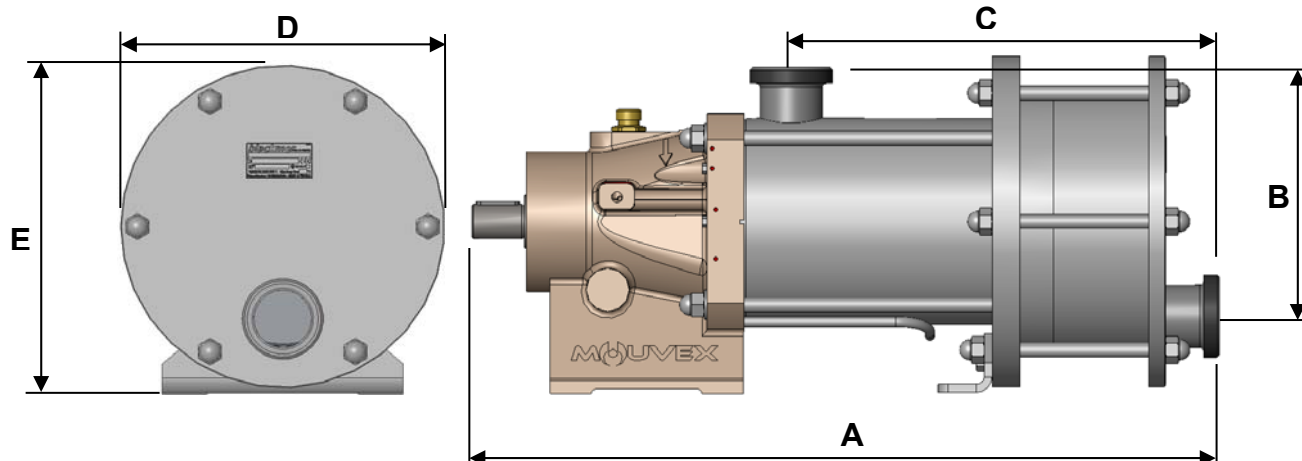

**CARACTERISTIQUES**

		STANDARD	OPTIONS DISPONIBLES
<b>Technologie</b>		Piston Excentré Mouvex®	
<b>Débit maximum à 1 cSt m<sup>3</sup>/h (GPM)</b>		SLS12i : 12 (52.83) SLS18i : 18 (79.25)	
<b>Cylindrée L (cu.in)</b>		SLS12i : 0,411 (25.08) SLS18i : 0,617 (37.71)	
<b>Volume chambre d'aspiration L (cu.in)</b>		5.9 (360)	
<b>Volume chambre de refoulement L (cu.in)</b>		4.2 (256)	
<b>Raccords</b>		SMS 1145	DIN 11851 DIN 11864 BF-A Aseptik fl. CLAMP ASME BPE-2009 CLAMP (ISO 2858)
<b>Réchauffage</b>		Sans	Enveloppe
<b>Dimensions mm (in.) (Avec raccords SMS)</b>	<b>A</b>	SLS12i : 768 (30.23) SLS18i : 788 (31.03)	
	<b>B</b>	253 (9.96)	
	<b>C</b>	SLS12i : 438 (17.25) SLS18i : 458 (18.03)	
	<b>D</b>	337 (13.27)	
	<b>E</b>	343.5 (13.52)	
<b>Masse kg (lbs)</b>		SLS12i : 116 (256) SLS18i : 122 (269)	

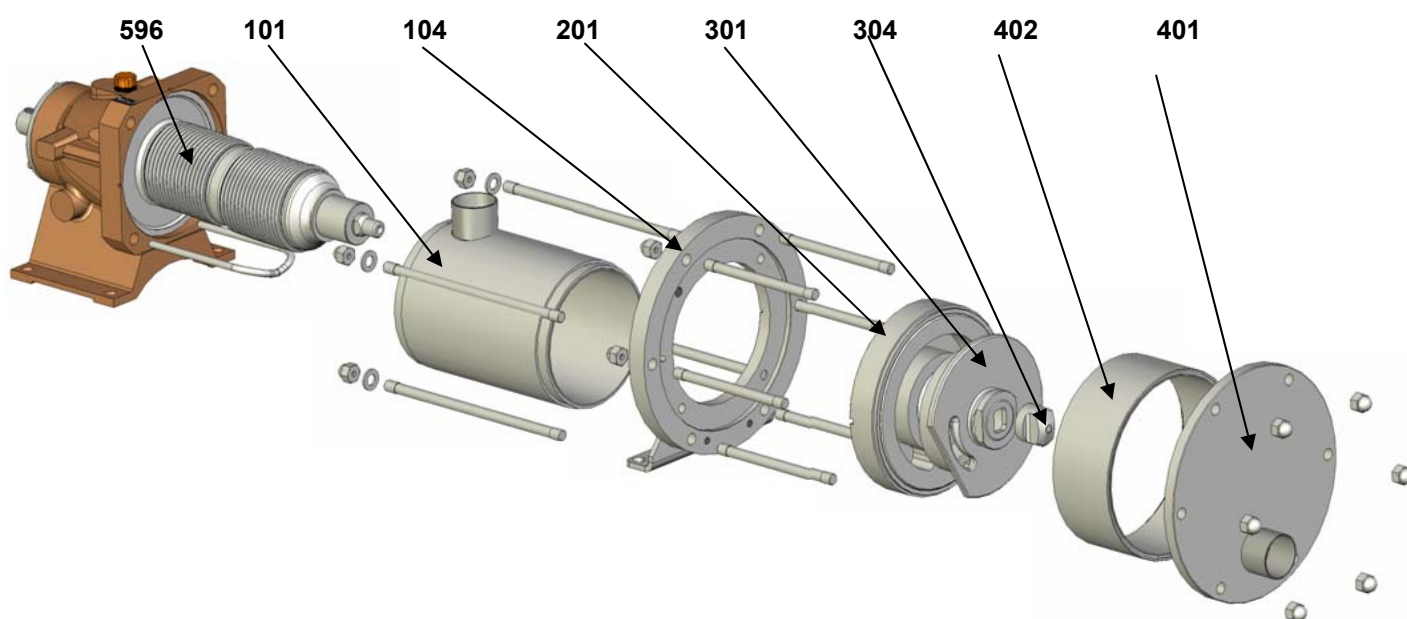


**LIMITES D'UTILISATION**

Température minimum °C (°F)	-15 (5)
Température maximum °C (°F)	Process: 100 (212) Lavage / Rinçage/ Stérilisation : 121 (250)
Viscosité dynamique maximum cP	10000
Pression différentielle max. bar (psi)	<b>SLS12i</b> : 9 (130) <b>SLS18i</b> : 6 (87)
Pression d'aspiration max. barg (psig)	Process: 1.5 (21.7) Lavage / Rinçage / Stérilisation : 3 (43.5) Pompe arrêtée : 6 (87)
Vitesse maximum (rpm)	530
Taille maxi. particules dures mm (in)	2 (0.079)
Taille maxi. particules souples mm (in)	10 (0.394)

**MATIERES**

N°	DESIGNATION	MATIERE STANDARD	OPTIONS DISPONIBLES
101	Tubulure	Inox 316L	
104	Bride de tubulure	Inox 316L	
201	Cylindre	Inox 316L	
301	Piston	CY5SnBiM (alliage anti-grippage)	
304	Ecrou de piston	Inox 316L	
401	Fond	Inox 316L	
402	Tube	Inox 316L	
	Visseries	Inox 630	
	<b>Ensemble transmission</b>		
	Roulements	A billes, rouleaux, aiguilles	
596	Ensemble soufflet	Inox 316Ti et 316 L	
	Palier	Fonte ductile avec revêtement nickel	
	Vis	Acier	
	Lubrification	Huile synthétique	
	Joints	Fluorocarbone (FKM)	Joints L - FKM FKM revêtu PTFE



Z.I. La Plaine des Isles - 2 rue des Caillottes F-89000 Auxerre France