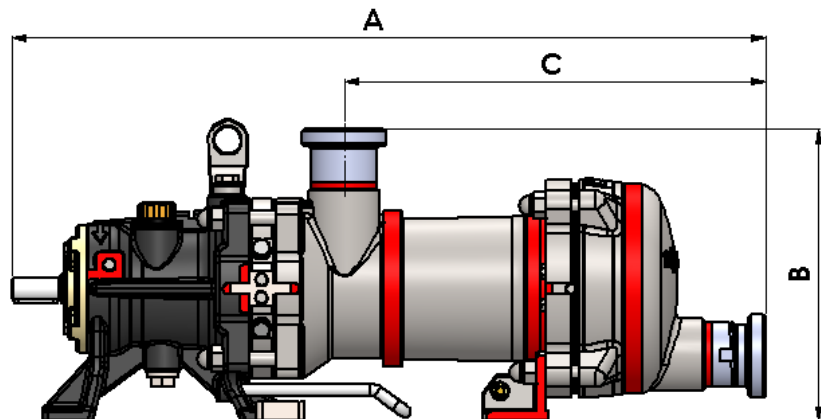
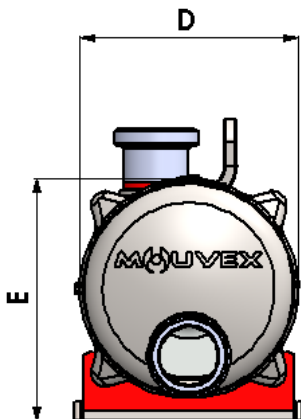


**CARACTERISTIQUES**

		STANDARD	OPTIONS DISPONIBLES
<b>Technologie</b>		Piston excentré Mouvex®	
<b>Débit maximum à 1 cSt m<sup>3</sup>/h</b>		H-Flo 6: 6,5 H-Flo 8: 8,5	
<b>Cylindrée L</b>		H-Flo 6: 0,111 H-Flo 8: 0,148	
<b>Volume mort à l'aspiration L</b>		1,5	
<b>Volume mort au refoulement L</b>		0,95	
<b>Masse kg</b>		41	
<b>Surface mouillée m<sup>2</sup></b>		0,42	
<b>Moment d'inertie kg.mm<sup>2</sup></b>		4 503	
<b>Brides</b>		DN50 SMS 1145	DN50 DIN11851 DN50 DIN11864-2 BF-A Aseptik 2" CLAMP ASME BPE-2009 DN50 CLAMP (ISO 2852)
<b>Easy Clean System (Nettoyage en place facilité)</b>		Sans	ECS
<b>Réchauffage</b>		Sans	Enveloppe
<b>Dimensions mm (avec raccords SMS)</b>	<b>A</b>	625	
	<b>B</b>	240	
	<b>C</b>	348	
	<b>D</b>	182	
	<b>E</b>	202	



### LIMITES D'UTILISATION

Température minimum °C	-15
Température maximum °C	Process : 100 Lavage / Rinçage/ Stérilisation : 121
Viscosité dynamique maximum dans la pompe cP	10 000
Pression différentielle max. bar	H-Flo 6 : 10 - H-Flo 8 : 7
Pression d'aspiration max. barg	Process : 2 Lavage / Rinçage / Stérilisation : 3 Pompe arrêtée : 6
Vitesse maximum (tr/min)	1000
Taille maxi. particules dures mm	2
Taille maxi. particules souples mm	8

### MATIERES

N°	DESIGNATION	MATIERE STANDARD	OPTIONS DISPONIBLES
39100	Tubulure aspiration	Inox 316L	
39108	Support tubulure	Inox 316L	
39201	Cylindre	Inox 316L	
39301	Piston	CY5SnBiM (alliage anti-grippant)	
39304	Ecrou de piston	Inox 316L	
39401	Fond	Inox 316L	
39596	<b>Ensemble transmission</b>		
	Roulements	Billes / Rouleaux / Aiguilles	
	Ensemble soufflet double paroi	Inox 316Ti & 316 L	
	Palier	Fonte ductile + revêtement époxy	
	Lubrifiant de transmission	Huile synthétique	
39206	Joints statiques	EPDM (EC 1935/2004 & FDA)	Revêtus FEP EC 1935/2004 Fluorocarbone (FKM) Joints (EC 1935/2004 & FDA)

