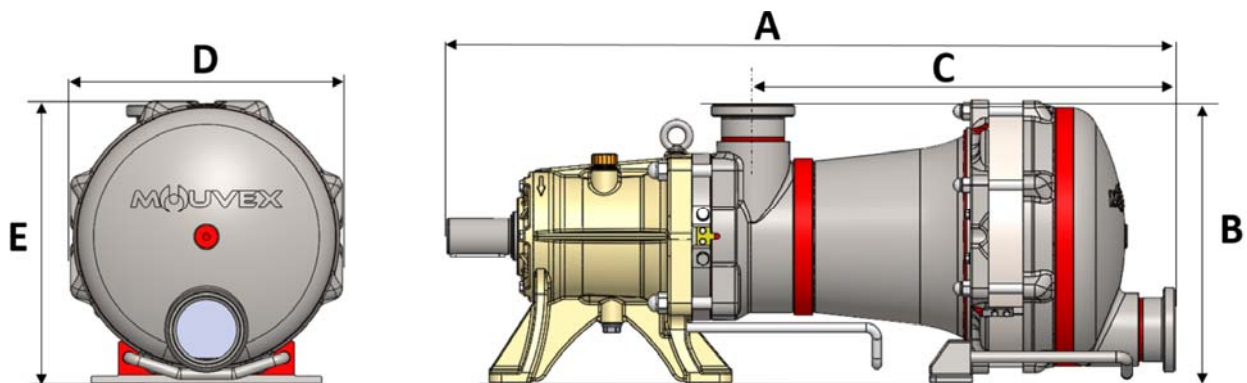

TECHNISCHE DATEN

	STANDARD	VERFÜGBARE OPTIONEN
Technologie	Ringkolbenpumpe Mouvex®	
Max. Volumenstrom bei 1 mPas, m³/h	55	
Verdrängungsvolumen pro Umdrehung, l	2.315	
Saugraum-Volumen, l	12	
Druckraum-Volumen, l	8	
Gewicht kg	225	
Medienberührte Oberfläche, m²	1.66	
Trägheitsmoment kg.mm²	264 888	
Anschlüsse	DN100 SMS 1145	DN100 DIN11851 DN100 DIN11864-2 BF-A Aseptik 4" CLAMP ASME BPE-2009 DN100 CLAMP (ISO 2852)
Easy Clean System (Einfache CIP-Vorganges)	Keine	ECS
Heizung	Keine	Heizmantel
Abmessungen mm (mit Anschlüsse SMS)	A	1 066.5
	B	417
	C	640
	D	410
	E	425



EINSATZBEDINGUNGEN

Min. Medientemperatur, °C	-15
Max. Medientemperatur, °C	Prozess: 100 CIP / SIP : 121
Maximale dynamische Viskosität in der Pumpe, mPas	10 000
Max. Differenzdruck, bar	10
Max. Eingangsdruck, barg	Prozess : 2 CIP / SIP : 3 Gestoppte Pumpe: 6
Max. Drehzahl, 1/min.	400
Max. Feststoffgröße, mm	2
Max. Partikelgröße (weich), mm	20

MATERIALLISTE

Zeichn.-Nr.	BEZEICHNUNG	STANDARD	VERFÜGBARE OPTIONEN
39100	Sauggehäuse	1.4404 Edelstahl	
39108	Gehäusefuß	1.4404 Edelstahl	
39201	Zylinder	1.4404 Edelstahl	
39301	Kolben	CY5SnBiM (nicht fressende Legierung)	
39304	Kolbenmutter	1.4404 Edelstahl	
39401	Deckel	1.4404 Edelstahl	
39596	Antriebsblock		
	Lager	Kugel- / Rollen- / Nadellager	
	3-wandige Faltenbalggruppe	1.4404/1.4571-Edelstahlkonstruktion	
	Lagerträger	Kugelgraphitguss + Epoxid-Beschichtung	
	Schmiermittel für Antriebsblock	Synthetisches Öl	
39206	Statische O-Ringe	EPDM (EC 1935/2004 & FDA)	PTFE ummanteltes FKM FKM Dichtungen (EC 1935/2004 & FDA)

