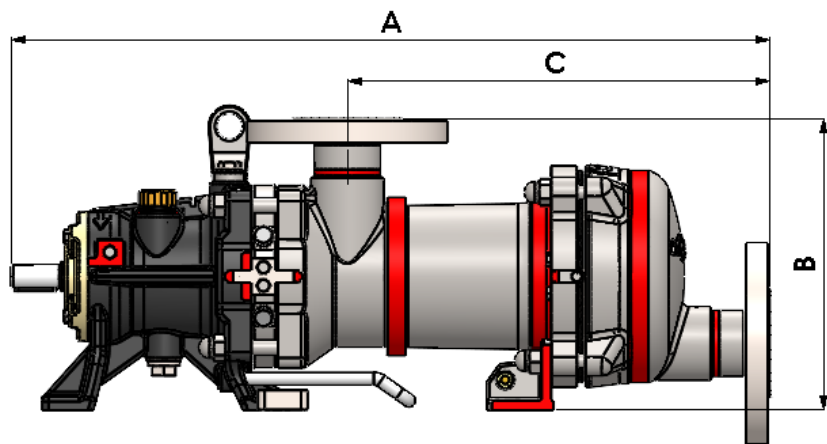
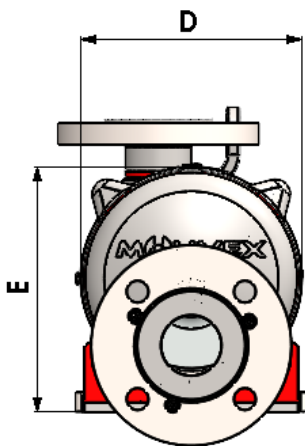


CARACTERISTIQUES

| | | STANDARD | OPTIONS DISPONIBLES |
|--|---|----------------------------------|---------------------|
| Technologie | | Piston excentré Mouvex® | |
| Débit maximum à 1 cSt m³/h | | G-Flo 6: 6,5 G-Flo 8: 8,5 | |
| Cylindrée L | | G-Flo 6: 0,111 G-Flo 8: 0,148 | |
| Volume mort à l'aspiration L | | 1,5 | |
| Volume mort au refoulement L | | 0,95 | |
| Masse kg | | 41 | |
| Surface mouillée m² | | 0,42 | |
| Moment d'inertie kg.mm² | | 4 503 | |
| Brides | | Brides DN50 ISO PN16 | Brides 2" ANSI150 |
| Réchauffage | | Sans | Enveloppe |
| Dimensions mm (avec brides ISO PN16) | A | 625 | |
| | B | 240 | |
| | C | 348 | |
| | D | 182 | |
| | E | 202 | |



LIMITES D'UTILISATION

| | |
|--|--|
| Température minimum °C | -15 |
| Température maximum °C | Process : 100 Lavage / Rinçage/ Stérilisation : 121 |
| Viscosité dynamique maximum dans la pompe cP | 10 000 |
| Pression différentielle max. bar | G-Flo 6 : 10 - G-Flo 8 : 7 |
| Pression d'aspiration max. barg | Process : 2 Lavage / Rinçage / Stérilisation : 3 Pompe arrêtée : 6 |
| Vitesse maximum (tr/min) | 1000 |
| Taille maxi. particules dures mm | 2 |
| Taille maxi. particules souples mm | 8 |

MATIERES

| N° | DESIGNATION | MATIERE STANDARD | OPTIONS DISPONIBLES |
|-------|--------------------------------|----------------------------------|--|
| 39100 | Tubulure aspiration | Inox 316L | |
| 39108 | Support tubulure | Inox 316L | |
| 39201 | Cylindre | Inox 316L | |
| 39301 | Piston | CY5SnBiM (alliage anti-grippant) | |
| 39304 | Ecrou de piston | Inox 316L | |
| 39401 | Fond | Inox 316L | |
| | Ensemble transmission | | |
| | Roulements | Billes / Rouleaux / Aiguilles | |
| 39596 | Ensemble soufflet double paroi | Inox 316Ti & 316 L | |
| | Palier | Fonte ductile + revêtement époxy | |
| | Lubrifiant de transmission | Huile synthétique | |
| 39206 | Joints statiques | EPDM (EC 1935/2004 & FDA) | Revêtus FEP EC 1935/2004 Fluorocarbone (FKM) Joints (EC 1935/2004 & FDA) |

