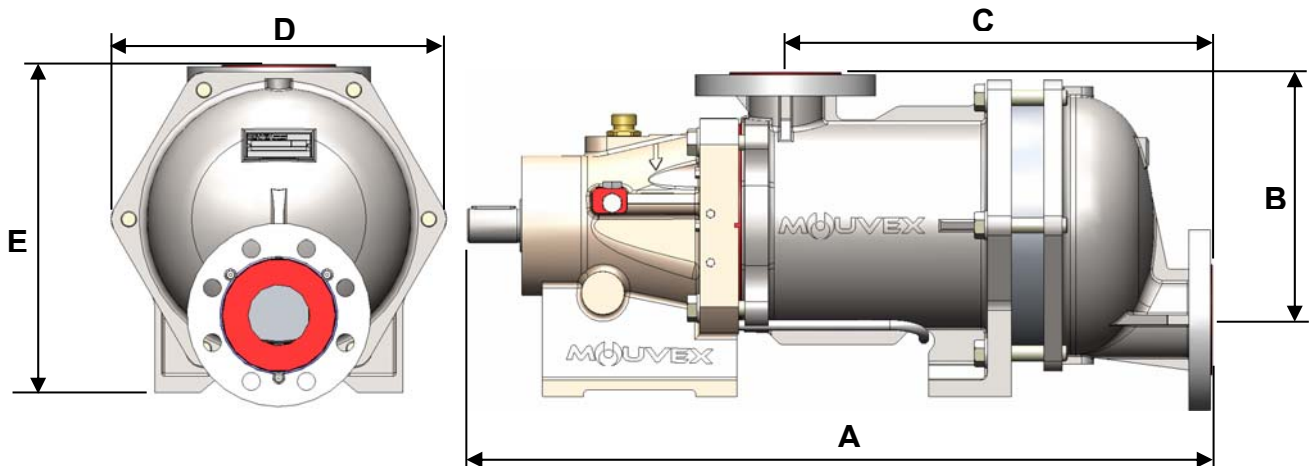


CARACTERISTIQUES

		STANDARD	OPTIONS DISPONIBLES
Technologie		Piston excentré Mouvex®	
Débit maximum à 1 cSt m³/h (GPM)		SLC12i : 12 (52.83) SLC18i : 18 (79.25)	
Cylindrée L (cu.in)		SLC12i : 0,411 (25.08) SLC18i : 0,617 (37.71)	
Brides		Brides DN 65 ISO PN16	Brides ANSI150
Réchauffage		Sans	Enveloppe
Dimensions mm (in.) (avec brides ISO PN16)	A	SLC12i : 768 (30.23) SLC18i : 788 (31.03)	
	B	253 (9.96)	
	C	SLC12i : 438 (17.25) SLC18i : 458 (18.03)	
	D	340 (13.39)	
	E	343.5 (13.52)	
Masse kg (lbs)		SLC12i : 116 (256) SLC18i : 122 (269)	



LIMITES D'UTILISATION

Température minimum °C (°F)	-15 (5)
Température maximum °C (°F)	Process: 100 (212) Lavage / Rinçage/ Stérilisation : 121 (250)
Viscosité dynamique maximum cP	10000
Pression différentielle max. bar (psi)	SLC12i : 9 (130) SLC18i : 6 (87)
Pression d'aspiration max. barg (psig)	Process: 1.5 (21.7) Lavage / Rinçage / Stérilisation : 3 (43.5) Pompe arrêtée : 6 (87)
Vitesse maximum (tr/min)	530
Taille maxi. particules dures mm (in)	2 (0.079)
Taille maxi. particules souples mm (in)	10 (0.394)

MATIERES

N°	DESIGNATION	MATIERE STANDARD	OPTIONS DISPONIBLES
101	Tubulure	Inox 316L	
201	Cylindre	Inox 316L	
301	Piston	CY5SnBiM (Alliage anti-grippant)	
304	Vis de piston	Inox 316Ti	
405A	Fond	Inox 316L	
	Visserie	Inox 630	
	Ensemble transmission		
	Roulements	Rouleaux / aiguilles	
596	Ensemble soufflet	Inox 316Ti & 316 L	Contrôle du soufflet
	Palier	Fonte ductile avec revêtement nickel	
	Visserie	Acier	
	Lubrifiant de transmission	Huile synthétique	
	Joints statiques	Fluorocarbone (FKM)	Revêtus FEP

