



NOTICE D'INSTRUCTIONS 1010-E00 f

Rubrique	1010
En vigueur	Mars 2024
Remplace	Mai 2020

Notice originale

Pompes CC8-50 AP

Construction A avec poussoirs



INSTALLATION

UTILISATION

MAINTENANCE

DECLARATION DE CONFORMITE CE :

La Déclaration de Conformité CE (version papier) est systématiquement jointe au matériel lors de son expédition.

GARANTIE :

Les pompes Série CC8 font l'objet d'une garantie pour une durée de 24 mois dans les limites mentionnées dans nos Conditions Générales de Vente. Dans le cas d'une utilisation autre que celle prévue dans la Notice d'instructions, et sans accord préalable de MOUVEX, la garantie sera annulée.



Z.I. La Plaine des Isles - F 89000 AUXERRE - FRANCE
Tél. : +33 (0)3.86.49.86.30 - Fax : +33 (0)3.86.49.87.17
contact.mouvex@psgdover.com - www.mouvex.com

Votre Distributeur :

POMPE CAMION CITERNE

CONSIGNES DE SÉCURITÉ, STOCKAGE, INSTALLATION ET ENTRETIEN

MODÈLE : CC8-50 AP

Définition des symboles de sécurité



Ceci est un SYMBOLE D'ALERTE DE SECURITE.

Quand vous voyez ce symbole sur le produit ou dans le manuel, il convient de rechercher l'un des mots d'avertissement suivants et de faire attention au risque potentiel de lésion personnelle, de mort ou de dommages aux biens.



Avertit qu'il existe des risques qui **PROVOQUERONT** des lésions personnelles graves, la mort ou des dommages importants aux biens.



Avertit qu'il existe des risques qui **PEUVENT** provoquer des lésions personnelles ou des dommages aux biens.



Avertit qu'il existe des risques qui **PEUVENT** provoquer des blessures personnelles ou des dommages aux biens.

AVIS

Indique les instructions spéciales importantes qui doivent être respectées.

REMARQUES :

Les pompes CC8 **DOIVENT** être installées dans des dispositifs conçus par un personnel qualifié. L'installation **DOIT** être conforme aux normes locales, aux règlements nationaux et aux règles de sécurité.

Ce manuel est destiné à permettre l'installation et la mise en route des pompes CC8 et DOIT accompagner la pompe.

L'entretien des pompes CC8 devra être effectué **SEULEMENT** par des techniciens qualifiés. Cet entretien devra respecter les normes locales et nationales et les règles de sécurité. Lire **intégralement ce manuel, toutes les instructions et avertissements, AVANT toute utilisation des pompes CC8.**

Laisser en place tous les autocollants d'avertissement et d'utilisation sur les pompes CC8.

NOTE :

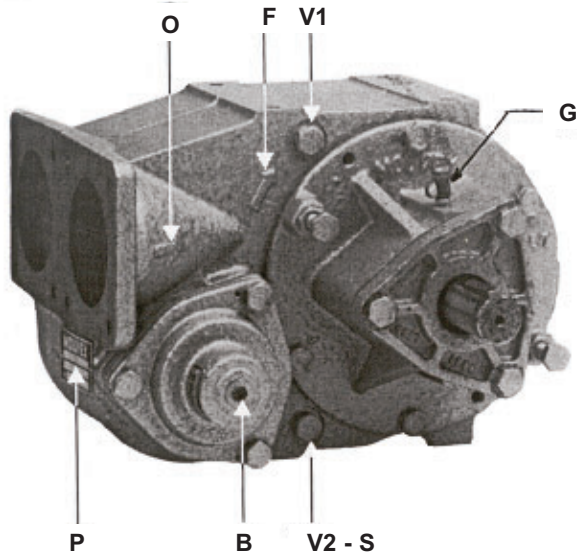
Les numéros qui suivent les noms de pièces correspondent aux repères des listes de pièces détachées.

SOMMAIRE

Page

1. PRÉSENTATION	3
2. LIMITES DE FONCTIONNEMENT	3
3. ENCOMBREMENT	4
4. INSTALLATION	6
4.1 Choix de la pompe	6
4.2 Sens de rotation	6
4.3 Protection de la pompe	6
4.4 Diamètre des tuyauteries	6
4.5 Montage des tuyauteries	6
4.6 Réglage du bipse	7
5. ENTRAINEMENT DIRECT PAR MOTEUR	8
5.1 Installation des groupes	8
5.2 Alignement des arbres moteur / pompe ou réducteur / pompe	8
5.3 Moteurs électriques	9
5.4 Moteurs thermiques	9
6. ENTRAINEMENT PAR CARDAN	9
7. UTILISATION	10
7.1 Pompage de liquides chauds	10
7.2 Pompe pleine de liquide à l'arrêt	10
7.3 Mise en route de la pompe	10
7.4 Fonctionnement en l'absence de liquide dans la pompe	10
7.5 Fonctionnement avec vanne de refoulement fermée	10
7.6 Arrêt de la pompe	10
7.7 Mise hors gel	11
7.8 Remise en route	11
8. OUTILLAGE NÉCESSAIRE	12
9. DÉMONTAGE - REMONTAGE	12
9.1 Démontage côté opposé à l'entraînement	13
9.2 Démontage côté entraînement	13
9.3 Remontage de la pompe	14
9.4 Montage flasque pour lanterne hydraulique	14
10. CHANGEMENT DES PALETTES	14
11. VÉRIFICATION DES POUSSOIRS	15
12. REMONTAGE DES PALETTES ET DES POUSSOIRS	15
13. CHANGEMENT DE LA GARNITURE MONOBLOC	16
14. BIPASSE	16
15. ENTRETIEN	17
15.1 Graissage	17
15.2 Vérification des palettes	17
15.3 Nettoyage du préfiltre	17
16. DÉPANNAGE	18
16.1 Bruit anormal	18
16.2 Fuite à la garniture	18
16.3 Débit insuffisant	18
17. STOCKAGE	19
17.1 Courte durée (≤ 1 mois)	19
17.2 Longue durée (> 1 mois)	19
18. MISE AU REBUT	19

1. PRÉSENTATION



- B Bipasse
- P Plaquette de pompe
- V1 Prise de vide M10
- V2 Prise de pression M10

- F Sens de rotation
- O Sens aspiration
- S Emplacement sonde de température
- G Graisseur

2. LIMITES DE FONCTIONNEMENT

CC8-50 AP	Plage de vitesse (tr/mn)	Débit maximal (m ³ /h)	Pression maximale (bar)	Puissance absorbée (Kw)
Viscosité < 40 cSt	450 ► 1200	-	4	-
	450 ► 750	35	8	10
	450 ► 1000	50	4	6,5

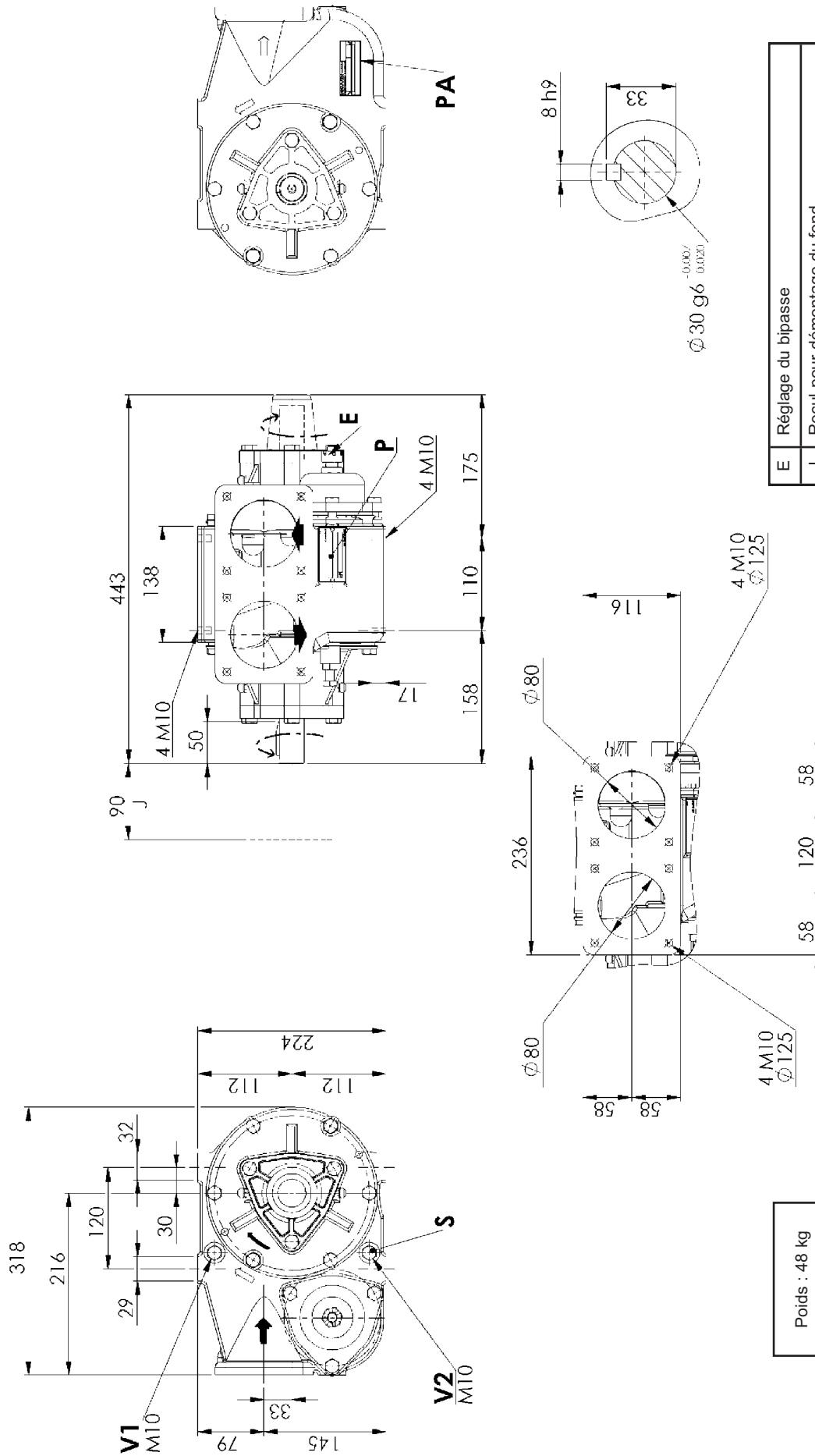
Les pompes CC8 sont livrées avec des ressorts (4 ou 8 bar) réglés à 4 bar.

Sur demande, elles peuvent être livrées avec un ressort 8 bar réglé à la pression maxi d'utilisation.

Plage de température admissible : -20°C à +80°C

Produits autorisés : Nous consulter

3. ENCOMBREMENT

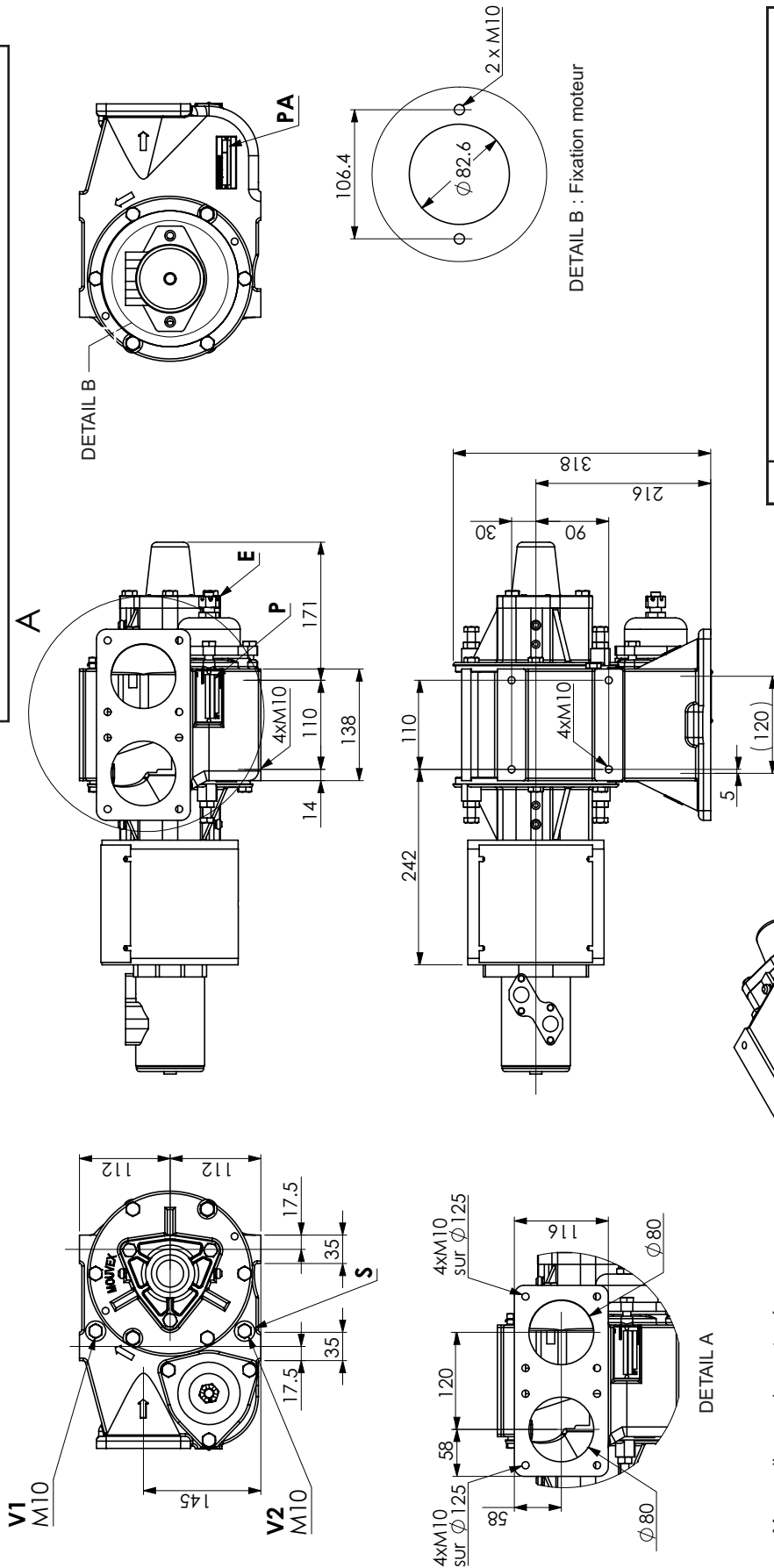


E	Réglage du bipasse
J	Recul pour démontage du fond
V1	Bouchon vidange / prise de vide
V2	Bouchon vidange / prise de pression
P	Plaque de pompe
PA	Plaque ATEX
S	Emplacement de la sonde M6, Lg taraudée : 8 mm

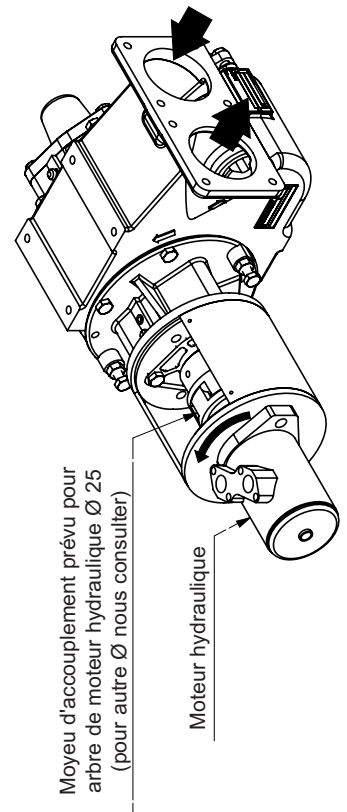
Poids : 48 kg

2. ENCOMBREMENT (suite)

CC8-50 avec moteur hydraulique SAE-A



E	Réglage du bipasse
V1	Bouchon vidange / prise de vide
V2	Bouchon vidange / prise de pression
P	Plaque de pompe
PA	Plaque ATEX
S	Emplacement de la sonde M6, Lg taraudée : 8 mm



4. INSTALLATION

4.1 Choix de la pompe

Pour obtenir d'une pompe MOUVEX les services que l'on est en droit d'en attendre, tant du point de vue des performances que de celui de la longévité, il est indispensable que le type de pompe, sa vitesse de rotation et les matériaux constitutifs de sa construction aient été convenablement déterminés en fonction du liquide pompé et des conditions d'installation et de fonctionnement.

Nos Services Techniques sont à tout moment à votre disposition pour vous donner les renseignements nécessaires.

4.2 Sens de rotation

La pompe ne tourne que dans un seul sens indiqué par une flèche sur le corps de pompe. Mais elle a 2 sorties d'arbre (dont une protégée par un capuchon amovible qui, en cas de nécessité, peut être retiré et monté sur l'arbre opposé), ce qui permet de l'entraîner soit par un bout d'arbre, soit par l'autre, selon que la prise de mouvement est rotation sens horloge ou rotation inverse horloge.

La pompe ne tournant que dans un seul sens, la position respective de l'orifice d'aspiration et l'orifice de refoulement est fixe (flèches sur corps de pompe) et ne peut être modifiée.

4.3 Protection de la pompe

Il est indispensable de protéger la pompe contre le passage éventuel de corps étrangers en montant un préfiltre sur la tuyauterie d'aspiration.

4.4 Diamètre des tuyauteries

Afin d'obtenir des conditions d'utilisation optimales, il est important de prendre connaissance des recommandations suivantes concernant le dimensionnement des tuyauteries :

- Le diamètre de la tuyauterie sera déterminé en fonction, d'une part de leur longueur et, d'autre part, du débit et de la viscosité du liquide pompé, de manière à ce que les pertes de charge restent dans les limites admissibles par le groupe motopompe. Il est donc difficile de donner des directives générales et précises. Cependant, nous rappelons qu'il n'y a jamais d'inconvénient à dimensionner largement les diamètres de la tuyauterie, et particulièrement en ce qui concerne la partie située du côté de l'aspiration.
- Pour les liquides fluides, on pourra généralement prévoir, pour la tuyauterie située côté refoulement, un diamètre égal aux orifices de la pompe et, pour la tuyauterie située côté aspiration, un diamètre supérieur si la valeur de la pression à l'aspiration de la pompe est négative et particulièrement élevée.
- Pour les liquides visqueux, un soin tout particulier devra être apporté à la détermination du diamètre des tuyauteries. En effet, la variation des pertes de charge est proportionnelle à la viscosité et inversement proportionnelle au diamètre à la puissance 3. Une petite économie sur le diamètre des tuyauteries peut donc avoir des conséquences très importantes sur les conditions de fonctionnement de la pompe.

Nos Services Techniques pourront toujours vous donner des renseignements précis si vous leur soumettez les caractéristiques exactes ou, mieux, les plans de l'installation.

4.5 Montage des tuyauteries

Afin d'obtenir des conditions d'utilisations optimales, il est important de prendre connaissance des recommandations suivantes concernant le montage des tuyauteries :

- L'emplacement de la pompe dans le circuit de transfert ou de recyclage sera toujours choisi de manière à réduire le plus possible la hauteur et la longueur de la tuyauterie.
- Dans la mesure du possible, les siphons et contrepen-tes seront à éviter dans les tuyauteries d'aspiration.
- Un soin particulier sera apporté à l'étanchéité côté aspiration pour éviter les entrées d'air.
- Les coudes de tuyauterie seront toujours à grand rayon (supérieur à 3 fois le diamètre de la tuyauterie) et ne seront pas montés trop près des brides de la pompe (distance minimum recommandée : 10 fois le diamètre de la tuyauterie), tant côté aspiration que du côté refoulement.
- Les tuyauteries seront supportées et alignées avec la pompe de façon à éviter la génération de contraintes sur les brides de la pompe. Un non-respect de cette consigne peut entraîner une déformation des pièces de la pompe, désaligner les paliers, accélérer l'usure du matériel, voire provoquer une casse de pièces.
- Afin de faciliter les opérations de réglage et de contrôle éventuelles, il est recommandé de prévoir des orifices de prise de pression, sur lesquels pourront être raccordés des manomètres / vacuomètres, au plus près des orifices d'aspiration de la pompe (dans la mesure du possible à une distance inférieure à 5 fois le diamètre de la tuyauterie).
- Si la hauteur d'aspiration est particulièrement forte ou si la vidange à l'arrêt des tuyauteries veut être évitée, il est possible de prévoir un clapet de pied. Ce clapet sera choisi de large section pour ne pas créer de perte de charge supplémentaire.
- Afin d'éviter d'avoir à vidanger l'intégralité de l'installation lors de chaque intervention de maintenance de la pompe, il est recommandé de prévoir des vannes au plus près des orifices de la pompe. Ces vannes devront être du diamètre des tuyauteries et, de préférence, d'un modèle à passage direct.
- Toutes les mesures doivent être prises pour éviter la pénétration de corps étrangers dans la pompe (à cette fin, l'emploi d'un filtre à l'aspiration de la pompe est vivement recommandé).
- Avant la mise en place des tuyauteries ou des réservoirs neufs, veiller à les nettoyer avec le plus grand soin pour enlever les déchets de soudure, rouille, etc. qui, entraînés par le liquide, détérioreraient la pompe.
- Les tuyauteries seront conçues pour permettre les dilata-tions / contractions thermiques (à cette fin, l'emploi de manchons souples ou de lyres de dilatation est recommandé).
- Si le liquide risque de geler ou de se solidifier, prévoir la vidange de la tuyauterie en mettant des robinets aux points bas et des prises d'air aux points hauts.

4. INSTALLATION (suite)

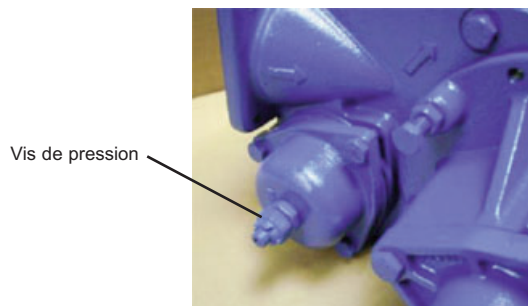
4.6 Réglage du bypass

Le bypass doit impérativement être réglé en fonction du besoin et des limites de l'installation.

Le pré-réglage peut être opéré pour les modèles mécaniques selon informations ci-dessous, mais il doit être suivi d'une vérification sur l'installation.

Mode opératoire :

- Débloquer le contre écrou.
- Dévisser complètement la vis de pression jusqu'à venir en butée.





- La tourner dans le sens horaire du nombre de tours désiré selon tableaux ci-dessous. Considérer une précision de +/- 0,3 bar sur les valeurs de pression données.
- Bloquer le contre écrou.
- Vérifier ensuite sur l'installation intégrant la pompe (à l'aide d'un manomètre) que la pression sur vanne fermée correspond bien au besoin.

Pression résultante (bar) :

Nombre de tours de la vis de pression	Bypass mécanique	
	4 bar	8 bar
0	2,1	3,5
1	2,4	4,0
2	2,6	4,5
3	2,9	5,0
4	3,2	5,5
5	3,4	6,0
6	3,6	6,5
7	3,9	7,5
8	4,2	8,0
9	4,4	-

5. ENTRAINEMENT DIRECT PAR MOTEUR

5.1 Installation des groupes

 AVERTISSEMENT	ATTENTION AU POIDS DES PIÈCES QUAND ON LES RETIRE.
	
<p>Le poids des pièces peut être dangereux et provoquer des blessures corporelles ou des dégâts matériels.</p>	



L'assise d'un groupe est fondamentale pour son bon fonctionnement et sa durée de vie. La base destinée à accueillir le groupe devra être plane, de niveau et suffisamment résistante pour absorber sans déformations les contraintes dues au groupe motopompe (dans le cas d'un massif béton, il devra être conforme à la norme BAEL 91).



Dans le cas où le groupe serait scellé à l'aide de pattes d'ancrages ou de boulons, il devra être soigneusement calé pour empêcher toute déformation du châssis lors du serrage des boulons. Une déformation du châssis exercerait des contraintes dommageables pour la pompe et l'organe d'entraînement et désalignerait l'accouplement, provoquant alors vibrations, bruit et usure prématurée. Il faut veiller à ce que le châssis soit bien dégagé du sol, en dehors des platines d'appui.

Lorsque le châssis se présente sous la forme d'un élément monobloc en tôle pliée, il est recommandé de prévoir un espace libre de 50 cm environ, de part et d'autre du châssis, dans le sens longitudinal, pour permettre l'accès éventuel aux écrous de fixation de la pompe, du réducteur et du moteur. Dans tous les cas, l'espace libre autour du groupe motopompe devra être choisi de façon à respecter les distances requises pour le démontage de la pompe (se reporter au plan d'encombrement en début de notice pour les valeurs de ces distances).

Pour la protection des personnes et du matériel, le châssis comporte un point de raccordement à la terre qu'il y a lieu d'utiliser.

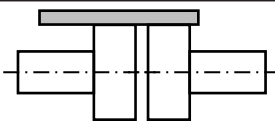
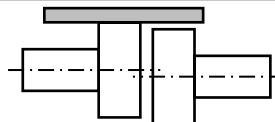
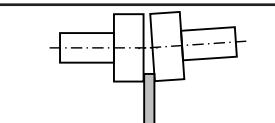
5.2 Alignement des arbres moteur / pompe ou réducteur / pompe

 AVERTISSEMENT	EN CAS DE FONCTIONNEMENT SANS PROTECTION D'ARBRE, LES RISQUES DE GRAVES BLESSURES PERSONNELLES, DE DOMMAGES IMPORTANTS AUX BIENS OU MEME DE DECES SONT CONSIDERABLES.
	
Ne pas faire fonctionner sans protection.	

 AVERTISSEMENT	DEBRANCHER L'ALIMENTATION ELECTRIQUE AVANT TOUTE INTERVENTION DE MAINTENANCE.
	
Tension dangereuse. Peut provoquer des blessures ou la mort.	

Les arbres moteur et pompe ont été parfaitement alignés en usine avant l'expédition mais ils doivent être systématiquement contrôlés à réception sur site et le cas échéant réalignés. Pour réaliser l'alignement de l'accouplement et de l'arbre, utiliser un régllet parfaitement rectiligne pour contrôler le désaxage et des jauges d'épaisseur pour le désalignement angulaire.

Les 3 figures ci-dessous détaillent l'opération et rappellent les défauts admissibles :

<i>Faire la vérification en 4 points : en haut - en bas - à gauche - à droite</i>	
	<i>Correct</i>
	<i>Faux parallélisme</i>
	<i>Défaut angulaire (maximum : 1°)</i>

Il est important de contrôler l'alignement à chaque étape de l'installation afin de s'assurer qu'aucune de ces étapes ne génère de contraintes sur le groupe ou sur la pompe :

- après fixation sur les fondations.
- après fixation des tuyauteries.
- après que la pompe ait fonctionné à température normale d'utilisation.



Rappel :

Il ne faut pas compter sur l'accouplement pour compenser un désalignement.

NE JAMAIS DEMARRER UN GROUPE QUI PRESENTE UN ALIGNEMENT INCORRECT DE L'ACCOUPEMENT. CECI CONDITIONNE NOTRE GARANTIE.

5. ENTRAINEMENT DIRECT PAR MOTEUR (suite)



5.3 Moteurs électriques



 AVERTISSEMENT	<p>DEBRANCHER L'ALIMENTATION ELECTRIQUE AVANT TOUTE INTERVENTION DE MAINTENANCE.</p>
	
<p>Tension dangereuse. Peut provoquer des blessures ou la mort.</p>	



Vérifier la concordance entre les indications de la plaque du moteur et la tension d'alimentation.

Suivre le schéma de montage des fils, prévoir des fils adaptés à la puissance et soigner les contacts qui doivent être serrés énergiquement. Les moteurs doivent être protégés par des disjoncteurs et des fusibles appropriés. Brancher les mises à la terre réglementaires.

Contrôle du sens de rotation :

 AVERTISSEMENT	<p>PRENDRE LES MESURES NECESSAIRES POUR RENDRE IMPOSSIBLE LA MISE EN ROUTE DE LA POMPE MEME ACCIDENTELLE DURANT L'INTERVENTION.</p>
	
<p>Tout démarrage imprévu peut provoquer des blessures graves ou des dommages matériels importants.</p>	

 AVERTISSEMENT	<p>LES POMPES FONCTIONNANT AVEC UNE VANNE FERMEE PEUVENT PROVOQUER UNE DEFAILLANCE DU SYSTEME, DES LESIONS PERSONNELLES ET DES DOMMAGES AUX BIENS.</p>
	
<p>Une pression dangereuse peut provoquer des blessures personnelles ou des dommages aux biens.</p>	

 AVERTISSEMENT	<p>EN CAS DE FONCTIONNEMENT SANS PROTECTION D'ARBRE, LES RISQUES DE GRAVES BLESSURES PERSONNELLES, DE DOMMAGES IMPORTANTS AUX BIENS OU MEME DE DECES SONT CONSIDERABLES.</p>
	
<p>Ne pas faire fonctionner sans protection.</p>	

Ce contrôle doit être fait pompe sans liquide pompé et circuit d'aspiration et de refoulement mis à l'air libre, de façon à éviter tout risque de génération de pression inattendue (à l'aspiration, par exemple). De cette façon, ce contrôle ne sera dommageable ni pour la pompe, ni pour l'installation.



Mettre en route à vide pour contrôler la bonne exécution des branchements et vérifier que le sens de rotation correspond bien au sens d'aspiration et de refoulement de l'installation. Pour inverser éventuellement le sens de rotation, suivre les indications ci-dessous :

Moteur Triphasé : intervertir 2 fils quelconques d'arrivée du courant.

Moteur Biphase : intervertir les deux fils d'une même phase.

Moteur Monophasé : suivre les indications de la notice jointe au moteur.

5.4 Moteurs thermiques

 ATTENTION	<p>LES SURFACES DE LA POMPE PEUVENT ETRE A UNE TEMPERATURE QUI PEUT PROVOQUER DES BLESSURES OU DOMMAGES GRAVES.</p>
	
<p>Une température excessive peut provoquer des blessures ou des dommages graves.</p>	

Ne pas oublier que ces moteurs ne sont pas réversibles. Il est donc indispensable de contrôler avec attention les côtés d'aspiration et de refoulement de la pompe avant de raccorder le groupe sur les tuyauteries.

L'emploi des moteurs thermiques est maintenant bien connu : nous ne saurions trop recommander, cependant, la lecture attentive des notices techniques les concernant.



6. ENTRAINEMENT PAR CARDAN

Se référer à la Notice d'instructions NT 1010-B00 POMPES CC8 CC10 CC20 ARBRES A CARDAN.

7. UTILISATION



L'opérateur doit rester à proximité de l'installation tout au long de l'utilisation afin de veiller au bon fonctionnement de l'ensemble.



7.1 Pompage de liquides chauds

 ATTENTION	<p>LES SURFACES DE LA POMPE PEUVENT ÊTRE À UNE TEMPÉRATURE QUI PEUT PROVOQUER DES BLESSURES OU DOMMAGES GRAVES.</p>
	
<p>Une température excessive peut provoquer des blessures ou des dommages graves.</p>	

Lors du pompage de liquides à température élevée, veiller après la première mise en route à resserrer les vis et boulons afin de compenser les effets de la dilatation.

7.2 Pompe pleine de liquide à l'arrêt

 AVERTISSEMENT	<p>LE DEFAUT D'INSTALLATION DE CLAPET(S) DE PROTECTION CORRECTEMENT DIMENSIONNÉ(S) PEUT PROVOQUER DES DOMMAGES MATÉRIELS, DES BLESSURES OU LA MORT.</p>
	
<p>Une pression dangereuse peut provoquer des blessures personnelles ou des dommages aux biens.</p>	



 AVERTISSEMENT	<p>SI LA POMPE EST UTILISÉE POUR POMPER UN PRODUIT TOXIQUE OU DANGEREUX, ELLE DOIT ÊTRE PURGÉE, RINCÉE ET DÉPOLLUÉE AVANT TOUTE OPÉRATION DE MAINTENANCE.</p>
	
<p>Les liquides toxiques ou dangereux peuvent provoquer de graves blessures.</p>	



Dans le cas où le circuit de pompage devrait être emprisonné entre des vannes et / ou clapet anti-retour, il faut penser aux variations de température qui peuvent survenir, conduisant notamment à la dilatation du liquide contenu dans le circuit. Dans ce cas, il est nécessaire de prévoir un moyen d'évacuer le volume de dilatation. L'utilisation d'une soupape de décharge peut couvrir cette fonction. La pression d'ouverture de cette soupape devant alors être compatible avec la pression admissible par les différents éléments composant le circuit.

Il est également conseillé de prévoir un dispositif de décharge permettant une vidange totale du circuit dans le cas d'une intervention de maintenance éventuelle.

Dans le cas de liquides comportant des particules se déposant à l'arrêt, il est nécessaire de s'assurer que la consistance du dépôt est compatible avec le redémarrage de la pompe.

7.3 Mise en route de la pompe

 AVERTISSEMENT	<p>SI LA PRESSION DU SYSTÈME N'EST PAS DÉCHARGÉE AVANT D'EFFECTUER L'ENTRETIEN DE LA POMPE OU LA MAINTENANCE, IL EXISTE DES RISQUES DE LÉSIONS PERSONNELLES OU DE DOMMAGES AUX BIENS.</p>
	
<p>Une pression dangereuse peut provoquer des blessures personnelles ou des dommages aux biens.</p>	

 AVERTISSEMENT	<p>EN CAS DE FONCTIONNEMENT SANS PROTECTION D'ARBRE, LES RISQUES DE GRAVES BLESSURES PERSONNELLES, DE DOMMAGES IMPORTANTS AUX BIENS OU MÊME DE DÉCÈS SONT CONSIDÉRABLES.</p>
	
<p>Ne pas faire fonctionner sans protection.</p>	

Avant toute mise en route, veillez à ce que les conditions de pompage soient réunies :

- Le circuit doit être dans une de ses configurations de pompage, avec les vannes correspondantes ouvertes, et notamment celle située du côté de l'aspiration.
- Dans le cas d'un liquide nécessitant un réchauffage, le liquide doit être amené à sa température de pompage avant la mise en route de la pompe.

7.4 Fonctionnement en l'absence de liquide dans la pompe

Les pompes MOUVEX CC8 acceptent un fonctionnement en l'absence de liquide dans la pompe pendant une période de 5 minutes sans provoquer de dommage, notamment pendant la période d'amorçage de la pompe.

7.5 Fonctionnement avec vanne de refoulement fermée

Le fonctionnement de la pompe avec une vanne de refoulement fermée au refoulement implique un non renouvellement du produit qui se traduit par un échauffement. En conséquence, ce mode de fonctionnement ne doit pas excéder 3 minutes.

7.6 Arrêt de la pompe

À l'arrêt de la pompe, il est recommandé d'attendre l'arrêt complet de la pompe avant la fermeture des vannes, notamment celle située du côté de l'aspiration.

7. UTILISATION (suite)

7.7 Mise hors gel

Si le produit contenu dans la pompe présente un risque de gel, il y a lieu de vidanger le corps après chaque utilisation comme suit :

Etape 1 :

- Vérifier qu'il n'y a pas de vanne fermée sur la ligne de refoulement ainsi que la présence d'une contre-pression liée à un clapet anti-retour ou à une tuyauterie verticale pleine.
- Mettre en route la pompe.
- Générer une entrée d'air sur le circuit d'aspiration durant 30 secondes.
- Arrêter la pompe et l'isoler, vérifier qu'il n'y a pas eu de retour de produit.

Etape 2 :

- A défaut ou en complément, purger par le bouchon bas.



Bouchon de vidange

7.8 Remise en route

Suivre la procédure standard de mise en fonctionnement de la pompe / du groupe motopompe tout en respectant les consignes supplémentaires ci-dessous.

S'assurer manuellement de la libre rotation des éléments de la pompe.

Démonter le bipasse pour une inspection visuelle des composants et s'assurer de leur libre déplacement.



8. OUTILLAGE NÉCESSAIRE



- Clés plates de 13 - 17 - 22
- Clé tube de 17
- Pince à circlips ouvrante
- Tournevis
- Maillet
- Clé dynamométrique



Couples de serrage :



- M1047 Nm
- M 823 Nm
- M 610 Nm



9. DÉMONTAGE - REMONTAGE



 AVERTISSEMENT	
	DEBRANCHER L'ALIMENTATION ELECTRIQUE AVANT TOUTE INTERVENTION DE MAINTENANCE.
Tension dangereuse. Peut provoquer des blessures ou la mort.	



 AVERTISSEMENT	
	EN CAS DE DECONNEXION DE COMPOSANTS CONTENANT DU LIQUIDE OU SOUS PRESSION PENDANT LE FONCTIONNEMENT DE LA POMPE, IL EXISTE DES RISQUES DE DOMMAGES PERSONNELS SERIEUX, DE DECES OU DE GRAVES DOMMAGES AUX BIENS.
Une pression dangereuse peut provoquer des blessures personnelles ou des dommages aux biens.	



 AVERTISSEMENT	
	SI VOUS NEGLIGEZ DE PURGER TOUT L'AIR DU SYSTEME ET LE CAS ÉCHÉANT, LA PRESSION HYDRAULIQUE, IL EXISTE UN RISQUE DE DOMMAGES MATERIELS, DE BLESSURES OU DE MORT.
Une pression dangereuse peut provoquer des blessures personnelles ou des dommages aux biens.	

 AVERTISSEMENT	
	EN CAS DE POMPAGE DE FLUIDES TOXIQUES OU DANGEREUX, LA POMPE DOIT ÊTRE PURGÉE, RINCÉE ET DÉPOLLUÉE AVANT TOUTE OPÉRATION DE MAINTENANCE.
Les liquides toxiques ou dangereux peuvent provoquer de graves blessures.	

 AVERTISSEMENT	
	ATTENTION AU POIDS DES PIÈCES QUAND ON LES RETIRE.
Le poids des pièces peut être dangereux et provoquer des blessures corporelles ou des dégâts matériels.	

 ATTENTION	
	LE LUBRIFIANT DE LA POMPE EST TRÈS GLISSANT, ET PEUT OCCASIONNER DES BLESSURES GRAVES. IL EST IMPÉRATIF D'EN NETTOYER TOUT ÉCOULEMENT.
Tout lubrifiant renversé doit être nettoyé.	

 ATTENTION	
	LES SURFACES DE LA POMPE PEUVENT ÊTRE À UNE TEMPÉRATURE QUI PEUT PROVOQUER DES BLESSURES OU DOMMAGES GRAVES.
Une température excessive peut provoquer des blessures ou des dommages graves.	

 AVERTISSEMENT	
	PRENDRE LES MESURES NÉCESSAIRES POUR RENDRE IMPOSSIBLE LA MISE EN ROUTE DE LA POMPE MÊME ACCIDENTELLE DURANT L'INTERVENTION.
Tout démarrage imprévu peut provoquer des blessures graves ou des dommages matériels importants.	

Avant tout démontage s'assurer que la pompe a été vidangée et prendre les dispositions nécessaires pour éviter la mise en route. Aucune mise en route, même accidentelle ne doit être possible.

9. DÉMONTAGE - REMONTAGE (suite)

9.1 Démontage côté opposé à l'entraînement

Dévisser les vis **723** retirer le couvercle **712** et le joint **714**.

Retirer le circlips **537**.

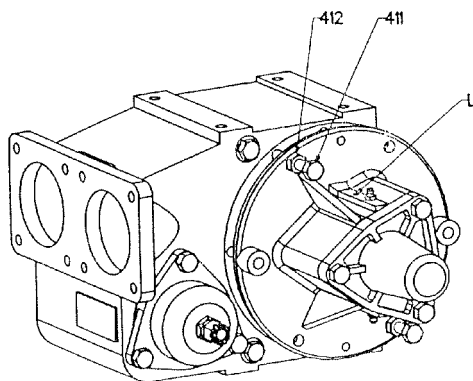
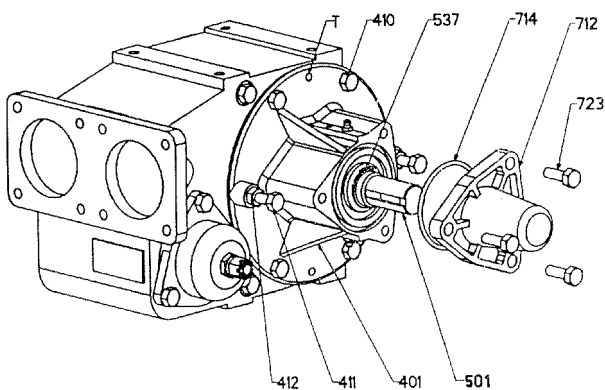
Nettoyer soigneusement le bout d'arbre (retirer peinture, oxydation, bavures...).

Dévisser les 4 vis **410**.

Dévisser les 2 vis **411** munies de leur écrou **412** et les placer dans les 2 trous taraudés T.

Visser ces 2 vis simultanément de façon à ce que le fond se désaccouple progressivement dans l'axe.

Lorsque le fond est libre sur l'arbre, le sortir à la main en le soutenant.



9.2 Démontage côté entraînement

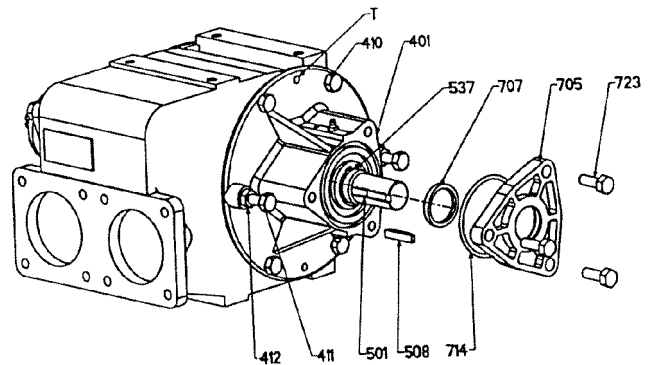
Désaccoupler la pompe en retirant le manchon d'accouplement.

Retirer la clavette **508** et nettoyer soigneusement le bout d'arbre pour retirer toutes les traces de peinture, oxydation, bavures...

Dévisser les vis **723** retirer le couvercle **705** avec son joint **714** en prenant garde de ne pas couper le joint **707**.

Retirer le circlips **537**.

Opérer ensuite de façon identique au § DÉMONTAGE CÔTÉ OPPOSÉ À L'ENTRAÎNEMENT.



9. DÉMONTAGE - REMONTAGE (suite)

9.3 Remontage de la pompe

Lors du remontage du fond, il est impératif de positionner les ergots d'entraînement de la garniture face aux encoches du rotor.

Monter le couvercle **712** ou **705** sur le fond **401** à l'aide des vis **723**.

Lubrifier légèrement l'arbre **501**.

Contrôler l'état et le bon positionnement du joint de fond **403**, le changer si nécessaire.

Mettre en place le fond **401** sur l'arbre et l'approcher au maximum à la main (veiller à positionner l'un des orifices d'évacuation L vers le bas).

Finir d'appliquer le fond en vissant progressivement les 2 écrous **412** sur les 2 vis **411**.

Veiller à ce que le fond s'applique dans l'axe au fur et à mesure du vissage.

Quand le fond est appliqué, retirer les 2 vis **411** munies de leur écrou **412** et les revisser dans les 2 bossages en prenant soin d'orienter un des orifices d'évacuation vers le bas.

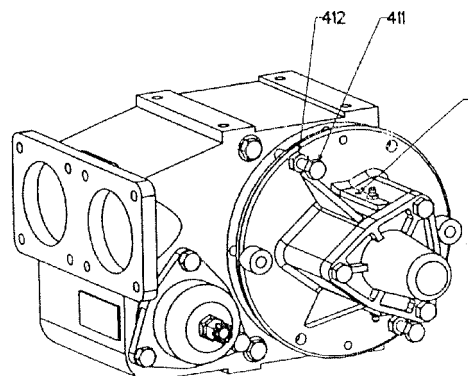
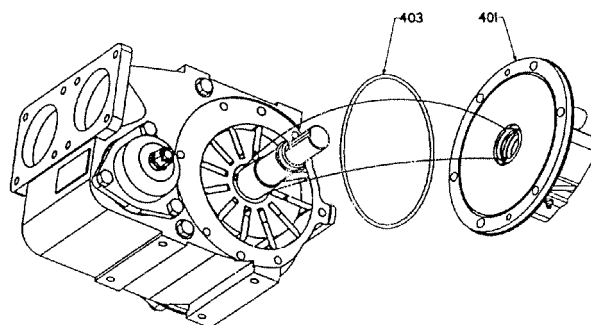
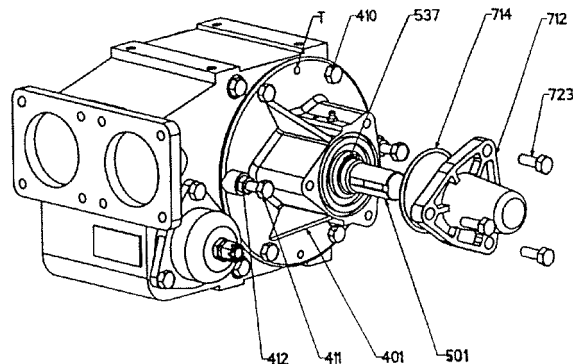
Visser les vis **410**.

Retirer le couvercle **712** ou **705**.

Monter le circlips **537**.

Replacer le couvercle **705** avec son joint **707** après avoir vérifié son état.

Libérer la ligne d'arbre par un léger coup de maillet sur son extrémité et s'assurer que la pompe tourne librement à la main.



9.4 Montage flasque pour lanterne hydraulique

Se référer à la Notice d'instructions NT 1010-K00 MONTAGE LANTERNE SUR POMPE CC8 CC10.

10. CHANGEMENT DES PALETTES

Ouvrir la pompe d'un côté ou de l'autre.

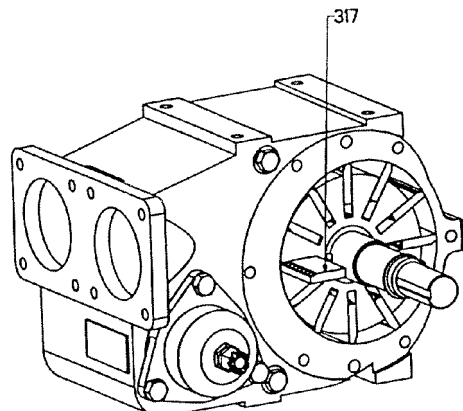
Retirer les palettes **317**.

Contrôler leur usure (voir § ENTRETIEN).

En cas d'usure anormale, vérifier l'état de surface du corps et des faces de fond.

Replacer les palettes (neuves au besoin), en respectant le sens de montage.

Remonter la pompe et vérifier qu'elle tourne bien à la main.



11. VÉRIFICATION DES POUSSOIRS

Désaccoupler la pompe en retirant le manchon d'accouplement.

Démonter le fond du côté opposé à l'entraînement (voir § DÉMONTAGE CÔTÉ OPPOSÉ À L'ENTRAÎNEMENT).

Dévisser les 4 vis **410** ainsi que les 2 vis **411** munies de leur écrou **412**.

Tirer par le fond **401** de manière à dégager le rotor **301** d'un peu plus de la moitié du corps de pompe **101**.

Maintenir les palettes **317** en place au moyen de sangles appropriées (élastiques, bracelets...).

Sortir entièrement l'arbre **501** avec le rotor **301**, les palettes **317** et le palier complet du corps de pompe **101**.

Ne pas démonter cet ensemble.

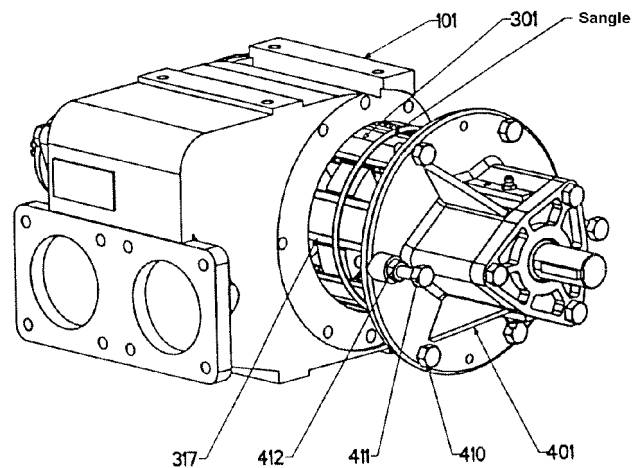
Retirer la sangle et les palettes **317**.

Retirer les poussoirs **318** en les poussant au besoin à l'aide d'un tournevis.

Retirer le rotor **301**.

Vérifier l'usure des poussoirs **318** (voir § ENTRETIEN) les changer si besoin.

Vérifier l'usure des clavetages et des 2 clavettes **536**.



12. REMONTAGE DES PALETTES ET DES POUSSOIRS

Positionner verticalement l'arbre **501** avec le fond vers le bas.

Mettre en place le joint **403** le coller si nécessaire avec de la graisse appropriée.

Monter les clavettes **536**.

Introduire le rotor **301** sur l'arbre **501**.

Vérifier la coïncidence des trous des poussoirs du rotor **301** avec ceux de l'arbre **501**, sinon réintroduire le rotor **301** dans l'autre sens.

Veiller à engager l'entraîneur de garniture dans les encoches prévues à cet effet.

Introduire les poussoirs par couples orthogonaux (voir figure ci-contre).

Introduire les palettes en respectant leur sens de montage (voir détail A) et vérifier qu'elles coulisent librement.

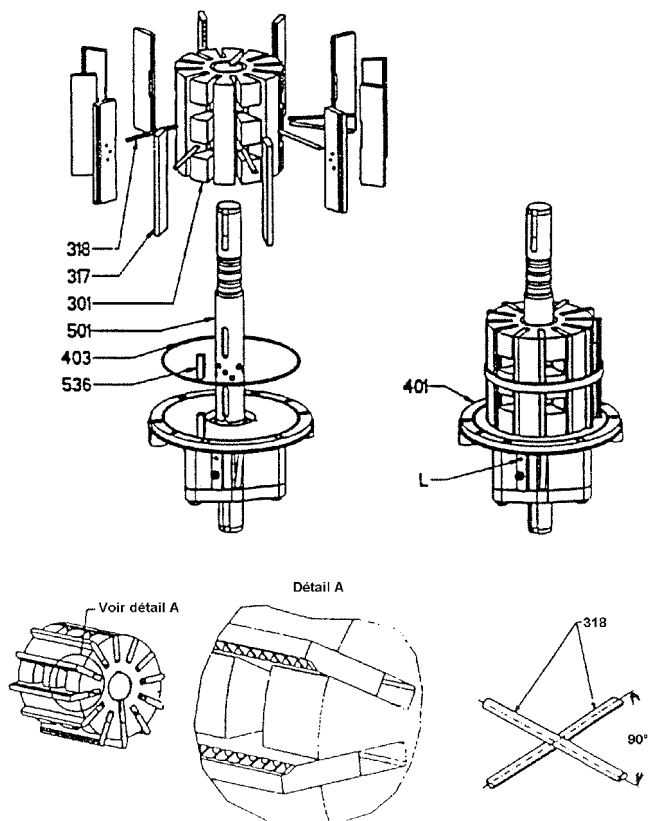
Les maintenir en place au moyen de sangles appropriées (élastiques, bracelets...).

Introduire cet ensemble dans le corps **101** en reliant les liens au moment opportun.

Orienter le fond **401** avec un orifice d'évacuation L dirigé vers le bas et le fixer sur le corps de pompe **101**.

Remonter le fond du côté opposé à l'entraînement (voir § REMONTAGE DE LA POMPE).

Vérifier que la pompe tourne librement à la main.



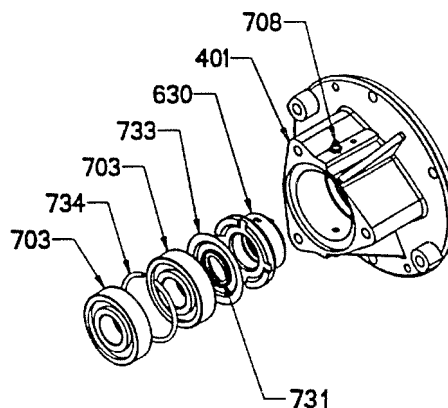
13. CHANGEMENT DE LA GARNITURE MONOBLOC

Démontage

Ouvrir la pompe et déposer le fond sur sa face usinée en faisant attention à ne pas détériorer les ergots d'entraînement de la garniture.

Sortir les pièces une à une.

Sortir la garniture en la tirant avec les doigts passés dans l'alésage de la garniture.



Remontage

IMPORTANT

Graisser l'alésage recevant les roulements.

S'assurer du bon état des joints **605**, **613** et de la garniture. Les changer si nécessaire.

Placer le joint **605** dans le fond **401**.

S'assurer du bon positionnement du joint **613** dans la garniture **630**.

Remettre la garniture **630** (neuve au besoin), dans le fond **401**, en appui sur le joint **605**.

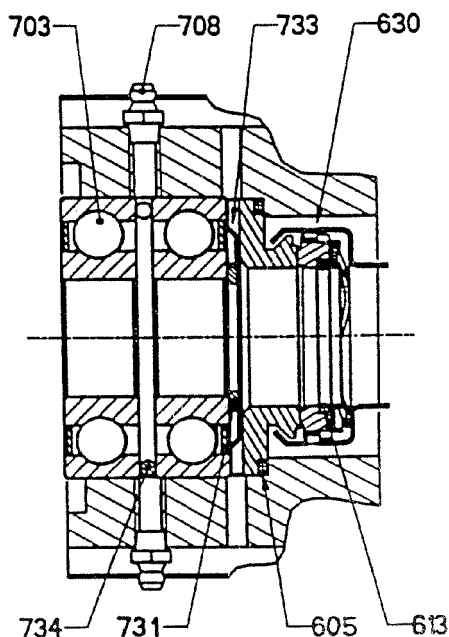
Placer l'anneau de protection **733** en appui sur la garniture **630**.

Placer un roulement **703** en appui sur l'anneau de protection **733**.

Placer l'entretoise **734** en orientant son ouverture face à un graisseur **708** (si présent).

Placer le deuxième roulement **703** en appui sur l'entretoise **734**.

Remonter le fond (voir § REMONTAGE DE LA POMPE).



14. BIPASSE

Démontage

Régler le bipasse à la pression mini en desserrant le contre-écrou **835** (noter le nombre de tours effectués en dévissant, de façon à pouvoir régler le bipasse à la même pression au remontage).

Dévisser les 3 vis **856** du chapeau de bipasse **827**.

Oter le ressort **824**.

Sortir le clapet **823** en le tirant avec les doigts par sa partie cylindrique.

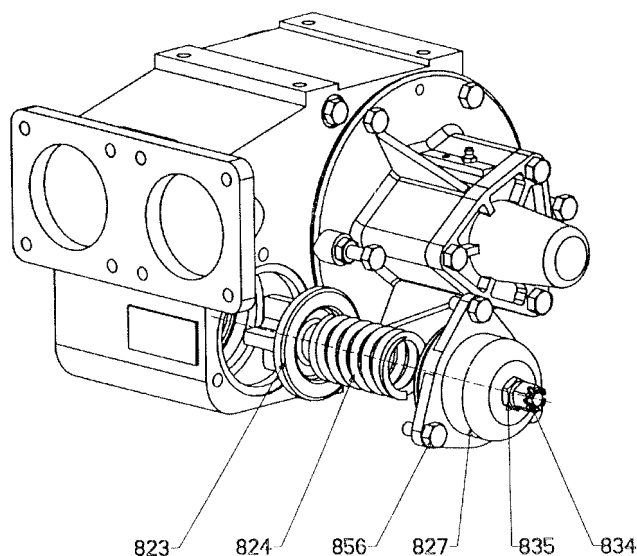
Vérifier l'état du bipasse.

Remontage

Nettoyer les pièces avant remontage.

Remonter suivant ordre inverse de celui du démontage.

Régler le bipasse à la pression désirée en resserrant l'écrou du nombre de tours noté lors du démontage.



15. ENTRETIEN

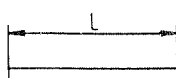
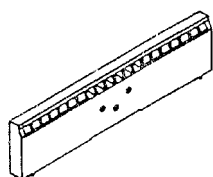
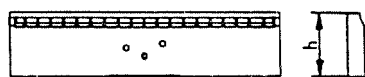
15.1 Graissage

- Graisse à utiliser : une graisse pour roulement de bonne qualité, qui, dans le cas des pompes fonctionnant à des températures supérieures à 100°C, sera choisie avec un haut point de goutte.
- Fréquence : toutes les 500 heures ou 1 fois par an.
- Volume injecté : l'usage d'une pompe à graisse pneumatique est formellement interdit sous peine d'endommager les garnitures. L'appoint en graisse doit être réalisé avec une pompe à graisse manuelle, 2 coups sur un seul des 2 graisseurs de chaque bout d'arbre.

15.2 Vérification des palettes

DIMENSIONS DES PALETTES - mm	
Hauteur d'origine "h"	Changement si "h" <
31,0	29,0

DIMENSIONS DES POUSSOIRS - mm	
Longueur d'origine "L"	Changement si "L" <
85,0	84,5



15.3 Nettoyage du préfiltre

La pompe doit toujours être protégée contre le passage de corps étrangers par un préfiltre monté sur la tuyauterie d'aspiration.

Veiller de temps en temps à la propreté de la grille de filtrage, un filtre en partie bouché peut faire claquer la pompe et diminuer son débit.

Pour nettoyer le préfiltre : sortir les grilles, les nettoyer soigneusement. Avant de les remettre en place, purger le préfiltre à l'aide du bouchon de vidange et le rincer soigneusement.

16. DÉPANNAGE

ATTENTION :
RESPECTEZ TOUS LES AVERTISSEMENTS DE SECURITE PRESENTS DANS CETTE NOTICE.

16.1 Bruit anormal

Causes principales :

- vide excessif à l'aspiration dû :
 - à une tuyauterie, à des accessoires (vanne, filtre...) de diamètre insuffisant ou obstrués,
 - à une hauteur d'aspiration trop grande (cas des opérations de reprise de liquide),
 - à une viscosité ou à une tension de vapeur trop fortes pour les conditions de l'installation (cas de changement de produit pompé).
- vitesse de rotation trop élevée pour le liquide pompé.
- détérioration de la pompe
 - par grippage dû :
 - à une vitesse de rotation excessive,
 - à une prise non débrayée en fin de pompage,
 - à un embrayage brutal,
 - à une traction exagérée sur l'arbre entraînant une détérioration du palier à billes et de l'arbre.
 - par passage de corps étrangers dû :
 - à l'absence de préfiltre ou à un nettoyage défec-tueux,
 - à l'absence de panier (non remis en place après nettoyage),
 - aux grains de soudure ou de rouille oubliés dans la tuyauterie, entre le filtre et la pompe.
- battement de la soupape du bypass sur son siège par suite d'un mauvais réglage de la tension du ressort.

16.2 Fuite à la garniture

Causes principales :

- traction anormale sur l'arbre entraînant une détériora-tion du palier et de la garniture,
- déplacement de l'arbre lors du montage d'un manchon trop ajusté, provoquant la mise hors service de la gar-niture,
- attaque de la garniture par le produit pompé,
- graissage du roulement à billes excessif ou effectué à trop haute pression.



16.3 Débit insuffisant

Causes principales :

- vide excessif à l'aspiration (voir § Bruit anormal - Vide excessif à l'aspiration),
- réglage trop bas du bypass,
- rentrée d'air à l'aspiration,
- diamètre de la tuyauterie de refoulement trop faible,
- vitesse de rotation trop lente,
- mauvaise fermeture de la soupape du bypass par suite de la présence d'une impureté sur le siège ou parce que le volant de relevage du clapet - sur les pompes qui en sont munies - n'a pas été ramené à sa position initiale après emploi,
- pompe endommagée (voir § Bruit anormal - Détérioration de la pompe par passage de corps étrangers).

17. STOCKAGE

17.1 Courte durée (≤ 1 mois)

 AVERTISSEMENT	
	
Les liquides toxiques ou dangereux peuvent provoquer de graves blessures.	SI LA POMPE EST UTILISÉE POUR POMPER UN PRODUIT TOXIQUE OU DANGEREUX, ELLE DOIT ÊTRE PURGÉE, RINCÉE ET DÉPOLLUÉE AVANT TOUTE OPÉRATION DE MAINTENANCE.

Les pompes et groupes motopompes MOUVEX sont fournis avec un graissage abondant permettant de protéger les composants internes pour une courte durée de stockage, dans un bâtiment choisi de façon à :

- s'assurer que la température reste comprise entre 10°C et 50°C.
- ne pas dépasser un taux d'humidité de 60%.
- limiter l'exposition aux vibrations du matériel (déplacement maximum : 0,05 mm).
- être stockés à l'abri des intempéries et du soleil.

17.2 Longue durée (> 1 mois)

Pour des durées de stockage importantes, nous recommandons le mode opératoire suivant :

Si la pompe est stockée avec son ensemble moto-réducteur, les recommandations du fabricant de ces éléments devront être appliquées.

Les orifices de la pompe devront être remplis d'un liquide non corrosif, compatible avec les composants de la pompe, de façon à prévenir tout risque de corrosion.

Les surfaces extérieures de la pompe non peintes (tels que les arbres, accouplements...) devront être recouvertes d'une protection contre la corrosion.

Le roulement devra être graissé. Si le stockage de la pompe devait durer plus de trois ans, cette graisse devra être remplacée tous les trois ans pour prévenir une dégradation excessive de ses qualités.

Les conditions de stockage optimales seront obtenues avec un stockage à l'intérieur d'un bâtiment choisi de façon à respecter les conditions énoncées précédemment.

Si le stockage ne pouvait se faire en intérieur, le matériel devra être couvert de façon à le protéger d'une exposition directe au soleil et aux intempéries. Cette protection devra également être conçue de façon à protéger le matériel contre la condensation éventuelle de vapeur.

De façon à répartir le lubrifiant à l'intérieur de la pompe, il est recommandé de faire tourner manuellement la pompe tous les deux mois. Les éléments devront ensuite être remis dans une position ne présentant pas de risques de dommages en cas de petites déplacements des composants suite à des vibrations éventuelles.

18. MISE AU REBUT

La mise au rebut de la pompe devra être effectuée conformément à la réglementation en vigueur.

Lors de cette opération, une attention particulière devra être apportée aux étapes de vidange de la pompe (produit pompé).