



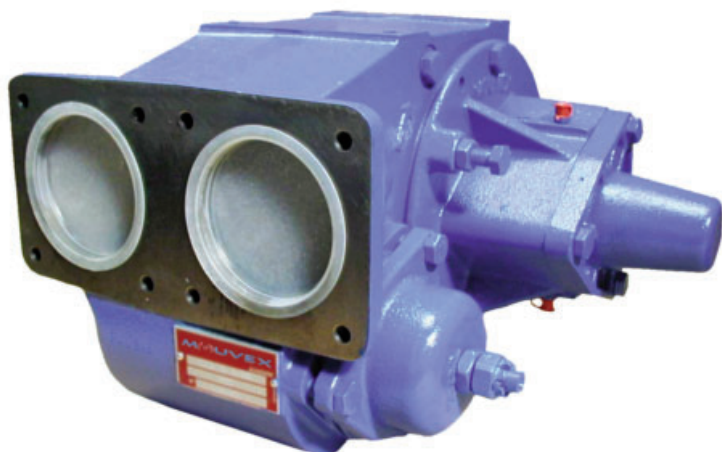
MANUAL DE INSTRUCCIONES 1010-E00 s

Firma	1010
En vigor	Marzo 2024
Reemplaza	Mayo 2020

Traducción del manual original

Bombas CC8-50 AP

Construcción A con empujadores



INSTALACIÓN

UTILIZACIÓN

MANTENIMIENTO

DECLARACIÓN DE CONFORMIDAD CE :

La Declaración de Conformidad CE (versión en papel) se adjunta sistemáticamente al equipo cuando se envía.

GARANTÍA :

Las bombas Serie CC8 están cubiertas por una garantía durante un período de 24 meses dentro de los límites mencionados en nuestras Condiciones Generales de Venta. En el caso de un uso diferente al previsto en el Manual de instrucciones, y sin acuerdo previo de MOUVEX, la garantía será cancelada.



Z.I. La Plaine des Isles - F 89000 AUXERRE - FRANCE
Tel. : +33 (0)3.86.49.86.30 - Fax : +33 (0)3.86.49.87.17
contact.mouvex@psgdover.com - www.mouvex.com

Su distribuidor :

BOMBA DE CAMIÓN CISTERNA

MANUAL DE SEGURIDAD, ALMACENAMIENTO, INSTALACIÓN Y MANTENIMIENTO

MODELO : CC8-50 AP

Definición de los símbolos de seguridad



Este es un SÍMBOLO DE ALERTA DE SEGURIDAD.

Cuando vea este símbolo en el producto, o en el manual, remítase a una de las siguientes notas y esté atento al riesgo de lesiones personales, muerte o importantes daños materiales.



Advierte de los riesgos que CAUSARÁN graves lesiones personales, muerte o importantes daños materiales.



Advierte de los riesgos que CAUSAN graves lesiones personales, muerte o importantes daños materiales.



Advierte de los riesgos que PUEDEN causar lesiones personales o daños materiales.

AVISO

Indica instrucciones especiales, muy importantes y que se deben seguir.

OBSERVACIONES :

Las bombas CC8 DEBEN instalarse en dispositivos diseñados por personal cualificado. La instalación DEBE estar de conformidad con las normas locales, con las reglamentaciones nacionales y las reglas de seguridad.

Este manual está destinado a permitir la instalación y la puesta en marcha de las bombas CC8 y DEBE acompañar la bomba.

SÓLO técnicos cualificados deben realizar el mantenimiento de las bombas CC8. Este mantenimiento deberá respetar las normas locales y nacionales, así como las reglas en materia de seguridad. Leer enteramente este manual, todas las instrucciones y advertencias, ANTES de cualquier utilización de las bombas CC8.

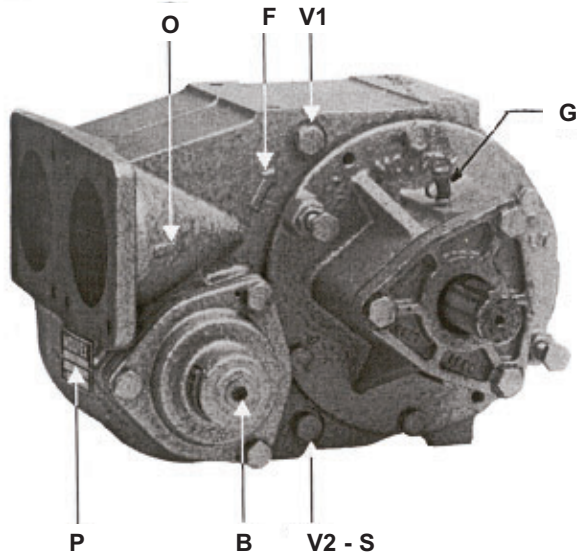
Dejar en su sitio todos los adhesivos de advertencia y utilización que estén sobre las bombas CC8.

NOTA :

Los números que siguen a los nombres de las piezas corresponden a los números de pieza de las listas de piezas de recambio.

SUMARIO	Página
1. PRESENTACIÓN	3
2. LÍMITES DE FUNCIONAMIENTO	3
3. DIMENSIONES	4
4. INSTALACIÓN	6
4.1 Elección de la bomba	6
4.2 Sentido de rotación	6
4.3 Protección de la bomba	6
4.4 Diametro de las tuberías	6
4.5 Montaje de las tuberías	6
4.6 Ajuste del bypass	7
5. ACCIONAMIENTO DIRECTO POR MOTOR	8
5.1 Fijación de los grupos	8
5.2 Alineación de los ejes motor / bomba o reductor / bomba	8
5.3 Motores eléctricos	9
5.4 Motores térmicos	9
6. ACCIONAMIENTO POR CARDAN	9
7. UTILIZACIÓN	10
7.1 Bombeo de productos calientes	10
7.2 Bomba llena de producto parada	10
7.3 Puesta en marcha de la bomba	10
7.4 Funcionamiento en ausencia de líquido en la bomba	10
7.5 Utilizando la bomba con una válvula en posición cerrada en la impulsión	10
7.6 Parada de la bomba	10
7.7 Protección contra la congelación	11
7.8 Puesta nuevamente en marcha	11
8. HERRAMIENTAS NECESARIAS	12
9. DESMONTAJE - REMONTAJE	12
9.1 Desmontaje por el lado opuesto al accionamiento	13
9.2 Desmontaje por el lado del accionamiento	13
9.3 Remontaje de la bomba	14
9.4 Montaje placa para linterna hidráulica	14
10. CAMBIO DE LAS PALETAS	14
11. VERIFICACIÓN DE LOS EMPUJADORES	15
12. REMONTAJE DE LAS PALETAS Y DE LOS EMPUJADORES	15
13. CAMBIO DE LA GUARNICION MONOBLOC	16
14. BYPASS	16
15. MANTENIMIENTO	17
15.1 Engrasado	17
15.2 Verificación de las paletas	17
15.3 Limpieza del prefiltro	17
16. AVERIAS	18
16.1 Ruido anormal	18
16.2 Fuga a la empaquetadura	18
16.3 Caudal insuficiente	18
17. ALMACENAMIENTO	19
17.1 Poco tiempo (≤ 1 mes)	19
17.2 Largo tiempo (> 1 mes)	19
18. RECICLAJE	19

1. PRESENTACIÓN



- B Bypass
- P Placa de la bomba
- V1 Toma de vacío M10
- V2 Toma de presión M10

- F Sentido de rotación
- O Sentido aspiración
- S - Emplazamiento sonda de temperatura
- G Engrasador

2. LÍMITES DE FUNCIONAMIENTO

CC8-50 AP	Rangos de velocidad (rpm)	Caudal máximo (m ³ /h)	Presión max. (bar)	Potencia absorbida (Kw)
Viscosidad < 40 cSt	450 ► 1200	-	4	-
	450 ► 750	35	8	10
	450 ► 1000	50	4	6,5

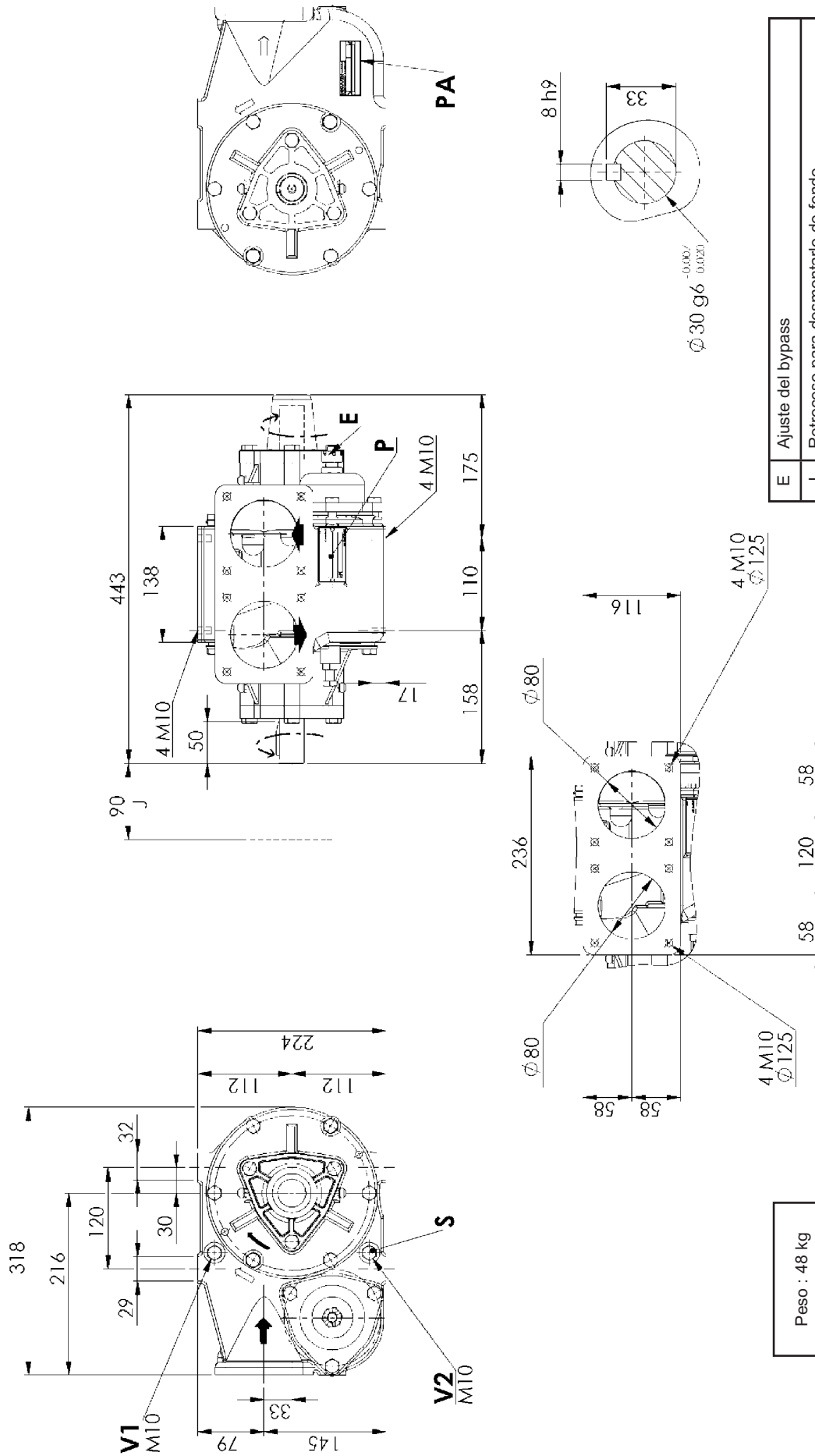
Las bombas CC8 son entregadas con resortes (4 o 8 bar) reglamentados a 4 bar.

A petición, pueden ser entregadas con un resorte 8 bar reglamentado a la presión máxima de utilización.

Rango de temperatura admisible : -20°C a +80°C

Productos autorizados : Consúltenos

3. DIMENSIONES

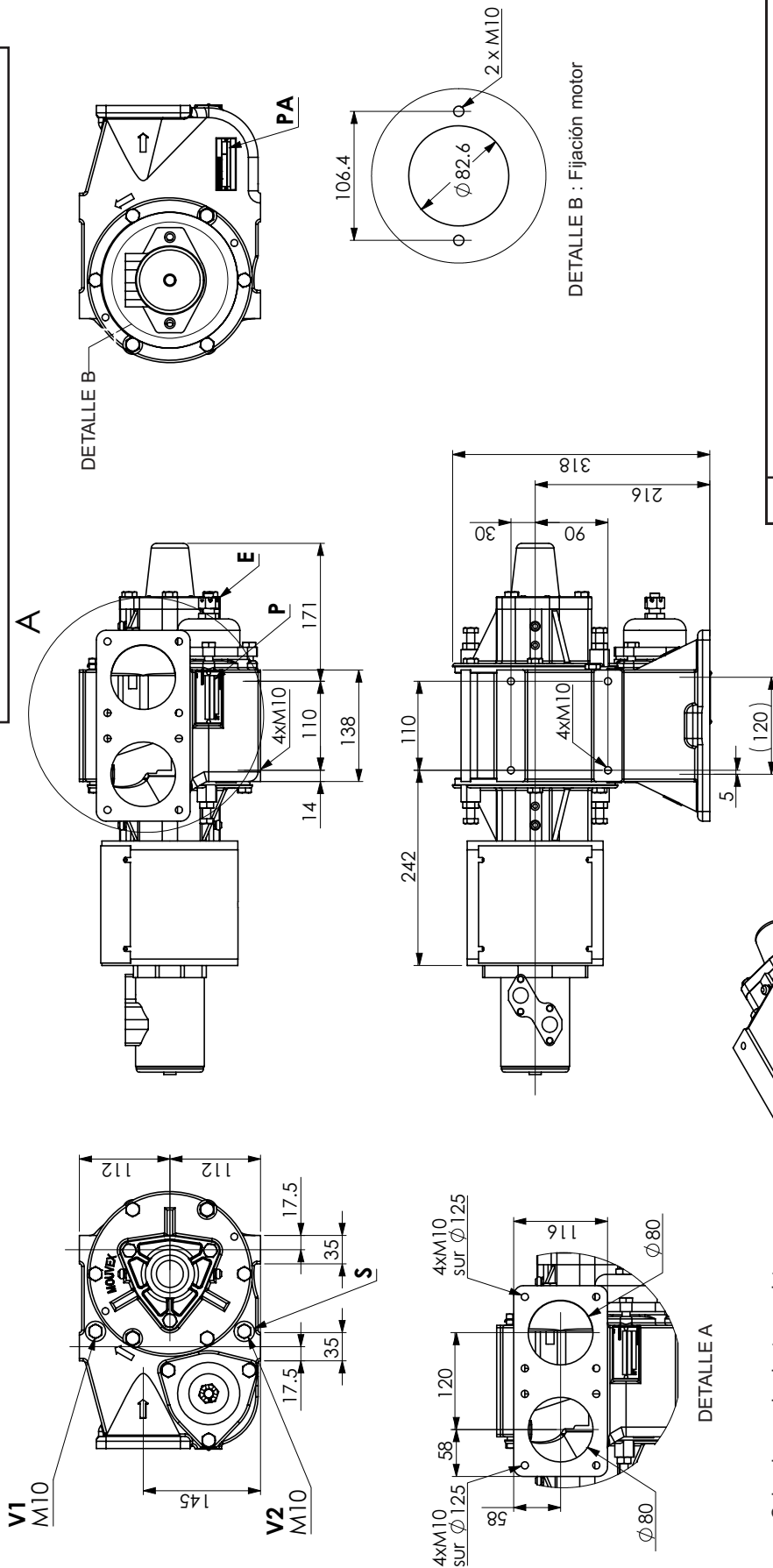


E	Ajuste del bypass
J	Retroceso para desmontarlo de fondo
V1	Tapón vaciado / toma de vacío
V2	Tapón vaciado / toma de presión
P	Placa de la bomba
PA	Placa ATEX
S	Emplazamiento de la sonda M6 - Diámetro rosca : 8 mm

Peso : 48 kg

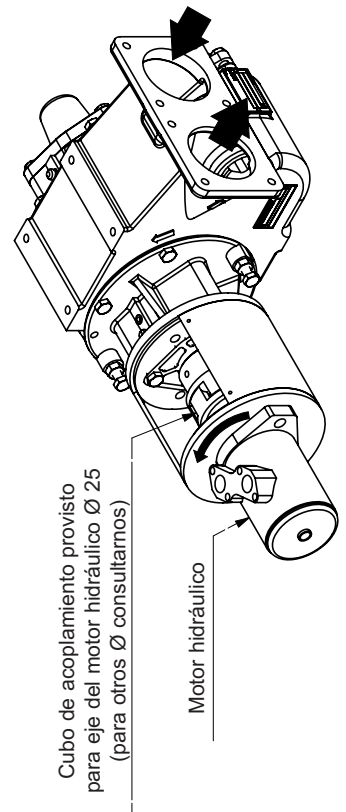
2. DIMENSIONES (continuación)

CC8-50 con motor hidráulico SAE-A



E	Ajuste del bypass
V1	Tapón vaciado / toma de vacío
V2	Tapón vaciado / toma de presión
P	Placa de la bomba
PA	Placa ATEX
S	Emplazamiento de la sonda M6 - Diámetro rosca : 8 mm

Peso : 56 kg



4. INSTALACIÓN

4.1 Elección de la bomba

Para obtener de una bomba MOUVEX los servicios que se debíamos esperar de las mismas, tanto desde el punto de vista de las prestaciones como de la duración de vida, es indispensable que el tipo de bomba, su velocidad de rotación y los metales que componen su construcción hayan sido conveniente determinados, en función del producto bombeado y de las condiciones de instalación y de funcionamiento.

Nuestros Servicios Técnicos se encuentran en todo momento a su disposición para brindarles las informaciones necesarias.

4.2 Sentido de rotación

La bomba sólo funciona en un solo sentido, indicado por una flecha en el cuerpo de la bomba. Pero tiene 2 salidas de eje (de las cuales una está protegida por un capuchón amovible que, en caso de necesidad, puede retirarse y reemplazarse en el eje opuesto), lo que permite accionarla por un extremo del eje o por el otro, según si la toma de movimiento está en rotación en sentido del reloj o en rotación inversa al reloj.

Como la bomba sólo funciona en un solo sentido, la posición respectiva del orificio de aspiración y el orificio de descarga es fija (flechas en el cuerpo de la bomba) y no se puede modificar.

4.3 Protección de la bomba

Es indispensable proteger la bomba contra el posible paso de cuerpos extraños montando un prefiltro en la tubería de aspiración (ver Manual de instrucciones 1011-G00 PREFILTROS PF).

4.4 Diametro de las tuberías

Para obtener unas condiciones de utilización óptimas, es importante leer antes las siguientes recomendaciones relativas a las dimensiones de las tuberías :

- El diámetro de las tuberías se debe determinar en función de su longitud, del caudal y de la viscosidad del líquido bombeado, para que las pérdidas de carga se mantengan dentro de los límites admisibles por el grupo motobomba. Por lo tanto, es difícil dar directivas generales y precisas. Sin embargo, recordamos que nunca hay inconveniente en sobredimensionar los diámetros de las tuberías y, en particular, en lo que se refiere a la situada en el lado de la aspiración.
- Para los productos fluidos, se podrá prever, un diámetro igual a los orificios de la bomba, en la tubería situada en el lado de descarga y, en la tubería situada en el lado de aspiración, un diámetro superior si el valor de la presión en la aspiración de la bomba es negativa y particularmente elevada.
- Para los productos viscosos, se deberá prestar especial atención al fijar el diámetro de las tuberías. Ya que la variación de las pérdidas de carga es directamente proporcional a la viscosidad e inversamente proporcional al diámetro en la potencia 3. Un pequeño ahorro en el diámetro de las tuberías podría tener importantes consecuencias en las condiciones de funcionamiento de la bomba.

Nuestros Servicios Técnicos siempre podrán darle informaciones precisas si les someten las características exactas o, mejor aún, los planes de la instalación.

4.5 Montaje de las tuberías

Para obtener unas condiciones de utilización óptimas, es importante leer antes las siguientes recomendaciones relativas al montaje de las tuberías :

- El emplazamiento de la bomba en el circuito de transferencia o de reciclaje siempre se seleccionará para reducir lo más posible la altura y la longitud de la tubería de aspiración.
- En la medida de lo posible, se evitarán sifones y contrapendientes en los tubos de aspiración.
- Se prestará especial atención a la estanqueidad en el lado de aspiración para evitar entradas de aire.
- Los codos de la tubería tendrán siempre un gran radio (superior a 3 veces el diámetro de la tubería) y no se montarán demasiado cerca de las bridas de la bomba (distancia mínima recomendada : 10 veces el diámetro de la tubería), tanto en el lado de aspiración como en el lado de descarga.
- Las tuberías estarán soportadas y alineadas con la bomba para evitar que se generen tensiones en las bridas de la bomba. No respetar esta consigna podría ocasionar una deformación en las piezas de la bomba, desalinear los cojinetes, acelerar el desgaste del material e incluso provocar la rotura de piezas.
- Para facilitar las operaciones de ajuste y control que pudieran ser necesarias, se recomienda prever orificios de toma de presión, en los que se podrán conectar manómetros / vacuómetros, lo más cerca posible de los orificios de aspiración de la bomba (en la medida de lo posible a una distancia inferior a 5 veces el diámetro de la tubería).
- Si la altura de aspiración es particularmente elevada o si se quiere evitar que las tuberías se vacíen con la parada, se puede prever una válvula de pie. Se escogerá de amplia sección para no crear pérdidas de carga suplementaria.
- Para evitar tener que vaciar toda la instalación cada vez que se efectúe una operación de mantenimiento en la bomba, se recomienda prever válvulas lo más cerca de los orificios de la bomba. Estas válvulas deberán ser del diámetro de las tuberías y, de preferencia, de un modelo de paso directo.
- Se deben tomar todas las medidas para evitar que penetren cuerpos extraños en la bomba (para ello, se recomienda emplear un filtro de aspiración de la bomba).
- Antes de instalar las tuberías o depósitos nuevos, tener el cuidado de lavarlos con agua con el mayor cuidado posible para retirar los desechos de soldadura, herrumbre, etc. que, arrastrados por el líquido, deteriorarían la bomba.
- Las tuberías se deben diseñar de forma que permitan las dilataciones o contracciones térmicas y ser soportadas (se aconseja utilizar manguitos flexibles o liras de dilatación).
- Si el líquido puede congelarse o solidificarse, prever el vaciado de la tubería poniendo los grifos en los puntos bajos y tomas de aire en los puntos altos.

4. INSTALACIÓN (continuación)

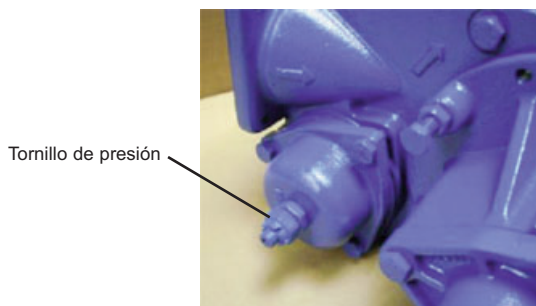
4.6 Ajuste del bypass

El tarado del bypass dependerá de la necesidades y limitaciones de la instalación.

El bypass mecánico se puede ajustar, por favor considera la siguiente información, pero tiene que ser objeto de seguimiento por una revisión de la instalación.

Método :

- Desenrosca la tuerca.
- Afloja completamente el tornillo.





- Rosca en sentido de las agujas del reloj dependiendo de los valores mostrados debajo. Por favor en los valores indicados considera el margen de +/- 0,3 bar.
- Aprieta la tuerca.
- Revisa en la instalación si la bomba nos proporciona la presión correcta (utilizando un manómetro) cerrando con una válvula la impulsión.

Presión resultante (bar) :

Número de revoluciones de la tornillo de presión	Bypass mecánico	
	4 bar	8 bar
0	2,1	3,5
1	2,4	4,0
2	2,6	4,5
3	2,9	5,0
4	3,2	5,5
5	3,4	6,0
6	3,6	6,5
7	3,9	7,5
8	4,2	8,0
9	4,4	-

5. ACCIONAMIENTO DIRECTO POR MOTOR

5.1 Fijación de los grupos

	ADVERTENCIA	ATENCIÓN AL PESO DE LAS PIEZAS CUANDO SE RETIRAN.
		
El peso de las piezas puede ser peligroso y provocar lesiones corporales o daños materiales.		



El asiento de un grupo es fundamental para su buen funcionamiento y su duración. La base que alojará el grupo debe ser plana, nivelada y suficientemente resistente para absorber sin deformaciones las tensiones debidas al grupo motobomba (si se trata de un bloque de hormigón, éste deberá ser conforme con la norma BAEL 91).



Si el grupo está sellado con ayuda de bridas de anclaje o de pernos, se deberá calzar cuidadosamente para impedir cualquier deformación del bastidor al apretar los pernos. Una deformación del bastidor ejercería tensiones perjudiciales para la bomba y el órgano de arrastre y desalinearía el acoplamiento, provocando vibraciones, ruido y desgaste prematuro. Hay que tener cuidado de que de la bancada esté bien separada del suelo, fuera de las pletinas de apoyo.

Cuando el chasis se presenta en forma de un elemento monobloque de chapa plegada, se recomienda prever un espacio libre de 50 cm aproximadamente, a ambos lados del chasis, en el sentido longitudinal, para permitir el acceso eventual a las tuercas de fijación de la bomba, del reductor y del motor. En todo caso, se deberá elegir el espacio libre alrededor del grupo motobomba de manera que se respeten las distancias requeridas para el desmontaje de la bomba (consultar el plano de dimensiones al comienzo del manual para ver los valores de dichas distancias).

Para la protección de las personas y del material, el bastidor posee un punto de conexión a tierra que es conveniente utilizar.

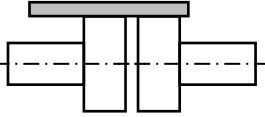
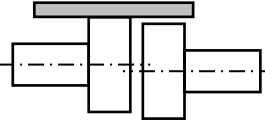
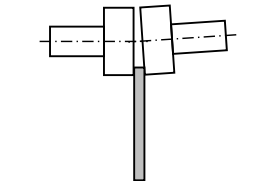
5.2 Alineación de los ejes motor / bomba o reductor / bomba

	ADVERTENCIA	LA UTILIZACIÓN SIN EL PROTECTOR DEL EJE PUEDE CAUSAR GRAVES LESIONES PERSONALES, IMPORTANTES DAÑOS MATERIALES O LA MUERTE.
		
No utilice cuando la protección no esté instalada.		

	ADVERTENCIA	DESCONECTAR LA ALIMENTACION ELECTRICA ANTES DE CUALQUIER INTERVENCION DE MANTENIMIENTO.
		
Tensión peligrosa. Puede causar sacudidas eléctricas, quemaduras o la muerte.		

Los ejes del motor y la bomba han sido perfectamente alineados en la planta antes de la expedición, pero se deben controlar sistemáticamente y, dado el caso, realinear. Para realizar la alineación del acoplamiento y del eje, utilizar una regleta perfectamente rectilínea para controlar la desalineación y galgas de espesor para la desalineación angular.

Las 3 figuras siguientes detallan la operación y recuerdan los defectos admisibles :

<i>Efectuar la verificación en 4 puntos: abajo, arriba, a la izquierda y a la derecha</i>	
	<i>Correcto</i>
	<i>Falta de paralelismo</i>
	<i>Defecto angular (máximo : 1°)</i>

Es importante controlar la alineación en cada fase de la instalación para asegurarse de que ninguna de ellas genera tensiones en el grupo o en la bomba :

- después de la fijación en la cimentación.
- después de fijar las tuberías.
- después de que la bomba haya funcionado a la temperatura normal de utilización.



RECORDATORIO :

No hay que pensar que el acoplamiento compensará una desalineación.

NO ARRANCAR NUNCA UN GRUPO QUE TENGA UNA ALINEACIÓN INCORRECTA DEL ACOPLAMIENTO. ESTO CONDICIONA NUESTRA GARANTÍA.

5. ACCIONAMIENTO DIRECTO POR MOTOR (continuación)



5.3 Motores eléctricos



 ADVERTENCIA	DESCONECTAR LA ALIMENTACION ELECTRICA ANTES DE CUALQUIER INTERVENCION DE MANTENIMIENTO.
	
Tensión peligrosa. Puede causar sacudidas eléctricas, quemaduras o la muerte.	



Verificar la concordancia entre las indicaciones de la placa del motor y la tensión de alimentación.

Seguir el esquema de montaje de los cables, prever cables aptos para la potencia y cuidar los contactos, que se deberán apretar con energía. Los motores deberán estar protegidos con disyuntores y fusibles adecuados. Conectar las puestas a tierra reglamentarias.

Control del sentido de rotación :

 ADVERTENCIA	TOMAR LAS MEDIDAS NECESARIAS PARA HACER IMPOSIBLE LA PUESTA EN MARCHA DE LA BOMBA, INCLUSO ACCIDENTAL DURANTE SU INTERVENCION.
	
Cualquier arranque imprevisto puede provocar lesiones graves o daños materiales importantes.	

 ADVERTENCIA	LAS BOMBAS QUE FUNCIONAN CON UNA VÁLVULA CERRADA PUEDEN CAUSAR UN FALLO DEL SISTEMA, LESIONES PERSONALES Y DAÑOS MATERIALES.
	
Una presión peligrosa puede causar lesiones personales o daños materiales.	

 ADVERTENCIA	LA UTILIZACIÓN SIN EL PROTECTOR DEL EJE PUEDE CAUSAR GRAVES LESIONES PERSONALES, IMPORTANTES DAÑOS MATERIALES O LA MUERTE.
	
No utilice cuando la protección no esté instalada.	

Este control se debe efectuar con la bomba sin líquido bombeado y con el circuito de aspiración y descarga al aire libre, con el fin de evitar que se pueda generar una presión inesperada (por ejemplo en la aspiración). De este modo, no será dañino ni para la bomba ni para la instalación.



Ponerlo en marcha vacío para controlar la correcta ejecución de las conexiones y verificar que el sentido de rotación corresponde al sentido de aspiración y descarga de la instalación. Para invertir el sentido de rotación, seguir las instrucciones siguientes :

Motor Trifásico : invertir 2 cables cualesquiera de llegada de corriente.

Motor Bifásico : invertir los dos cables de una misma fase.

Motor Monofásico : seguir las indicaciones del manual adjunto al motor.

5.4 Motores térmicos

 ATENCIÓN	LAS SUPERFICIES PUEDEN ESTAR A UNA TEMPERATURA QUE PUEDE PROVOCAR LESIONES O DAÑOS GRAVES.
	
Una temperatura excesiva puede provocar averías o daños materiales.	

No olvidarse de que estos motores no son reversibles y que por lo tanto es imprescindible controlar cuidadosamente las cotas de aspiración y descarga de la bomba antes de conectar el grupo a las tuberías.

La utilización de motores térmicos se conoce perfectamente ; sin embargo, recomendamos vivamente leer con atención sus instrucciones.



6. ACCIONAMIENTO POR CARDAN

Consulte el Manual de instrucciones NT 1010-B00 BOMBAS CC8 CC10 CC20 EJES DE CARDAN.

7. UTILIZACIÓN



El operador debe permanecer cerca de la instalación durante todo su uso a fin de garantizar el correcto funcionamiento del sistema.



7.1 Bombeo de productos calientes

	ATENCIÓN
	<p>LAS SUPERFICIES PUEDEN ESTAR A UNA TEMPERATURA QUE PUEDE PROVOCAR LESIONES O DAÑOS GRAVES.</p>
<p>Una temperatura excesiva puede provocar averías o daños materiales.</p>	

Al bombear productos a temperatura elevada, asegurarse, después de la primera puesta en marcha, de apretar los pernos para compensar los efectos de la dilatación.

7.2 Bomba llena de producto parada

	ADVERTENCIA
	<p>SI NO SE INSTALAN VÁLVULA(S) DE PROTECCIÓN DE DIMENSIONES CORRECTAS SE PUEDEN PRODUCIR DAÑOS MATERIALES, AVERÍAS O LA MUERTE.</p>
<p>Una presión peligrosa puede causar lesiones personales o daños materiales.</p>	



	ADVERTENCIA
	<p>SI SE UTILIZA LA BOMBA PARA BOMBLEAR UN PRODUCTO TÓXICO O PELIGROSO, SE DEBERÁ PURGAR, ACLARAR Y DESCONTAMINAR ANTES DE REALIZAR CUALQUIER OPERACIÓN DE MANTENIMIENTO.</p>
<p>Los fluidos tóxicos o peligrosos pueden causar graves lesiones.</p>	



En el caso en que el circuito de bombeo deba estar apriionado entre válvulas y/o válvula antirretorno, hay que pensar en las variaciones de temperatura que puedan producirse, conduciendo, en particular, a la dilatación del producto contenido en el circuito. En estos casos, hay que prever un medio para evacuar el volumen de dilatación. La utilización de una válvula de protección puede cubrir esta función. La presión de apertura de esta válvula debe ser compatible con la presión admisible por los elementos componentes del circuito.

Se aconseja también prever un dispositivo de protección que permita un vaciado total cuando se deba proceder a una intervención de mantenimiento.

Con productos que comprendan partículas que se depositen en la parada, hay que asegurar que la consistencia del depósito es compatible con el nuevo arranque de la bomba.

7.3 Puesta en marcha de la bomba

	ADVERTENCIA
	<p>NO LIBERAR LA PRESIÓN DEL SISTEMA ANTES DE EFECTUAR UNA INTERVENCIÓN DE SERVICIO DE MANTENIMIENTO EN LA BOMBA PUEDE CAUSAR LESIONES PERSONALES O DAÑOS MATERIALES.</p>
<p>Una presión peligrosa puede causar lesiones personales o daños materiales.</p>	

	ADVERTENCIA
	<p>LA UTILIZACIÓN SIN EL PROTECTOR DEL EJE PUEDE CAUSAR GRAVES LESIONES PERSONALES, IMPORTANTES DAÑOS MATERIALES O LA MUERTE.</p>
<p>No utilice cuando la protección no esté instalada.</p>	

Antes de cualquier puesta en funcionamiento, cuide que se reúnan todas las condiciones de bombeo :

- El circuito debe estar en una de sus configuraciones de bombeo con las válvulas correspondientes abiertas y, en particular, la válvula situada en el lado de la aspiración.
- Cuando el producto requiera un calentamiento, el producto se debe calentar a su temperatura de bombeo antes de poner en funcionamiento la bomba.

7.4 Funcionamiento en ausencia de líquido en la bomba

Las bombas MOUVEX CC8 aceptan un funcionamiento en ausencia de líquido en la bomba durante un periodo de 5 minutos sin provocar daños, especialmente durante el periodo de cebado de la misma.

7.5 Utilizando la bomba con una válvula en posición cerrada en la impulsión

El uso de la bomba con una válvula en posición cerrada implica que el líquido recircula lo que genera un sobrecalentamiento. En consecuencia esta operación no debe exceder los 3 minutos.

7.6 Parada de la bomba

Al parar la bomba, se recomienda esperar a su parada completa, antes de cerrar las válvulas, y en particular, la válvula situada en el lado de la aspiración.

7. UTILIZACIÓN (continuación)

7.7 Protección contra la congelación

Si el producto contenido en la bomba presenta riesgos de congelación, debe vaciarse el cuerpo de la siguiente manera :

Paso 1 :

- Comprobar que no haya válvulas cerradas en la línea de retorno a tanque ni presencia de una contrapresión provocada por una válvula antirretorno o con una tubería vertical llena.
- Poner la bomba en funcionamiento.
- Crear una entrada de aire en el circuito de aspiración durante 30 segundos.
- Parar la bomba y cerrar impulsión, comprobar que no se haya producido un retorno de producto.

Paso 2 :

- Por defecto o para asegurarnos, purgar mediante el botón inferior.



Tapón de vaciado

7.8 Puesta nuevamente en marcha

Seguir el procedimiento estándar de puesta en funcionamiento de la bomba / del grupo motobomba, respetando las siguientes consignas adicionales.

Asegurarse manualmente de la libre rotación de los elementos de la bomba.

Desmontar la tapa de la bomba para cambiar la grasa utilizada para lubricar el rodamiento.

Si la bomba cuenta con un bypass de seguridad, desmontarlo para realizar una inspección visual y asegurarse de que se desplaza libremente.



8. HERRAMIENTAS NECESARIAS



- Llaves planas de 13 - 17 - 22
- Llave de tubo de 17
- Alicates para retenes abriente
- Destornillador
- Mazo
- Llave dinamométrica



Pares de apriete :



- M1047 Nm
- M 823 Nm
- M 610 Nm



9. DESMONTAJE - REMONTAJE



	ADVERTENCIA
	
Tensión peligrosa. Puede causar sacudidas eléctricas, quemaduras o la muerte.	DESCONECTAR LA ALIMENTACION ELECTRICA ANTES DE CUALQUIER INTERVENCION DE MANTENIMIENTO.



	ADVERTENCIA
	
Una presión peligrosa puede causar lesiones personales o daños materiales.	DESCONECTAR LOS COMPONENTES BAJO PRESIÓN O CON FLUIDO MIENTRAS QUE LA BOMBA ESTÁ EN FUNCIONAMIENTO PUEDE CAUSAR GRAVES LESIONES PERSONALES, IMPORTANTES DAÑOS MATERIALES O LA MUERTE.



	ADVERTENCIA
	
Una presión peligrosa puede causar lesiones personales o daños materiales.	SI TIENE CUIDADO DE PURGAR TODO EL AIRE DEL SISTEMA Y SI ES NECESARIO LA PRESIÓN, HIDRÁULICA, EXISTE EL RIESGO DE DAÑOS MATERIALES, AVERÍAS O LA MUERTE.

	ADVERTENCIA
	
Los fluidos peligrosos o tóxicos pueden causar graves lesiones.	SI SE BOMBEAN FLUIDOS PELIGROSOS O TÓXICOS, SE DEBE LAVAR EL SISTEMA ANTES DE EFECTUAR INTERVENCIONES DE SERVICIO.

	ADVERTENCIA
	
El peso de las piezas puede ser peligroso y provocar lesiones corporales o daños materiales.	ATENCIÓN AL PESO DE LAS PIEZAS CUANDO SE RETIRAN.

	ATENCIÓN
	
Se debe limpiar cualquier lubricante vertido.	EL LUBRICANTE DE LA BOMBA ES MUY RESBALADIZO Y PUEDE PROVOCAR LESIONES GRAVES. ES IMPERATIVO LIMPIAR CUALQUIER VERTIDO.

	ATENCIÓN
	
Una temperatura excesiva puede provocar averías o daños materiales.	LAS SUPERFICIES PUEDEN ESTAR A UNA TEMPERATURA QUE PUEDE PROVOCAR LESIONES O DAÑOS GRAVES.

	ADVERTENCIA
	
Cualquier arranque imprevisto puede provocar lesiones graves o daños materiales importantes.	TOMAR LAS MEDIDAS NECESARIAS PARA HACER IMPOSIBLE LA PUESTA EN MARCHA DE LA BOMBA, INCLUSO ACCIDENTAL DURANTE SU INTERVENCION.

Antes de cualquier desmontaje, verificar que la bomba se ha vaciado y tomar las precauciones necesarias para evitar su puesta en marcha. No debe ser posible ninguna puesta en marcha, aunque sea accidental.

9. DESMONTAJE - REMONTAJE (continuación)

9.1 Desmontaje por el lado opuesto al accionamiento

Desatornillar los tornillos **723**, retirar la tapa **712** y la junta **714**.

Retirar el anillo de retención **537**.

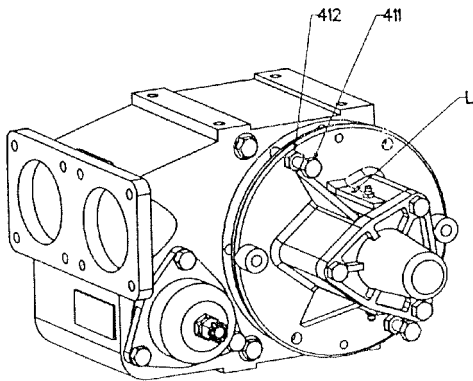
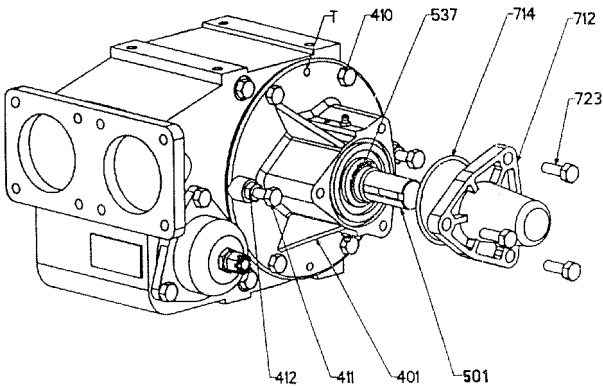
Limpiar cuidadosamente el extremo del eje (retirar todo resto de pintura, óxido, rebabas, etc).

Desatornillar los 4 tornillos **410**.

Desatornillar los 2 tornillos **411** provistas de su tuerca **412** y colocarlos en los 2 orificios roscados **T**.

Atornillar estos 2 tornillos simultáneamente de modo que el fondo se desacople progresivamente en el eje.

Cuando el fondo está libre sobre el eje, extraerlo manualmente sujetándolo.



9.2 Desmontaje por el lado del accionamiento

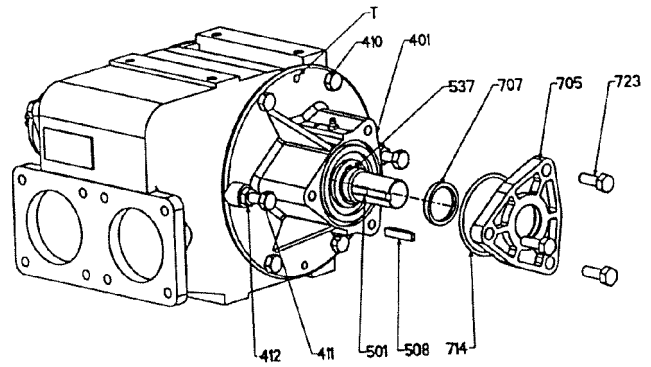
Desacoplar la bomba retirando el manguito de acoplamiento.

Retirar la chaveta **508** y limpiar cuidadosamente el extremo del eje para retirar todo resto de pintura, óxido, rebabas, etc.

Desatornillar los tornillos **723**, retirar la tapa **705** con su junta **714** teniendo cuidado con no cortar la junta **707**.

Retirar el anillo de retención **537**.

Operar luego de modo idéntico a § DESMONTAJE POR EL LADO OPUESTO AL ACCIONAMIENTO.



9. DESMONTAJE - REMONTAJE (continuación)

9.3 Remontaje de la bomba

Al efectuar de nuevo el montaje del fondo, es obligatorio posicionar los salientes de accionamiento de la garnición frente a las ranuras del rotor.

Montar la tapa **712** o **705** sobre el fondo **401** con dos tornillos **723**.

Lubricar ligeramente el eje **501**.

Controlar el estado y el correcto posicionamiento de la junta de fondo **403**, cambiarla si es necesario.

Colocar el fondo **401** en su lugar en el eje y acercarlo al máximo manualmente (cuidado con poner uno de los orificios de evacuación L hacia abajo).

Terminar de montar el fondo enroscando progresivamente las 2 tuercas **412** en los 2 tornillos **411**.

Cuidado con que el fondo encaje dentro del eje a medida que se enrosca.

Cuando el fondo está encajado, retirar los 2 tornillos **411** equipados con sus tuercas **412** y volverlos a enroscar en los 2 resaltes teniendo el cuidado de orientar uno de los orificios de evacuación hacia abajo.

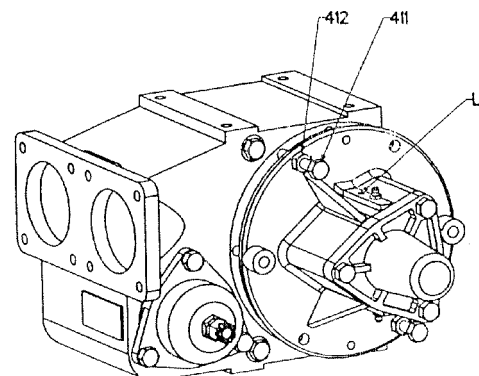
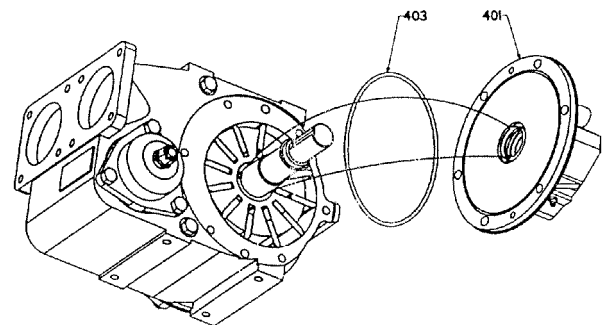
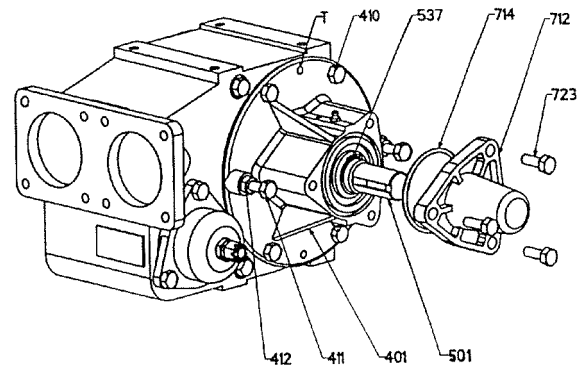
Atornillar los tornillos **410**.

Retirar la tapa **712** o **705**.

Montar el anillo de retención **537**.

Reponer la tapa **705** con su junta **707** después de haber verificado su estado.

Liberar la línea del eje mediante un ligero golpe de mazo en su extremo y verificar con la mano que la bomba gira libremente.



9.4 Montaje placa para linterna hidráulica

Ver Manual de instrucciones NT 1010-K00 MONTAJE LINTERNA SOBRE BOMBA CC8 CC10.

10. CAMBIO DE LAS PALETAS

Abrir la bomba de un lado o del otro.

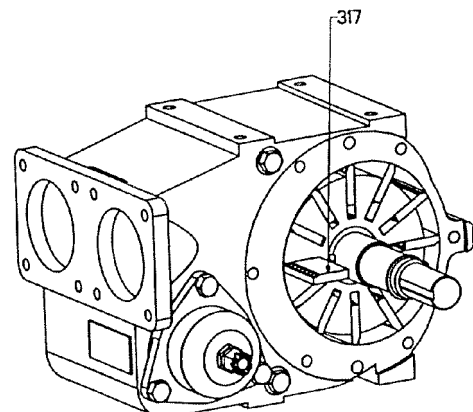
Retirar las paletas **317**.

Controlar su desgaste (ver § MANTENIMIENTO).

En caso de desgaste anormal, verificar el estado de la superficie del cuerpo y de las caras del fondo.

Colocar las paletas (nuevas, si fuera necesario) respetando el sentido del montaje.

Montar la bomba y verificar con la mano que la bomba gira libremente.



11. VERIFICACIÓN DE LOS EMPUJADORES

Desacoplar la bomba retirando el manguito de acoplamiento.

Desmontar el fondo por el lado opuesto del accionamiento (ver § DESMONTAJE POR EL LADO OPUESTO AL ACCIONAMIENTO).

Desatornillar los 4 tornillos **410** y los 2 tornillos **411** con de su tuerca **412**.

Tirar del fondo **401** de forma que se libere el rotor **301** un poco más de la mitad del cuerpo de la bomba **101**.

Mantener las paletas **317** en su lugar por medio de abrazaderas adecuadas (elásticas, brazaletes, etc.).

Sacar totalmente el eje **501** con el rotor **301**, las paletas **317** y el descansillo completo del cuerpo de la bomba **101**.

No desmontar este conjunto.

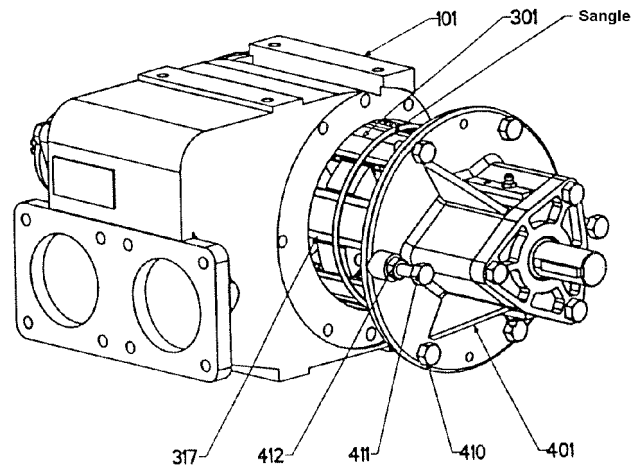
Retirar la cincha y las paletas **317**.

Retirar los empujadores **318** empujándolos con un destornillador, si fuera necesario.

Retirar el rotor **301**.

Verificar el desgaste de los empujadores **318** (ver § MANTENIMIENTO) y cambiarlos, si fuera necesario.

Verificar el desgaste de los enchavetados y de las 2 chavetas **536**.



12. REMONTAJE DE LAS PALETAS Y DE LOS EMPUJADORES

Posicionar verticalmente el eje **501** con el fondo hacia abajo.

Colocar la junta **403** y, si fuera necesario, pegarla con la grasa adecuada.

Montar las chavetas **536**.

Introducir el rotor **301** en el eje **501**.

Verificar que coinciden los orificios del eje **501** con los de los empujadores del rotor **301**; de lo contrario, volver a introducir el rotor **301** en el otro sentido.

Cuidado con introducir el accionador de guarnición en las ranuras previstas a este efecto.

Introducir los empujadores **318**, por pares octogonales (ver la figura a la derecha).

Introducir las paletas respetando su sentido del montaje (ver el detalle A) y verificar que se deslizan libremente.

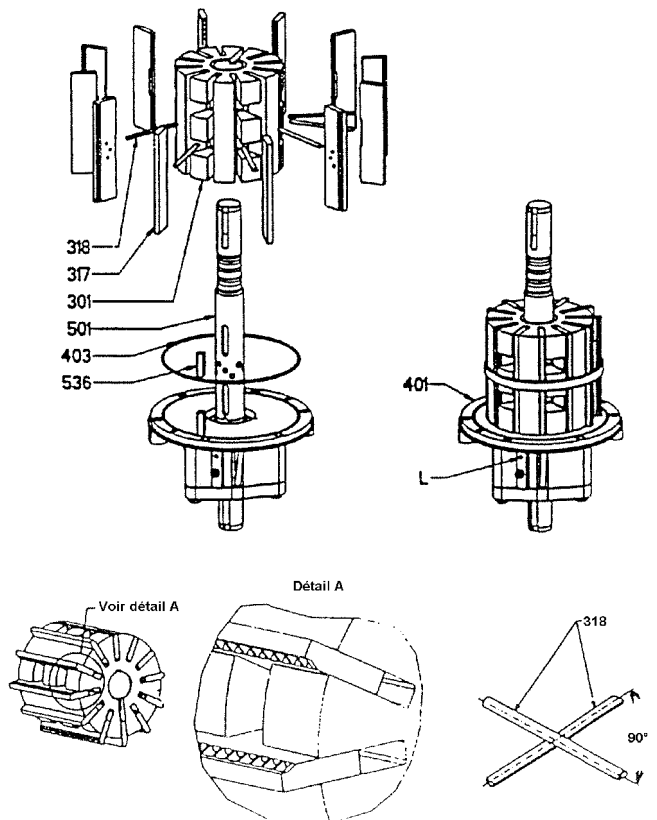
Mantenerlas en su lugar por medio de abrazaderas adecuadas (elásticas, brazaletes, etc.).

Introducir este conjunto en el cuerpo **101**, retirando las abrazaderas en el momento oportuno.

Orientar el fondo **401** (Con un orificio de evacuación L dirigido hacia abajo) y fijarlo en el cuerpo de bomba **101**.

Remontar el fondo lado opuesto al accionamiento (ver § REMONTAJE DE LA BOMBA).

Verificar con la mano que la bomba gira libremente.



13. CAMBIO DE LA GUARNICION MONOBLOC

Desmontaje

Abrir la bomba y depositar el fondo sobre su superficie mecanizada prestando atención a no deteriorar los salientes de accionamiento de la guarnición.

Sacar las piezas una a una.

Sacar la guarnición tirando de la misma con los dedos por dentro del mandrinado de la guarnición.

Remontaje

IMPORTANTE :

Engrasar el mandrinado que recibe los rodamientos.

Cerciorarse del correcto estado de las juntas **605**, **613** y de la guarnición. Cambiarlas si fuera necesario.

Colocar la junta **605** en el fondo **401**.

Cerciorarse del correcto posicionamiento de la junta **613** en la guarnición **630**.

Reponer la guarnición **630** (nueva si es necesario), en el fondo **401**, apoyando sobre la junta **605**.

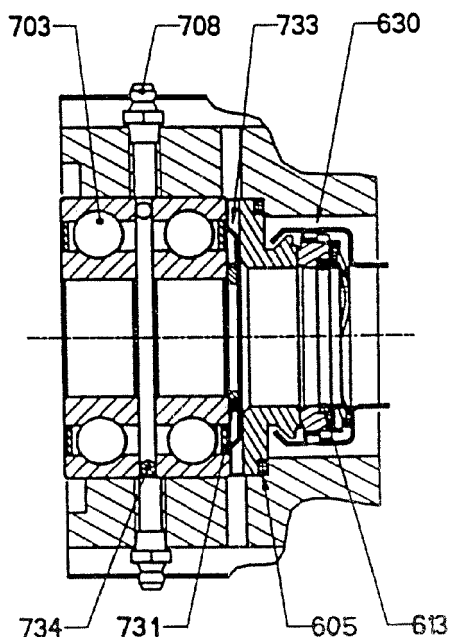
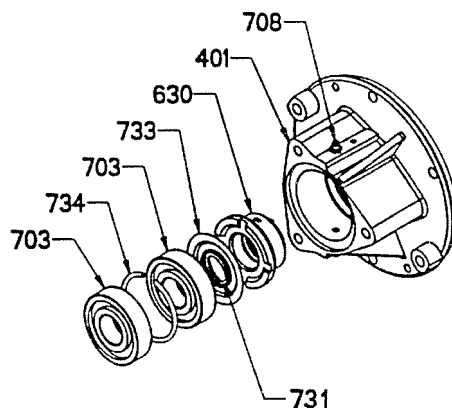
Colocar el anillo de protección **733** en apoyo sobre la guarnición **630**.

Colocar una rodamiento **703** en apoyo sobre el anillo de protección **733**.

Poner el espaciador **734** orientando su abertura frente a un engrasador **708** (si está presente).

Poner el segundo rodamiento **703** apoyado sobre el espaciador **734**.

Remontar el fondo (ver § REMONTAJE DE LA BOMBA).



14. BYPASS

Desmontaje

Ajustar el bypass a la presión mínima aflojando la contratuerca **835** (anotar el número de vueltas al desenroscar para poder ajustar el bypass a la misma presión en el nuevo montaje).

Desatornillar los 3 tornillos **856** de la tapa de bypass **827**.

Retirar el muelle **824**.

Sacar la vástago **823** tirando de la misma con los dedos por su parte cilíndrica.

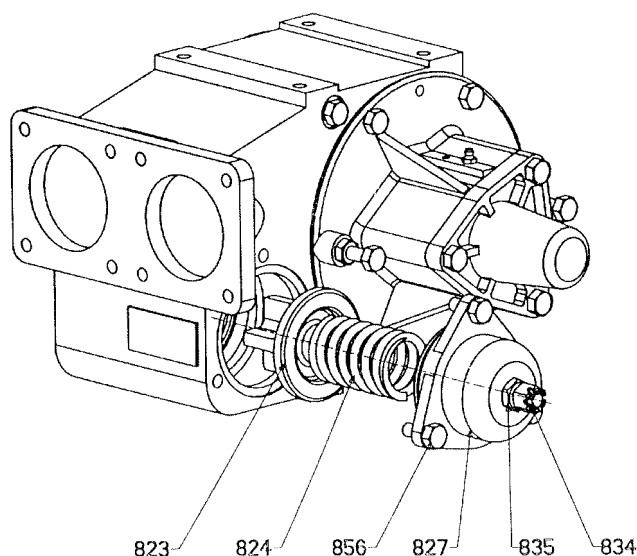
Verificar el estado del bypass.

Remontaje

Limpiar las piezas antes de volver a montar.

Montar según un orden invertido respecto al desmontaje.

Ajustar el bypass a la presión deseada apretando la tuerca el número de vueltas anotado al efectuar el desmontaje.



15. MANTENIMIENTO

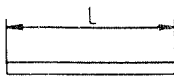
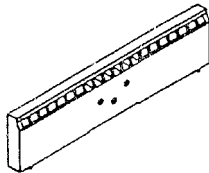
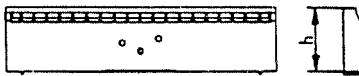
15.1 Engrasado

- Grasa a utilizar : una grasa de buena calidad para rodamientos. Para bombas que funcionan a temperatura superior a los 100 °C se deberá utilizar una grasa con punto de goteo alto.
- Frecuencia : cada 500 horas o una vez al año.
- Volumen inyectado : Está totalmente prohibido el uso de una bomba de engrase neumática debido al riesgo de dañar los sellos mecánicos. El engrasado se debe realizar con una bomba manual bombeando dos veces en uno sólo de los dos puntos de engrasado que hay a cada extremo del eje.

15.2 Verificación de las paletas

DIMENSIÓN DE LAS PALETAS - mm	
Altura de origen « h »	Cambio si "h" <
31,0	29,0

DIMENSIÓN DE LOS EMPUJADORES - mm	
Longitud de origen « L »	Cambio si « L » <
85,0	84,5



15.3 Limpieza del prefiltro

La bomba siempre debe estar protegida contra el paso de cuerpos extraños por un prefiltro montado en la tubería de aspiración.

De vez en cuando, prestar atención a la limpieza de la rejilla de filtrado, un filtro parcialmente obstruido puede fundir la bomba y disminuir su caudal.

Para limpiar el prefiltro : sacar las rejillas y limpiarlas cuidadosamente. Antes de reinstalarlas, purgar el prefiltro con el tapón de recambio de aceite y aclararlo cuidadosamente.

16. AVERIAS

ATENCIÓN :

RESPETE TODAS LAS ADVERTENCIAS Y AVISOS DE SEGURIDAD QUE SE INDICAN EN ESTE MANUAL.

16.1 Ruido anormal

Causas principales :

- vacío excesivo en la aspiración debido a :
 - una tubería, a los accesorios (válvula, filtro...) de diámetro insuficiente u obstruidos,
 - una altura de aspiración demasiado grande (caso de operaciones de recuperación de líquido),
 - una viscosidad o una tensión de vapor demasiado fuertes para las condiciones de la instalación (caso de cambio de producto bombeado).
- velocidad de rotación demasiado alta para el líquido bombeado.
- deterioro de la bomba
 - por agarrotamiento debido a :
 - una velocidad de rotación excesiva,
 - una toma no desembragada al final del bombeo,
 - un embrague brutal,
 - una tracción exagerada sobre el eje que ocasiona un deterioro del rodamiento de bolas y del eje.
 - por paso de cuerpos extraños debido a :
 - ausencia del prefiltro o a una limpieza defectuosa,
 - ausencia de cesto (no reinstalado después de la limpieza),
 - granos de soldadura o de herrumbre olvidados en el interior de la tubería, entre el filtro y la bomba.
- batido de la válvula del bypass en su asiento debido a un ajuste incorrecto de la tensión.

16.2 Fuga a la empaquetadura

Causas principales :

- tracción anormal sobre el eje que ocasiona un deterioro del rodamiento y de la empaquetadura,
- desplazamiento del eje al montar una brida de acoplamiento demasiado ajustado, que provoca la puesta fuera de servicio de la empaquetadura,
- ataque de la empaquetadura por el producto bombeado,
- engrase del rodamiento de bolas excesivo o efectuado a presión demasiado alta.



16.3 Caudal insuficiente

Causas principales :

- vacío excesivo en la aspiración (ver § Ruido anormal - Vacío excesivo en la aspiración),
- ajuste demasiado bajo del bypass,
- entrada de aire en la aspiración,
- diámetro demasiado reducido de la tubería de impulsión,
- velocidad de rotación demasiado lenta,
- cierre incorrecto de la válvula del bypass debido a la presencia de una impureza en el asiento o porque el volante de levantamiento de la chapaleta - en las válvulas equipadas - no se ha llevado a su posición inicial después de su uso,
- bomba dañada (ver § Ruido anormal - Deterioro de la bomba por paso de cuerpos extraños).

17. ALMACENAMIENTO

17.1 Poco tiempo (≤ 1 mes)

 ADVERTENCIA	SI SE UTILIZA LA BOMBA PARA BOMBEAR UN PRODUCTO TÓXICO O PELIGROSO, SE DEBERÁ PURGAR, ACLARAR Y DESCONTAMINAR ANTES DE REALIZAR CUALQUIER OPERACIÓN DE MANTENIMIENTO.
	
Los fluidos peligrosos o tóxicos pueden causar graves lesiones.	

Las bombas y grupos motobombas MOUVEX se suministran abundantemente engrasadas para proteger los componentes internos durante un corto almacenaje, en un local en el que :

- se tenga la seguridad de que la temperatura se mantendrá entre 10°C y 50°C.
- no se supere un índice de humedad del 60%.
- se limite la exposición a las vibraciones del material (desplazamiento máximo : 0,05 mm).
- sean almacenados al abrigo de la intemperie y del sol.

17.2 Largo tiempo (> 1 mes)

Para tiempos de almacenaje importantes, recomendamos :
Si se almacena la bomba con su conjunto motorreductor, se deberán aplicar las recomendaciones del fabricante de estos elementos.

Se deberán rellenar los orificios de la bomba con un líquido no corrosivo, compatible con los componentes de la bomba, para evitar todo riesgo de corrosión.

Las superficies de la bomba que estén sin pintar (como los ejes, accoplamientos...) se deberán cubrir con una protección contra la corrosión.

Se deberá engrasar el rodamiento. Si el almacenaje de la bomba debe superar los tres años, se deberá cambiar la grasa cada tres años para prevenir una excesiva disminución de sus cualidades.

Las condiciones de almacenaje óptimas se obtienen con un almacenaje en el interior de una nave en la que se cumplan las condiciones arriba enunciadas.

Si no fuera posible un almacenaje en interior, se deberá a / del grupo motobocubrir el material para protegerlo de una exposición directa al sol y la intemperie. Esta protección también deberá proteger al material de una posible condensación de vapor.

Para repartir el lubricante en el interior de la bomba, se recomienda girar manualmente la bomba cada dos meses. Los elementos se deberán poner después en una posición que no conlleve riesgos de deterioros si se produjeran pequeños desplazamientos de los componentes debido a vibraciones que puedan darse.

18. RECICLAJE

El reciclaje de la bomba deberá ser efectuado conforme a la normativa en vigor.

Durante esta operación, deberá ser observada una atención particular al vaciado de la bomba (producto bombeado).