



## ISTRUZIONI 1401-J00 i

Publicazione	1401
In vigore da	Aprile 2020
Precedente	Ottobre 2018

Traduzione delle istruzioni originali

# COMPRESSORE A VITE MISTRAL

20R/30R



13R/15L - 19R22L



20R/30R SAE4



**UTILIZZO**  
**MANUTENZIONE**  
**SICUREZZA**



**Questo manuale contiene solo informazioni sull'albero della macchina.  
È tassativo disporre anche dei manuali complementari specifici agli accessori e della lista de  
pezzi di ricambio prima dell'installazione.**

### GARANZIA :

Il compressori a vite MISTRAL sono garantiti per un periodo di 24 mesi entro i limiti indicati nelle nostre Condizioni generali di vendita. L'uso di olio BSC3 porta la nostra garanzia di 24 a 36 mesi. Nel caso di un uso diverso da quello previsto nel Manuale di Istruzioni e senza previo accordo di MOUVEX, la garanzia sarà annullata.

Estensione della garanzia con olio BSC3 : Vedi Istruzioni 1401-Q00 DDK COMPRESSORES ESTREMITÀ DELL' ALBERO NUDO - § GARANZIA.



Z.I. La Plaine des Isles - F 89000 AUXERRE - FRANCE  
Tel. : +33 (0)3.86.49.86.30 - Fax : +33 (0)3.86.49.87.17  
contact.mouvex@psgdover.com - www.mouvex.com

Il vostro distributore :

# COMPRESSORI A VITE CAMION MOVEX

## ISTRUZIONI DI SICUREZZA, UTILIZZO E MANUTENZIONE

### MODELLO : MISTRAL

#### Definizione dei simboli di sicurezza



Questo è un SIMBOLO DI ALLARME DI SICUREZZA. Quando vedete questo simbolo sul prodotto, oppure nel manuale, conviene ricercare una delle parole di avvertenza seguenti e stare attenti al rischio potenziale di ferite personali, di morte o di danni alle cose.



**PERICOLO**

Avverte che esistono rischi che **PROVOCHERANNO** lesioni personali serie, la morte o danni importanti alle cose.



**AVVERTIMENTO**

Avverte che esistono rischi che **POSSONO** provocare lesioni personali serie, la morte oppure danni importanti alle cose.



**ATTENZIONE**

Avverte che esistono rischi che **POSSONO** provocare lesioni personali oppure danni alle cose.

**AVVISO**

Indica le istruzioni speciali importanti che devono essere rispettate.

#### SOMMARIO

*Pagina*

<b>1. INGOMBRO</b> .....	<b>4</b>
<b>2. GENERALITÀ</b> .....	<b>7</b>
2.1 Principio di funzionamento .....	7
2.2 Caratteristiche tecniche .....	8
2.3 Fascia funzionale .....	8
<b>3. MOLTIPLICATORE 13R/15L - 19R/22L</b> .....	<b>11</b>
3.1 Spaccato .....	11
3.2 Montaggio del moltiplicatore .....	12
<b>4. UTILIZZO DEL COMPRESSORE</b> .....	<b>14</b>
4.1 Scelta del lubrificante .....	14
4.2 Riempimento del serbatoio .....	14
4.3 Accensione .....	15
4.4 Avviamento .....	15
<b>5. MANUTENZIONE</b> .....	<b>16</b>
5.1 Pianificazione della manutenzione .....	16
5.2 Sostituzione dell'olio del compressore .....	16
5.3 Riparazione guasti .....	16
5.4 Garanzia .....	16

#### OSSERVAZIONI :

I compressori a vite camion MOVEX DEVONO essere installati da personale qualificato. L'impianto DEVE essere conforme alle norme locali, ai regolamenti nazionali e agli standard di sicurezza in vigore.

**Il presente manuale ha lo scopo di consentire la corretta installazione e il relativo avviamento dei compressori a vite MOVEX e, pertanto, DEVE sempre accompagnare il compressore.**

**La manutenzione dei compressori a vite MOVEX dovrà essere effettuata SOLTANTO da tecnici specializzati. Detti interventi dovranno rispettare le norme locali e nazionali nonché gli standard di sicurezza in vigore. PRIMA di utilizzare i compressori MOVEX, leggere integralmente il presente manuale nonché tutte le istruzioni ed avvertenze.**

**Non rimuovere in alcun caso NESSUNO degli adesivi indicanti le avvertenze d'uso dei compressori MOVEX.**

#### DOCUMENTAZIONI COMPLEMENTARI

La tabella seguente riporta la lista dei manuali che completano questa manuale centrale :

Applicazione MISTRAL	Manuale d'applicazione	Lista de pezzi di ricambio
20R/30R - SAE	NT 1401-Q00	PL 1401-Q02
13R/15L - 19R/22L	NT 1401-Q00	-
DDIC - DDNC	NT 1401-R00	PL 1401-R01
LS DDNC	NT 1401-W00	PL 1401-W01
Limitatore di coppia	NT 1401-B00	-
Valvola di protezione e non ritorno	NT 1401-E00	-
Radiatore per l'olio	NT 1401-AC00	PL 1401-Q01
Raffreddatore d'aria	NT 1401-AJ00	-

## DATI RELATIVI ALLA SICUREZZA

 AVVERTIMENTO	
	<p>È TASSATIVO STRINGERE IL FRENO A MANO DEL CAMION E BLOCCARE LE RUOTE ANTERIORI PRIMA D'INTERVENIRE A RISCHIO DI PROVOCARE GRAVI USTIONI CORPOREE O DANNI MATERIALI.</p>
<p>Una macchina pericolosa può provocare ferite personali o danni alle cose.</p>	
 AVVERTIMENTO	
	<p>LA COMPRESSIONE DI GAS IN UN RECIPIENTE CHE CONTIENE GAS INFIAMMABILI O ESPLOSIVI O LA COMPRESSIONE DI GAS INFIAMMABILI O ESPLOSIVI PUÒ PROVOCARE DANNI MATERIALI, FERITE O MORTE.</p>
<p>I gas pericolosi possono provocare danni materiali, ferite o la morte.</p>	
 AVVERTIMENTO	
	<p>LA MANCATA INSTALLAZIONE DI VALVOLE DI PROTEZIONE DI DIMENSIONE ADEGUATA PUÒ PROVOCARE DANNI MATERIALI, LESIONI PERSONALI O MORTE.</p>
<p>Una pressione pericolosa può provocare ferite personali o danni alle cose.</p>	
 ATTENZIONE	
	<p>DURANTE IL FUNZIONAMENTO, I COMPRESSORI, I CONDOTTI E GLI ACCESSORI SI SURRISCALDANO E POSSONO PROVOCARE LESIONI GRAVI.</p>
<p>Una temperatura eccessiva può provocare lesioni o danni materiali.</p>	
 AVVERTIMENTO	
	<p>IL CONTENUTO DI COMPRESSORE, CISTERNA, CONDOTTI E FILTRI, PUÒ ESSERE PERICOLOSO PER LA SALUTE. PRENDERE TUTTE LE DEBITE PRECAUZIONI QUANDO SI EFFETTUANO LE OPERAZIONI DI MANUTENZIONE SUL COMPRESSORE.</p>
<p>I liquidi tossici o pericolosi possono provocare gravi ferite.</p>	
 AVVERTIMENTO	
	<p>IL RUMORE EMESSE DAI COMPRESSORI A VITE MOVEX PUÒ SUPERARE IN FUNZIONAMENTO 80 DBA. NEL CASO RICORRENTE, GLI OPERATORI DEVONO INDOSSARE IDONEE PROTEZIONI ACUSTICHE. SE NON S'INDOSSANO PROTEZIONI ACUSTICHE NELLE ZONE IN CUI IL RUMORE È SUPERIORE A 80 DBA PUÒ INDURRE LESIONI GRAVI PERMANENTI.</p>
<p>Il rumore può provocare gravi lesioni.</p>	

### CHECK LIST DI SICUREZZA

1. Prima di utilizzare il compressore, assicurarsi che la cisterna a cui è collegato sia omologata per la pressione e/o il vuoto prodotti.
2. Verificare che la cisterna è dotata di valvola di protezione correttamente dimensionati. Per la pulizia di condotti e accessori, non utilizzare solventi o prodotti infiammabili.
3. Non è consentito introdurre o lasciar introdurre nel compressore delle miscele di gas/aria potenzialmente volatili o esplosive.
4. Tutte le cisterne soggette a pressione e condotti collegati al compressore devono essere isolati e messi in condizioni tali da permettere loro di funzionare in totale sicurezza.
5. In caso di utilizzo di compressori montati su camion, gli operatori devono indossare protezioni acustiche adeguate.
6. Alcune componenti del compressore sono pesanti e possono provocare lesioni se manipolate non correttamente. Utilizzare dei dispositivi di sollevamento adeguati in caso di spostamento del gruppo.
7. In caso di sollevamento, si dovrà provvedere alla messa a terra del compressore per evitare gli effetti dell'elettricità statica.
8. A causa della compressione, la temperatura dell'aria che esce dal compressore è superiore alla temperatura ambiente. Controlla che l'aumento della temperatura non incida sul prodotto trasferito e i materiale utilizzati nel sistema. Esporre dei cartelli che indichino chiaramente che le superfici potenzialmente calde del compressore, condotti e accessori causano ustioni in caso di contatto.
9. Il montaggio del compressore deve essere effettuato correttamente e il compressore deve essere fissato in modo appropriato. Per ulteriori ragguagli in merito, fare riferimento alla sezione "Montaggio del compressore" contenuta nel presente manuale.

### AVVISO :

**I COMPRESSORI MOVEX NON SONO PROGETTATI PER ASPIRARE GAS, LIQUIDI, POLVERI O CONDENSE. QUALSIASI UTILIZZO DI QUESTO TIPO ANNULLA LA GARANZIA.**

### TRASPORTO :

Il compressore può essere sollevato dalla parte sottostante per essere trasportato.



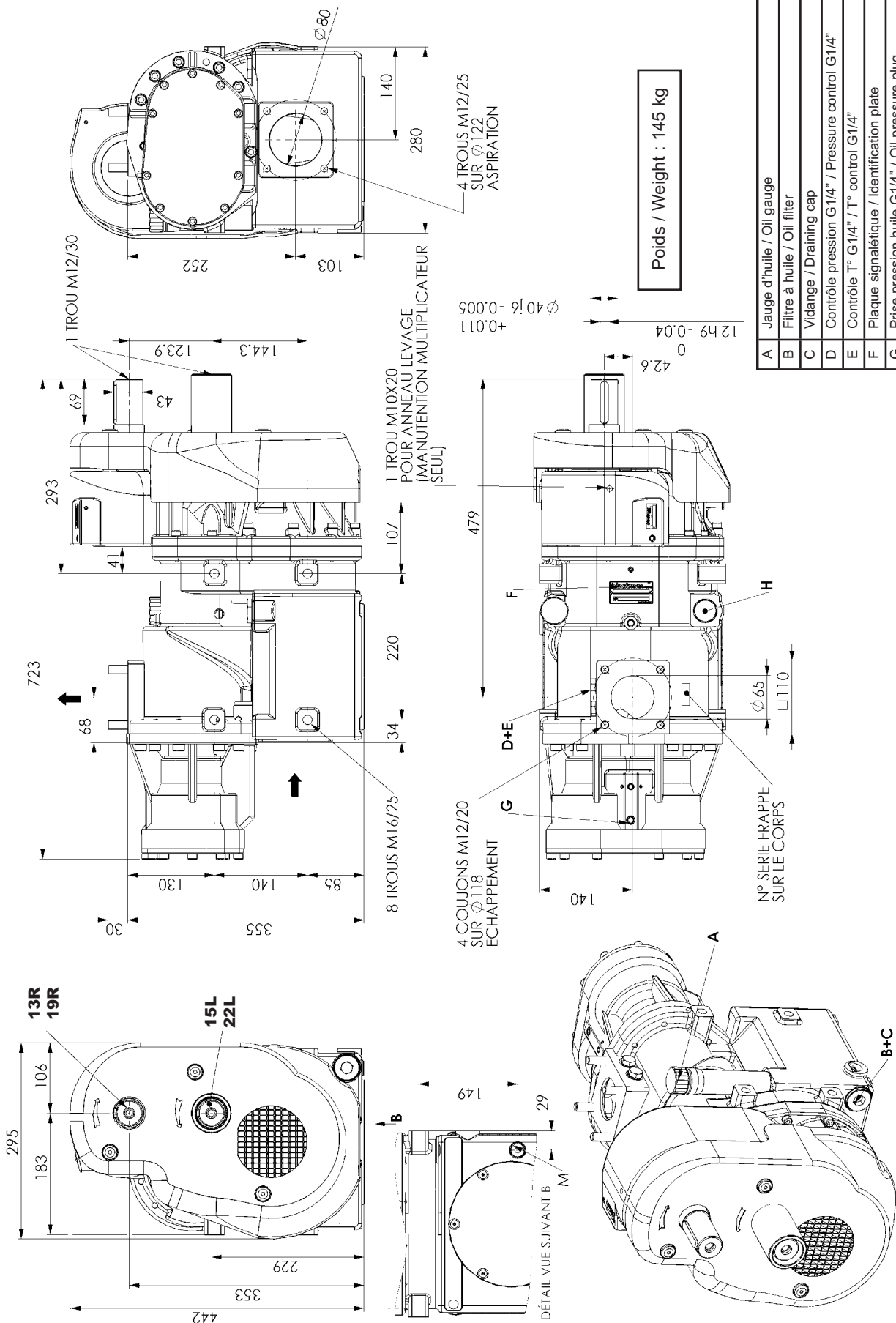
I fili di fissaggio delle flange di mandata possono essere utilizzati per l'installazione di un anello di sollevamento che permetta il trasporto del compressore.





# 1. INGOMBRO (seguito)

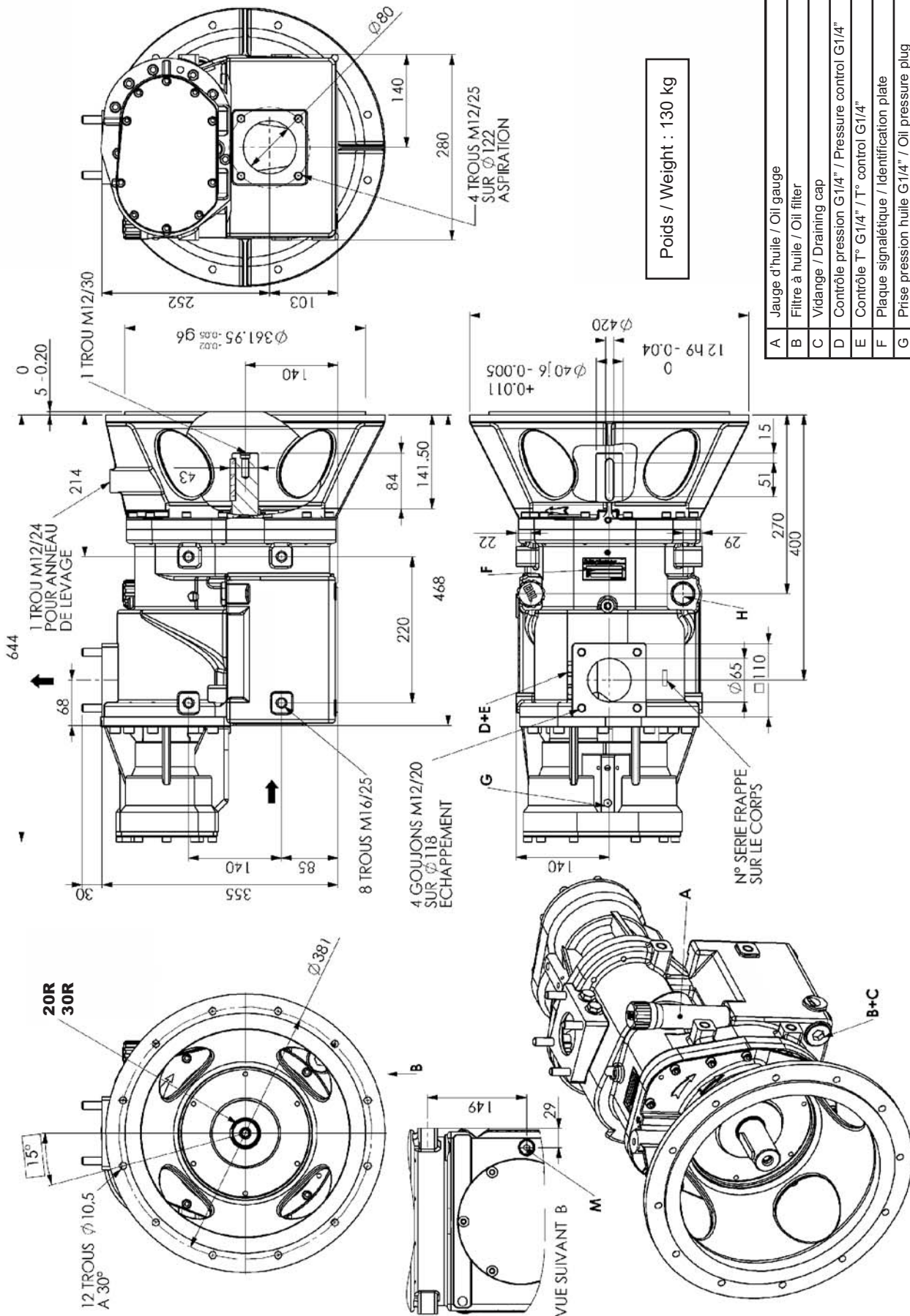
13R/15L - 19R/22L



A	Jauge d'huile / Oil gauge
B	Filtre à huile / Oil filter
C	Vidange / Draining cap
D	Contrôle pression G1/4" / Pressure control G1/4"
E	Contrôle T° G1/4" / T° control G1/4"
F	Plaque signalétique / Identification plate
G	Prise pression huile G1/4" / Oil pressure plug
H	Bouchon G3/4" (pour montage jauge d'huile à droite) / 3/4 cap (for right oil gauge installation)
M	Bouchon magnétique G3/8" / Magnetic plug G3/8"

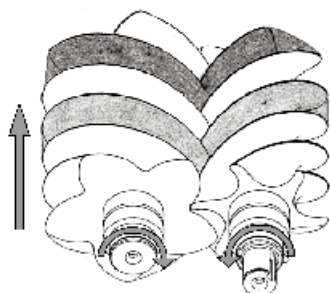
# 1. INGOMBRO (seguito)

20R/30R SAE4



## 2. GENERALITÀ

### 2.1 Principio di funzionamento



La vite maschio e la vite femmina si ingranano e girano in senso inverso nel corpo dotato di orifici d'aspirazione e di mandata.

Al momento della messa in rotazione, tra i filetti e le scanalature si registra un aumento di volume sulla faccia inferiore (aspirazione) e una riduzione di volume sulla faccia superiore (compressione).

Dalla parte dello scarico, l'apposito gioco di pignoni consente di sincronizzare le viti maschio e femmina. Così, non c'è contatto fra le viti. Non essendoci alcun attrito, l'aria compressa è pulita e esente da particelle e olio.

Sul lato dell'albero motore, una serie di pignoni moltiplicatori aziona la vite femmina.

I pignoni e i cuscinetti sono lubrificati da una circolazione d'olio sotto pressione alimentata da una pompa dell'olio.

L'ermeticità fra le parti lubrificate e lo stadio di compressione è ottenuta mediante anelli a labirinto. Questi anelli non toccano l'albero e quindi non subiscono usura.

Grazie all'elevata tecnologia, i compressori MISTRAL sono affidabili e garantiscono notevole durata.

I compressori MISTRAL richiedono poca manutenzione, il che riduce l'immobilizzazione dei veicoli.

Le velocità d'azionamento dei compressori MISTRAL versione 20R, 13R/15L e 19R/22L sono state stabilite per consentire l'azionamento diretto mediante cardano su presa di forza. I compressori MISTRAL vengono quindi montati dentro al telaio. Presenta il vantaggio di conseguire un'installazione più leggera e consente di liberare spazio sul lato del veicolo il quale potrà servire ad installare un serbatoio supplementare.

I compressori MISTRAL versione 30R possono essere azionati direttamente da un motore elettrico o idraulico, e possono essere movimentati da motore diesel.

Le versioni 20R e 30R possono essere dotate di flangia SAE4 per facilitarne il montaggio nei motori diesel.



**I nostri compressori vengono forniti senza olio. L'utilizzo di un compressore avente un livello d'olio non compreso entro i due limiti indicati dall'astina, può provocare danni materiali di notevole entità nonché lesioni gravi.**

## 2. GENERALITÀ (seguito)

### 2.2 Caratteristiche tecniche

Le caratteristiche di funzionamento dei compressori MISTRAL sono valide per condizioni indicative di funzionamento : temperatura ambiente e di ingresso dell'aria di 20°C ad una pressione atmosferica di 1013 mbar.

MISTRAL	1	2	3	4	5
<b>Velocità (rpm) :</b>					
13R	780	910	1040	1170	1300
15L	900	1050	1200	1350	1500
19R	1170	1365	1560	1755	1950
20R	1200	1400	1600	1800	2000
22L	1320	1580	1800	2035	2250
30R	1800	2100	2400	2700	3000
Massima pressione di mandata (aria aspirata a 20°C)	2	2	2	2,5	2,5

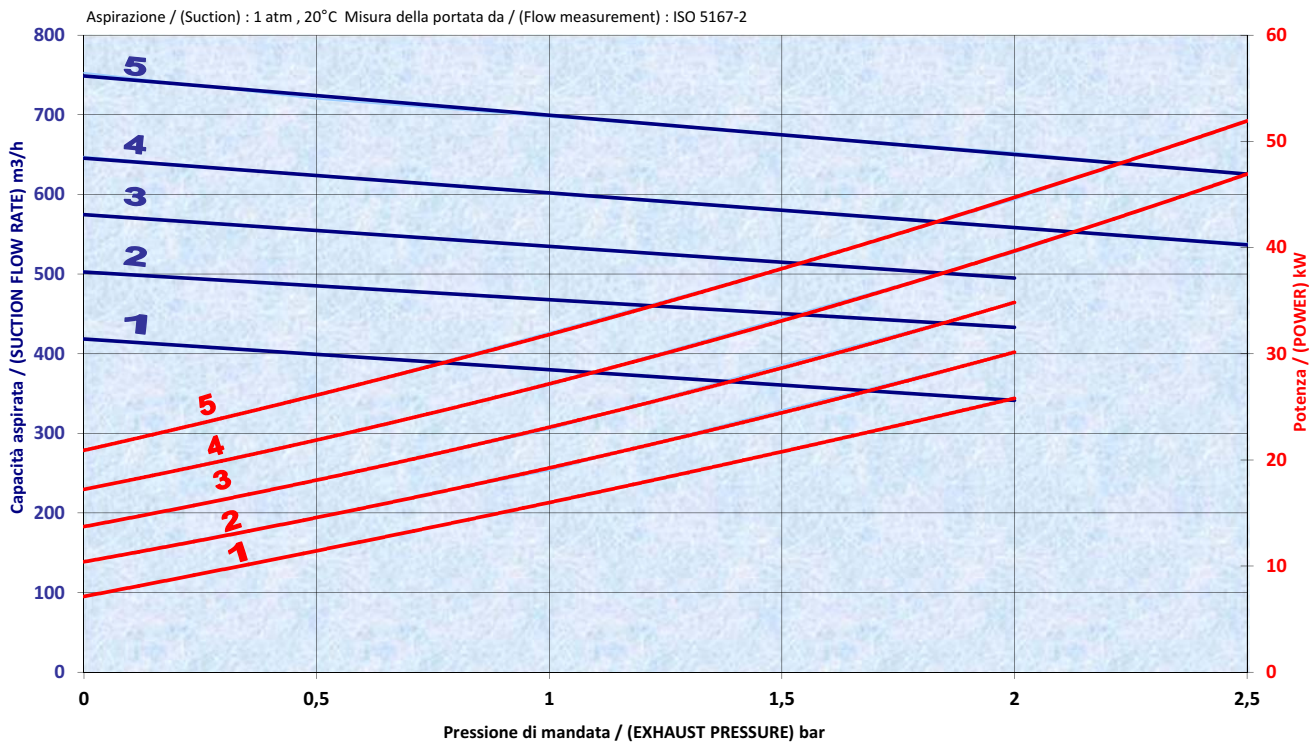
### 2.3 Fascia funzionale

Al fine di beneficiare della garanzia sui materiali, è assolutamente indispensabile rispettare i parametri di esercizio di cui al § CARATTERISTICHE TECNICHE in caso di montaggio, installazione o incorporamento dei compressori MISTRAL.



L'utilizzo dei compressori oltre i limiti fissati dai corrispondenti campi di velocità di esercizio, può provocare danni materiali o lesioni gravi.

### Caratteristiche del compressore estremità albero nudo e gruppo trasmissione diretta :





## 2. GENERALITÀ (seguito)

### 2.3.1 REQUISITI IN ASPIRAZIONE

<b>Velocità (rpm) :</b>				
MISTRAL N-20R	1200	1600	1600	2000
MISTRAL N-30R	1800	2400	2400	3000
MISTRAL N-19R/22L, trasmissione mediante albero 22L	1320	1800	1800	2250
MISTRAL N-19R/22L, trasmissione mediante albero 19R	1170	1560	1560	1950
MISTRAL N-13R/15L, trasmissione mediante albero 15L	900	1200	1200	1500
MISTRAL N-13R/15L, trasmissione mediante albero 13R	780	1040	1040	1300
<b>Pressione</b> di mandata del compressore (bar)	2,0	2,0	2,5	2,5
<b>Temperatura</b> massima pressione di aspirazione ammissibile per questa (°C)	40	45	28	35

L'aria aspirata dal compressore deve essere filtrata onde eliminare le particelle superiori a 5 µm.

La perdita di carico massima in aspirazione deve essere inferiore a 75 mbar.

Un dispositivo indicante il livello di intasamento (del filtro) deve permettere di sostituire il filtro in aspirazione quando si genera una perdita di carico superiore a 75 mbar.

La temperatura massima ammissibile in aspirazione in funzione delle condizioni di funzionamento del materiale è data nel § CARATTERISTICHE TECNICHE.

### 2.3.2 CONDIZIONI IN MANDATA

Il compressore MISTRAL deve essere protetto da una valvola di protezione la cui funzione è di proteggere il compressore contro le sovrappressioni accidentali durante il suo utilizzo.

Vedi Istruzioni 1401-E00 VALVOLA DI PROTEZIONE E NON RITORNO DEI COMPRESSORI A VITE.

Pressione massima ammissibile in mandata : vedi § CARATTERISTICHE TECNICHE.

Le pressioni corrispondono alla pressione iniziale di apertura della valvola di protezione. E' consentito registrare una pressione eccedente di 0,2 bar entro un periodo di 60 secondi, quando la valvola di protezione trasferisce l'intera portata.

## 2. GENERALITÀ (seguito)

### 2.3.3 CONDIZIONI DI TRASMISSIONE CONSIGLIATE

I nostri compressori a vite possono essere soggetti a diverse modalità di funzionamento, tuttavia, occorre prestare attenzione per impostare i sistemi di protezione appropriati. Grazie per rispettare imperativamente le seguenti raccomandazioni.

#### Coppia in funzionamento a velocità massima (Nm)

MISTRAL	Pressione (bar)		
	1,5	2,0	2,5
13R	280	320	380
15L	240	280	330
19R	190	220	260
20R	180	210	250
22L	160	190	230
30R	120	140	170

Gli organi di trasmissione (cardano, puleggia, cinghia...) devono essere adeguatamente dimensionati onde sostenere i carichi sopra indicati come proprio e sovraccarico di avvio e protetti da un sistema adeguato.

È assolutamente indispensabile equilibrare dinamicamente gli alberi di trasmissione.



**Il mancato rispetto dei alberi di trasmissione può provocare rotture meccaniche che potrebbero generare danni materiali di notevole entità e/o lesioni gravi.**

L'asse dei motori che azionano i compressori MISTRAL deve essere allineati con il minimo scarto di angolatura all'albero del MISTRAL. Nel caso di azionamento mediante cardano, gli assi lato motore e lato compressore devono essere paralleli con scarto massimo inferiore ad un grado. Anche le piastre del cardano devono essere parallele con una precisione di un grado. Condizioni d'installazione specifiche : vedi Istruzioni 1401-Q00 DDK COMPRESSORES ESTREMITÀ DELL' ALBERO NUDO - § AZIONAMENTO MEDIANTE CARDANO.



**Il mancato rispetto dei parametri di allineamento può provocare rotture meccaniche che potrebbero generare danni materiali di notevole entità e/o lesioni gravi.**

### 2.3.4 VALORI AMMISSIBILI RELATIVI ALLA PRESSIONE DELL'OLIO

La pressione dell'olio viene misurata sul punto di diramazione situato sulla scatola di sincronizzazione (riferimento G sui piani d'ingombro) :

MISTRAL	Pressione minima (bar)	Pressione massima (bar)
20R	0,2	3,0
30R	0,2	3,8
13R 15L	0,2	3,0
19R 22L	0,2	3,8



**In fase di funzionamento, la temperatura delle superfici di un compressore e delle componenti limitrofe è sufficientemente alta da provocare ustioni di notevole entità nonché la combustione di alcuni materiali.**

**In caso di funzionamento del compressore ad una temperatura superiore a quella massima ammissibile, si potrebbero provocare danni materiali di notevole entità o lesioni gravi.**

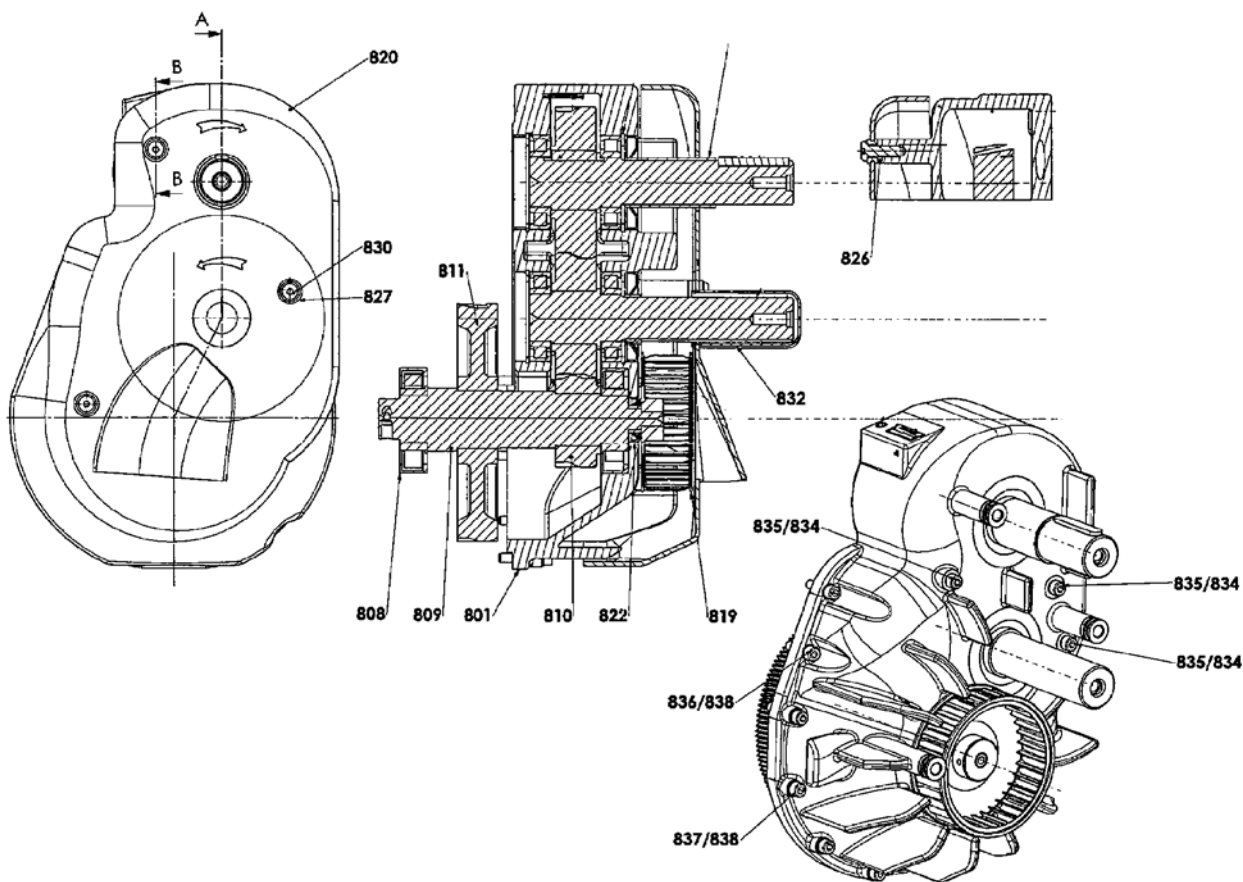
### Raccomandazioni

Modo di funzionamento	Limitatore di coppia	Accoppiamento elastico specifico (1)	Commenti
PTO + Cardano	Sì	No	
Motore elettrico, diretto	No	No	Avviamento stella / triangolo
Motore termico, diretto	Sì	Sì	Con o senza frizione
Puleggia / cinghie sincrone (dentellate)	Sì	No	
Puleggia / cinghie asincrone (non dentellate)	No	No	

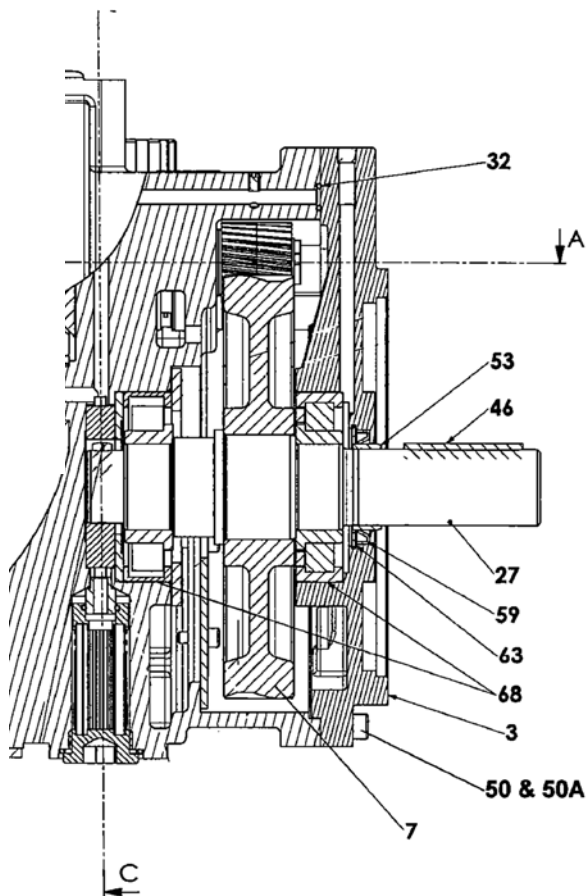
(1) Si tratta di un accoppiamento tipo STROMAG PERIFLEX VN che deve essere definito frammentario in base alla potenza da trasmettere, alla velocità e al tipo di motore. Questo organo consente di filtrare le vibrazioni del motore che a lungo termine possono generare la rottura dell'albero del piccolo pignone del compressore.

### 3. MOLTIPLICATORE 13R/15L - 19R/22L

#### 3.1 Spaccato



Frontale del compressore



### 3. MOLTIPLICATORE 13R/15L - 19R/22L (seguito)

#### 3.2 Montaggio del moltiplicatore



I riferimenti in grassetto rimandano ai numeri di riferimento degli spaccati posti alla fine della procedura di montaggio.

I gruppi puleggia cinghia non possono utilizzare il moltiplicatore.

Per montare un moltiplicatore :

- \* 13R/15L su un compressore N20R o
- \* 19R/22L su un compressore N30R,

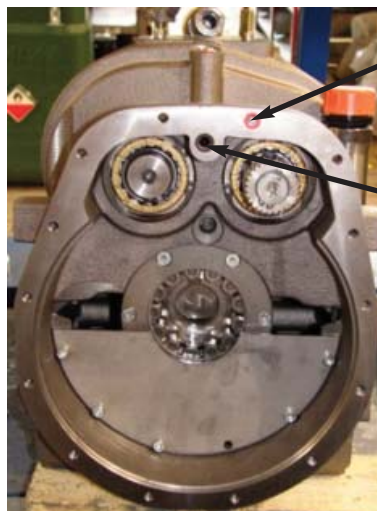
è opportuno rispettare la sequenza delle operazioni seguente :

- Quando il moltiplicatore e l'insieme composto dall'albero **809** dotato di pignoni **810** e **811** e degli anelli interni dei cuscinetti **808** sono forniti indipendentemente dal compressore, le viti **830**, **835**, **836** e **837**, le rondelle **838**, le rondelle **827** e **834**, il carter **830+832**, la guarnizione a labbri **822**, la ventola e la relativa vite **819**, e l'insieme composto dall'anello interno dei 2 cuscinetti **808**, dai pignoni **811** e **810** e dall'albero **809** sono forniti imballati separatamente. È opportuno togliere la chiavetta **46** e il distanziale **831** dall'albero di trasmissione prima di cominciare il montaggio.
- Preparare il compressore N20R o N30R fornito da MOUVEX :
  - Vuotare il compressore.
  - Installare il compressore come indicato dalla foto seguente, con il copro inclinato ad almeno 30°.



- Smontare, se necessario, il limitatore di coppia.
- Togliere la chiavetta **46**.
- Smontare le viti **50** e le rondelle **50A** mantenendo il coperchio **3**.
- Rimuovere il coperchio **3** e la guarnizione **59**. L'albero sarà mantenuto grazie all'inclinazione del compressore. Se necessario, utilizzare 2 viti M10 per estrarre il coperchio.
- Rimuovere insieme l'albero **27**, l'anello **53**, l'anello seeger **63**, il pignone **7**, un cuscinetto a cilindri completo **68**, l'anello interno del secondo cuscinetto a cilindri **68**. In caso di necessità, utilizzare le filettature M8 localizzate in alto a destra e in basso a sinistra del coperchio per estrarre lo stesso.
- Raschiare la Loctite® 510\* rimanendo sul piano della guarnizione sul lato del compressore **1**.

- Controllare che la guarnizione **32** sia ben posizionata nel corpo del compressore. Se necessario, mantenerla con un po' di grasso.



Vite senza testa **839** montata con Loctite® 510\*

Attenzione alla guarnizione **32** (verificare il mantenimento della posizione corretta)

La movimentazione del compressore può essere facilitata mediante l'utilizzo di un anello di sollevamento nella filettatura M10 predisposta nel moltiplicatore.

- Montare il moltiplicatore sul compressore :
  - Montare la vite senza testa **839**.
  - Per facilitare il montaggio dell'albero, in particolare nella pompa dell'olio, allineare la tacca di trasmissione della pompa dell'olio sulla verticale alta.
  - Montare innanzitutto nel compressore l'insieme composto dall'albero **809** dotato dei pignoni **810** e **811** e degli anelli interni dei cuscinetti **808**. Prestare attenzione ad inserire la coppia dell'albero nella tacca della pompa dell'olio **809**. Inserire a fondo la cassa interna del cuscinetto **808**, montata stretta all'albero, nel cuscinetto **808** montato nel compressore.



- Spingere la cassa esterna e i cilindri del cuscinetto **808** rimasto nel moltiplicatore in arresto.

\* Loctite® è una marca depositata.

### 3. MOLTIPLICATORE 13R/15L - 19R/22L (seguito)

- Ricoprire la superficie di contatto fra corpo e moltiplicatore di Loctite® 510\*.



- Ingrassare la guarnizione a labbri **822**.
- Centrare l'albero **809** nel cuscinetto **808** e inserire la guarnizione a labbri **822**, e nello stesso movimento, inserire la centratura fra il compressore e il moltiplicatore.
- Montare con freno filettatura (Loctite® 243\*) le viti corte **836** e le rondelle **838** mantenendo il corpo del moltiplicatore **801**. Stringere a coppia  $24 \text{ Nm} \pm 10\%$ . Cominciare il serraggio a 2 viti opposte, strette gradualmente, controllando la corretta rotazione degli alberi di trasmissione del moltiplicatore.



- Montare con freno filettatura (Loctite® 243\*) le viti corte **837** e le rondelle **838** mantenendo il corpo del moltiplicatore **801**. Stringere a coppia  $24 \text{ Nm} \pm 10\%$ . Controllare la corretta rotazione degli alberi di trasmissione del moltiplicatore.
- Montare con freno filettatura (Loctite® 243\*) le viti corte **835** e le rondelle BS **834** mantenendo il corpo del moltiplicatore **3**. Stringere a coppia  $24 \text{ Nm} \pm 10\%$ .

- Allentare la vite mantenendo la ventola **819**. Mettere una goccia di freno filettatura (Loctite® 243\*). Ripristinare la vite.
- Montare la ventola **819** e stringere la vite associata per stringere la ventola all'albero **809**. Attenzione : le alette della ventola possono tagliare, utilizzare le debite protezioni. Asciugare il sovrappiù di freno filettatura.



- Sul carter **820**, controllare che vi siano i distanziali **826** nei passafilo **827**.
- Se necessario in base all'albero di trasmissione, cambiare il protettore albero **832** di posizione.
- Posizionare il carter **820**.
- Montare con freno filettatura (Loctite® 243\*) le viti **830** attraverso il passafilo **827** e il distanziale **826** per mantenere il carter **820**. Stringere le viti con coppia  $24 \text{ Nm} \pm 10\%$ .
- Inserire il distanziale **831** sull'albero di trasmissione del moltiplicatore.
- Montare la chiavetta.
- Rimontare, se necessario, il limitatore di coppia.

\* Loctite® è una marca depositata.

## 4. UTILIZZO DEL COMPRESSORE

L'operatore deve rimanere nelle vicinanze dell'impianto durante tutto l'utilizzo, per garantire il corretto funzionamento del insieme.

E' indispensabile tenere fermo il tubo per evitare frustate durante la pressurizzazione.



**AVVERTIMENTO : UN MOVIMENTO BRUSCO (FRUSTA) GENERATO DA UN TUBO PUÒ PROVOCARE FERITE PERSONALI O DANNI ALLE COSE.**

### 4.1 Scelta del lubrificante

L'uso di olio è consigliato per le versioni BSC3 MOUVEX 20R e 30R. Tuttavia, è imperativo per le versioni 13R/15L e 19R/22L.

La sostituzione dell'olio va effettuata dopo una settimana ovvero 10 ore di funzionamento. La mancata osservanza di questa norma annullerà la garanzia.

Per le 10 prime ore o una settimana di funzionamento, si può fare la scelta di un olio minerale standard. La scelta del grado dell'olio minerale standard avviene in funzione della temperatura ambiente in cui opera il compressore :

- Inferiore a -10°C . . . . SAE 10 W 40
- Fra -10°C e 30°C . . . . SAE 15 W 40
- Superiore a 30°C . . . . SAE 15 W 50

Con l'olio BSC3, si consiglia all'utenza di cambiare l'olio ogni 600 ore di funzionamento sia il compressore dotato o no di moltiplicatore.



**ATTENZIONE**

A una **temperatura ambiente di funzionamento del compressore inferiore a -25°C**, la viscosità dell'olio BSC3 aumenta fortemente e può causare difficoltà nella fase di avviamento. Sarà necessario, in questo caso, preriscaldare il corpo del compressore.

È possibile anche utilizzare temporaneamente olio SAE 5W40 che consente di tollerare -35°C.

Ciò comporta i seguenti obblighi :

- L'olio deve essere cambiato ogni 100 ore di funzionamento.
- Ritorno imperativo al BSC3 quando la temperatura torna positiva.

Gli oli BSC e SAE sono miscibili, il passaggio da uno all'altro non implica alcuna particolare procedura di pulizia.

I compressori possono essere utilizzati con un raffreddatore d'olio esterno in caso di utilizzi intensivi (vedi Istruzioni 1401-AC00 RADIATORE PER L'OLIO COMPRESSORI A VITE MISTRAL B600 TYPHON II).

### 4.2 Riempimento del serbatoio



**ATTENZIONE**

**I nostri compressori vengono forniti senza olio. L'utilizzo di un compressore avente un livello d'olio non compreso entro i due limiti indicati dall'astina, può provocare danni materiali di notevole entità nonché lesioni gravi.**

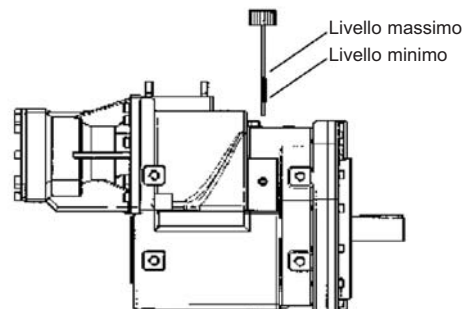
La quantità d'olio per ogni compressore è approssimativamente :

- MISTRAL 20R - 30R . . . . . **4,5 l**
- MISTRAL 13R - 15L . . . . . **5,5 l**
- MISTRAL 19R - 22L . . . . . **5,5 l**

Prima di avviare l'impianto, verificare che il livello dell'olio si trovi entro i valori minimo e massimo indicati dall'astina.

NB : Nel compressore in uscita dallo stabilimento potrebbe essere presente un residuo d'olio di 0,5 l.

Dopo il riempimento, il livello non dovrà in nessun caso superare il riferimento max. indicato sull'astina dell'olio (la misura del livello viene effettuata dopo aver avvitato completamente l'astina sul tubo di riempimento).



## 4. UTILIZZO DEL COMPRESSORE (seguito)

### 4.3 Accensione

- L'avviamento del compressore va effettuato tenendo aperte le valvole di mandata.
- Alla prima messa in funzione, verificare il senso di rotazione del compressore e anche la velocità di rotazione (vedi § CARATTERISTICHE TECNICHE).
- Il compressore dovrà essere fermato senza contro pressione sulla mandata.
- Al momento del primo avviamento, verificare che le combinazioni di velocità di rotazione e di pressione in mandata dei compressori siano conformi a quelle indicate nel § CARATTERISTICHE TECNICHE.



Prima di ogni avviamento, è necessario verificare la coerenza tra il senso di rotazione del motore ed il senso di funzionamento del compressore. Un avviamento nel senso di rotazione contrario provocherà danni materiali irreversibili sui compressori, danni peraltro non coperti da garanzia.

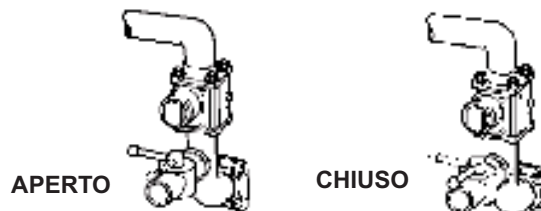
Durante il funzionamento, la temperatura della superficie di un compressore e altre parti possono essere circa 200°C. Il compressore e le parti nelle vicinanze possono causare gravi ustioni e danni materiali. Bisogna dare la massima attenzione a non avvicinarsi ai organismi sono sensibili al calore e applicare le patch per avvisare gli utenti che il compressore è calda per evitare di bruciare.

### 4.4 Avviamento

PRIMA di avviare il compressore, aprire tutte le valvole necessarie per sfiatare la cisterna e il compressore.

Controllare che non sussistano rischi di funzionamento sotto pressione, prima che il compressore abbia raggiunto il regime corretto.

Chiudere tutte le valvole e mettere in pressione la cisterna per liberare il carico.



#### 4.4.1 Procedura di avviamento per cambio manuale

- Avviare il motore del veicolo e mantenerlo al minimo.
- Premere sulla frizione e disinnescare la presa di forza.
- Rilasciare LENTAMENTE il pedale della frizione.
- Regolare il numero di giri del motore per ottenere il regime corretto del compressore.



#### 4.4.2 Procedura di spegnimento per cambio manuale

- Premere sulla frizione e inserire la presa di forza.



- Mettere il motore al minimo.



DISINNESTARE SEMPRE LA TRASMISSIONE PRIMA DI RIDURRE IL REGIME DEL MOTORE.

- Rilasciare il pedale della frizione.



#### IMPORTANTE :

IL COMPRESSORE DEVE FUNZIONARE A REGIME STABILE ENTRO I LIMITI DEL MODELLO DI COMPRESSORE. IL REGIME DEVE RIMANERE COSTANTE DURANTE LO SCARICAMENTO.

## 5. MANUTENZIONE

### 5.1 Pianificazione della manutenzione

#### Dopo ogni pulizia del camion :

Far sempre funzionare il compressore per 15 minuti per eliminare l'acqua che può penetrare nelle tubazioni. NON spruzzare acqua NE' introdurre liquidi anti corrosione all'interno del compressore : l'utilizzo di tali liquidi danneggia il compressore.

#### Dopo le prime 10 h o la prima settimana di funzionamento :

Cambiare l'olio del compressore e pulire i tappi magnetici.

#### Conformemente alle raccomandazioni del § SCELTA DEL LUBRIFICANTE :

Cambiare l'olio del compressore e pulire i tappi magnetici.

#### Una volta alla settimana :

Si raccomanda di far funzionare il compressore per almeno 15 minuti per evitare l'accumulo di umidità interna. Si riduce così il rischio di corrosione del compressore e degli altri componenti ubicati nelle tubazioni.



Pulire le superfici esterne, le alette di raffreddamento del compressore e la griglia del moltiplicatore. Il controllo deve essere fatto OGNI GIORNO se il compressore funziona in ambiente sporco o in condizioni difficili. Verificare lo stato del canale di aspirazione del filtro per garantire che non vi siano rotture o strappi. Sostituire o riparare se necessario.

Controllare il compressore, i condotti e gli elementi dell'impianto. Se necessario, procedere alla pulitura o riparazione.

#### Una volta al mese :

Controllare il livello dell'olio, rabboccare se necessario. Controllare che lo sfiato del tappo dell'indicatore dell'olio sia pulito, se necessario pulirlo con aria compressa.



 <b>ATTENZIONE</b>	
	<b>IL SOFFIARE DEI TAPPI INDICATORI PUÒ PROIETTARE PARTICELLE PERICOLOSE PER COSE E PERSONE. È TASSATIVO INDOSSARE PROTEZIONI IDONEE (GUANTI, OCCHIALI...) PER EVITARE I RISCHI DI DANNI CORPOREI O MATERIALI.</b>



### 5.2 Sostituzione dell'olio del compressore

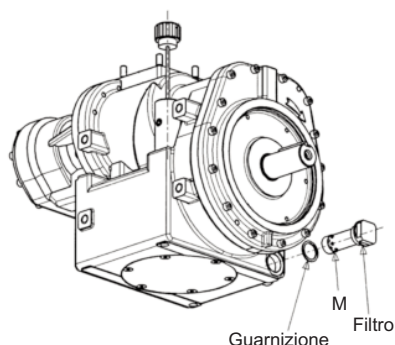
Indicazioni sulla scelta dell'olio : vedi § SCELTA DEL LUBRIFICANTE.

Svitare e rimuovere il filtro dell'olio e relativa guarnizione (contrassegno C nelle planimetrie d'ingombro). Lasciare defluire la totalità dell'olio contenuto nel serbatoio.

Pulire accuratamente il filtro dell'olio con solvente ed eliminare le impurità con un getto d'aria compressa.

Pulire accuratamente i tappi magnetici (contrassegni M sulle planimetrie d'ingombro).

Dopo avere controllato che non vi siano particelle nel filtro, farlo risalire assicurandosi che la guarnizione sia in buono stato. Provvedere al riempimento del compressore. Vedi § RIEMPIMENTO DEL SERBATOIO.



### 5.3 Riparazione guasti

Vedi Istruzioni 1401-Q00 DDK COMPRESSORES ESTREMITÀ DELL' ALBERO NUDO - § RIPARAZIONE GUASTI.

### 5.4 Garanzia

Vedi Istruzioni 1401-Q00 DDK COMPRESSORES ESTREMITÀ DELL' ALBERO NUDO - § GARANZIA.