



BETRIEBSANLEITUNG 1005-A00 g

Rubrik	1005
Gültig ab	September 2018
Ersetzt	Dezember 2012

Übersetzung der
Originalbetriebsanleitung

Pumpe AB H

INSTALLATION

BETRIEB

WARTUNG

GEWÄHRLEISTUNG :

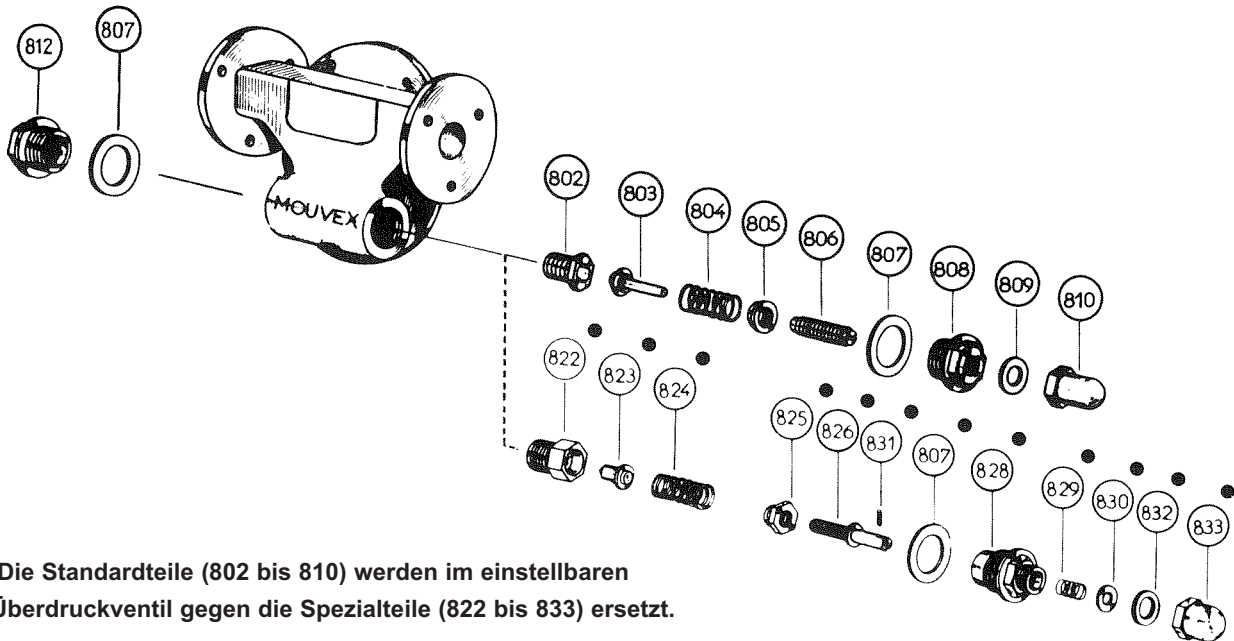
Pumpen der TM-Serie unterliegen einem Gewährleistungszeitraum von 24 Monaten innerhalb der in unseren Allgemeinen Geschäftsbedingungen genannten Grenzen. Im Falle einer anderen Verwendung als in den Anweisungen vorgesehen und ohne vorherige Zustimmung von MOUVEX erlischt die Gewährleistung.



Z.I. La Plaine des Isles - F 89000 AUXERRE - FRANCE
Tel. : +33 (0)3.86.49.86.30 - Fax : +33 (0)3.86.49.87.17
contact.mouvex@psgdover.com - www.mouvex.com

Ihr Händler :

INSTALLATION



- Die Standardteile (802 bis 810) werden im einstellbaren Überdruckventil gegen die Spezialteile (822 bis 833) ersetzt.

Drehrichtung

Die MOUVEX-Pumpe ist reversierbar. Die Saug- und Druckseite sind durch die Drehrichtung gemäß dem auf der Pumpe angebrachten Schild definiert.

Ausrichtung des Überströmventils

Funktionsweise

Das Mouvex-Überdruckventil arbeitet wie ein Sicherheitsventil und schützt die Pumpe und Ausrüstungsteile vor Schäden aufgrund von Überdruck, der sich bei einer geschlossenen Druckseite aufbauen kann.

Wenn der Förderdruck den Höchstdruck, für den das Überströmventil ausgelegt wurde, erreicht, öffnet das Ventil und ermöglicht es der Flüssigkeit, von der Druckseite zurück zur Saugseite zu strömen.

Ausrichtung

Das Überdruckventil schützt die Pumpe nur in einer Drehrichtung. Seine Ausrichtung ist daher sorgfältig zu kontrollieren, **indem sicher gestellt wird, dass sich die Kappe 833 auf der Saugseite befindet**. Wenn das Überströmventil nicht richtig ausgerichtet ist, ist es zu drehen.

Drehen des Überdruckventils

Adapter 808 mit den dazu gehörigen Teilen (805-806-807-808-809-810) entfernen. Ventil 803 und Feder 804 entfernen und diese Teile auf der entgegengesetzten Seite wieder montieren.

Den Stopfen 812 mit der Dichtung 807 anstelle der Mutter 808 montieren (in speziellen Niederdruck-Ventilen muß der Ventilsitz 822 umgedreht werden).

Motorschutz

Da das Überdruckventil nur die Pumpe schützt, muß der Motor mit einer eigenen Schutzvorrichtung ausgestattet werden.

BETRIEB

Druckeinstellung des Überdruckventils

Zum Einstellen des Überdruckventils die Kappe 833, abdrehen. Zur Erhöhung des Druckes die Stellschraube 806 (oder 826) im Uhrzeigersinn drehen; um die Druckeinstellung zu verringern, die Mutter entgegen dem Uhrzeigersinn drehen.

Kappe 833 ersetzen.

Einstellen der Fördermenge

Wenn die Pumpe nicht den richtigen Volumenstrom fördert, kann dies daran liegen, dass die Überdruckventil-Feder nicht auf den richtigen Druck eingestellt ist.

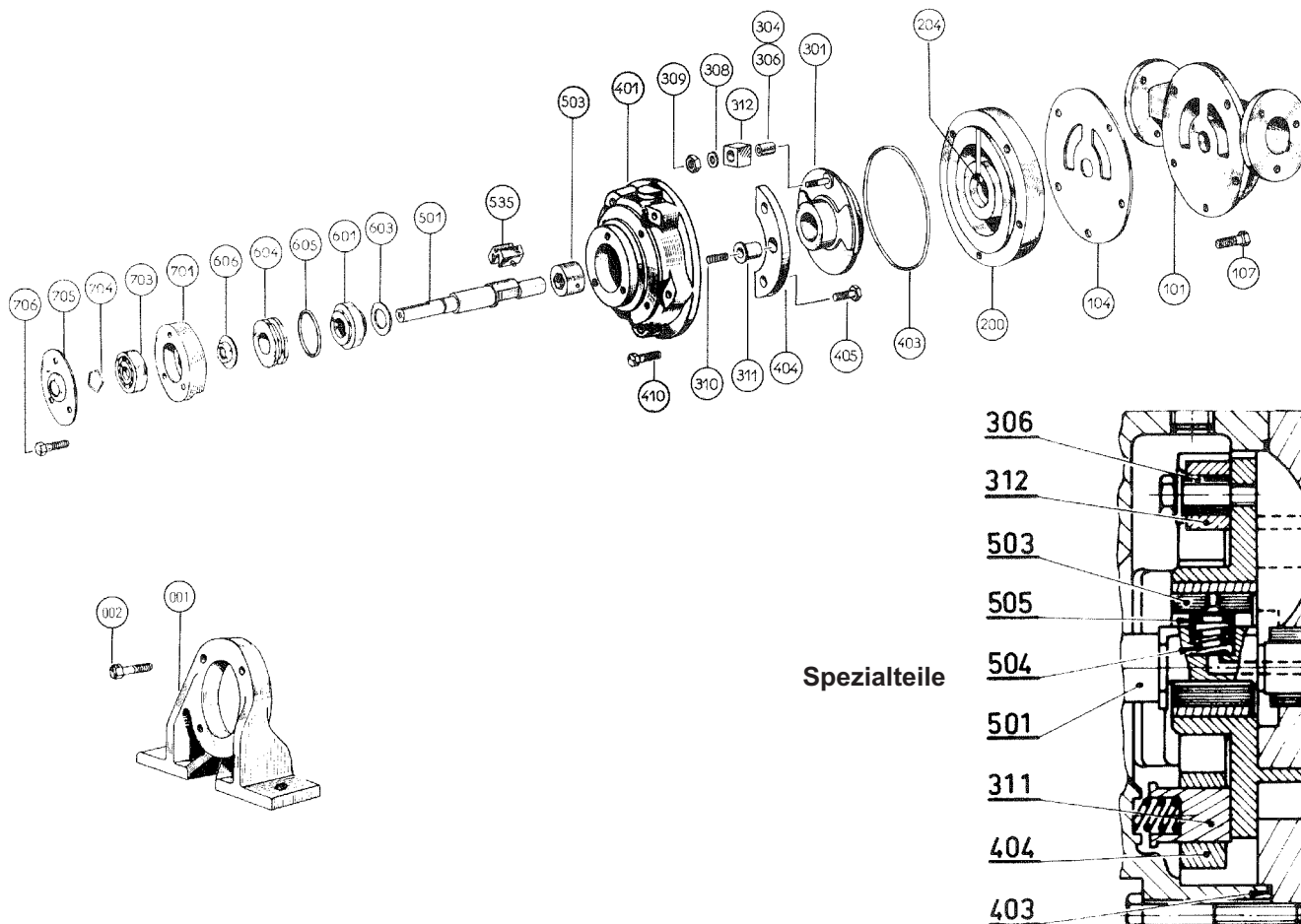
Nachdem sichergestellt ist, dass die Drehrichtung korrekt ist, die Stellschraube 806 allmählich anziehen.

Wenn die Feder bis zum Anschlag gespannt ist oder wenn der Motor nicht mehr richtig läuft, ohne die gewünschte Fördermenge zu erreichen, bedeutet dies, dass das Aggregat mit einem höheren Druck betrieben werden soll, als ausgelegt wurde. In diesem Falle ist unser Technischer Kundendienst zu konsultieren.

Betrieb über Überströmventil

Der Betrieb über das Standard-Überdruckventil sollte nicht zu oft erfolgen, denn ein häufiger oder Dauerbetrieb würde einen unnötigen Leistungsverbrauch und eine hohe Beanspruchung des Materials zur Folge haben, was sich negativ auf die Lebensdauer auswirkt.

DEMONTAGE / ZUSAMMENBAU



Spezialteile

Demontage

Entfernen des Deckels und des Kolbens

Die Deckel-Schrauben 410 entfernen.

Den Deckel 401 durch Abhebeln vom Pumpengehäuse entfernen. Schraubendreher als Hebel benutzen, um den Kolben 301 von der Pumpe abzuziehen und zu entfernen.

Demontage der Gleitringdichtung und der Welle

Siehe § GLEITRINGDICHTUNG.

Zusammenbau

Bevor die Pumpe in umgekehrter Reihenfolge zusammgebaut wird, folgende Punkte kontrollieren.

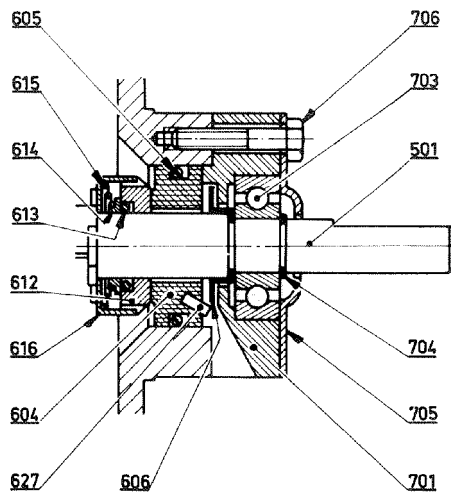
- Kolbenpuscher 310 (min. zulässige Länge : 23,5 mm).
- Die Feder 504 darf nicht ermüdet sein.

Welle und Gleitringdichtung entsprechend den Anweisungen gemäß § GLEITRINGDICHTUNG montieren.

Vor dem Befestigen des Deckels, nicht vergessen zuvor die Deckeldichtung 403 nach Zustandskontrolle einzusetzen.

GLEITRINGDICHTUNG

GLEITRINGDICHTUNG MONODIR AB H



Funktionsweise

Die Welle 501 dreht über den Mitnehmer 616 den Gleitring 612, die Feder 615, die Federstütze 614 und die Dichtung 613.

Der stehende Gleitring 604 ist mit dem Pumperkörper durch die Dichtung 605 fest verbunden.

Die Abdichtung erfolgt :

- 1) für die Welle durch die Dichtung 613, die sich mit der Welle dreht.
- 2) durch die Gleitfläche zwischen dem drehenden Gleitring 612 und dem stehendem Gleitring 604.
- 3) in der Bohrung des Pumperkörpers, durch die Dichtung 605, die zwischen dem Gleitring 604 und dem Pumpenkörper fest sitzt

Die Dichtheit hängt somit vom Zustand der Kontaktflächen und der Abdichtung durch die Dichtungen 605 und 613 ab.

Demontage

Nach dem Öffnen der Pumpe :

- die 3 Schrauben 706 und Deckel 705 entfernen. Lagergehäuse 701 mit Welle, Lager und alle Teile, die die Gleitringdichtung bilden, abnehmen.
- Sicherungsring 704 entfernen
- die Welle aus dem Lager lösen, indem man leicht auf das Wellenende auf der Getriebeseite klopft, danach die Einheit 701-703 und 606 abnehmen.
- Teile 604 und 605 sowie die Baugruppe 612-613-614-615- 616 entfernen.

Zusammenbau

Zustand der Dichtungen 605 und 613 überprüfen.

Überprüfen, ob die Gleitflächen des stehenden Gleitrings 604 und des drehenden Gleitrings 612 einwandfrei eben und rein sind.

Sämtliche Teile sind auf der Welle in umgekehrter Reihenfolge zum Ausbau wieder zu montieren.



Lagerring 704 einzusetzen. Darauf achten, dass der Stift 727 des Gegenstücks 604 richtig in die Leckageöffnung des Lagergehäuses 701 eingeführt wird.

Die Einheit Welle, Lager und Gleitringdichtung so in die Pumpe einbauen, dass die Leckageöffnung nach unten gerichtet ist. Danach den Deckel 705 und die 3 Schrauben 706 montieren.

LAGERUNG

Falls notwendig, siehe § DEMONTAGE / ZUSAMMENBAU für die Demontage der Pumpe.

Kurze Lagerzeit (≤ 1 Monat)

 WARNUNG	
	BEI FÖRDERUNG VON GEFÄHRLICHEN STOFFEN IST DAS SYSTEM VOR SERVICELEISTUNGEN ZU REINIGEN.
Gefährliche oder toxische Medien können schwere Körperverletzungen verursachen.	

Die Pumpen und Pumpenaggregate von MOUVEX werden eingefettet geliefert, so dass die inneren Bauteile für eine kurze Lagerzeit in Gebäuden geschützt sind, die :

- Eine Temperatur zwischen 10°C und 50°C gewährleisten.
- eine relative Luftfeuchtigkeit von 60% nicht überschreiten.
- nur geringe Vibrationen zulassen.
- von der Sonne und Wettereinflüssen geschützte Lagerbereiche gewährleisten.

Lange Lagerzeit (> 1 Monat)

Wenn die Pumpe mit Getriebemotor gelagert wird, müssen die Empfehlungen des Herstellers dieser Baugruppen befolgt werden.

Die Pumpe muß mit einer nicht korrosiven Flüssigkeit gefüllt sein, die mit den Bestandteilen der Pumpe kompatibel ist, um Korrosion auszuschließen.

Die unbeschichteten Außenflächen der Pumpe (wie Wellen, Kupplungen...) müssen mit Korrosionsschutz überzogen werden.

Das Wälzlager muss gut geschmiert werden. Falls die Pumpe für einen Zeitraum länger als die Haltbarkeit des Schmiermittels eingelagert werden soll, muß dieses ersetzt werden, um einem erheblichen Qualitätsverlust vorzubeugen.

Die optimalen Lagerbedingungen sind im Inneren eines Gebäudes gegeben, das die o. g. Bedingungen erfüllt.

Wenn die Lagerung im Gebäude nicht möglich ist, muss das Aggregat so abgedeckt werden, daß direkte Sonneneinstrahlung und Wettereinwirkungen verhindert werden.

Die Pumpenwelle alle 2 Monate mit der Hand einige Umdrehungen drehen.

Erneute Inbetriebnahme

Die Wiederinbetriebnahme entsprechend den Standardhinweisen der Anleitungen für die Pumpe und den Antrieb sowie den nachfolgenden Informationen durchführen.

Welle mit der Hand drehen, um zu überprüfen, ob die Teile sich frei bewegen lassen.

Das zum Schmieren des Lagers verwendete Fett wechseln.

Bei Pumpen mit Überströmventil dieses abbauen, überprüfen und gewährleisten, daß sich alle Teile frei bewegen lassen.

ENTSORGUNG

Die Pumpe ist entsprechend den geltenden Vorschriften zu entsorgen.

Dabei ist dem Entleeren der Pumpe (Fördermedium) besondere Aufmerksamkeit zu schenken.



DECLARATION UE DE CONFORMITE EU CERTIFICATE OF CONFORMITY – EU KONFORMITÄTSSERKLÄRUNG



MOUVEX sas, ZI La Plaine des Isles – 2 Rue des Caillottes – 89000 Auxerre France, déclare que l'équipement suivant / declares the following equipment / erklärt, dass folgende Ausrüstung:

Modèle : _____ (A) Répondant aux spécifications indiquées dans l'ARC N° : _____ (B)
Designation / Bezeichnung Serial N° / Serien Nr According to the specifications recorded in the acknowledgment of order N°:

Pour la Sté MOUVEX sas, fait à Auxerre le : _____
For Mouvex sas company – Date : _____
Für die Fa Mouvex sas - Datum : _____

Responsible Quality Clients
Customer Quality Manager / Qualitätsbeauftragter

- Configuration : _____
Konfiguration (Pumpe / Kompressor, freies Wellenende)
- Type / Geräteart :
- Pompe à mvt excentré (Eccentric Disc Pump / Ringkolbenpumpe)
 - Pompe péristaltique (Peristaltic Pump / Schlauchpumpe)
 - Pompe centrifuge (Centrifugal Pump / Kreiselpumpe)
 - Compresseur à Vis (Screws compressor / Schraubenverdichter)
 - Compresseur à palettes (Vaness compressor / Flügelzellenverdichter)
 - Refroidisseur Hydraulique (Hydraulic oil cooler / Hydraulikkühler)
- Groupe de pompage / de compression (Pumping Unit / Compressor Unit) (Pumpe / Kompressoraggregat)
- Pompe à lobes (Lobes Pump / Drehkolbenpumpe)
 - Pompe à palettes (Vaness Pump / Flügelzellenpumpe)
 - Autre pompe (Other Pump / Andere Pumpe)

Est conforme aux dispositions suivantes :

- Directive « MACHINES » 2006/42/CE et aux législations nationales (à transposer, portant sur les dispositifs de sécurité liés aux risques mécaniques et électriques applicables aux machines tournantes.
NF EN 809:2009 NF EN 1672-2:2009 NF EN ISO 13857:2008 NF EN 12162:2009
- Directive « ATEX » 2014/34/EU du 26 février 2014 et aux législations nationales la transposant; portant sur les appareils destinés à être utilisés en atmosphères explosibles. Conformité obtenue par application des normes :
NF EN 1127-1:1997 NF EN 13463-1:2009 NF EN 13463-5:2009 Certification ATEX délivrée par INERIS*, Organisme Certificateur, et portant le marquage suivant : (C)

is in conformity with the provisions of the following Directive:

- « MACHINES » Directive 2006/42/EEC as transposed by the national legislation, concerning safety equipments and arrangements relative to mechanical and electric risks applicable to rotative machines.
NF EN 809:2009 NF EN 1672-2:2009 NF EN ISO 13857:2008 NF EN 12162:2009
- « ATEX » Directive 2014/34/EU (26 Feb. 2014) as transposed by the national legislation, concerning equipment intended to be used in explosive atmospheres. Conformity obtained by application of the standards :
NF EN 1127-1:1997 NF EN 13463-1:2009 NF EN 13463-5:2009 ATEX Certification delivered by INERIS*, Notified Body, and with the following marking: (C)

den Bestimmungen der nachstehenden Richtlinien entspricht:

- „Machines-Richtlinie“ 2006/42/EEC wie umgesetzt im nationalen Recht hinsichtlich der Ausrüstungssicherheit und Sicherheitsvorkehrungen bezogen auf mechanische und elektrische Risiken, die für rotierende Maschinen gelten.
NF EN 809:2009 NF EN 1672-2:2009 NF EN ISO 13857:2008 NF EN 12162:2009
- „ATEX“ Richtlinie 2014/34/EU (26. Feb. 2014) wie umgesetzt im nationalen Recht in Bezug auf Ausrüstungen für den Einsatz in explosionsgefährdeter Atmosphäre. Die Konformität hat Geltung durch Anwendung folgender Normen:
NF EN 1127-1:1997 NF EN 13463-1:2009 NF EN 13463-5:2009 Die ATEX-Zertifizierung wurde von der benannten Stelle INERIS* erteilt, und mit folgender Kennzeichnung: (C)



Temp Max produit pompé / Max Temp Flow / Max. T° Medium = _____ °C (X = voir notice / see IOM / siehe Handbuch)

L'équipement désigné ci-dessus doit impérativement respecter les conditions d'utilisation ATEX décrites dans nos notices d'instruction. Il doit être employé conformément à l'utilisation qui en a été prévue de par sa conception et sa fabrication, et conformément aux normes en vigueur. Nous, soussignés, déclarons que l'équipement concerné est conforme aux Directives listées ci-dessus et aux normes applicables s'y rapportant.

The equipment indicated above must imperatively comply with the ATEX conditions of use described in our instruction book. It must be used according to the foreseen use by its design and its manufacturing, and according to the current standards. We, undersigned, declare that the concerned equipment is in conformity with the Directives listed above and in the applicable standards in force.

Oben stehend bezeichnete Ausrüstung muss unbedingt den in unseren Betriebsanleitungen beschriebenen ATEX Anwendungsbedingungen entsprechen. Sie ist entsprechend dem durch Konstruktion und Fabrikation vorgesehenen Verwendungszweck und entsprechend den geltenden Normen einzusetzen. Die Unterzeichner erklären, dass die bezeichnete Ausrüstung den oben aufgeführten Richtlinien und den diesbezüglich geltenden Normen entspricht.

CTRL/D025 – rév.04 du 25/05/2016 – Déclaration de conformité CE-Atex

* (INERIS – Parc Techno Alata – 60550 Verneuil-en-Halatte – France).