



NOTICE D'INSTRUCTIONS 1005-A00 f

Rubrique	1005
En vigueur	Septembre 2018
Remplace	Décembre 2012

Notice originale

Pompe AB H

INSTALLATION

UTILISATION

ENTRETIEN

GARANTIE :

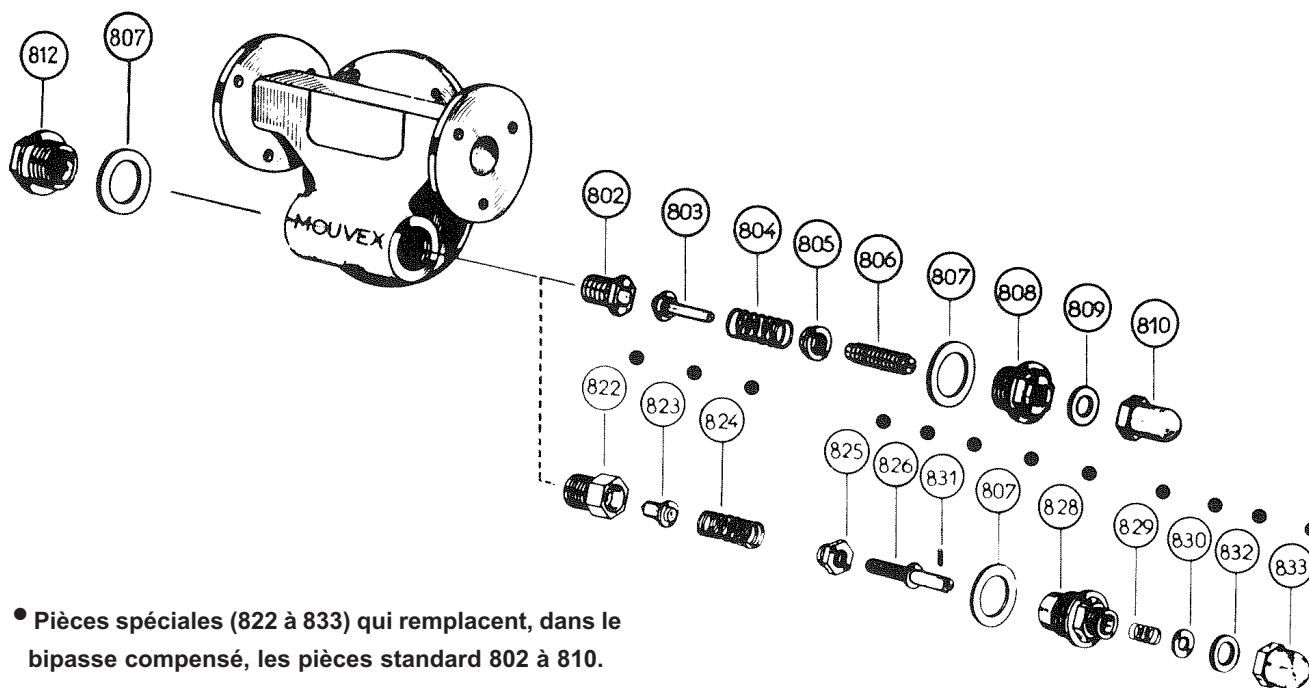
Les pompes Série TM font l'objet d'une garantie pour une durée de 24 mois dans les limites mentionnées dans nos Conditions Générales de Vente. Dans le cas d'une utilisation autre que celle prévue dans la Notice d'instructions, et sans accord préalable de MOUVEX, la garantie sera annulée.



Z.I. La Plaine des Isles - F 89000 AUXERRE - FRANCE
Tél. : +33 (0)3.86.49.86.30 - Fax : +33 (0)3.86.49.87.17
contact@mouvex.com - www.mouvex.com

Votre Distributeur :

INSTALLATION



- Pièces spéciales (822 à 833) qui remplacent, dans le bipasse compensé, les pièces standard 802 à 810.

Sens de rotation

La pompe MOUVEX est réversible ce qui permet toujours de faire circuler le liquide dans le sens désiré, en choisissant le sens de rotation correspondant, les côtés d'aspiration et de refoulement étant liés au sens de rotation comme le précisent les indications de la plaque de pompe.

Orientation du bipasse

Fonctionnement

Le bipasse fonctionne comme une soupape de sûreté en limitant automatiquement la pression de refoulement à la valeur maximale pour laquelle il est réglé.

Lorsque la pression de refoulement atteint la pression de réglage du ressort, la soupape du bipasse se soulève, permettant ainsi, un retour partiel ou total du liquide à l'aspiration.

Orientation

Le bipasse ne protège la pompe que pour une seul sens de rotation.

Il faut contrôler qu'il est bien orienté **en vérifiant que le chapeau de bipasse 810 (ou 833) se trouve du côté de l'aspiration** et l'inverser s'il est mal orienté.

Inversion

Pour inverser le bipasse, dévisser l'écrou **808** et l'ensemble des pièces **805-806-807-809-810**, sortir la soupape **803**, son ressort **804** et remonter toutes ces pièces de l'autre côté.

Remonter le bouchon **812** et le joint **807** à la place initialement occupée par l'écrou **808** (faire de même avec les pièces homologues du bipasse compensé ; enduire le filetage du siège **822** de pâte à joint et le remonter de l'autre côté).

Protection du moteur

Le rôle du bipasse, en tant qu'organe de sécurité, se limite à la protection de la pompe contre les surpressions accidentelles.

Il est par conséquent indispensable de prévoir, pour le moteur, un dispositif de protection approprié.

UTILISATION

Réglage du bipasse

Pour régler le bipasse, dévisser le chapeau, tourner la vis **806** (ou **826**), dans le sens horloge pour augmenter la pression, dans le sens inverse horloge pour la diminuer.

Le réglage étant terminé, ne pas omettre de revisser le chapeau.

Obtention du débit

Si la pompe tournant bien à la vitesse prescrite, le débit reste inférieur au débit prévu, un réglage insuffisant du bipasse peut en être la cause.

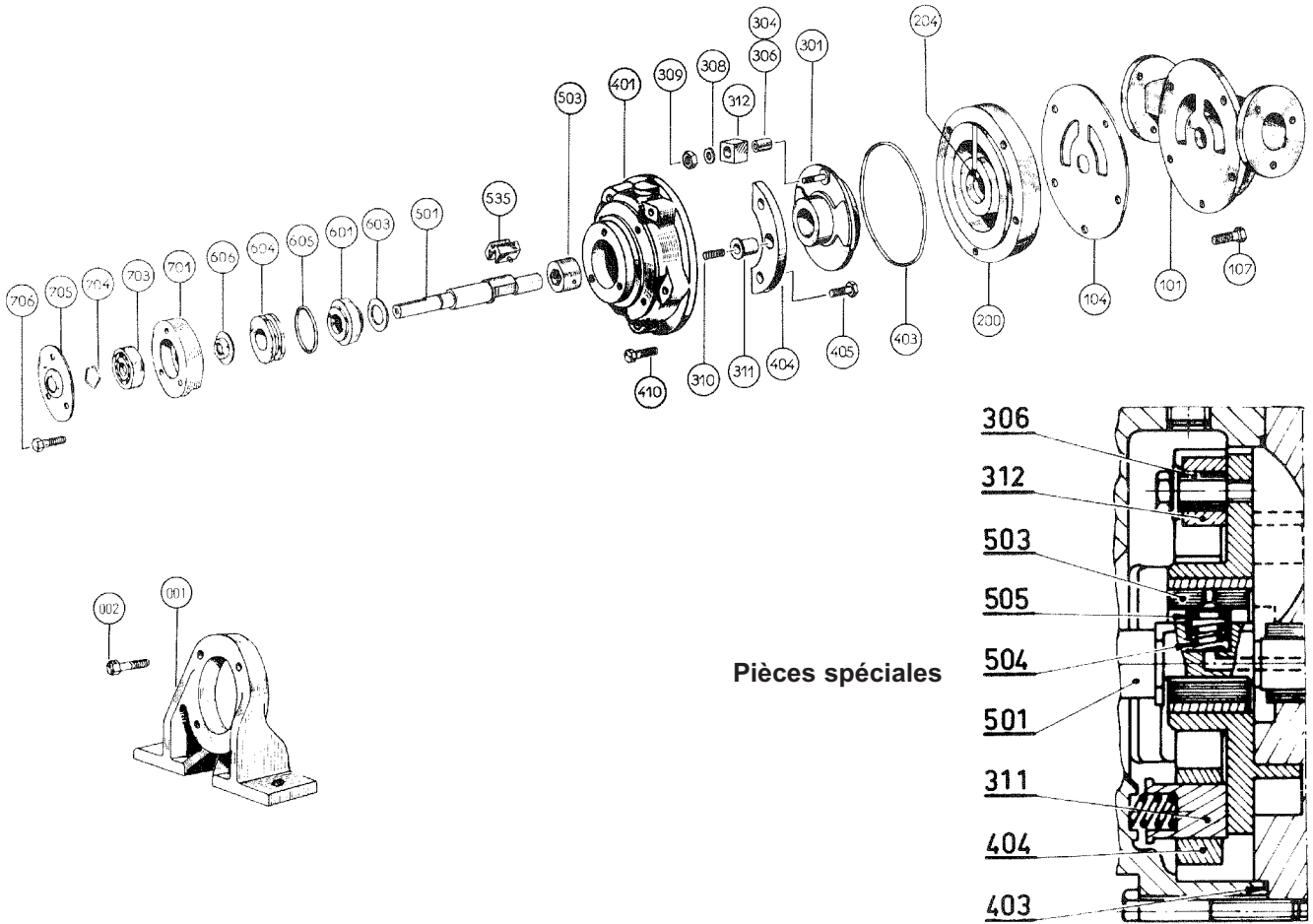
Pour y remédier, serrer progressivement la vis de pression **806**.

Si, par serrage, on en arrive à comprimer à fond le ressort ou à perturber la marche du moteur sans atteindre le débit, cela signifie que le groupe doit fonctionner à une pression supérieure à celle pour laquelle il a été conçu. Il y a lieu de consulter notre Service Technique.

Marche sur bipasse normal

La marche sur bipasse normal ne doit être qu'occasionnelle car un fonctionnement permanent ou même fréquent dans de telles conditions entraînerait une consommation de puissance inutile et imposerait au matériel une fatigue préjudiciable à sa longévité.

DÉMONTAGE / REMONTAGE



Pièces spéciales

Démontage

Ouverture de la pompe et démontage du piston

Dévisser les vis de fond **410**.

Enlever le fond **401** en le décollant du corps de pompe.
Sortir le piston **301**.

Démontage de la garniture et de l'arbre

Se reporter au § GARNITURE.

Remontage

Avant d'entreprendre le remontage qui se fait en procédant exactement en sens inverse du démontage, vérifier :

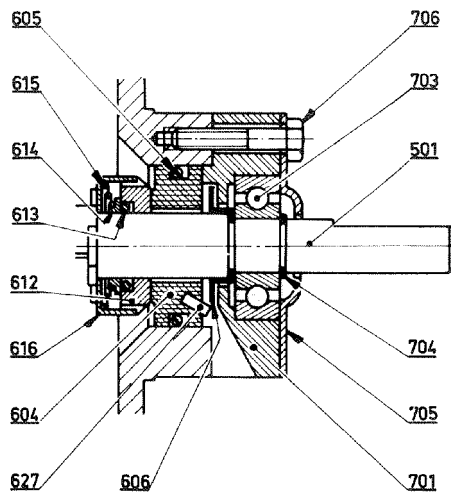
- l'état des ressorts de dos de piston **310** (longueur mini au repos : 23.5 mm).
- que le ressort **504** n'est pas affaîssé.

Remonter l'arbre et la garniture suivant les indications du § GARNITURE.

Veiller, avant de remonter le fond, à remettre en place le joint **403** qui doit être en bon état.

GARNITURE

GARNITURE MONODIR AB H



Fonctionnement

L'arbre **501** entraîne dans son mouvement de rotation par l'intermédiaire de l'entraîneur **616**, la cuvette **612**, le ressort **615**, l'appui de ressort **614** et le joint **613**.

La contrepartie **604** est solidaire du corps de pompe par le joint **605**.

L'étanchéité se fait :

- 1) sur l'arbre, par le joint **613** tournant avec lui.
- 2) par face de contact entre la cuvette tournante **612** et la contrepartie immobile **604**.
- 3) Dans l'alésage du corps de pompe, par le joint **605** serré entre la contrepartie **604** et le corps de pompe.

L'étanchéité est donc fonction de l'état des surfaces de contact et de l'étanchéité des joints **605** et **613**.

Démontage

Après avoir ouvert la pompe :

- enlever les 3 vis **706**, le couvercle **705** et sortir la cage **701** avec l'arbre, le roulement, et tout l'ensemble des pièces formant la garniture.
- chasser l'arbre du roulement en tapant légèrement sur le bout d'arbre côté entraînement et retirer l'ensemble **701-703** ainsi que **606**.
- retirer ensuite **604** et **605**, puis l'ensemble **612-613-614-615-616**.

Remontage

Vérifier le bon état des joints **605** et **613**.

Vérifier que les faces de contact de la contrepartie **604** et de la cuvette **612** sont parfaitement planes et glacées.

Remonter toutes les pièces sur l'arbre en procédant exactement en sens inverse du démontage.

Veiller à ce que le flasque du roulement **703** soit toujours positionné côté pompe.



Mettre en place le jonc **704**. Veiller à ce que l'ergot **627** de la contrepartie **604** pénètre bien dans l'orifice de fuite de la cage de roulement **701**.

Replacer sur la pompe l'ensemble arbre, palier et garniture, en prenant soin de diriger l'orifice d'évacuation de fuite vers le bas puis mettre en place le couvercle **705** et les 3 vis **706**.

STOCKAGE

Le cas échéant, se reporter au § DÉMONTAGE / REMONTAGE pour le démontage de la pompe.

Courte durée (≤ 1 mois)

	AVERTISSEMENT
	SI LA POMPE EST UTILISEE POUR POMPER UN PRODUIT TOXIQUE OU DANGEREUX, ELLE DOIT ETRE PURGEE, RINCEE ET DEPOLLUEE AVANT TOUTE OPERATION DE MAINTENANCE.
Les liquides toxiques ou dangereux peuvent provoquer de graves blessures.	

Les pompes et groupes motopompes MOUVEX sont fournis avec un graissage abondant permettant de protéger les composants internes pour une courte durée de stockage, dans un bâtiment choisi de façon à :

- s'assurer que la température reste comprise entre 10°C et 50°C,
- ne pas dépasser un taux d'humidité de 60%,
- limiter l'exposition aux vibrations du matériel,
- être stockés à l'abri des intempéries et du soleil.

Longue durée (> 1 mois)

Si la pompe est stockée avec son ensemble motopompe, les recommandations du fabricant de ces éléments devront être appliquées.

Les orifices de la pompe devront être remplis d'un liquide non corrosif, compatible avec les composants de la pompe, de façon à prévenir tout risque de corrosion.

Les surfaces extérieures de la pompe non peintes (tels que les arbres, accouplements...) devront être recouvertes d'une protection contre la corrosion.

Le roulement devra être graissé abondamment. Si le stockage de la pompe devait durer plus que la durée de vie de la graisse, celle-ci devra être remplacée à temps pour prévenir une dégradation excessive de ses qualités.

Les conditions de stockage optimales seront obtenues avec un stockage à l'intérieur d'un bâtiment choisi de façon à respecter les conditions énoncées précédemment.

Si le stockage ne pouvait se faire en intérieur, le matériel devra être couvert de façon à le protéger d'une exposition directe au soleil et aux intempéries. Cette protection devra également être conçue de façon à protéger le matériel contre la condensation éventuelle de vapeur.

La pompe devra être tournée manuellement de quelques tours tous les deux mois.

Remise en route

Suivre la procédure standard de mise en fonctionnement de la pompe / du groupe motopompe tout en respectant les consignes supplémentaires ci-dessous.

S'assurer manuellement de la libre rotation des éléments de la pompe.

Remplacer la graisse utilisée pour lubrifier le roulement.

Si la pompe comporte un bipasse intégré, démonter celui-ci pour une inspection visuelle des composants et s'assurer de leur libre déplacement.

MISE AU REBUT

La mise au rebut de la pompe devra être effectuée conformément à la réglementation en vigueur.

Lors de cette opération, une attention particulière devra être apportée aux étapes de vidange de la pompe (produit pompé).



DECLARATION UE DE CONFORMITE EU CERTIFICATE OF CONFORMITY – EU KONFORMITÄTSERKLÄRUNG



MOUVEX sas, ZI La Plaine des Isles – 2 Rue des Caillottes – 89000 Auxerre France, déclare que l'équipement suivant / declares the following equipment / erklärt, dass folgende Ausrüstung:

Modèle : _____ (A) Répondant aux spécifications indiquées dans l'ARC N° : _____ (B)
Designation / Bezeichnung Serial N° / Serien Nr According to the specifications recorded in the acknowledgment of order N°:

Pour la Sté MOUVEX sas, fait à Auxerre le : _____
For Mouvex sas company – Date : _____
Für die Fa Mouvex sas - Datum : _____

Responsible Quality Clients
Customer Quality Manager / Qualitätsbeauftragter

- Configuration :**
Konfiguration
- Pompe / Compresseur arbre nu
(Pump / Compressor « bare-shaft »)
(Pumpe / Kompressor, freies Wellenende)
- Groupe de pompage / de compression
(Pumping Unit / Compressor Unit)
(Pumpen- / Kompressoraggregat)
- Type / Geräteart :**
- Pompe à mvt excentré (Eccentric Disc Pump / Ringkolbenpumpe)
 - Pompe péristaltique (Peristaltic Pump / Schlauchpumpe)
 - Pompe centrifuge (Centrifugal Pump / Kreiselpumpe)
 - Compresseur à Vis (Screws compressor / Schraubenverdichter)
 - Compresseur à palettes (Vaness compressor / Flügelzellenverdichter)
 - Refroidisseur Hydraulique (Hydraulic oil cooler / Hydraulikkühler)
 - Pompe à lobes (Lobes Pump / Drehkolbenpumpe)
 - Pompe à palettes (Vaness Pump / Flügelzellenpumpe)
 - Autre pompe (Other Pump / Andere Pumpe)

Est conforme aux dispositions suivantes :

- Directive « MACHINES » 2006/42/CE et aux législations nationales (à transposer, portant sur les dispositifs de sécurité liés aux risques mécaniques et électriques applicables aux machines tournantes.
NF EN 809:2009 NF EN 1672-2:2009 NF EN ISO 13857:2008
NF EN 12162:2009
- Directive « ATEX » 2014/34/UE du 26 février 2014 et aux législations nationales la transposant; portant sur les appareils destinés à être utilisés en atmosphères explosibles. Conformité obtenue par application des normes :
NF EN 1127-1:1997 NF EN 13463-1:2009 NF EN 13463-5:2009
Certification ATEX délivrée par INERIS*, Organisme Certificateur, et portant le marquage suivant : (C)

Is in conformity with the provisions of the following Directive:

- « MACHINES » Directive 2006/42/EEC as transposed by the national legislation, concerning safety equipments and arrangements relative to mechanical and electric risks applicable to rotative machines.
NF EN 809:2009 NF EN 1672-2:2009 NF EN ISO 13857:2008
NF EN 12162:2009
- « ATEX » Directive 2014/34/EU (26 Feb. 2014) as transposed by the national legislation, concerning equipment intended to be used in explosive atmospheres. Conformity obtained by application of the standards :
NF EN 1127-1:1997 NF EN 13463-1:2009 NF EN 13463-5:2009
ATEX Certification delivered by INERIS*, Notified Body, and with the following marking: (C)

den Bestimmungen der nachstehenden Richtlinien entspricht:

- „Machines-Richtlinie“ 2006/42/EEC wie umgesetzt im nationalen Recht hinsichtlich der Ausrüstungssicherheit und Sicherheitsvorkehrungen bezogen auf mechanische und elektrische Risiken, die für rotierende Maschinen gelten.
NF EN 809:2009 NF EN 1672-2:2009 NF EN ISO 13857:2008
NF EN 12162:2009
- „ATEX“ Richtlinie 2014/34/EU (26. Feb. 2014) wie umgesetzt im nationalen Recht in Bezug auf Ausrüstungen für den Einsatz in explosionsgefährdeter Atmosphäre. Die Konformität hat Geltung durch Anwendung folgender Normen:
NF EN 1127-1:1997 NF EN 13463-1:2009 NF EN 13463-5:2009
Die ATEX-Zertifizierung wurde von der benannten Stelle INERIS* erteilt, und mit folgender Kennzeichnung: (C)



Temp Max produit pompé / Max Temp Flow / Max. T° Medium = _____ °C (X = voir notice / see IOM / siehe Handbuch)

L'équipement désigné ci-dessus doit impérativement respecter les conditions d'utilisation ATEX décrites dans nos notices d'instruction. Il doit être employé conformément à l'utilisation qui en a été prévue de par sa conception et sa fabrication, et conformément aux normes en vigueur. Nous, soussignés, déclarons que l'équipement concerné est conforme aux Directives listées ci-dessus et aux normes applicables s'y rapportant.

The equipment indicated above must imperatively comply with the ATEX conditions of use described in our instruction book. It must be used according to the foreseen use by its design and its manufacturing, and according to the current standards. We, undersigned, declare that the concerned equipment is in conformity with the Directives listed above and in the applicable standards in force.

Oben stehend bezeichnete Ausrüstung muss unbedingt den in unseren Betriebsanleitungen beschriebenen ATEX Anwendungsbedingungen entsprechen. Sie ist entsprechend dem durch Konstruktion und Fabrikation vorgesehenen Verwendungszweck und entsprechend den geltenden Normen einzusetzen. Die Unterzeichner erklären, dass die bezeichnete Ausrüstung den oben aufgeführten Richtlinien und den diesbezüglich geltenden Normen entspricht.