

# Serie Saniflo™

Simple. Confiable. Efficaz.



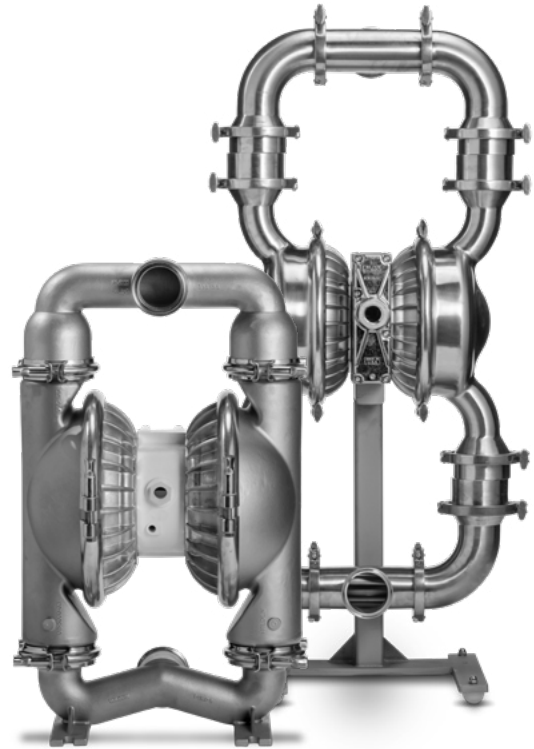
**WILDEN®**

Where Innovation Flows

# Soluciones de la serie Saniflo™

Como líder mundial de las bombas sanitarias, higiénicas y biofarmacéuticas de doble diafragma operadas con aire (AODD), Wilden® ofrece un amplio rango de soluciones para aplicaciones de alimentos, bebidas, lácteos y del cuidado personal. Estas soluciones, que incluyen las bombas de la Serie Saniflo™ Hygienic (HS) y la Serie Saniflo™ FDA, se diseñaron para cumplir o superar los estándares más altos y las demandas de la industria, así como las 3-A, FDA CFR 21.177, 1935/2004/EC, USP Clase VI\*, ATEX, y CE.

Las bombas de la serie Saniflo de Wilden cuentan con la versatilidad que requiere, la seguridad que necesita y la capacidad de bombear eficazmente una variedad de viscosidades, productos sólidos y sensibles al cizallamiento. Se ofrecen con componentes de Acero inoxidable 316L y aleación C pasivados y están disponibles en varios tamaños y con varios terminados de superficie. Todas las bombas de la serie Saniflo tienen conexiones fijadas para un ensamblado y desensamblado fácil, además de capacidades de limpieza dentro del lugar (CIP)\*\* y fuera del lugar (COP).



\*Certificación USP Clase VI disponible solo con las bombas Saniflo HS con opciones de elastómero de PTFE  
\*\*Únicamente bombas Saniflo HS



ALIMENTOS Y BEBIDAS



ALIMENTOS PREPARADOS Y SALSAS



AVES Y LÁCTEOS



ENDULZANTES Y ÁCIDOS

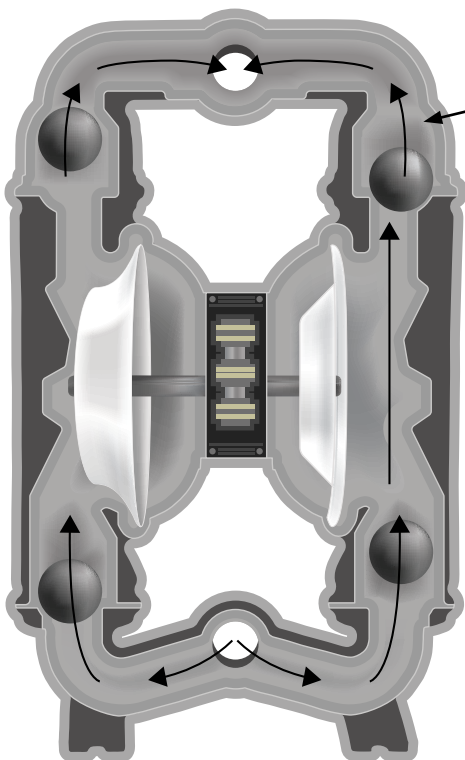


FARMACÉUTICO Y COSMÉTICOS



## Bombas Wilden frente a las tecnologías de la competencia

### Bombas AODD



**MÁXIMA DISTANCIA**

Las bombas Wilden utilizan la presión y succión del aire para mover delicadamente los líquidos y sólidos. Gracias a este principio de operación único, las bombas AODD sobresalen en una amplia variedad de aplicaciones e incorporan varias funciones y beneficios.

- Autocebado
- Sensible al cillazamiento
- Alto vacío
- Contención superior de producto

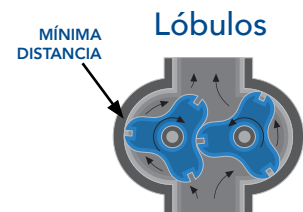
### Bombas Saniflo HS y la sensibilidad al cillazamiento

Las bombas Wilden HS proveen una delicada operación sensible al cillazamiento y transfieren suavemente los productos. Las bombas AODD se encuentran dentro de las más seguras y suaves porque el líquido simplemente se transfiere a una cámara y luego se empuja hacia afuera sin contacto con partes móviles. Esta operación de bajo cillazamiento garantiza que la calidad del producto no se vea afectada ni comprometida, lo que resulta en la transferencia correcta de líquidos y materiales esenciales de gran valor.

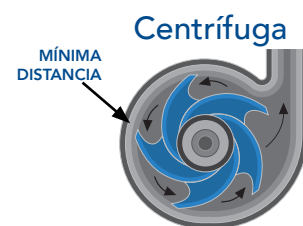


**Con la operación sensible al cillazamiento**

### Tecnologías de la competencia No son sensibles al cillazamiento



- Menos eficacia mecánica
- Sin capacidad de agotar la tubería
- Más cillazamiento del producto
- Capacidad de flujo reducida



- No es autocebante
- Dificultad de manejar líquidos de mayor viscosidad
- Utiliza sellos mecánicos que pueden provocar fugas costosas



**Sin la operación sensible al cillazamiento**

# Bombas de la serie Wilden Saniflo™ Hygienic: Diseño único

El diseño único de las bombas Wilden Saniflo HS incorpora una pista de flujo sin drenado que optimiza el desempeño y habilita la capacidad de CIP, al mismo tiempo que disminuye el riesgo de contaminación cruzada o de un producto terminado comprometido que podría causar costosas retiradas del mercado. La CIP es fundamental para el éxito del proceso higiénico porque elimina la necesidad de desensamblar el equipo para limpiar la bomba correctamente, que le cuesta tiempo y dinero al usuario final entre operaciones.

## Pista de flujo sin drenado

Saniflo HS se diseñó particularmente para tener una capacidad superior de drenado, gracias a la pista de flujo sin drenado. Las bombas pueden drenarse rápida y fácilmente sin tener que desensamblar la bomba.

Con estas modernas características de diseño que ayudan a simplificar la limpieza, las bombas HS son las únicas bombas fabricadas en los EE. UU. de la industria en haber ganado certificaciones 3A por las operaciones de CIP.



**Competencia**  
Área de captura del producto para asentarse en la pista de flujo



**Wilden**  
El producto se drena completamente de la pista de flujo

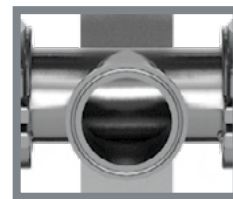
Revisión de desviación para un ensamblado fácil

Diseño de paso de caudal para aplicaciones de CIP y sensibilidad al cizallamiento mejorada.

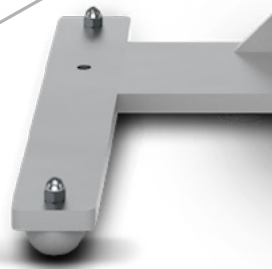


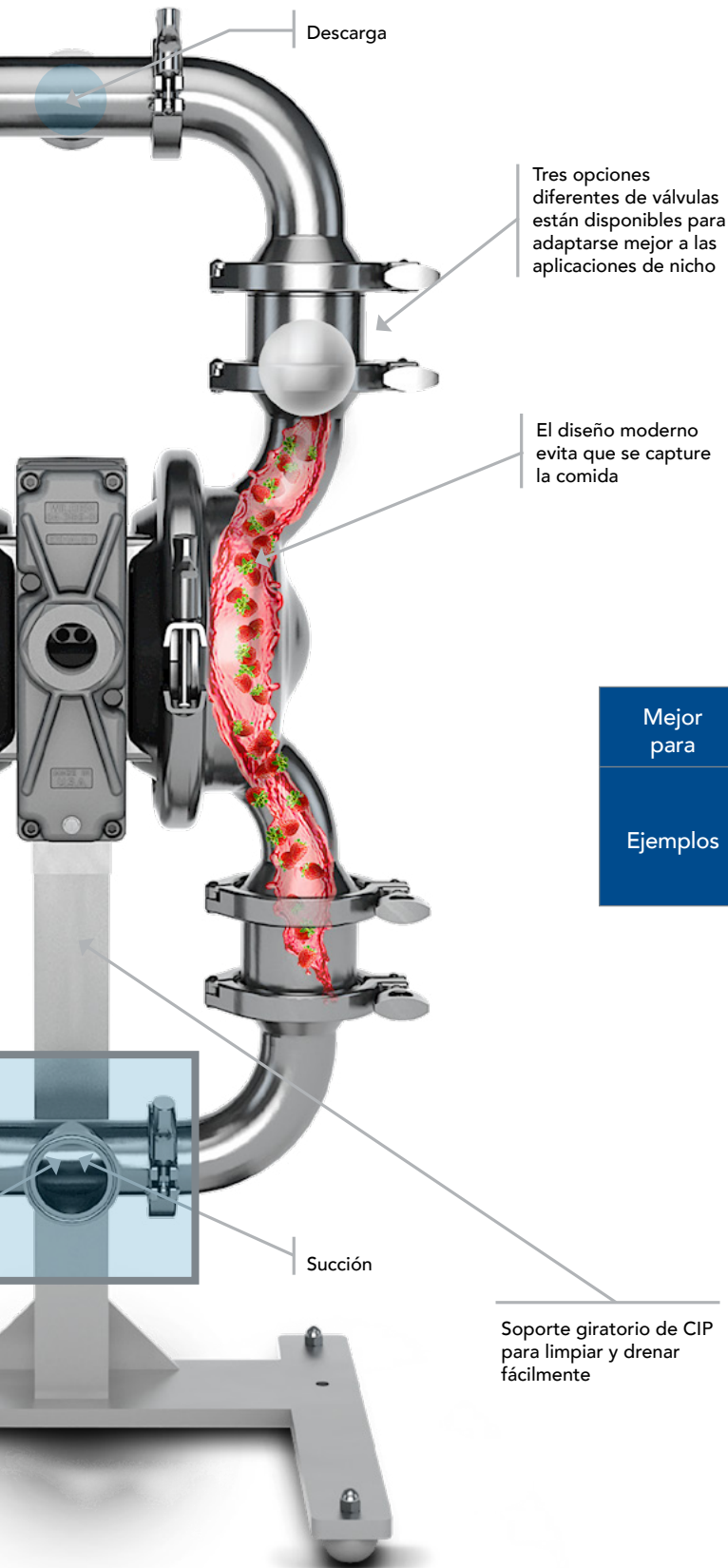
## Tri-Clamp®

El desempeño de la bomba puede optimizarse más mediante el uso de las conexiones estilo Tri-clamp® que se han diseñado con un excéntrico ensamblado de válvula de retención del cartucho, permitiendo un mantenimiento fácil al asegurar la alineación de las cámaras de líquidos y del colector de la bomba. Las bombas HS también cuentan con bandas de fijación que pueden lavarse, con un material de pista húmeda de acero inoxidable 316L o aleación C con un pulido interior de Ra 0.8 µm (32 µ-in) para una limpieza fácil. También están disponibles las conexiones DIN y SMS.



Tri-Clamp®

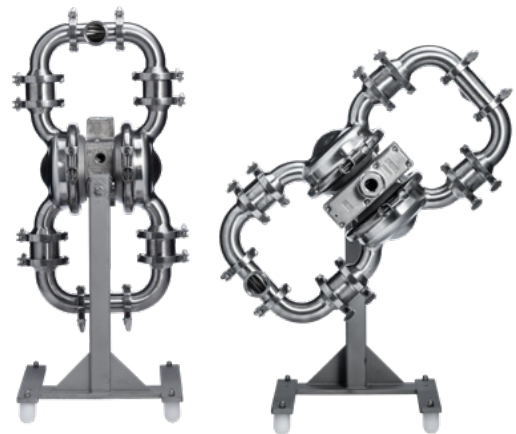




### Opciones de válvula Saniflo HS

La mayoría de las bombas Saniflo HS vienen estándar con válvulas de bola, pero otros tipos de válvula, como los estilos de mariposa y de hongo, están disponibles para utilizarse en aplicaciones de nicho. Estas aplicaciones pueden incluir aquellas que requieren la transferencia de líquidos con sólidos particularmente grandes o aquellos que contienen algún nivel de gas o vapor incorporados.

	Válvula de bola	Válvula de mariposa	Válvula de hongo
Mejor para	Artículos sensible al cillazamiento	Sólidos grandes	Productos viscosos
Ejemplos	Tallarines Conservas de fruta Uvas para vino Salsa	Aves Huevos Productos cárnicos Desechos	Mantequilla de maní Melazas Kétchup Geles y cremas



### Soporte para CIP

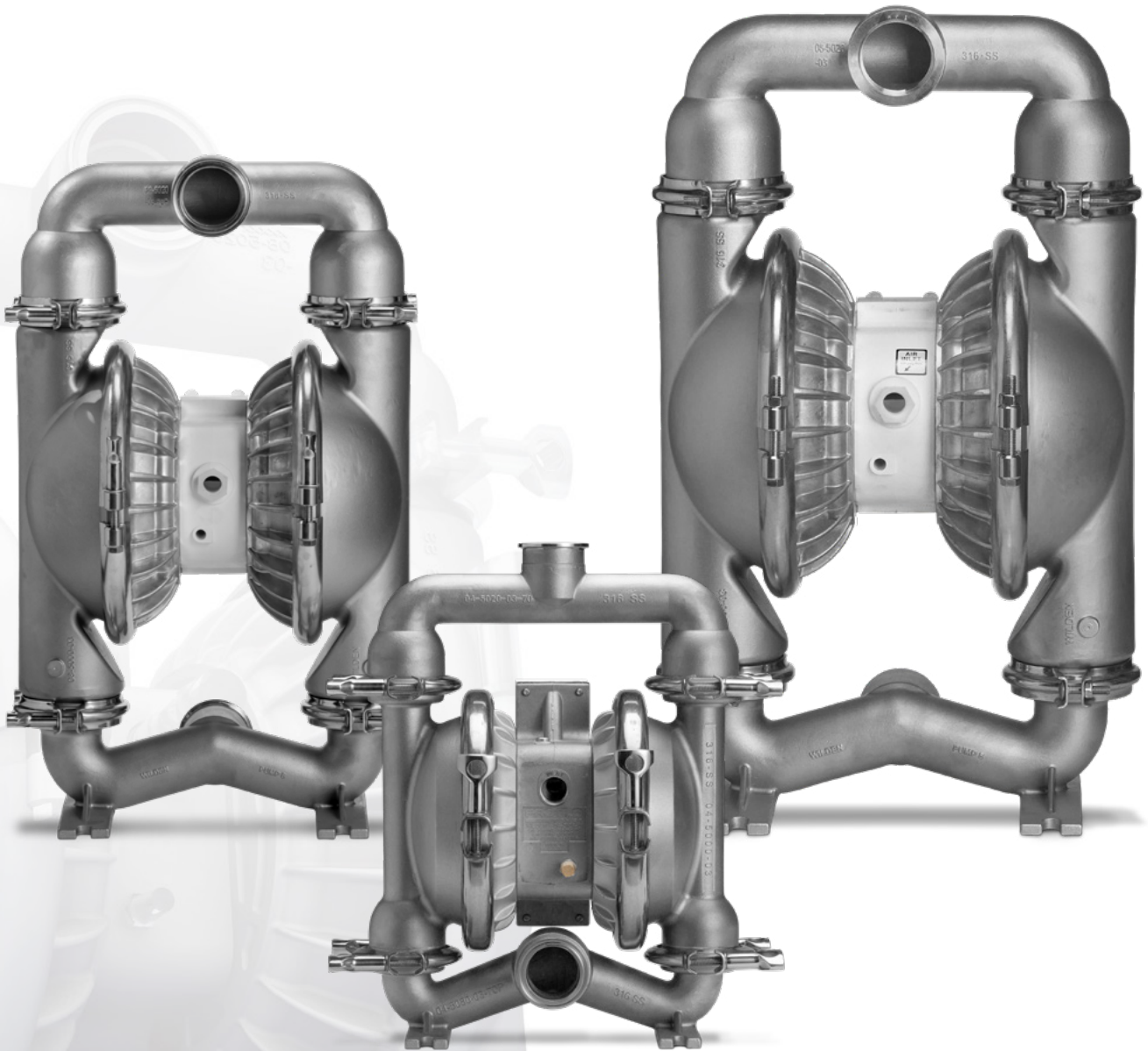
Para un fácil mantenimiento y limpieza, Wilden ofrece una bomba giratoria opcional que se puede drenar, girando la bomba para que el líquido pueda salir por la descarga hacia un contenedor adecuado. El soporte giratorio también permite que la bomba pueda drenarse sin desensamblarse.

## Bombas de la serie Wilden Saniflo™ FDA



































Las bombas de la serie Wilden FDA no solo poseen la versatilidad de bombear con seguridad y eficacia un amplio rango de viscosidades y productos sensibles al cillazamiento, también están disponibles en varios materiales de construcción que cumplen con las normas estrictas de la FDA establecidas para las aplicaciones de procesos sanitarios. Las bombas de la serie FDA cumplen con los requisitos de la FDA, CE, 1935/2004/EC y ATEX.

Estas bombas garantizan la confiabilidad y facilidad de uso y mantenimiento por las capacidades de COP. Con una

simple instalación y sólida durabilidad, las bombas de la serie FDA incorporan un diseño de paso de caudal directo, paso de sólidos grandes, juntas estilo conector triple y eficacias para garantizar el éxito del proceso. El material de la pista húmeda es acero inoxidable 316L o aleación C con un terminado de superficie Ra 5.1 µm (200 µ-in) para facilitar la limpieza.



# Guide de sélection des pompes pour les applications d'hygiène et d'assainissement

	 SUCCIÓN LÍQUIDA DE LA BOMBA	 SISTEMA DE DISTRIBUCIÓN DE AIRE	 MÉTODO DE LIMPIEZA	 RANGO DE APLICACIÓN SANITARIA	 EJEMPLO DE PRODUCTO	 NIVELES DE PULIDO Ra $\mu\text{-m}$ ( $\mu\text{-po.ch}$ )	 CERTIFICACIONES
 <b>Saniflo HS</b>	<ul style="list-style-type: none"> <li>• 25 mm (1")</li> <li>• 38 mm (1-1/2")</li> <li>• 51 mm (2")</li> <li>• 76 mm (3")</li> </ul>	Pro-Flo SHIFT	CIP/COP	Productos bajos en ácido, pasteurizados y a base de proteína	<ul style="list-style-type: none"> <li>• Leche</li> <li>• Carne</li> <li>• Huevo</li> <li>• Productos de base vegetal</li> <li>• Productos de cuidado personal</li> </ul>	Ra 0,8 $\mu\text{m}$ (32 $\mu\text{-po.}$ )	   
 <b>Saniflo Alta presión</b>	<ul style="list-style-type: none"> <li>• 76 mm (3")</li> </ul>	Alta presión	CIP/COP	Productos cosméticos, viscosos	<ul style="list-style-type: none"> <li>• Cremas</li> <li>• Champú</li> <li>• Jabones</li> <li>• Loción</li> </ul>	Ra 0,8 $\mu\text{m}$ (32 $\mu\text{-po.}$ )	   
 <b>Saniflo HS (Pharma) *RR únicamente</b>	<ul style="list-style-type: none"> <li>• 38 mm (1-1/2")</li> <li>• 51 mm (2")</li> <li>• 76 mm (3")</li> </ul>	Pro-Flo SHIFT	CIP/COP	Proceso estéril biofarmacéutico	<ul style="list-style-type: none"> <li>• Ingredientes farmacéuticos activos</li> <li>• Cosméticos</li> <li>• Cultivos vivos</li> </ul>	Ra 0.35 $\mu\text{m}$ (14 $\mu\text{-in}$ )	   
 <b>Saniflo FDA</b>	<ul style="list-style-type: none"> <li>• 25 mm (1")</li> <li>• 38 mm (1-1/2")</li> <li>• 51 mm (2")</li> <li>• 63 mm (2-1/2")</li> <li>• 76 mm (3")</li> </ul>	Pro-Flo & Pro-Flo SHIFT	COP	Alimento con mucho ácido, mucho azúcar o mucha grasa	<ul style="list-style-type: none"> <li>• Endulzantes</li> <li>• Betunes</li> <li>• Jugos</li> <li>• Ingredientes de frutas</li> <li>• Algunas salsas</li> </ul>	Ra 5,1 $\mu\text{m}$ (200 $\mu\text{-po.}$ )	   
 <b>Stallion et Brahma</b>	<ul style="list-style-type: none"> <li>• 38 mm (1-1/2")*</li> <li>• 51 mm (2")</li> <li>• 76 mm (3")</li> </ul>	Pro-Flo SHIFT	N/A	Desechos no sanitarios	<ul style="list-style-type: none"> <li>• Desechos del proceso</li> <li>• Sólidos grandes</li> </ul>	N/A	 
 <b>De plástico atornillada</b>	<ul style="list-style-type: none"> <li>• 6 mm (1/4")</li> <li>• 13 mm (1/2")</li> <li>• 25 mm (1")</li> <li>• 38 mm (1-1/2")</li> <li>• 51 mm (2")</li> <li>• 76 mm (3")</li> </ul>	Pro-Flo & Pro-Flo SHIFT	N/A	Proceso de limpieza química, de desechos no sanitarios	<ul style="list-style-type: none"> <li>• Químicos CIP</li> </ul>	N/A	 

\* Stallion únicamente

# Tecnología de diafragma progresivo

## DIAFRAGMAS PURE-FUSE

Los diafragmas Pure-Fuse de pistón integral son la solución ideal para las aplicaciones alimenticias y farmacéuticas. Diseño de una pieza del pistón integral Pure-Fuse que elimina áreas de obturación entre el pistón exterior y el diafragma. Este diseño también elimina el desgaste abrasivo normal provocado por el pistón exterior en una configuración convencional, lo que resulta en un diafragma de mayor duración. Asimismo, Pure-Fuse ofrece capacidad de limpieza dentro del lugar (CIP), flujo y elevación de succión superiores por encima de los IPD de la competencia.

- Hasta 100 % de incremento del caudal y elevación de succión, comparado con los diafragmas laminados de PTFE
- Elimina las áreas de obturación entre el pistón exterior y el diafragma donde pueden crecer bacterias
- Elimina el desgaste abrasivo normal provocado por el pistón exterior en una configuración convencional, lo que resulta en un diafragma de mayor duración
- Fácil limpieza para cambios más rápidos entre productos
- Hasta 50 % más económicos, en comparación con los diafragmas laminados PTFE
- No se utiliza un adhesivo en la construcción del diafragma, a diferencia de los diafragmas de una pieza de la competencia
- Los materiales sanitarios cumplen con los requisitos FDA CFR 21.177, 3-A y 1935/2004/EC\*

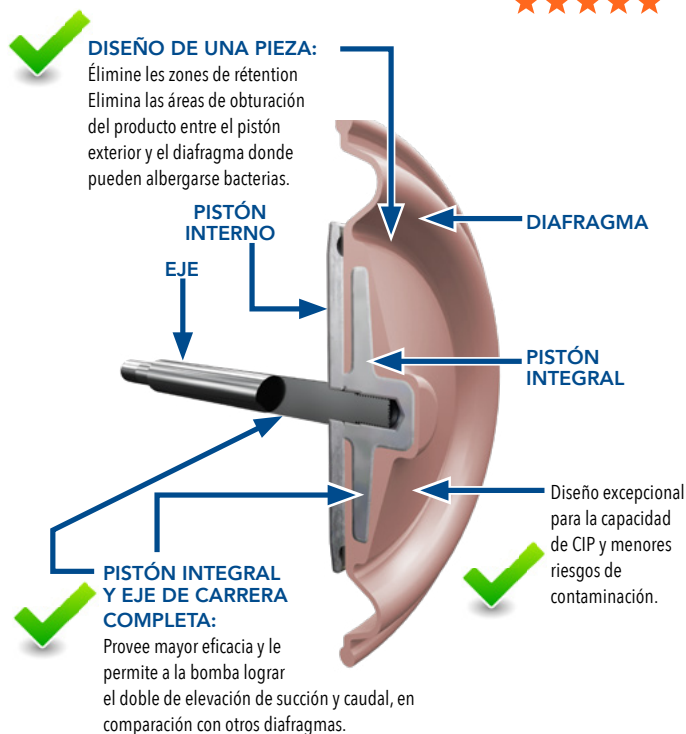
### DIAFRAGMA ESTÁNDAR

**BUENO**



### DIAFRAGMA CHEM-FUSE/PURE-FUSE

**MEJOR**



## DIAFRAGMAS TERMOPLÁSTICOS (TPE)

Los diafragmas de TPE son duraderos, de bajo costo y cooperan con un rango amplio de temperatura.

Las opciones del diafragma Wilden TPE incluyen Wil-Flex™ y Saniflex™. Estos diafragmas están moldeados por inyección de elementos creados por el hombre y cuentan con una fuerza de tensión inherente sin necesidad de refuerzo de tejido.

Las versiones de Wil-Flex y Saniflex están disponibles, y cumplen con las normas FDA CFR 21.177 para aplicaciones de alimentos y bebidas.

## DIAFRAGMAS PTFE

Los diafragmas PTFE incluyen un diseño de carrera completa o carrera reducida, según el desempeño que se requiera. El PTFE cumple con las normas FDA CFR 21.177 y USP clase VI para aplicaciones de alimentos, bebidas y farmacéuticas. Dado que el PTFE es un diafragma no elástico, debe utilizarse un diafragma de respaldo de un material diferente para proveer flexibilidad y memoria. Las opciones de material para los diafragmas de respaldo incluyen Wil-Flex, Saniflex, neopreno y caucho nitrilo de temperatura alta.

# Accesorios Higiénicos / Sanitarios

## AMORTIGUADORES DE SOBRETENSIÓN

Amortiguadores de sobretensiones Wilden Equalizer®, serie higiénica SD, minimizan fluctuaciones de presión no deseadas al proporcionar un bombeo suplementario acción para eliminar virtualmente la variación de presión y la pulsación en AODD zapatillas. El equalizador establece y mantiene automáticamente el aire correcto. Presión que coincide con las variaciones en el flujo de líquido o la presión de descarga generado por la bomba. Cumplen con FDA, y USP Clase VI estándares cuando se configura con diafragmas de pistón integral de PTFE. Ellos también cumple con los requisitos ATEX para su uso en entornos explosivos. Disponible en tamaños de 38 mm (1-1/2"), 51 mm (2") y 76 mm (3").



## ACCESORIOS ELECTRÓNICOS

**Wil-Gard™:** detecta y notifica al personal de la planta cuando se ha roto el diafragma, a fin de evitar mayor daño a la bomba

### Monitoreo del ciclo de la bomba

**(PCMI, por sus siglas en inglés):** cuenta los ciclos de la bomba, captando la presencia de la bobina de la válvula de aire



## KITS DE REPARACIÓN Y REACONDICIONAMIENTO

Los kits de reparación húmeda y en seco de Wilden para las bombas AODD se diseñaron para ayudar a mantener adecuadamente la salud y el desempeño de su bomba Wilden.

Siempre utilice solo kits de aire y kits húmedos de Wilden al reparar y mantener sus productos Wilden, a fin de conservar el desempeño óptimo y las garantías de fábrica.

- Ordene fácilmente en línea a conveniencia
- Los kits se mantienen y envían en paquetes sellados
- Incluye todos los componentes necesarios para la reparación y mantenimiento

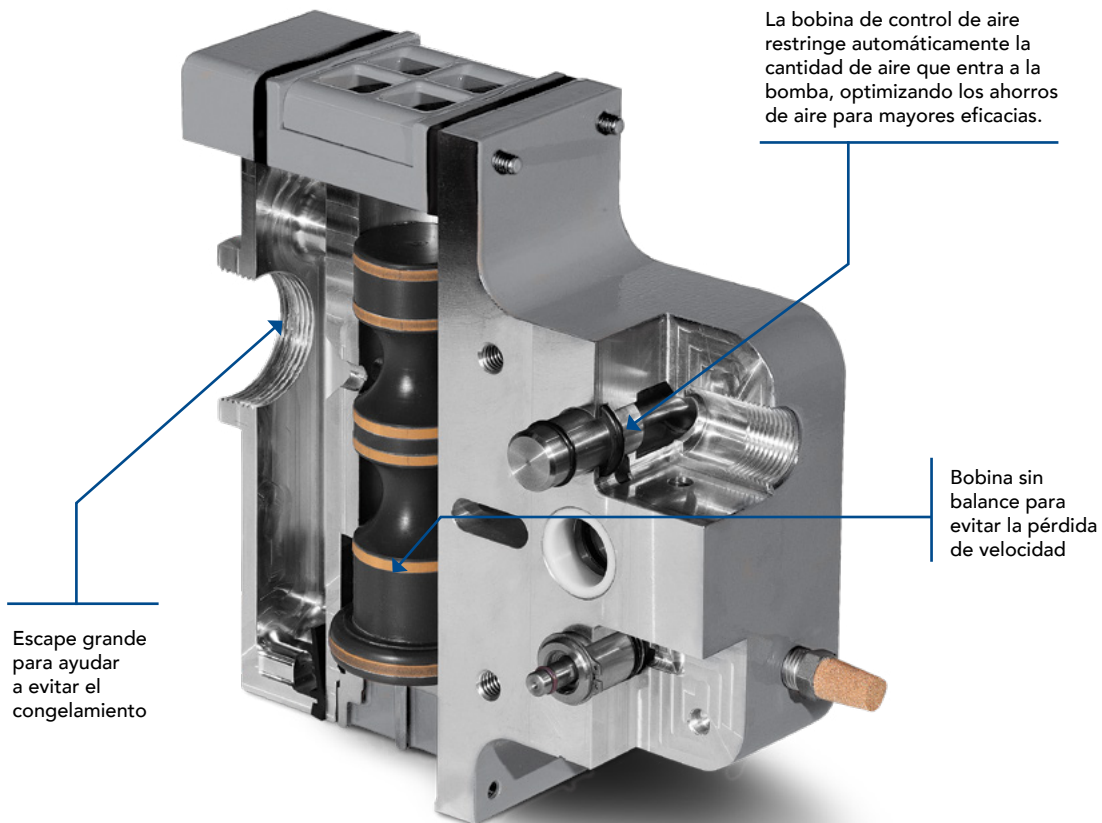
Wilden también ofrece kits de reacondicionamiento, que le permiten mejorar sus bombas existentes. Otras partes de repuesto fuera de los kits de reparación tradicionales están disponibles a solicitud.



# Sistema de distribución de aire Pro-Flo® SHIFT

El modelo Pro-Flo SHIFT de Wilden es el sistema de distribución de aire de calidad superior. El diseño innovador, pero simple, de la Pro-Flo SHIFT incluye una bobina de control de aire que optimiza automáticamente el consumo del mismo y elimina la sobrecarga de la cámara de aire sin reducción en el caudal. Esto provoca una reducción en el consumo de aire y costos operativos mientras se mantienen la eficacia operativa máxima y consistencia volumétrica.

- Menos partes operativas, que significa menos interrupciones y mantenimientos simplificados
- Brinda más rendimiento por SCFM que las bombas AODD de los competidores
- Mayor vida del diafragma
- Operación silenciosa



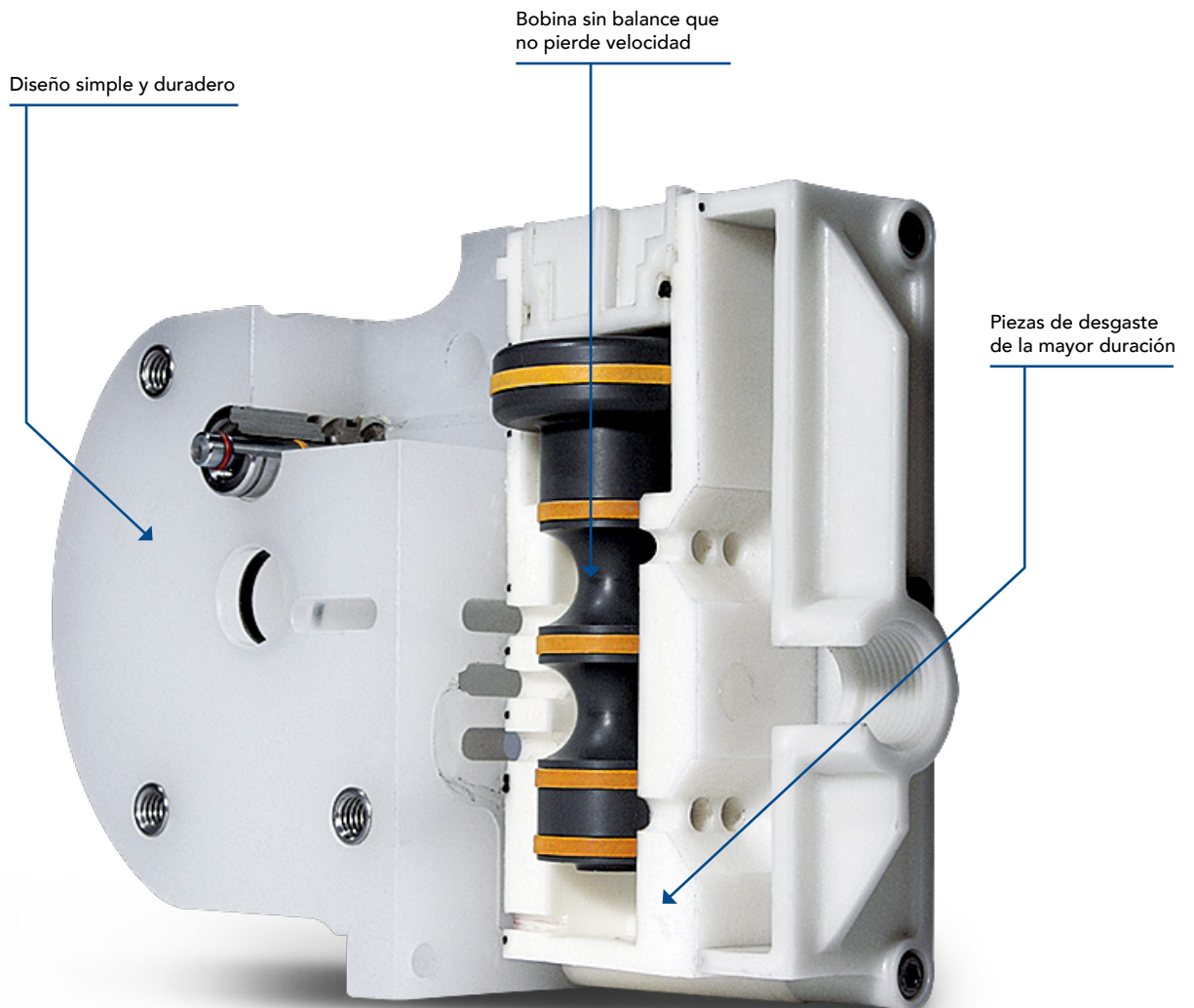
REDUCCIÓN DE HASTA  
**60%**  
DE CONSUMO DE AIRE

LOGRA HASTA  
**34%**  
MÁS RENDIMIENTO DE PRODUCTO  
QUE LA COMPETENCIA

**MENOR COSTO DE PROPIEDAD**

## Sistema de distribución de aire Pro-Flo®

El secreto del éxito de las bombas serie Pro-Flo es la incorporación de un sistema de distribución de aire (ADS, por sus siglas en inglés) simple y duradero, que incluye un bloque central del plástico y una operación sin lubricante. El ADS de Pro-Flo incorpora tres partes móviles: la bobina sin balance de la válvula de aire, la bobina piloto y el ensamblado principal del eje/diafragma para tener simplicidad y alta confiabilidad.



CE



## BOMBA DE METAL DE PRO-FLO SHIFT SANIFLO HYGIENIC DE 25 mm (1")



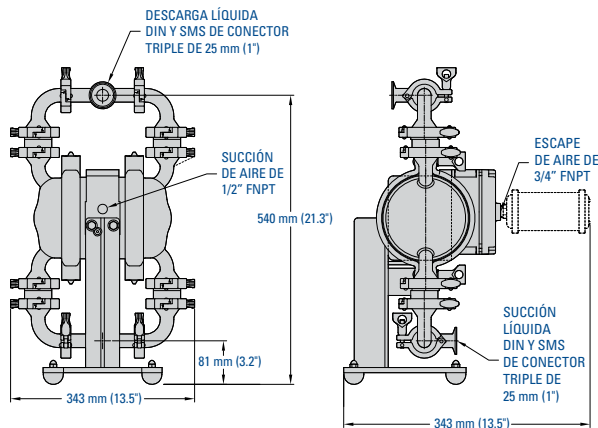
Succión de aire: 1/2" FNPT  
 Entrée raccord tri-clamp: 25 mm (1")  
 Descarga de conector triple: 25 mm (1")  
 Vannes en option:  
 Bola

Caudal máx.:  
 121 lpm (32 g/m)  
 Presión de succión máx.:  
 8,6 bar (125 psig)  
 Tamaño máx. de sólidos:  
 6,4 mm (1/4")

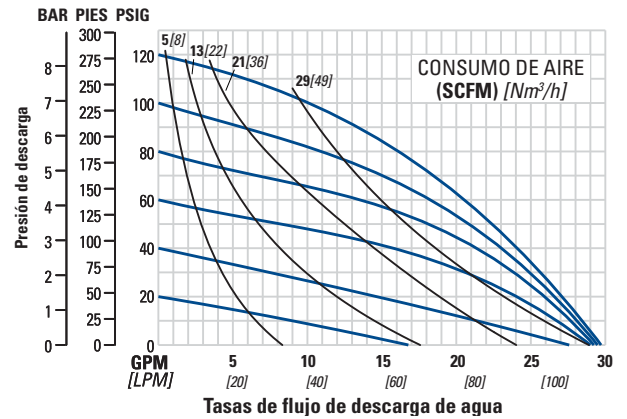
Elevación de succión máx.:  
 3,9 m Seco (13')  
 7,9 m Húmedo (26')  
 Peso de embarque:  
 Acero inoxidable 316L 40 kg (88 lb)  
 Aleación C 44 kg (97 lb)

### Pompe PS2 Saniflo HS

## Dimensiones



## CURVA DE FLUJO APTA PARA DIAFRAGMA DE PISTÓN INTEGRAL DE CARRERA COMPLETA



Tenga en cuenta que las dimensiones varían según la conexión, el material y las opciones de soporte. Pour de plus amples renseignements, veuillez consulter le manuel PS2 Saniflo HS EOM.



## BOMBA DE METAL DE PRO-FLO SHIFT SANIFLO HYGIENIC DE 38 mm (1-1/2")



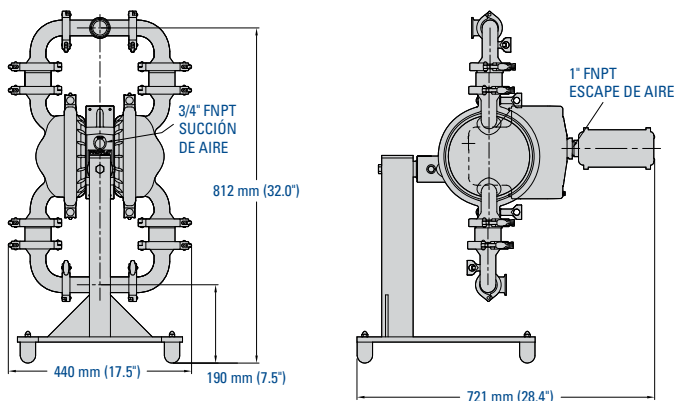
Succión de aire: 3/4" FNPT  
 Entrée raccord tri-clamp: 38 mm (1-1/2")  
 Descarga de conector triple: 38 mm (1-1/2")  
 Vannes en option:  
 Bola  
 Hongo

Caudal máx.:  
 357 lpm (94 g/m)  
 Presión de succión máx.:  
 8,6 bar (125 psig)  
 Tamaño máx. de sólidos:  
 Válvula de bola de 12.7 (1/2")  
 Válvula de hongo de 6.4 (1/4")

Elevación de succión máx.:  
 5,4 m Seco (17,6')  
 9,0 m Húmedo (29,5')  
 Peso de embarque:  
 Acero inoxidable 316L 51 kg (112 lb.)  
 Aleación C 56 kg (123 lb.)

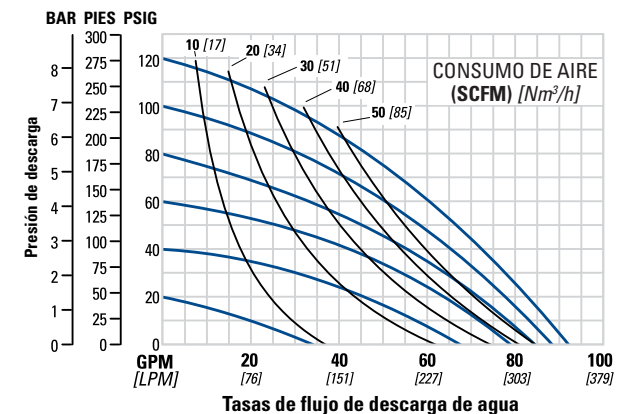
### Pompe PS4 Saniflo HS

## Dimensiones



## CURVA DE FLUJO

APTA PARA DIAFRAGMA DE PISTÓN INTEGRAL DE CARRERA COMPLETA



Tenga en cuenta que las dimensiones varían según la conexión, el material y las opciones de soporte. Pour de plus amples renseignements, veuillez consulter le manuel PS4 Saniflo HS EOM.



## BOMBA DE METAL DE PRO-FLO SHIFT SANIFLO HYGIENIC DE 51 mm (2")



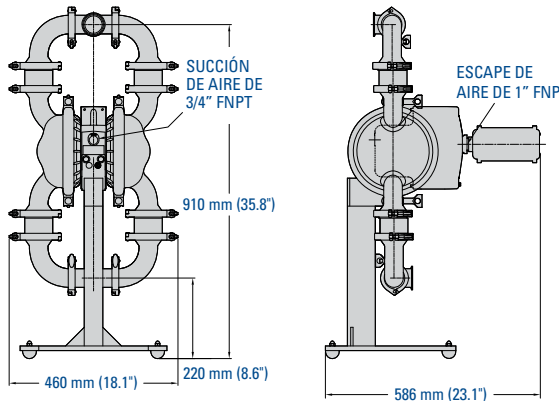
Succión de aire: 3/4" FNPT  
 Entrée raccord tri-clamp: 51 mm (2")  
 Descarga de conector triple: 51 mm (2")  
 Vannes en option:  
 Bola  
 Mariposa  
 Hongo

Caudal máx.:  
 575 lpm (152 g/m)  
 Presión de succión máx.:  
 8,6 bar (125 psig)  
 Tamaño máx. de sólidos:  
 Válvula de bola de 12.7 (1/2")  
 Válvula de mariposa de 47.5 (1-7/8")  
 Válvula de hongo de 6.4 (1/4")

Elevación de succión máx.:  
 4,1 m Seco (13,6')  
 9,0 m Húmedo (29,5')  
 Peso de embarque:  
 Acero inoxidable 316L 49 kg (108 lb)  
 Aleación C 54 kg (119 lb)

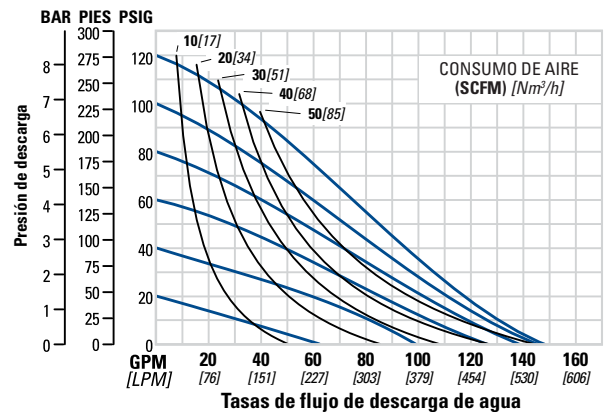
### Pompe PS8 Saniflo HS

## Dimensiones

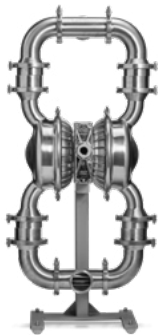


## CURVA DE FLUJO

APTA PARA DIAFRAGMA DE PISTÓN INTEGRAL DE CARRERA COMPLETA



Tenga en cuenta que las dimensiones varían según la conexión, el material y las opciones de soporte. Pour de plus amples renseignements, veuillez consulter le manuel PS8 Saniflo HS EOM.



## BOMBA DE METAL DE PRO-FLO SHIFT SANIFLO HYGIENIC DE 76 mm (3")



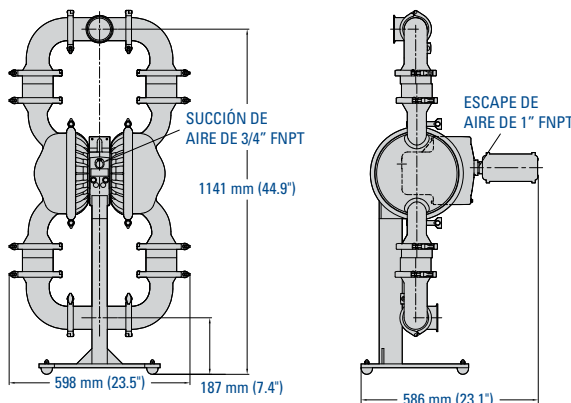
Succión de aire: 3/4" FNPT  
 Entrée raccord tri-clamp: 76 mm (3")  
 Descarga de conector triple: 76 mm (3")  
 Vannes en option:  
 Bola  
 Mariposa  
 Hongo

Caudal máx.:  
 844 lpm (223 g/m)  
 Presión de succión máx.:  
 8,6 bar (125 psig)  
 Tamaño máx. de sólidos:  
 Válvula de bola: 19.1 mm (3/4")  
 Válvula de mariposa: 60.3 mm (2-3/8")  
 Válvula de hongo: 9.5 mm (3/8")

Elevación de succión máx.:  
 4,4 m Seco (14,4')  
 9,0 m Húmedo (29,5')  
 Peso de embarque:  
 Acero inoxidable 316L 98 kg (216 lb)  
 Aleación C 108 kg (238 lb)

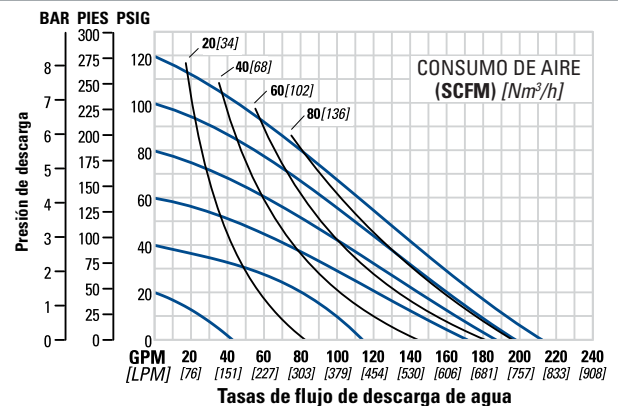
### Pompe PS15 Saniflo HS

## Dimensiones

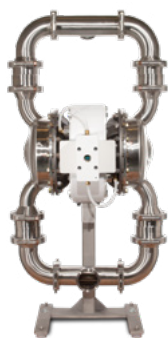


## CURVA DE FLUJO

APTA PARA DIAFRAGMA DE PISTÓN INTEGRAL DE CARRERA COMPLETA



Tenga en cuenta que las dimensiones varían según la conexión, el material y las opciones de soporte. Pour de plus amples renseignements, veuillez consulter le manuel PS15 Saniflo HS EOM.



## BOMBA DE METAL HIGH PRESSURE SANIFLO HYGIENIC DE 76 mm (3")

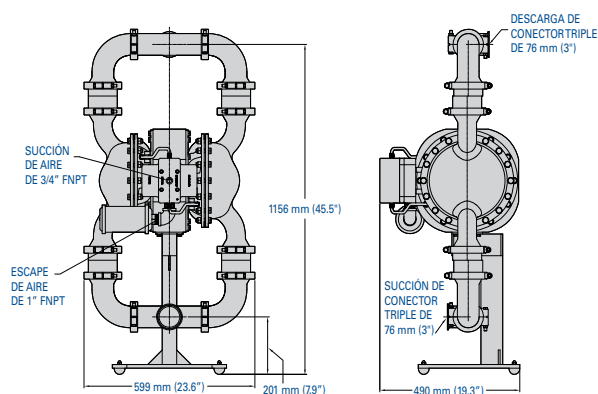
Succión de aire 3/4" FNPT  
 Tri Clamp Inlet: 76 mm (3")  
 Descarga de conector triple: 76 mm (3")  
 Vannes en option:  
 Bola  
 Hongo

Caudal máx.:  
 291 lpm (77 g/m)  
 Presión de succión máx.:  
 8,6 bar (125 psig)  
 Tamaño máx. de sólidos:  
 6,4 mm (1/4")

Elevación de succión máx.:  
 3,8 m Seco (12,5')  
 9,0 m Húmedo (29,5')  
 Peso de embarque:  
 115 kg (254 lb)

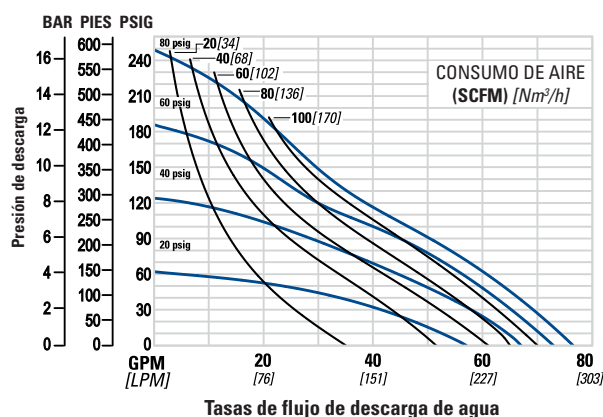
### Pompe H1500 HS

### Dimensiones

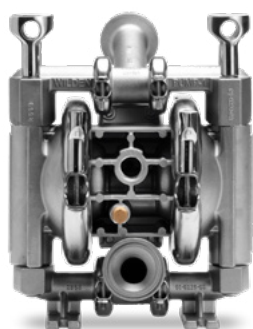


### CURVA DE FLUJO

APTA PARA DIAFRAGMA DE PISTÓN INTEGRAL DE CARRERA COMPLETA



Tenga en cuenta que las dimensiones varían según la conexión, el material y las opciones de soporte. Pour de plus amples renseignements, veuillez consulter le manuel H1500 HS EOM.



## BOMBA DE METAL DE PRO-FLO SHIFT SANIFLO FDA DE 13 mm (1/2")

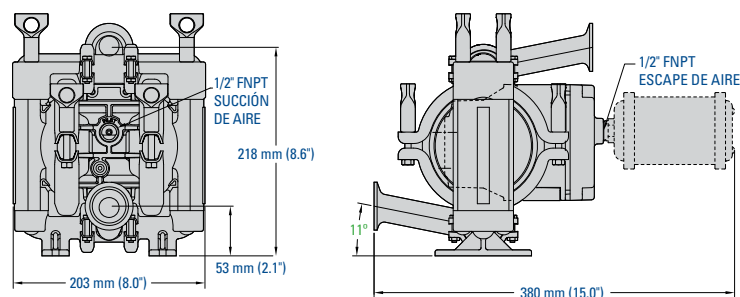
Succión de aire: 1/2" FNPT  
 Entrée raccord tri-clamp: 25 mm (1")  
 Descarga de conector triple: 25 mm (1")

Caudal máx.:  
 60,2 lpm (15,9 g/m)  
 Presión de succión máx.:  
 8,6 bar (125 psig)  
 Tamaño máx. de sólidos:  
 1,6 mm (1/16")

Elevación de succión máx.:  
 5,9 m Seco (19,3')  
 9,8 m Húmedo (32,3')  
 Peso de embarque:  
 9 kg (20 lb)

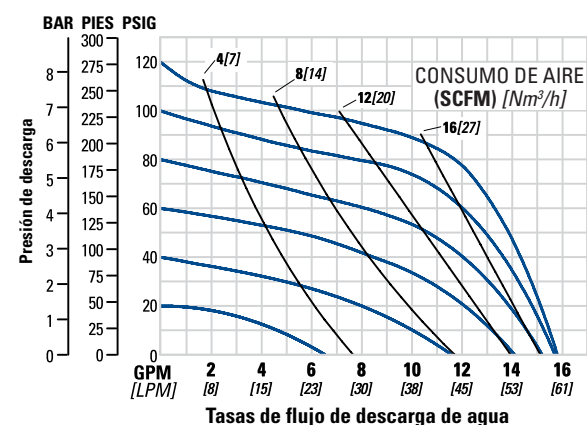
### Pompe PS1 Saniflo FDA

### Dimensiones

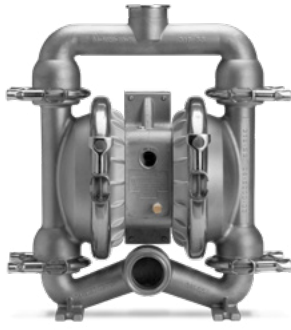


### CURVA DE FLUJO

APTA PARA TPE



Para más información, haga referencia a PS1 Metal EOM.



## BOMBA DE METAL DE PRO-FLO SHIFT SANIFLO FDA DE 38 mm (1-1/2")



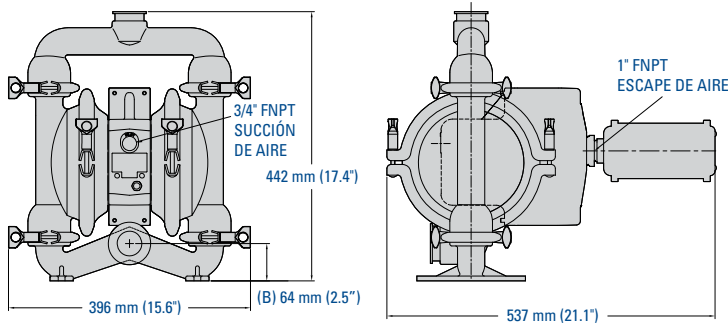
Succión de aire: 3/4" FNPT  
 Entrée raccord tri-clamp: 51 mm (2")  
 Descarga de conector triple: 51 mm (2")

Caudal máx.: 375 lpm (99 g/m)  
 Presión de succión máx.: 8,6 bar (125 psig)  
 Tamaño máx. de sólidos: 4,8 mm (3/16")

Elevación de succión máx.: 7,1 m Seco (23,3')  
 8,6 m Húmedo (28,4')  
 Peso de embarque: 28 kg (62 lb)

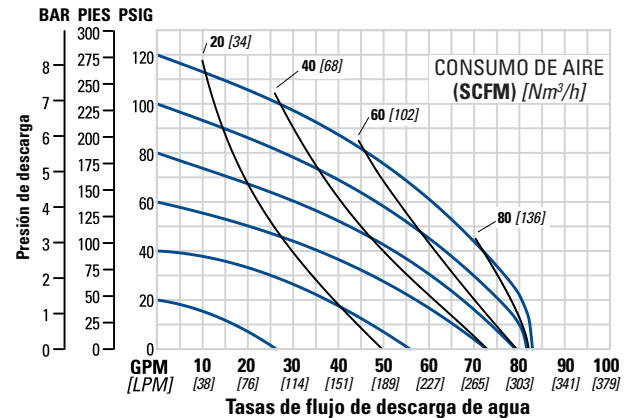
### Pompe PS4 Saniflo FDA

## Dimensiones

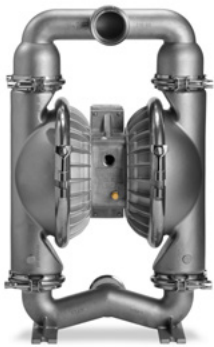


## CURVA DE FLUJO

EZ-INSTALL APTA PARA TPE



Tenga en cuenta que las dimensiones varían según el material. Para más información, haga referencia a PS4 Metal EOM.



## BOMBA DE METAL DE PRO-FLO SHIFT SANIFLO FDA DE 51 mm (2")



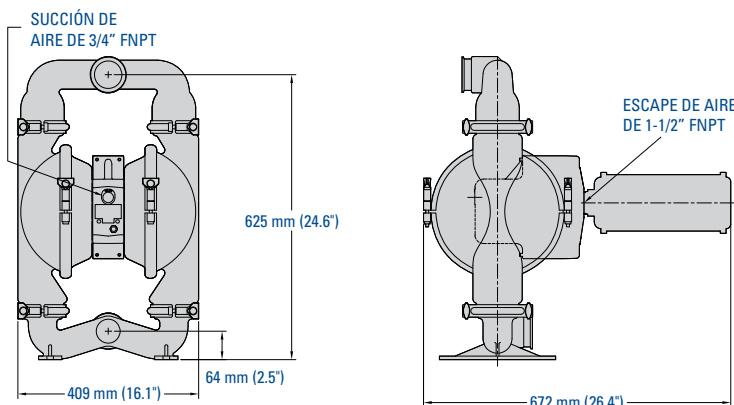
Succión de aire: 3/4" FNPT  
 Entrée raccord tri-clamp: 64 mm (2-1/2")  
 Descarga de conector triple: 64 mm (2-1/2")

Caudal máx.: 723 lpm (191 g/m)  
 Presión de succión máx.: 8,6 bar (125 psig)  
 Tamaño máx. de sólidos: 6,4 mm (1/4")

Elevación de succión máx.: 7,2 m Seco (23,8')  
 9,0 m Húmedo (29,5')  
 Peso de embarque: 53 kg (117 lb)

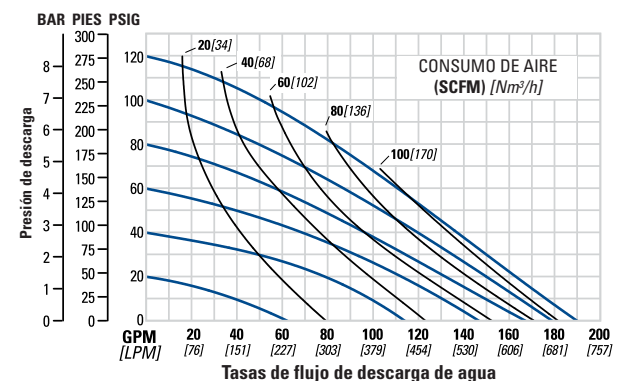
### Pompe PS8 Saniflo FDA

## Dimensiones



## CURVA DE FLUJO

EZ-INSTALL APTA PARA TPE



Tenga en cuenta que las dimensiones varían según el material. Para más información, haga referencia a PS8 Metal EOM.



## BOMBA DE METAL DE PRO-FLO SHIFT SANIFLO FDA DE 76 mm (3")



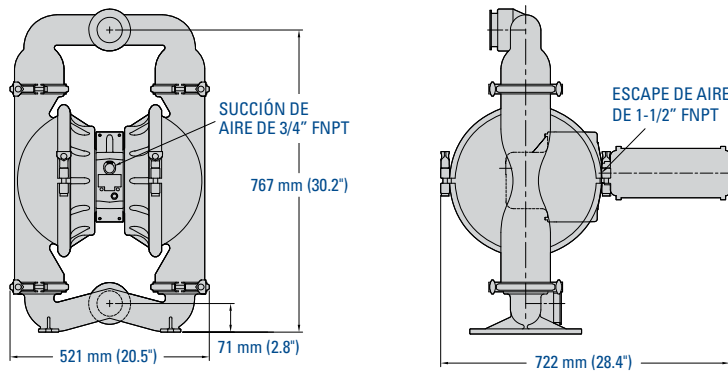
Succión de aire: 19 mm (3/4") FNPT  
 Entrée raccord tri-clamp: 76 mm (3")  
 Descarga de conector triple: 76 mm (3")

Caudal máx.: 927 lpm (245 g/m)  
 Presión de succión máx.: 8,6 bar (125 psig)  
 Tamaño máx. de sólidos: 9,5 mm (3/8")

Elevación de succión máx.: 6,6 m Seco (21,6')  
 8,6 m Húmedo (28,4')  
 Peso de embarque: 105 kg (230 lb)

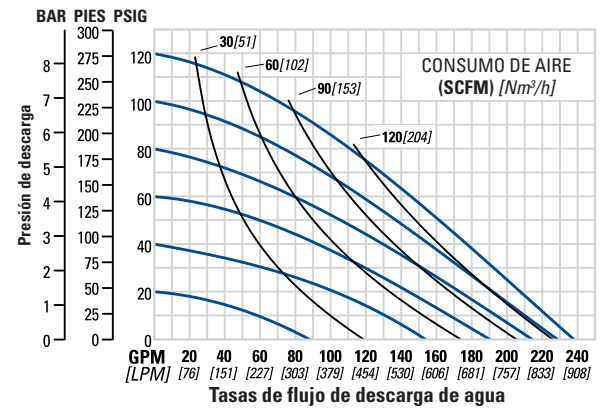
### Pompe PS15 Saniflo FDA

### Dimensiones

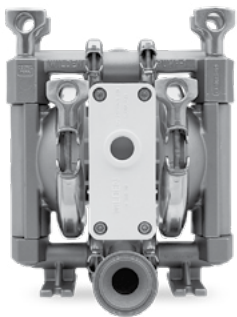


### CURVA DE FLUJO

EZ-INSTALL APTA PARA TPE



Tenga en cuenta que las dimensiones varían según el material. Para más información, haga referencia a PS15 Metal EOM.



## BOMBA DE METAL DE PRO-FLO SANIFLO FDA DE 13 mm (1/2")



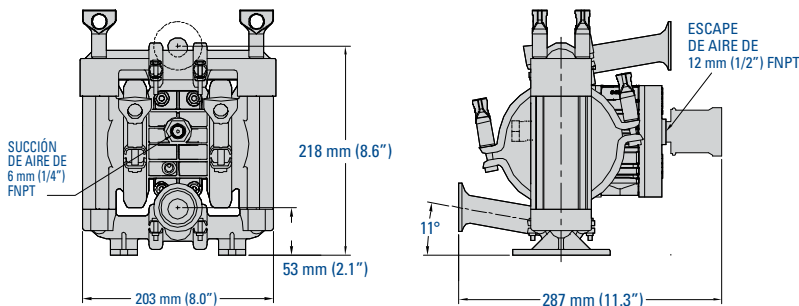
Succión de aire: 6 mm (1/4") FNPT  
 Entrée raccord tri-clamp: 38 mm (1-1/2")  
 Descarga de conector triple: 38 mm (1-1/2")

Caudal máx.: 58,7 lpm (15,5 g/m)  
 Presión de succión máx.: 8,6 bar (125 psig)  
 Tamaño máx. de sólidos: 1,59 mm (1/16")

Elevación de succión máx.: 5,8 m Seco (19,0')  
 9,5 m Húmedo (31,0')  
 Peso de embarque: 9 kg (20 lb)

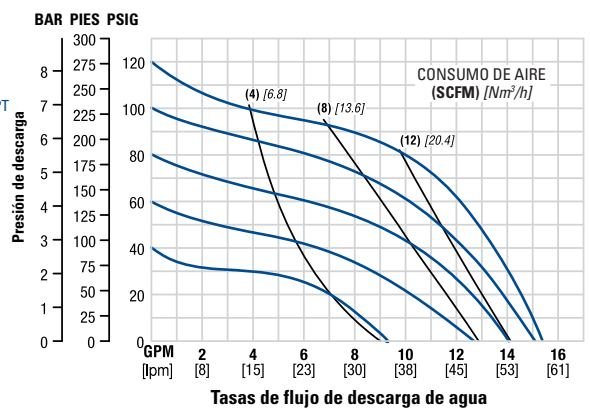
### Pompe P1 Saniflo FDA

### Dimensiones

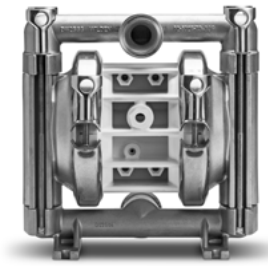


### CURVA DE FLUJO

APTA PARA TPE



Para más información, haga referencia a P1 Metal EOM.



## BOMBA DE METAL DE PRO-FLO SANIFLO FDA DE 25 mm (1")

Succión de aire: 1/4" FNPT

Entrée raccord tri-clamp: 38 mm (1-1/2")

Descarga de conector triple: 38 mm (1-1/2")

Caudal máx.:

172 lpm (45,5 g/m)

Presión de succión máx.:

8,6 bar (125 psig)

Tamaño máx. de sólidos:

3,2 mm (1/8")

Elevación de succión máx.:

7,6 m Seco (25,0')

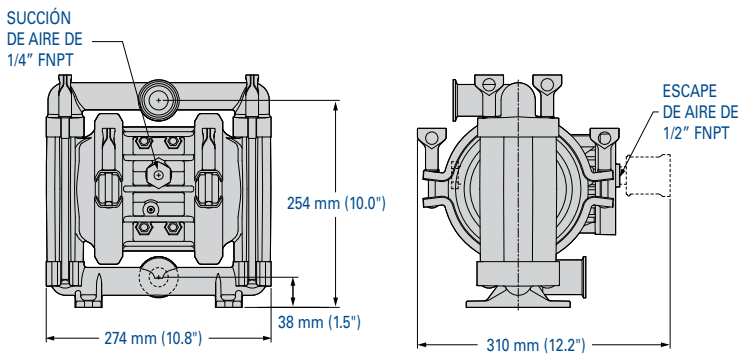
9,0 m Húmedo (29,5')

Peso de embarque:

17 kg (37 lb)

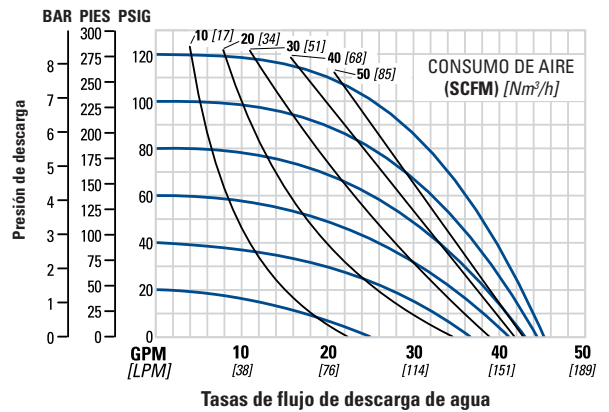
### Pompe P2 Saniflo FDA

## Dimensiones



## CURVA DE FLUJO

APTA PARA TPE



Para más información, haga referencia a P2 Metal EOM.



## BOMBA DE METAL DE PRO-FLO SANIFLO FDA DE 38 mm (1-1/2")

Succión de aire: 1/2" FNPT

Entrée raccord tri-clamp: 51 mm (2")

Descarga de conector triple: 51 mm (2")

Caudal máx.:

330 lpm (87,2 g/m)

Presión de succión máx.:

8,6 bar (125 psig)

Tamaño máx. de sólidos:

4,8 mm (3/16")

Elevación de succión máx.:

6,4 m Seco (21,0')

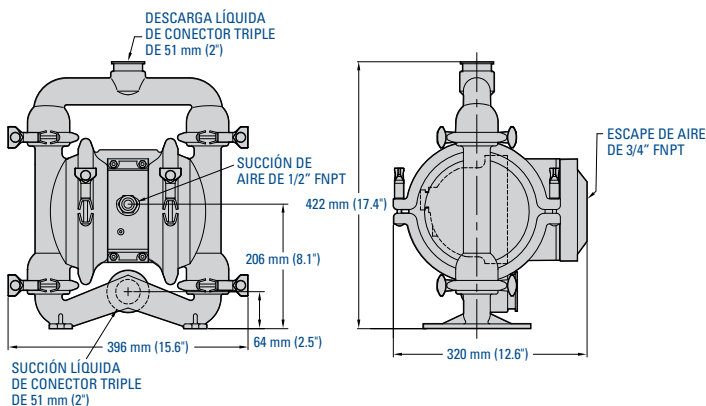
9,3 m Húmedo (30,6')

Peso de embarque:

20 kg (45 lb)

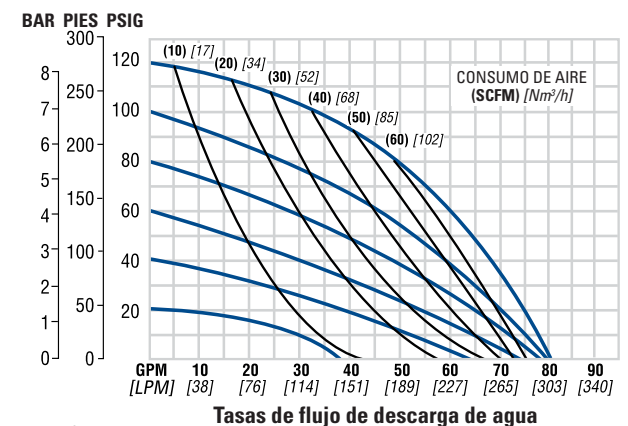
### Pompe P4 Saniflo FDA

## Dimensiones



## CURVA DE FLUJO

APTA PARA TPE



Para más información, haga referencia a P4 Metal EOM.



## BOMBA DE METAL DE PRO-FLO SANIFLO FDA DE 51 mm (2")



Succión de aire: 1/2" FNPT

Entrée raccord tri-clamp: 64 mm (2-1/2")

Descarga de conector triple: 64 mm (2-1/2")

Caudal máx.:

630 lpm (166 g/m)

Presión de succión máx.:

8,6 bar (125 psig)

Tamaño máx. de sólidos:

6,4 mm (1/4")

Elevación de succión máx.:

6,9 m Seco (22,7')

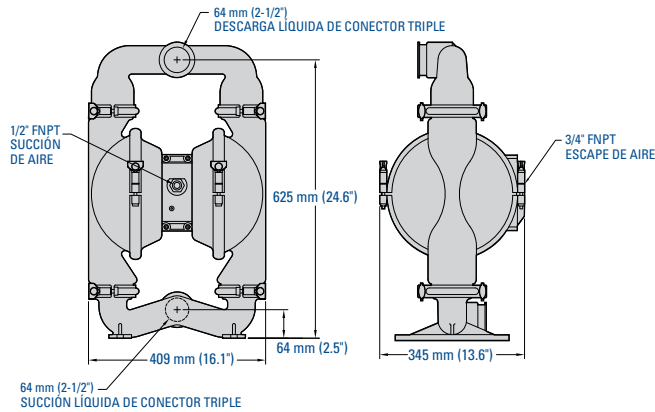
8,6 m Húmedo (28,4')

Peso de embarque:

51 kg (112 lb)

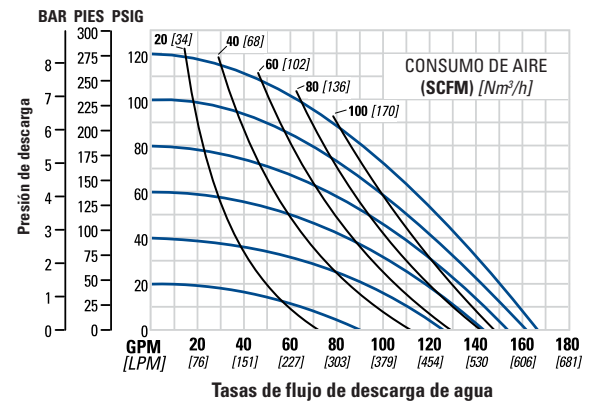
### P8 Saniflo FDA

## Dimensiones



## CURVA DE FLUJO

APTA PARA TPE



Para más información, haga referencia a P8 Metal EOM.



**WILDEN®**

PSG  
22069 Van Buren Street  
Grand Terrace  
CA, 92313-5651  
EE. UU.  
T: +1 (909) 422-1730  
F: +1 (909) 783-3440  
[wildenpump.com](http://wildenpump.com)



Where Innovation Flows

WIL-12011-C-16sp

Socio autorizado de PSG®:

Copyright 2026 PSG®, una compañía Dover