

Série Saniflo™

Simple. Fiable. Efficace.



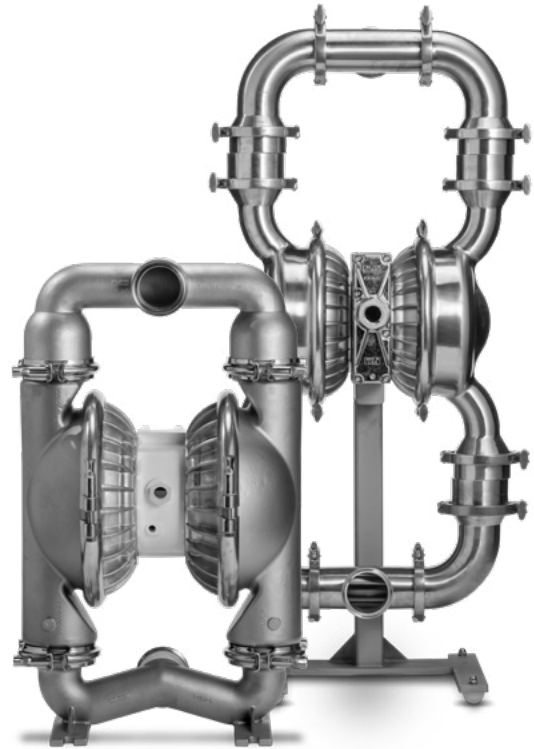
WILDEN®

Where Innovation Flows

Solutions série Saniflo™

Leader mondial des pompes pneumatiques à double membrane (AODDP) destinées aux applications de la biopharmacie, de l'hygiène et de l'assainissement, Wilden® propose une gamme complète de solutions pour les secteurs de l'agroalimentaire et des boissons, des produits laitiers et des produits de soin. Ces solutions, qui comprennent entre autres les pompes des séries Saniflo™ Hygienic (HS) et Saniflo™ FDA, ont été développées afin de satisfaire voire dépasser les critères et les normes les plus contraignants du secteur, notamment 3-A, FDA CFR 21.177, 1935/2004/CE, USP Class VI*, ATEX, et CE.

Les pompes de série Saniflo de Wilden vous garantissent toute la polyvalence dont vous avez besoin, toute la sécurité qui vous est essentielle, avec la possibilité de pomper efficacement une multitude de viscosités, de solides et de matériaux sensibles au cisaillement. Toutes les pompes sont dotées de composants en acier inoxydable 316L ou alliage C passivé, et sont proposées en plusieurs tailles avec différentes finitions de surface. Toutes les pompes de la série Saniflo sont équipées de raccords à brides pour faciliter leur montage et leur démontage, et présente des possibilités de nettoyage-en-place (CIP)** et hors-place (COP).



*La certification USP classe VI est disponible uniquement pour les pompes Saniflo HS avec les options d'élastomère en PTFE.

**Uniquement pour les pompes Saniflo



AGROALIMENTAIRE
ET BOISSONS



PLATS ET SAUCES
PRÉPARÉS



VOLAILLES
ET PRODUITS LAITIERS



ÉDULCORANTS
ET ACIDES

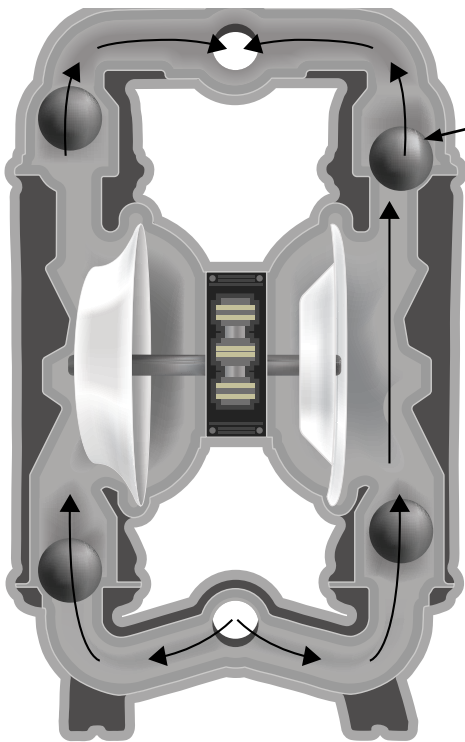


PRODUITS PHARMA-
CEUTIQUES
ET COSMÉTIQUES



Comparaison des pompes Wilden avec les technologies concurrentes

Pompes AODD



DÉGAGEMENT MAXIMAL

Les pompes Wilden utilisent la pression et l'aspiration d'air pour déplacer délicatement les milieux solides et liquides. Grâce à leur principe de fonctionnement unique, les pompes AODD excellent dans une grande variété d'applications et intègrent de nombreux avantages et fonctionnalités, y compris :

- Auto-amorçage
- Sensibilité au cisaillement
- Dépression élevée
- Meilleur confinement du produit

Pompes Saniflo HS et sensibilité au cisaillement

Les pompes Wilden HS garantissent un fonctionnement délicat et sensible au cisaillement avec un transfert des produits en douceur. Les modèles AODD font partie des pompes les plus sûres et délicates, car elles transfèrent simplement le fluide dans une chambre avant de l'expulser sans aucun contact avec les pièces mobiles. Ce fonctionnement à faible cisaillement permet de préserver la pleine qualité des produits, et garantit un excellent transfert des matériaux et produits critiques de haute valeur.

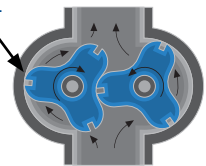


Avec fonctionnement sensible au cisaillement

Technologies concurrentes sans sensibilité au cisaillement

À galets

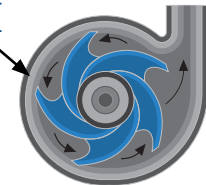
DÉGAGEMENT MINIMAL



- Moindre efficacité mécanique
- Pas de rattrapage de jeux
- Cisaillement élevé des produits
- Capacité d'écoulement réduite

Centrifuge

DÉGAGEMENT MINIMAL



- Pas d'auto-amorçage
- Difficultés à traiter les liquides à viscosité élevée
- Utilisation de garnitures mécaniques susceptibles d'entraîner des fuites coûteuses



Sans fonctionnement sensible au cisaillement

Pompes Wilden série Saniflo™ Hygienic : une conception tout simplement unique

La conception unique des pompes Wilden Saniflo HS utilise une trajectoire d'écoulement drainante pour optimiser les performances et permettre le nettoyage-en-place, tout en réduisant les risques de contamination croisée ou d'altération des propriétés du produit fini, qui peuvent entraîner des rappels onéreux. Le nettoyage CIP est essentielle pour garantir le bon déroulement des procédures hygiéniques, car il permet de nettoyer la pompe efficacement sans avoir à démonter l'équipement, ce qui est synonyme pour l'utilisateur final de gain de temps et d'économies.

Trajectoire d'écoulement drainante

Les pompes Saniflo HS ont été spécifiquement développées pour assurer une purge optimale, grâce à leur trajectoire d'écoulement drainante. Les pompes sont ainsi en mesure de purger facilement et rapidement le produit ou le fluide sans qu'il soit nécessaire de les démonter.

Grâce à cette caractéristiques de conception d'avant-garde offrant un nettoyage simplifié, les pompes HS sont les seules pompes fabriquées aux États-Unis du secteur à avoir obtenu l'homologation 3A pour une utilisation avec CIP.



Pompe concurrente
Zone de dépôt du produit dans la trajectoire d'écoulement



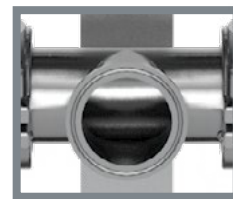
Pompe Wilden
Produit entièrement purgé de la trajectoire d'écoulement

Témoins à l'écart pour un montage facile

Conception à écoulement pour les applications CIP et une meilleure sensibilité au cisaillement

Raccords Tri-Clamp®

Il est possible d'optimiser davantage le rendement des pompes en utilisant les raccords brevetés de type Tri-clamp®, conçus avec un ensemble clapet anti-retour à cartouche excentrée, offrant ainsi une maintenance simplifiée grâce à l'alignement parfait du collecteur de la pompe et des chambres à liquide. Les pompes HS sont également dotées de colliers d'attache faciles à nettoyer avec des zones humides en acier inoxydable 316L ou alliage C avec un état de surface en intérieur de Ra 0,8 µm (32 µ-po.) pour faciliter le nettoyage. Raccords DIN et SMS également disponibles.

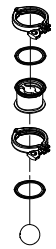




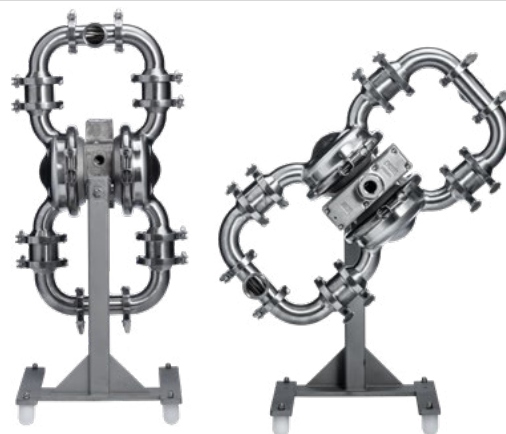
Raccords Tri-Clamp®



Options de vanne des pompes Saniflo HS

Les pompes Saniflo HS sont dotées pour la plupart de vannes à boule. Cependant, d'autres types de vanne, notamment à clapet ou champignon, sont disponibles pour des applications spécifiques. Ces applications prévoient notamment le transfert de fluides aux solides particulièrement grands ou contenant certains niveaux de gaz ou de vapeur entraîné(e).

	Vanne à boule	Vanne à clapet	Vanne-champignon
			
Idéal pour	Produits sensibles au cisaillement	Grands solides	Produits visqueux
Exemples	Nouilles Fruits en conserve Raisins pour vin Sauces	Volailles Œufs Viandes Déchets	Beurre de cacahuètes Mélasses Ketchup Gels et crèmes



Montant CIP

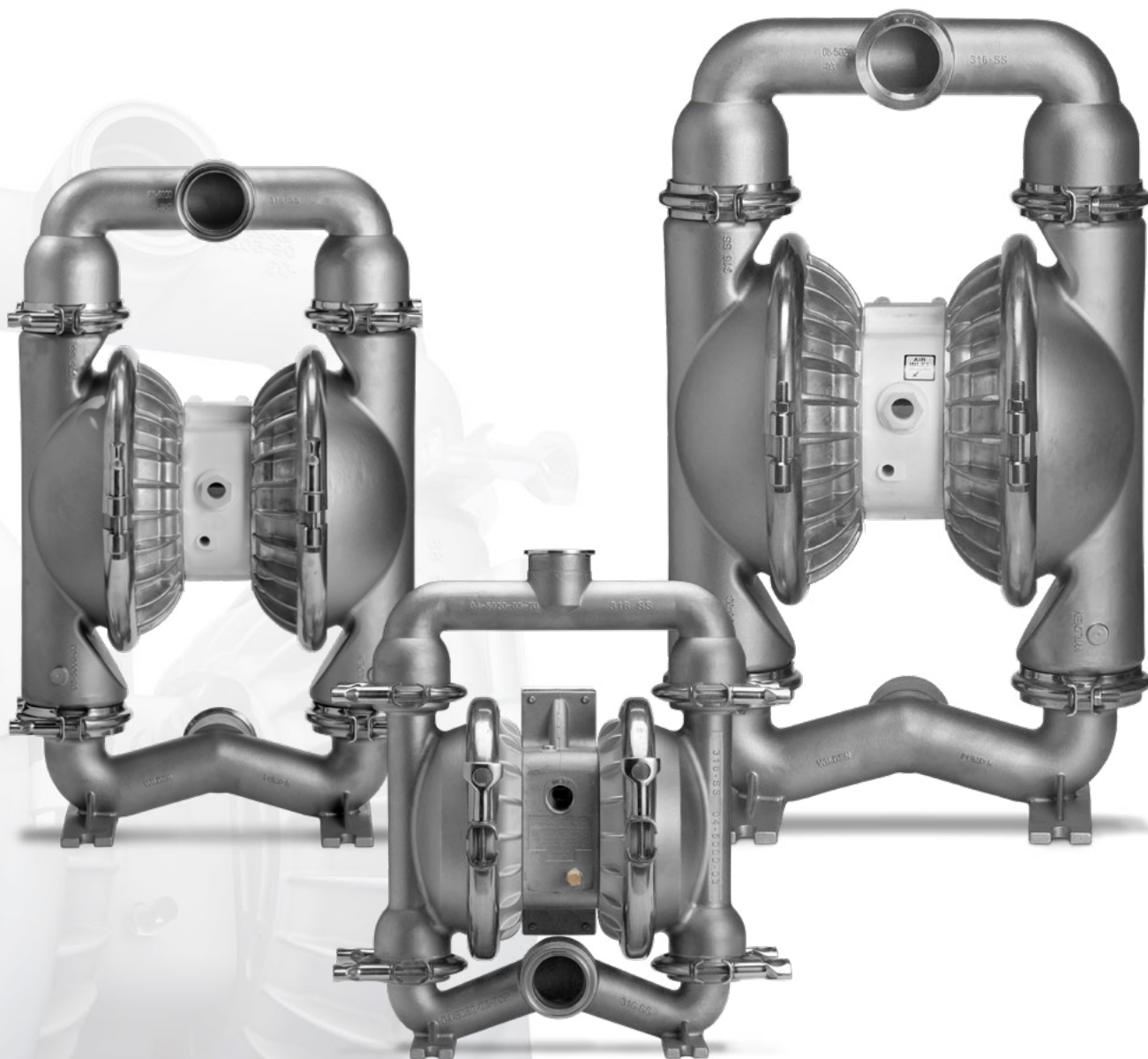
Afin de faciliter les opérations de maintenance et de nettoyage, Wilden propose une pompe à raccord pivotant en option, facile à purger par une simple rotation de la pompe, ce qui permet au fluide de s'échapper du refolement dans un bac approprié. Le montant pivotant permet également de purger la pompe sans avoir à la démonter.

Pompes série Wilden Saniflo™ FDA









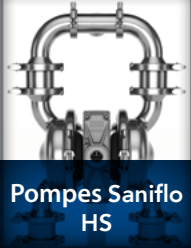








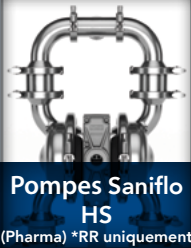














Les pompes Wilden série FDA sont hautement polyvalentes et garantissent le pompage sécurisé d'une multitude de viscosités et de produits sensibles au cisaillement, et sont proposées en différents matériaux rigoureusement conformes aux directives FDA applicables aux processus d'assainissement. Les pompes série FDA sont conformes à toutes les normes et directives FDA, CE, 1935/2004/CE et ATEX.

Ces pompes garantissent une fiabilité et une facilité d'utilisation et de maintenance sans précédent selon les capacités COP. Simples à installer et fortes de leur

longévité à toute épreuve, les pompes série FDA se distinguent par leur conception à passage de fluide droit, leur haute capacité à traiter les solides, leurs raccords de type Tri Clamp et leur efficacité à garantir des processus sûrs et efficaces. Zones humides en acier inoxydable 316L ou alliage C avec un état de surface en intérieur de Ra 0,8 µm (32 µ-po.) pour faciliter le nettoyage.



Guide de sélection des pompes pour les applications d'hygiène et d'assainissement

	 ADMISSION POMPE EN LIQUIDE	 CIRCUIT DE DISTRIBUTION D'AIR	 NETTOY- AGE MÉTHODE	 SANITAIRES APPLICATION PLAGE	 PRODUIT EXEMPLE	 FINITION NIVEAUX Ra $\mu\text{-m}$ ($\mu\text{-po.}$ ch)	 CERTIFICATIONS
 Pompe Saniflo HS	<ul style="list-style-type: none"> • 25 mm (1") • 38 mm (1-1/2") • 51 mm (2") • 76 mm (3") 	Pro-Flo SHIFT	CIP/COP	Faible acide, produits pasteurisés et à base de protéine	<ul style="list-style-type: none"> • Lait • Viande • Œufs • Produits à base végétale • Soins et santé 	Ra 0,8 μm (32 $\mu\text{-po.}$)	   
 Pompe Saniflo High Pression	<ul style="list-style-type: none"> • 76 mm (3") 	Haute pression	CIP/COP	Cosmétiques et produits visqueux	<ul style="list-style-type: none"> • Crèmes • Shampoings • Savons • Crèmes fluides 	Ra 0,8 μm (32 $\mu\text{-po.}$)	  
 Pompe Saniflo HS (Pharma) *RR uniquement	<ul style="list-style-type: none"> • 38 mm (1-1/2") • 51 mm (2") • 76 mm (3") 	Pro-Flo SHIFT	CIP/COP	Processus de stérilisation, biopharmaceutique	<ul style="list-style-type: none"> • Composants pharmaceutiques actifs • Cosmétiques • Cultures d'organismes vivants 	Ra 0,4 μm (20 $\mu\text{-po.}$)	   
 Saniflo FDA	<ul style="list-style-type: none"> • 25 mm (1") • 38 mm (1-1/2") • 51 mm (2") • 76 mm (3") 	Pro-Flo & Pro-Flo SHIFT	COP	Haute teneur en acidité Haute teneur en sucre Aliments à teneur élevée en gras	<ul style="list-style-type: none"> • Édulcorants • Réfrigérants • Jus • Ingrédients à base de fruits • Certaines sauces 	Ra 5,1 μm (200 $\mu\text{-po.}$)	   
 Stallion et Brahma	<ul style="list-style-type: none"> • 38 mm (1-1/2")* • 51 mm (2") • 76 mm (3") 	Pro-Flo SHIFT	S.O.	Déchets non sanitaires	<ul style="list-style-type: none"> • Traitement des déchets • Solides larges 	S.O.	 
 Plastique rivé	<ul style="list-style-type: none"> • 6 mm (1/4") • 13 mm (1/2") • 25 mm (1") • 38 mm (1-1/2") • 51 mm (2") • 76 mm (3") 	Pro-Flo & Pro-Flo SHIFT	S.O.	Déchets Non sanitaires et processus de nettoyage chimique	<ul style="list-style-type: none"> • Produits chimiques CIP 	S.O.	

* Stallion uniquement

Technologie à membrane progressive

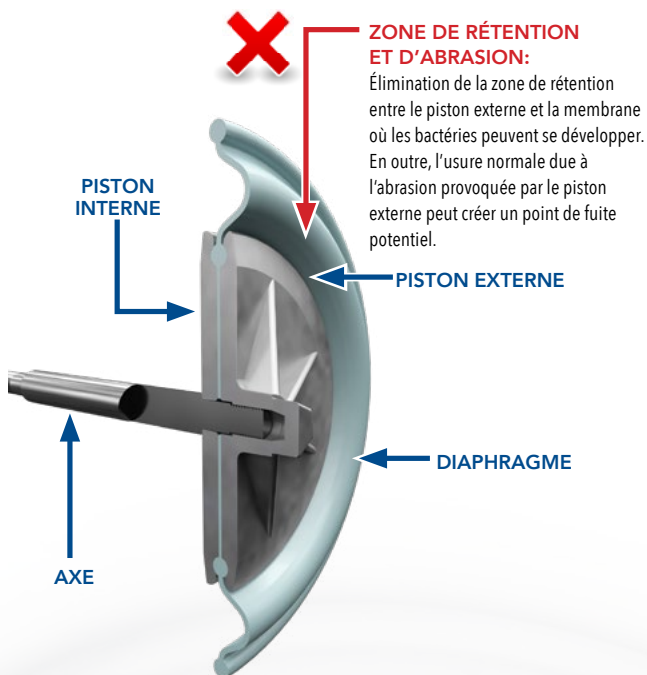
MEMBRANES PURE-FUSE

Les membranes Pure-Fuse Integral Piston sont la solution idéale pour les applications alimentaires et pharmaceutiques. La conception à piston intégrale Pure-Fuse à pièce unique permet d'éliminer les zones de rétention entre le piston externe et la membrane. Cette conception élimine également l'usure habituelle par abrasion causée par le piston externe, à savoir une usure courante, ce qui permet d'allonger la durée de vie de la membrane. En outre, le piston Pure-Fuse offre la possibilité d'un nettoyage-en-place (CIP), et un débit et une hauteur d'aspiration supérieurs aux IPD de la concurrence.

- Jusqu'à 100% d'augmentation du débit et de la hauteur d'aspiration par rapport aux membranes stratifiées en PTFE
- Élimination de la zone de rétention entre le piston externe et la membrane où les bactéries peuvent se développer
- Élimine également l'usure habituelle par abrasion causée par le piston externe, à savoir une usure courante, ce qui permet d'allonger la durée de vie de la membrane
- Nettoyage facile pour simplifier le changement entre produit
- Jusqu'à 50% moins chère que les membranes stratifiées en PTFE
- Aucun adhésif n'est utilisé pour fabriquer la membrane contrairement aux membranes monoblocs de la concurrence
- Les matériaux sanitaires répondent aux normes FDA CFR 21.177, EHEDG, 3A et 1935/2004/CE*

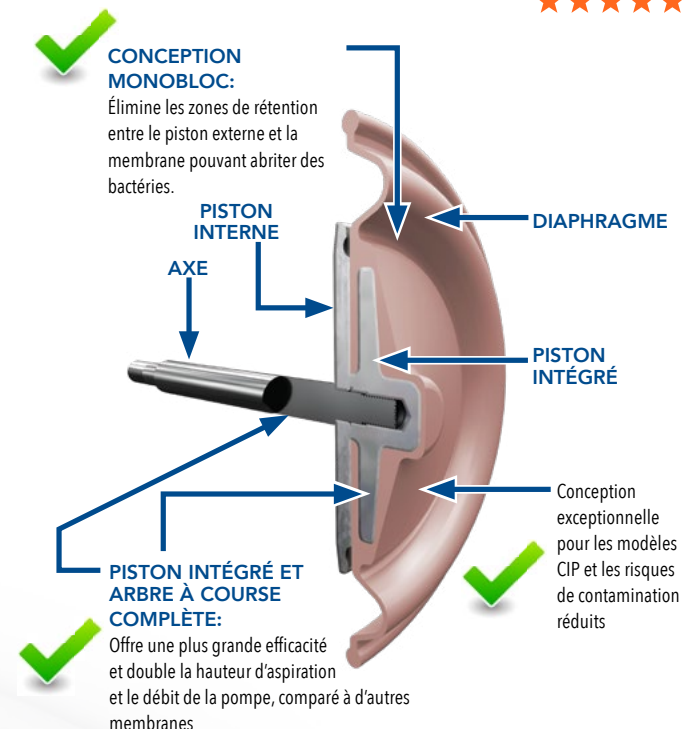
MEMBRANE STANDARD

BON



MEMBRANES CHEM-FUSE/PURE-FUSE

EXCELLENT



MEMBRANES THERMOPLASTIQUES (TPE)

Les membranes en TPE sont durables, peu coûteuses et présentent une large plage de températures de fonctionnement.

Les membranes proposées par Wilden comprennent notamment les versions Wil-Flex™ et Saniflex™. Ces membranes sont réalisées à partir d'éléments fabriqués à la main et moulés par injection, et présentent toute la résistance à la traction inhérente utile sans avoir à recourir à un renfort tissu.

Différentes versions des pompes Wil-Flex et Saniflex sont proposées et conformes aux normes FDA CFR 21.177 pour les applications d'agro-alimentation.

MEMBRANES PTFE

Les membranes PTFE Wilden bénéficient d'une conception à course complète ou restreinte, en fonction des performances souhaitées. Le PTFE est conforme aux critères et normes FDA CFR 21.177 et USP Class VI pour les applications boissons et produits pharmaceutiques. Le PTFE étant non élastique, il est nécessaire d'utiliser une membrane de réserve composée d'un autre matériau à des fins de souplesse et de mémoire de forme. Les membranes de réserve sont proposées dans les matériaux suivants : Wil-Flex, Saniflex, Néoprène et Buna-N résistant à haute température.

Accessoires hygiéniques / sanitaires

AMORTISSEUR DE PULSATIONS SD

Amortisseurs de pulsations Wilden Equalizer®, série SD hygiénique, minimiser fluctuations de pression indésirables en fournissant un pompage supplémentaire action visant à éliminer pratiquement toute variation de pression et pulsation sur AODD des pompes. L'égaliseur règle et maintient automatiquement le bon air pression adaptée aux variations de débit ou de pression de refoulement généré par la pompe. Ils répondent aux normes FDA, et USP Classe VI Normes lorsqu'elles sont configurées avec des membranes en PTFE à piston intégré. Ils également répondre aux exigences ATEX pour une utilisation dans des environnements explosifs. Disponible en tailles de 38 mm (1-1/2"), 51 mm (2") et 76 mm (3")



ACCESSOIRES ÉLECTRONIQUES

Wil-Gard™: détecte et informe le personnel de l'usine lorsqu'une membrane est percée pour éviter tout autre dommage à la pompe

Moniteur de cycle de pompage (PCMI): compte le nombre de cycles de pompage en détectant la présence du tiroir du distributeur



TROUSSE DE RÉPARATION ET DE MODERNISATION

Les kits de réparations parties liquides et pneumatiques des pompes AODDP ont été conçues pour vous aider à entretenir adéquatement la santé et les performances de votre pompe Wilden.

Utilisez toujours les kits parties liquides et pneumatiques originales de Wilden lors de la réparation ou de l'entretien de vos produits pour préserver des performances optimales et la garantie d'usine.

- Commande simple en ligne à votre convenance
- Kits conservés et expédiés dans un emballage scellé
- Inclut tous les composants nécessaires pour la réparation et la maintenance

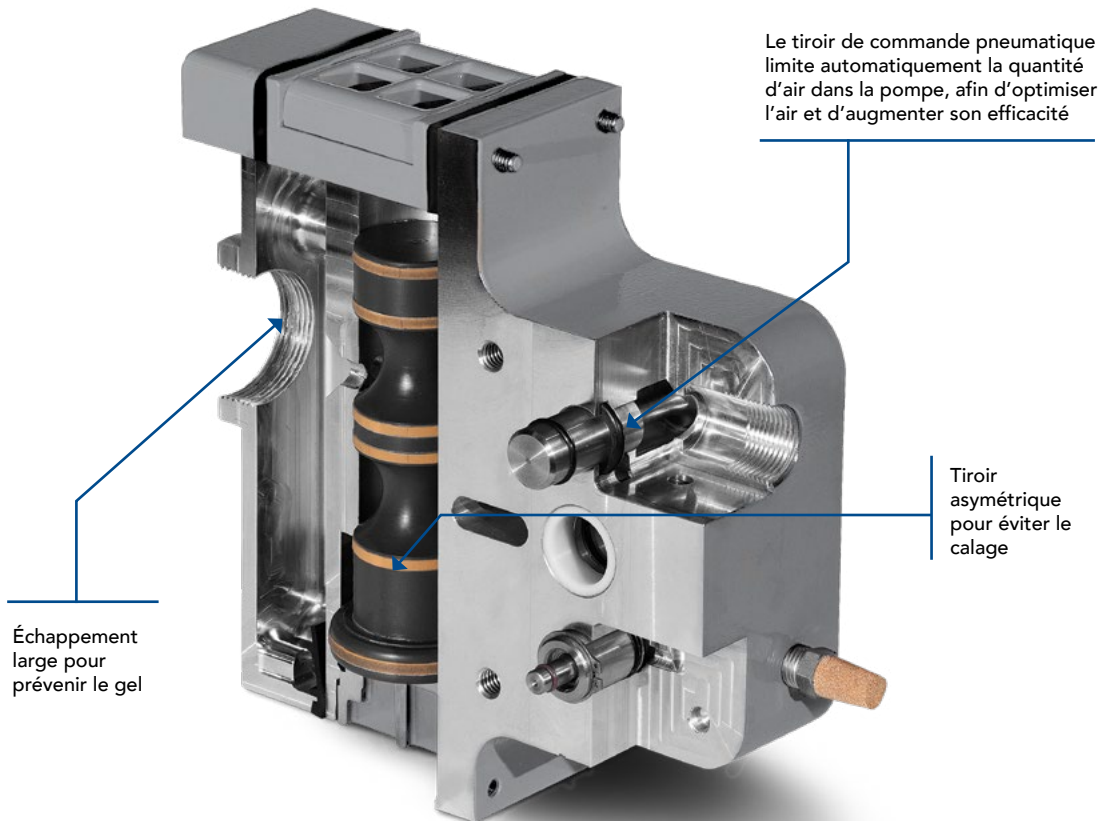
Wilden offre également des kits de modernisation pour vous permettre de mettre vos pompes existantes à niveau. D'autres pièces de rechange ne faisant pas partie des kits de réparation traditionnels sont disponibles sur demande.



Système de distribution d'air Pro-Flo® SHIFT

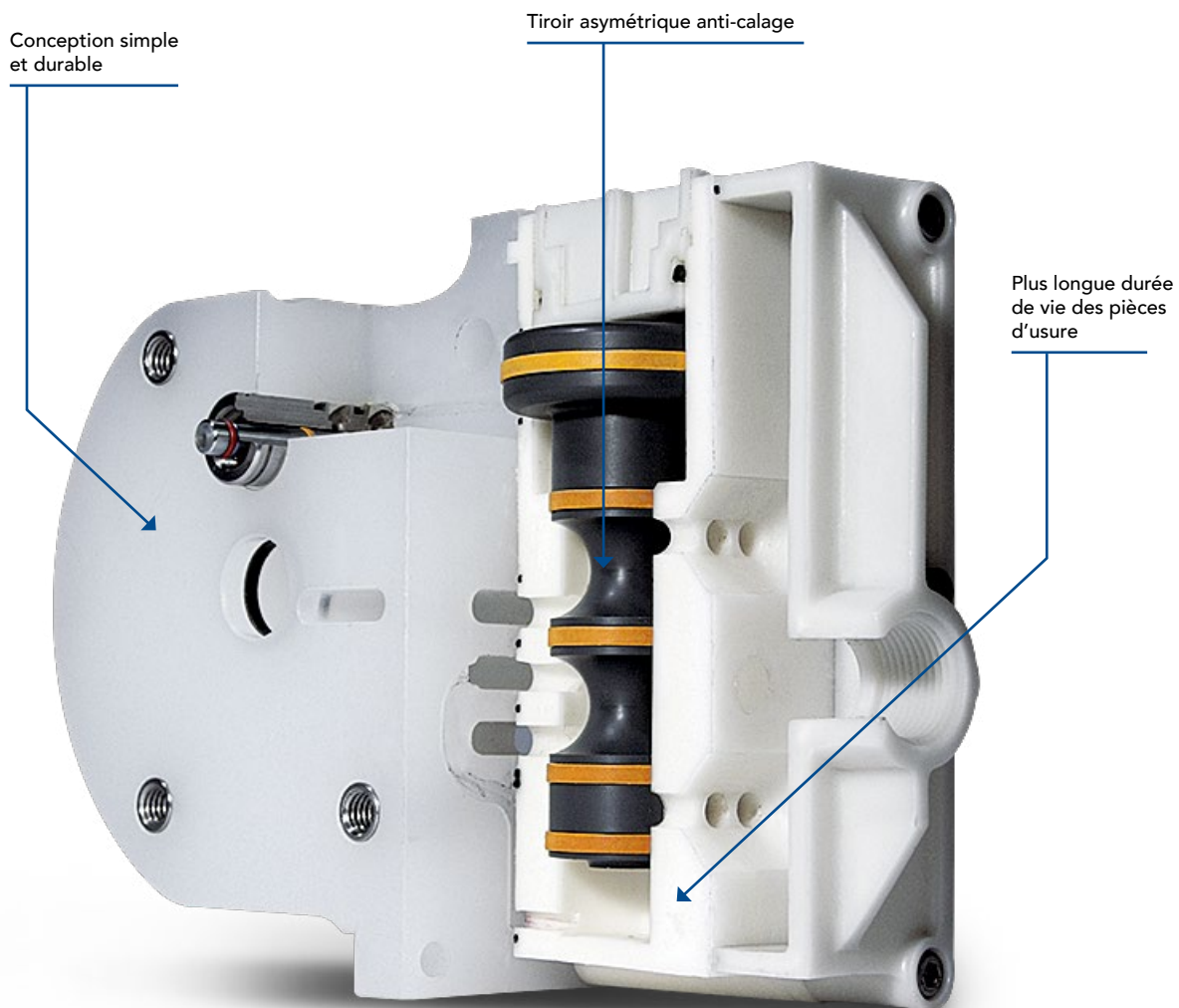
La série Pro-Flo SHIFT de Wilden intègre un système de distribution pneumatique à la pointe du progrès. La conception innovatrice, mais simple, de la série Pro-Flo SHIFT comprend un tiroir de commande pneumatique qui optimise automatiquement la consommation d'air et élimine la surcharge dans la chambre à air, sans réduire le débit. Il en résulte une consommation d'air et des coûts de fonctionnement inférieurs tout en maintenant le rendement opérationnel et la régularité volumétrique aux plus hauts niveaux.

- Moins de pièces mobiles, ce qui signifie moins de temps d'arrêt et une maintenance simplifiée
- Offre plus de rendement par SCFM que les pompes AODDP concurrentes
- Durée de vie de la membrane plus longue
- Fonctionnement silencieux



Système de distribution d'air Pro-Flo®

Le secret de la réussite des pompes de la série Pro-Flo est l'incorporation d'un système de distribution d'air (ADS) simple et durable doté d'un bloc central en plastique fonctionnant sans lubrification. La pompe Pro-Flo à ADS breveté est composée de trois pièces mobiles : le tiroir du distributeur asymétrique, le tiroir pilote et l'assemblage arbre/membrane, afin de simplifier le système et d'améliorer la fiabilité.



CE



POMPE MÉTALLIQUE 25 mm (1") PRO-FLO SHIFT SANIFLO HYGIENIC



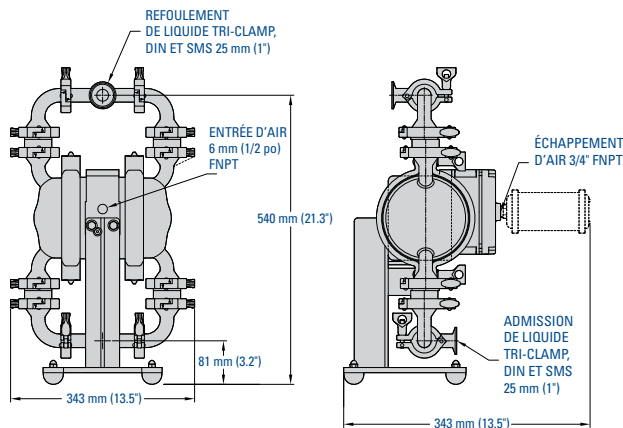
Entrée d'air: 1/2" FNPT
 Entrée raccord tri-clamp: 25 mm (1")
 Refoulement raccord tri-clamp: 25 mm (1")
 Vannes en option:
 Boule

Débit maximal:
 121 l/m (32 g/m)
 Pression d'aspiration max.:
 8,6 bar (125 psig)
 Taille max. des solides:
 6,4 mm (1/4")

Hauteur d'aspiration max.:
 3,9 m à sec (13')
 7,9 m Humide (26')
 Poids d'expédition:
 Acier inoxydable 316L 40 kg (88 lb)
 Alliage C 44 kg (97 lb)

Pompe PS2 Saniflo HS

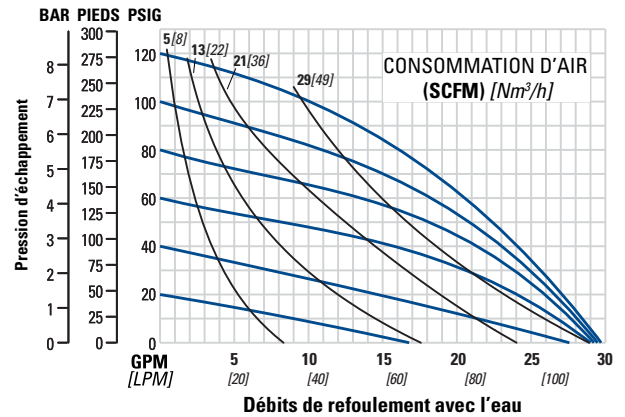
Encombrement



Notez que les Encombrement varient selon les raccords, le matériau et le support installés Pour de plus amples renseignements, veuillez consulter le manuel PS2 Saniflo HS EOM.

Courbe de débit

COURSE COMPLÈTE AVEC MEMBRANE ET PISTON INSTALLÉS



POMPE MÉTALLIQUE 38 mm (1-1/2") PRO-FLO SHIFT SANIFLO HYGIENIC



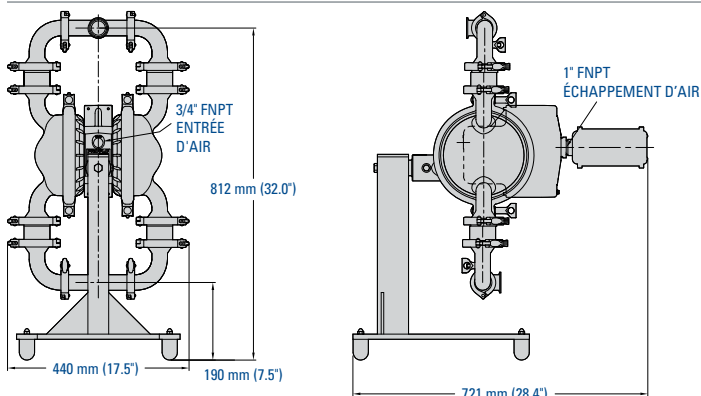
Entrée d'air: 3/4" FNPT
 Entrée raccord tri-clamp: 38 mm (1-1/2")
 Refoulement raccord tri-clamp: 38 mm (1-1/2")
 Vannes en option:
 Boule
 Champignon

Débit maximal:
 357 l/m (94 g/m)
 Pression d'aspiration max.:
 8,6 bar (125 psig)
 Taille max. des solides:
 Taille de la boule 12,7 mm (1/2")
 Taille du champignon 6,4 mm (1/4")

Hauteur d'aspiration max.:
 5,4 m à sec (17,6')
 9,0 m Humide (29,5')
 Poids d'expédition:
 Acier inoxydable 316L 51 kg (112 lb.)
 Alliage C 56 kg (123 lb.)

Pompe PS4 Saniflo HS

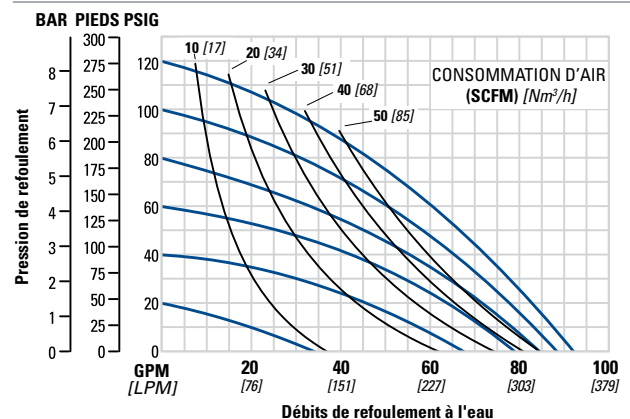
Encombrement



Notez que les Encombrement varient selon les raccords, le matériau et le support installés Pour de plus amples renseignements, veuillez consulter le manuel PS4 Saniflo HS EOM.

Courbe de débit

COURSE COMPLÈTE AVEC MEMBRANE ET PISTON INSTALLÉS





POMPE MÉTALLIQUE 51 mm (2") PRO-FLO SHIFT SANIFLO HYGIENIC



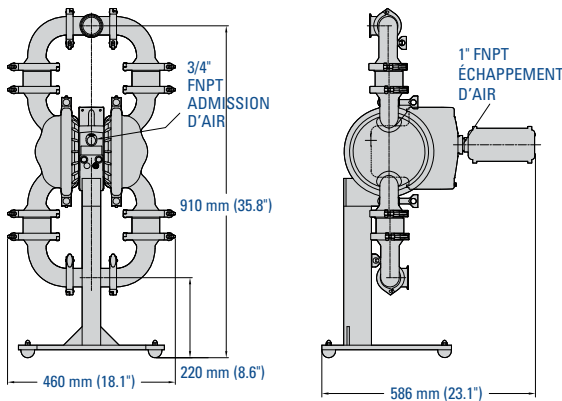
Entrée d'air: 3/4" FNPT
 Entrée raccord tri-clamp: 51 mm (2")
 Refoulement raccord tri-clamp: 51 mm (2")
 Vannes en option:
 Boule
 Clapet
 Champignon

Débit maximal:
 575 l/m (152 g/m)
 Pression d'aspiration max.:
 8,6 bar (125 psig)
 Taille max. des solides:
 Taille de la boule 12,7 mm (1/2")
 Taille du clapet 47,5 mm (1-7/8")
 Taille du champignon 6,4 mm (1/4")

Hauteur d'aspiration max.:
 4,1 m à sec (13,6')
 9,0 m Humide (29,5')
 Poids d'expédition:
 Acier inoxydable 49 kg (108 lb)
 Alloy C 54 kg (119 lb)

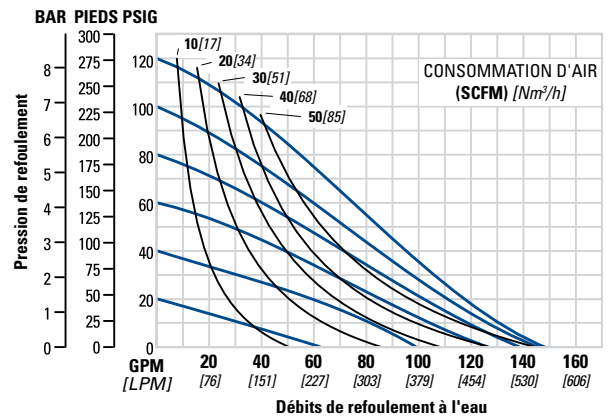
Pompe PS8 Saniflo HS

Encombrement

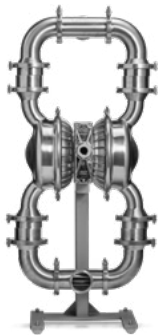


Courbe de débit

COURSE COMPLÈTE AVEC MEMBRANE ET PISTON INSTALLÉS



Notez que les Encombrement varient selon les raccords, le matériau et le support installés Pour de plus amples renseignements, veuillez consulter le manuel PS8 Saniflo HS EOM.



POMPE MÉTALLIQUE 76 mm (3") PRO-FLO SHIFT SANIFLO HYGIENIC



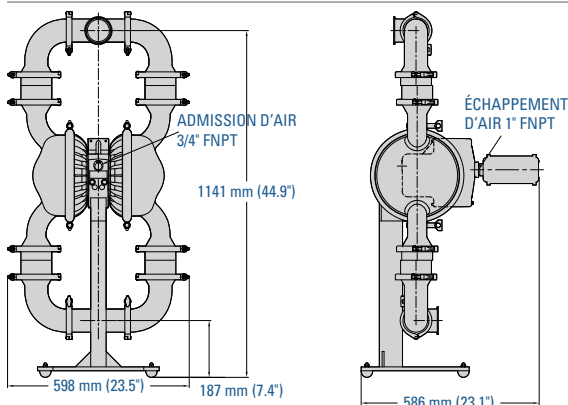
Entrée d'air: 3/4" FNPT
 Entrée raccord tri-clamp: 76 mm (3")
 Refoulement raccord tri-clamp: 76 mm (3")
 Vannes en option:
 Boule
 Clapet
 Champignon

Débit maximal:
 844 l/m (223 g/m)
 Pression d'aspiration max.:
 8,6 bar (125 psig)
 Taille max. des solides:
 Taille de la boule 19,1 mm (3/4")
 Taille du clapet: 60,3 mm (2-3/8")
 Taille du champignon: 9,5 mm (3/8")

Hauteur d'aspiration max.:
 4,4 m à sec (14,4')
 9,0 m Humide (29,5')
 Poids d'expédition:
 Acier inoxydable 316L 98 kg (216 lb)
 Alliage C 108 kg (238 lb)

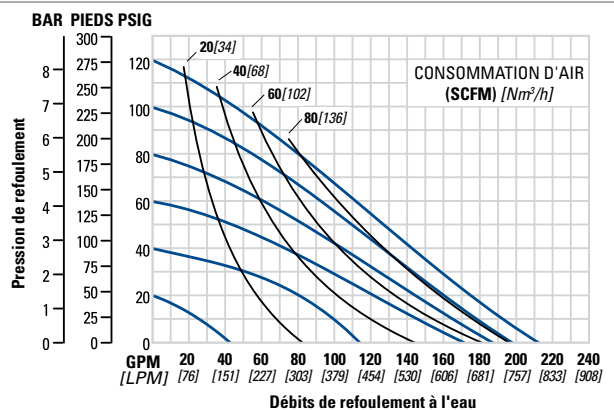
Pompe PS15 Saniflo HS

Encombrement



Courbe de débit

COURSE COMPLÈTE AVEC MEMBRANE ET PISTON INSTALLÉS



Notez que les Encombrement varient selon les raccords, le matériau et le support installés Pour de plus amples renseignements, veuillez consulter le manuel PS15 Saniflo HS EOM.



POMPE MÉTALLIQUE 76 mm (3") HIGH PRESSURE SANIFLO HYGIENIC



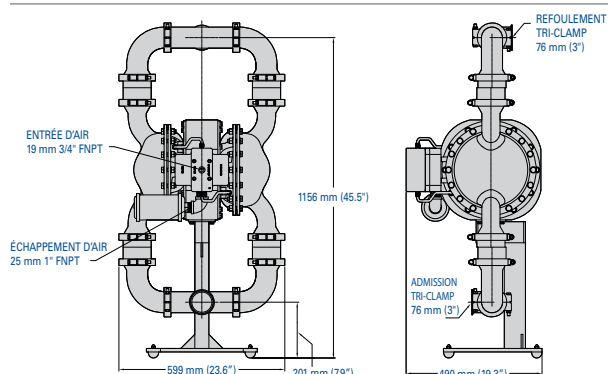
Entrée d'air 3/4" FNPT
 Tri Clamp Inlet: 76 mm (3")
 Refoulement raccord tri-clamp: 76 mm (3")
 Vannes en option:
 Boule
 Champignon

Débit maximal:
 291 l/m (77 g/m)
 Pression d'aspiration max.:
 8,6 bar (125 psig)
 Taille max. des solides:
 6,4 mm (1/4")

Hauteur d'aspiration max.:
 3,8 m à sec (12,5')
 9,0 m Humide (29,5')
 Poids d'expédition:
 115 kg (254 lb)

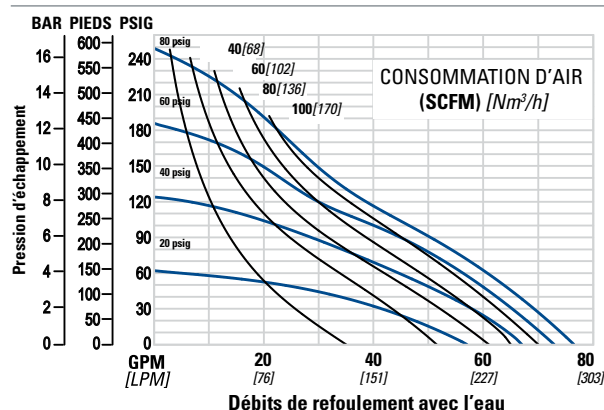
Pompe H1500 HS

Encombrement



Courbe de débit

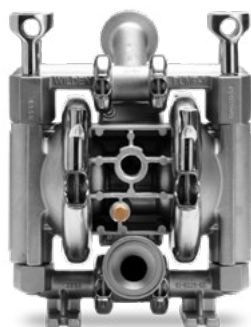
COURSE COMPLÈTE AVEC MEMBRANE ET PISTON INSTALLÉS



Notez que les Encombrement varient selon les raccords, le matériau et le support installés Pour de plus amples renseignements, veuillez consulter le manuel H1500 HS EOM.



POMPE MÉTALLIQUE 13 mm (1/2") PRO-FLO SHIFT SANIFLO FDA



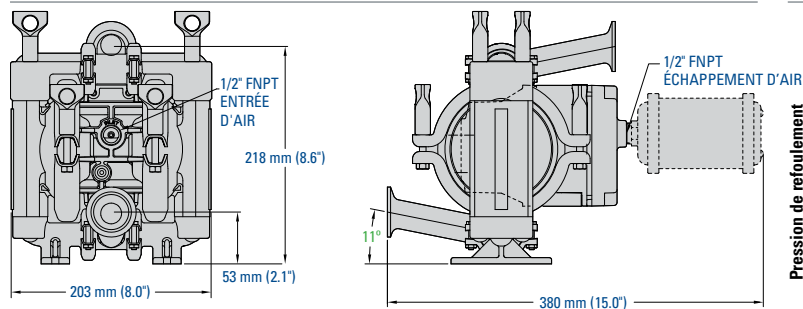
Entrée d'air: 1/2" FNPT
 Entrée raccord tri-clamp: 25 mm (1")
 Refoulement raccord tri-clamp: 25 mm (1")

Débit maximal:
 60,2 l/m (15,9 g/m)
 Pression d'aspiration max.:
 8,6 bar (125 psig)
 Taille max. des solides:
 1,6 mm (1/16")

Hauteur d'aspiration max.:
 5,9 m à sec (19,3')
 9,8 m Humide (32,3')
 Poids d'expédition:
 9 kg (20 lb)

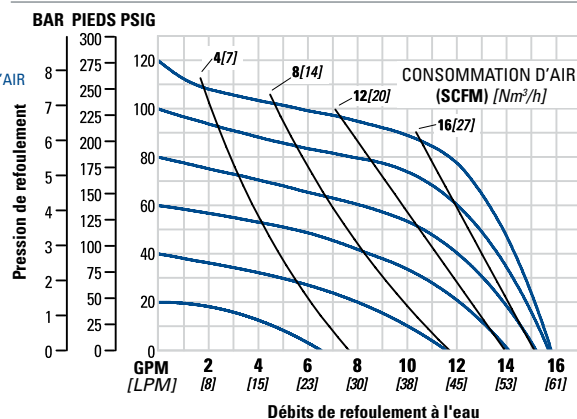
Pompe PS1 Saniflo FDA

Encombrement

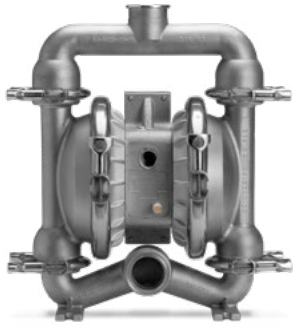


Courbe de débit

MEMBRANE EN TPE



Pour de plus amples renseignements, veuillez consulter le manuel FTM de la pompe PS1 métallique.



POMPE MÉTALLIQUE 38 mm (1-1/2") PRO-FLO SHIFT SANIFLO FDA



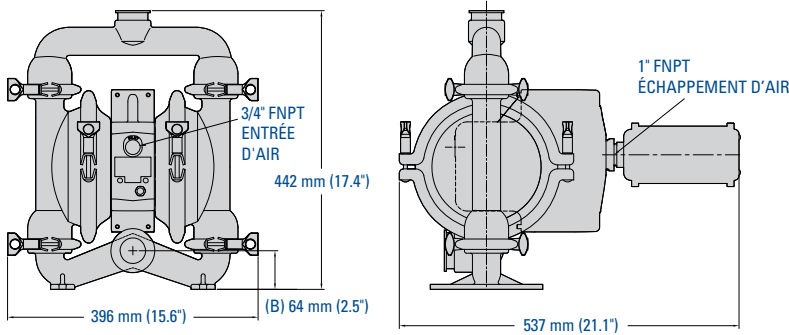
Entrée d'air: 3/4" FNPT
 Entrée raccord tri-clamp: 51 mm (2")
 Refoulement raccord tri-clamp: 51 mm (2")

Débit maximal:
 375 l/m (99 g/m)
 Pression d'aspiration max.:
 8,6 bar (125 psig)
 Taille max. des solides:
 4,8 mm (3/16")

Hauteur d'aspiration max.:
 7,1 m à sec (23,3')
 8,6 m Humide (28,4')
 Poids d'expédition:
 28 kg (62 lb)

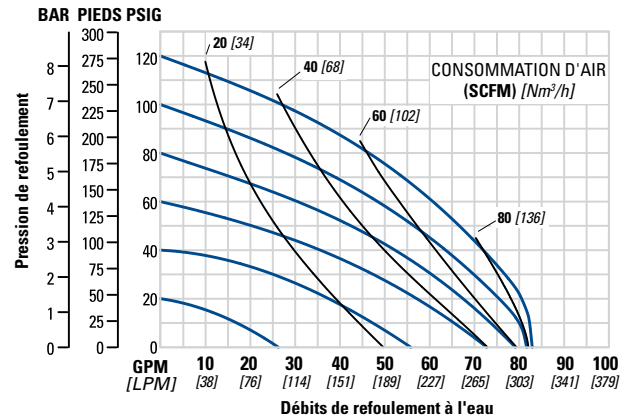
Pompe PS4 Saniflo FDA

Encombrement

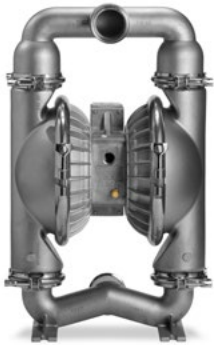


Courbe de débit

MEMBRANE EN TPE EZ-INSTALL



Notez que les Encombrement varient selon le matériau. Pour de plus amples renseignements, veuillez consulter le manuel FTM de la pompe PS4 métallique.



POMPE MÉTALLIQUE 51 mm (2") PRO-FLO SHIFT SANIFLO FDA



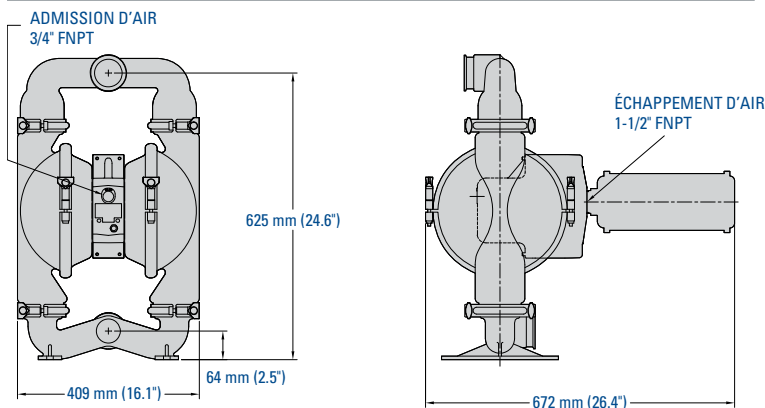
Entrée d'air: 3/4" FNPT
 Entrée raccord tri-clamp: 64 mm (2-1/2")
 Refoulement raccord tri-clamp: 64 mm (2-1/2")

Débit maximal:
 723 l/m (191 g/m)
 Pression d'aspiration max.:
 8,6 bar (125 psig)
 Taille max. des solides:
 6,4 mm (1/4")

Hauteur d'aspiration max.:
 7,2 m à sec (23,8')
 9,0 m Humide (29,5')
 Poids d'expédition:
 53 kg (117 lb)

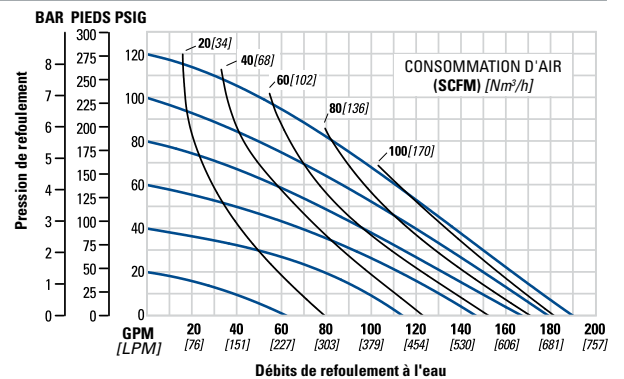
Pompe PS8 Saniflo FDA

Encombrement



Courbe de débit

MEMBRANE EN TPE EZ-INSTALL



Notez que les Encombrement varient selon le matériau. Pour de plus amples renseignements, veuillez consulter le manuel FTM de la pompe PS8 métallique.



POMPE MÉTALLIQUE 76 mm (3") PRO FLO SHIFT SANIFLO FDA



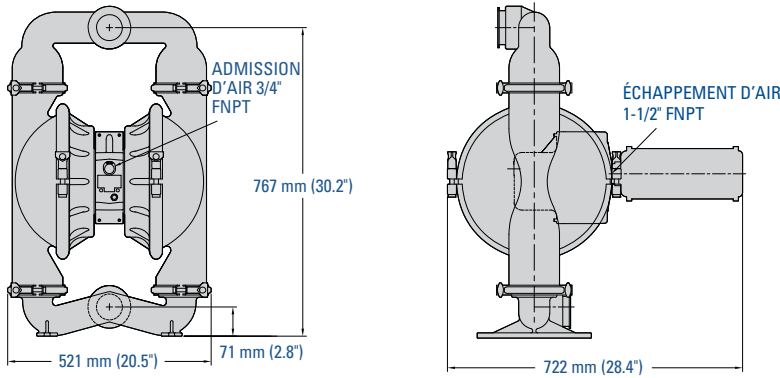
Entrée d'air: 3/4" FNPT
 Entrée raccord tri-clamp: 76 mm (3")
 Refoulement raccord tri-clamp: 76 mm (3")

Débit maximal:
 927 l/m (245 g/m)
 Pression d'aspiration max.:
 8,6 bar (125 psig)
 Taille max. des solides:
 9,5 mm (3/8")

Hauteur d'aspiration max.:
 6,6 m à sec (21,6')
 8,6 m Humide (28,4')
 Poids d'expédition:
 105 kg (230 lb)

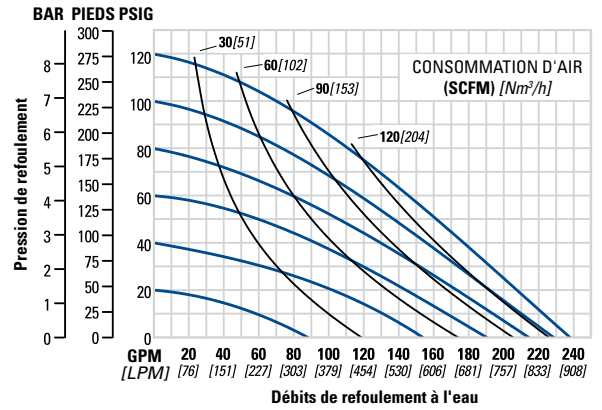
Pompe PS15 Saniflo FDA

Encombrement

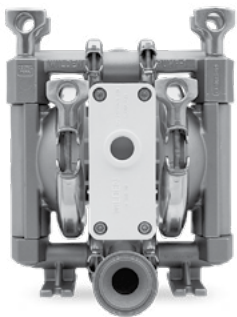


Courbe de débit

MEMBRANE EN TPE EZ-INSTALL



Noter que les Encombrement varient selon le matériau. Pour de plus amples renseignements, veuillez consulter le manuel FTM de la pompe PS15 métallique.



POMPE MÉTALLIQUE 13 mm (1/2") PRO-FLO SANIFLO FDA



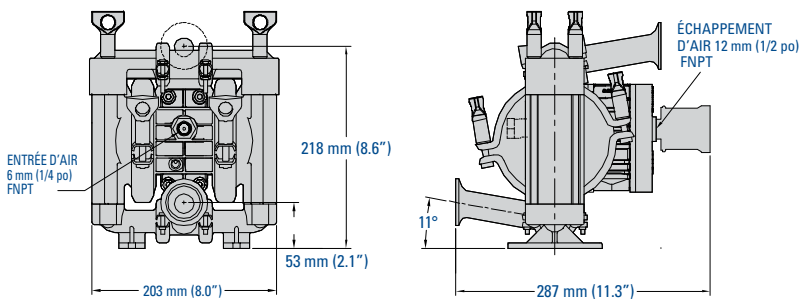
Entrée d'air: 1/4" FNPT
 Entrée raccord tri-clamp: 38 mm (1-1/2")
 Refoulement raccord tri-clamp: 38 mm (1-1/2")

Débit maximal:
 58,7 l/m (15,5 g/m)
 Pression d'aspiration max.:
 8,6 bar (125 psig)
 Taille max. des solides:
 1,59 mm (1/16")

Hauteur d'aspiration max.:
 5,8 m à sec (19,0')
 9,5 m Humide (31,0')
 Poids d'expédition:
 9 kg (20 lb)

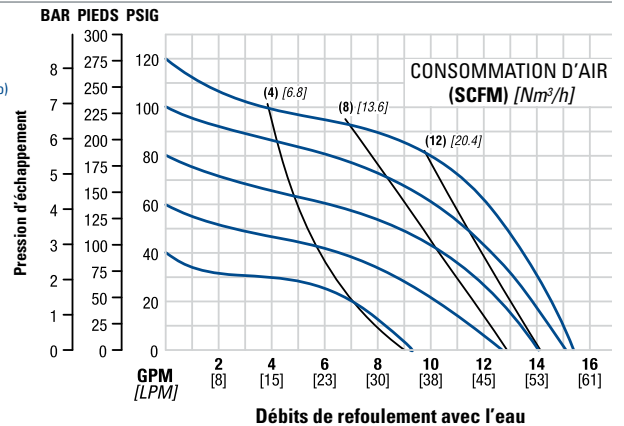
Pompe P1 Saniflo FDA

Encombrement



Courbe de débit

MEMBRANE EN TPE



Pour de plus amples renseignements, veuillez consulter le manuel FTM de la pompe P1 métallique.



POMPE MÉTALLIQUE 25 mm (1") PRO-FLO SANIFLO FDA



Entrée d'air: 1/4" FNPT
 Entrée raccord tri-clamp: 38 mm (1-1/2")
 Refoulement raccord tri-clamp: 38 mm (1-1/2")

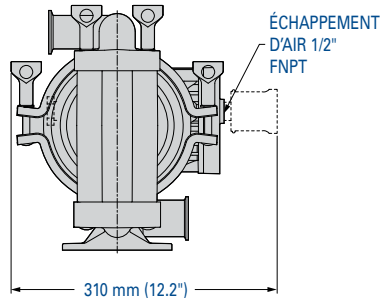
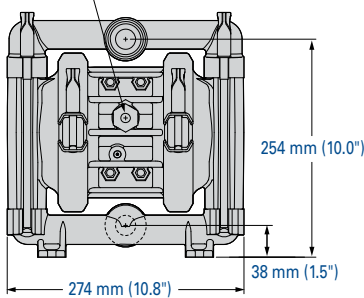
Débit maximal:
 172 l/m (45,5 g/m)
 Pression d'aspiration max.:
 8,6 bar (125 psig)
 Taille max. des solides:
 3,2 mm (1/8")

Hauteur d'aspiration max.:
 7,6 m à sec (25,0')
 9,0 m Humide (29,5')
 Poids d'expédition:
 17 kg (37 lb)

Pompe P2 Saniflo FDA

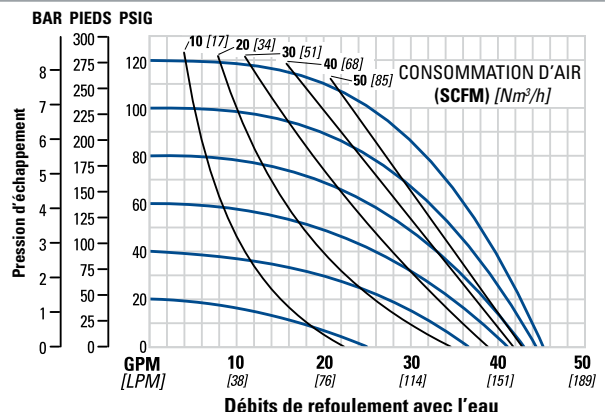
Encombrement

ENTRÉE D'AIR
 6 mm (1/4 po)
 FNPT



Courbe de débit

MEMBRANE EN TPE



Pour de plus amples renseignements, veuillez consulter le manuel FTM de la pompe P2 métallique.



POMPE MÉTALLIQUE 38 mm (1-1/2") PRO-FLO SANIFLO FDA



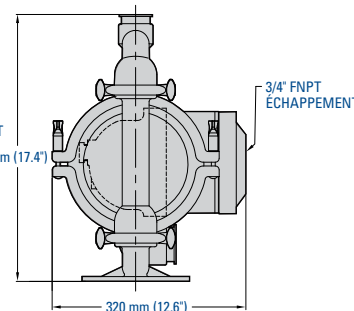
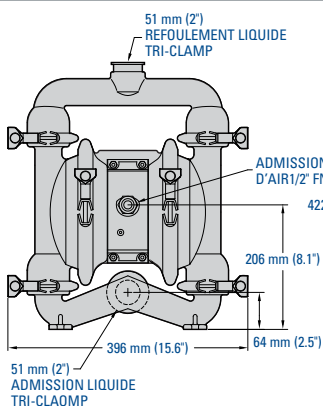
Entrée d'air: 1/2" FNPT
 Entrée raccord tri-clamp: 51 mm (2")
 Refoulement raccord tri-clamp: 51 mm (2")

Débit maximal:
 330 l/m (87,2 g/m)
 Pression d'aspiration max.:
 8,6 bar (125 psig)
 Taille max. des solides:
 4,8 mm (3/16")

Hauteur d'aspiration max.:
 6,4 m à sec (21,0')
 9,3 m Humide (30,6')
 Poids d'expédition:
 20 kg (45 lb)

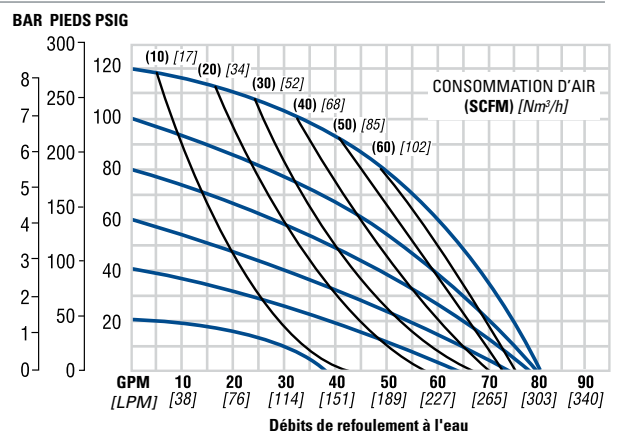
Pompe P4 Saniflo FDA

Encombrement



Courbe de débit

MEMBRANE EN TPE



Pour de plus amples renseignements, veuillez consulter le manuel FTM de la pompe P4 métallique.



POMPE MÉTALLIQUE 51 mm (2") PRO-FLO SANIFLO FDA



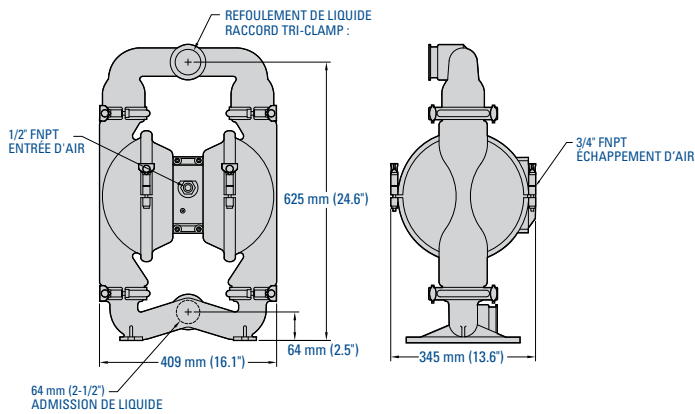
Entrée d'air: 1/2" FNPT
 Entrée raccord tri-clamp: 64 mm (2-1/2")
 Refoulement raccord tri-clamp: 64 mm (2-1/2")

Débit maximal:
 630 l/m (166 g/m)
 Pression d'aspiration max.:
 8,6 bar (125 psig)
 Taille max. des solides:
 6,4 mm (1/4")

Hauteur d'aspiration max.:
 6,9 m à sec (22,7')
 8,6 m Humide (28,4')
 Poids d'expédition:
 51 kg (112 lb)

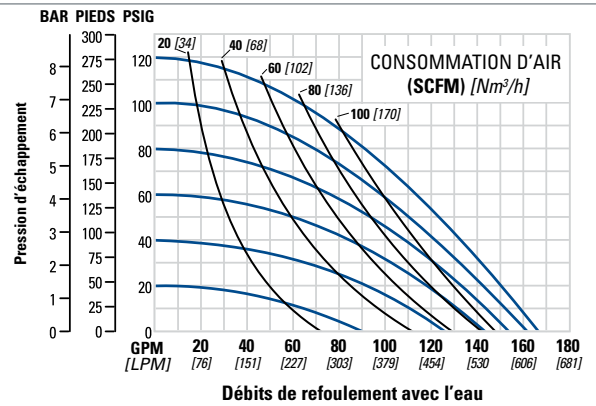
Pompe P8 Saniflo FDA

Encombrement



Courbe de débit

MEMBRANE EN TPE



Pour de plus amples renseignements, veuillez consulter le manuel FTM de la pompe P8 métallique.

WILDEN®

PSG
22069 Van Buren Street
Grand Terrace
CA, 92313-5651
États-Unis
T: +1 (909) 422-1730
F: +1 (909) 783-3440
wildenpump.com



Where Innovation Flows

WIL-12011-C-14fr

Partenaire de PSG® agréé:

Copyright 2026 PSG®, une société du groupe Dover