

Saniflo™ -Serie

Einfach. Zuverlässig. Effizient.



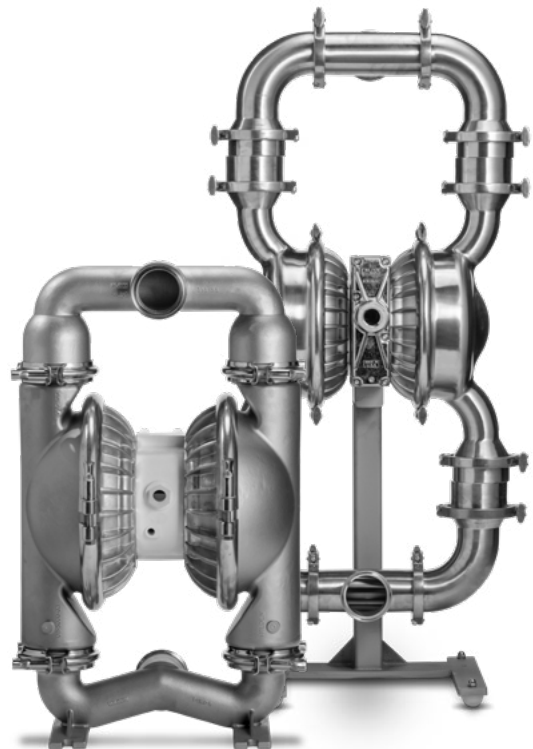
WILDEN®

Where Innovation Flows

Anwendungsbereiche der Saniflo™-Serie

Als weltweiter Marktführer für druckluftbetriebene Doppel-Membranpumpen für Gesundheits-, Hygiene- und biopharmazeutische Anwendungen bietet Wilden® ein breites Spektrum an Lösungen für den Bereich Lebensmittel, Getränke, Milch- und Pflegeprodukte. Diese Lösungen umfassen die Saniflo™ Hygienic-Serie (HS) und Saniflo™ FDA-Serie und wurden für die höchsten Anforderungen der Branche entwickelt, einschließlich 3-A, ATEX, 1935/2004/EC, USP Klasse VI* und FDA CFR 21.177.

Bei Wilden-Pumpen der Saniflo-Serie finden Sie die Vielfalt, die Sicherheit und die Funktionen, die Sie brauchen, um eine Vielzahl von Viskositäten, Partikelgrößen sowie scherempfindliche Produkte effizient zu pumpen. Sie sind erhältlich aus passiviertem Edelstahl 316L oder Legierung C Komponenten, in vielen Größen und verschiedenen Oberflächengüten. Alle Pumpen der Saniflo-Serie sind mit Spannband-Anschlüssen für einfachen Ein- und Ausbau ausgestattet und damit CIP-** und COP-fähig.



*Zertifizierung USV Klasse IV nur für Saniflo HS-Pumpen mit PTSE-Elastomeroption erhältlich
**Nur Saniflo HS-Pumpen



LEBENSMITTEL
UND GETRÄNKE



FERTIGGERICHTE
UND SAUCEN



GEFLÜGEL
UND MILCHPRODUKTE



SÜSSSTOFFE
UND SÄUREN

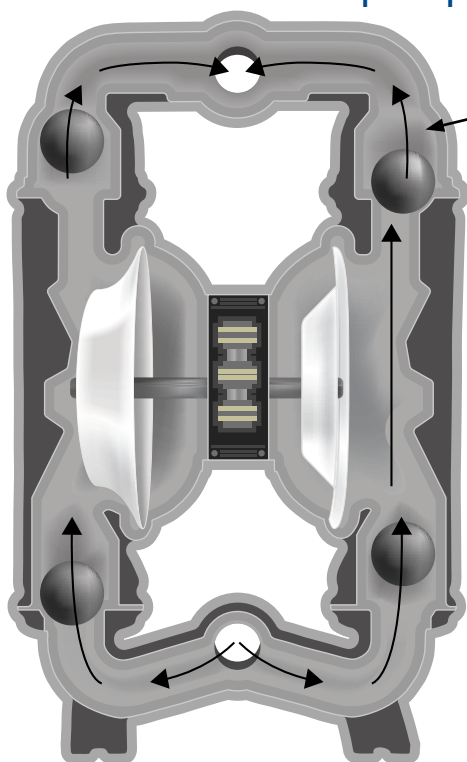


PHARMA-PRODUKTE
UND KOSMETIK



Wilden Pumpen im Vergleich mit konkurrierenden Technologien

Druckluft-Membranpumpen



GROSSES
SPIEL

Wilden-Pumpen fördern Flüssigkeiten schonend mittels Druckluft und Ansaugkräften. Dank des einzigartigen Funktionsprinzips, ist die Pumpe für ein breites Spektrum an Hygieneanwendungen geeignet und umfasst eine Vielzahl von Leistungsmerkmalen und Vorteilen.

- Selbstansaugend
- Geringe Scherbeanspruchung
- Hohes Vakuum
- Überraszendes Produkt-Containment

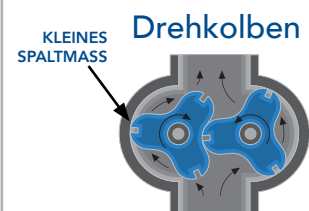
Saniflo HS-Pumpen und Scherbeanspruchung

Wilden-HS-Pumpen bieten schonende Förderung für scherempfindliche Produkte. Druckluft-Membranpumpen gehören zu den sichersten und schonendsten Pumpen, weil die Flüssigkeit einfach in die Kammer gesaugt und dann ohne Kontakt mit drehenden Teilen herausgedrückt wird. Durch dieses scherarme Funktionsprinzip ist sichergestellt, dass die Produktqualität nicht beeinträchtigt wird und empfindliche hochwertige Flüssigkeiten und Materialien bei der Förderung nicht beschädigt werden.

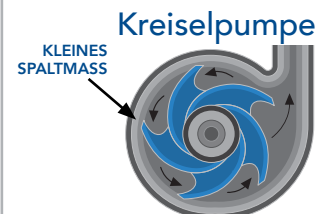


Scherarmer Betrieb

Andere Technologien Hohe Scherbeanspruchung



- Mechanisch weniger effektiv
- Leitungen nicht demontierbar
- Höhere Produktscherung
- Geringere Förderleistung



- Nicht selbstansaugend
- Schwierigkeiten mit höher-viskosen Flüssigkeiten
- Mit Gleitringdichtungen, die zu teuren Lecks führen können



Nicht scherarmer Betrieb

Wilden Saniflo™ HS-Pumpen: Einzigartige Konstruktion

Saniflo HS-Pumpen von Wilden verfügen über einzigartige Pumpenkammern für optimierte Förderleistungen, die die Pumpe außerdem CIP-fähig macht. Gleichzeitig verringert sich dadurch die Gefahr von Kreuzkontamination oder beschädigtem Endprodukt, was zu teuren Rückrufaktionen führen kann. CIP-Fähigkeit ist ein ausschlaggebendes Kriterium in Hygieneprozessen, weil die Anlage dadurch nicht demontiert werden muss, um die Pumpe richtig zu reinigen und dem Endbenutzer so Zeit und Kosten erspart.

Optimierte Pumpenkammer

Saniflo HS wurde speziell mit Hinblick auf das komplette Ablassen des Fördermediums aus der Pumpenkammer konstruiert. Das Medium kann schnell und einfach abgelassen werden, ohne dafür die Pumpe demontieren zu müssen.

Mit dieser neuen Konstruktionsweise wird die Reinigung der Pumpe vereinfacht und HS-Pumpen sind die einzigen in den USA hergestellten Pumpen der Branche, die für den CIP-Betrieb die 3A- und Zertifizierung haben.



Wettbewerber
Bereich mit
Produktückständen
in Pumpenkammer



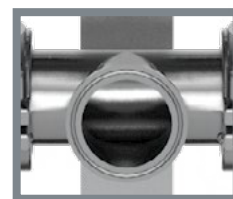
Wilden
Produkt komplett aus der
Pumpenkammer abgelassen

Versatz am
Ventilgehäuse
für einfache
Ausrichtung

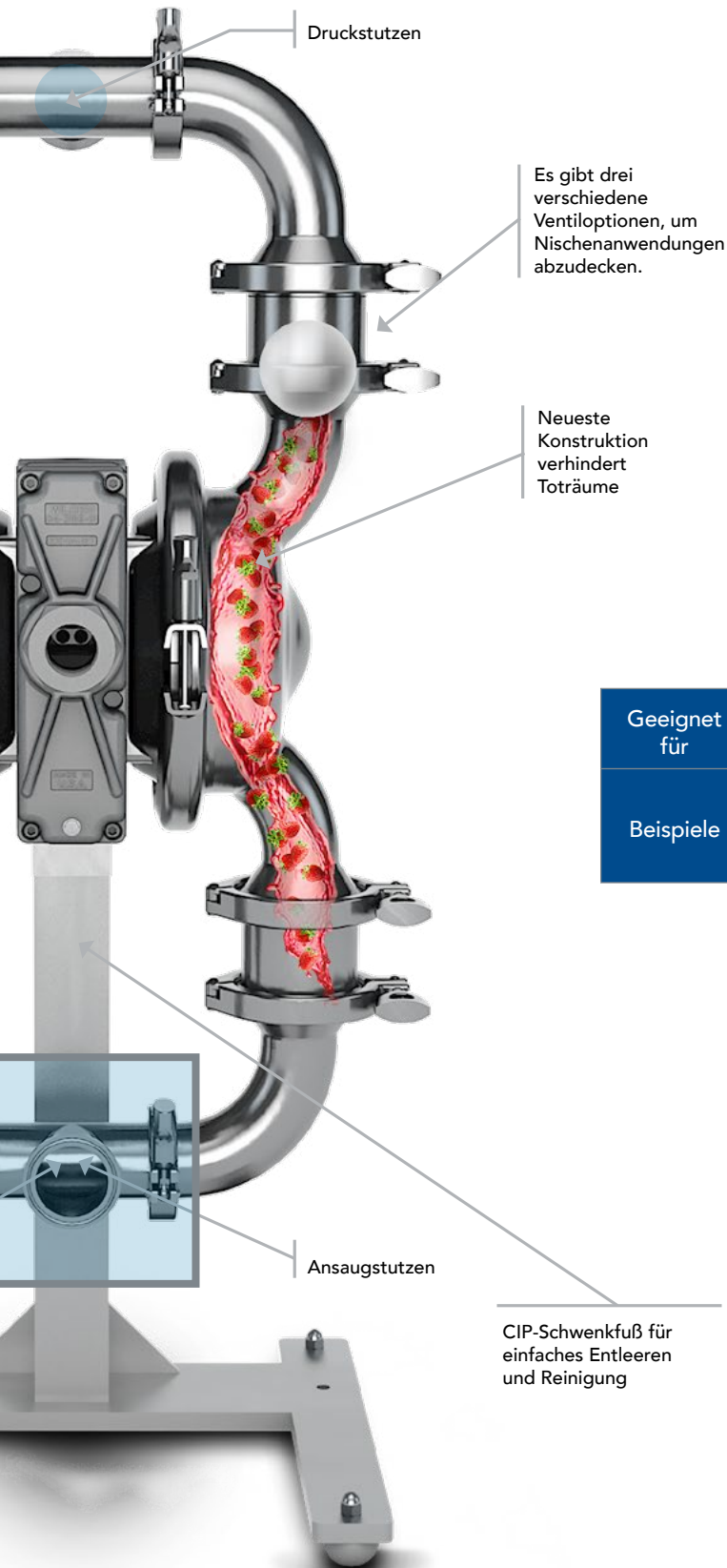
Produktkanäle für CIP-Anwendungen und
geringere Scherbeanspruchung

Tri-Clamp®

Die Pumpleistung kann mit den patentierten Tri-Clamp®-Anschlüssen noch weiter optimiert werden. Diese sind mit einem exzentrischen Rückschlagventileinsatz ausgestattet, der die Ausrichtung zwischen Pumpenkammer und Stutzen gewährleistet und die Wartung vereinfacht. HS-Pumpen sind außerdem mit einem reinigungsfreundlichen Spannband ausgestattet, mit produktberührten Teilen aus Edelstahl 316L oder Legierung C, mit einer Oberflächengüte innen von Ra 0,8 µm (31,5 µin) für einfache Reinigung. Auch DIN- und SMS-Anschlüsse sind erhältlich.

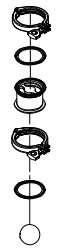




Tri-Clamp®



Saniflo HS-Ventiloptionen

Die meisten Saniflo HS-Pumpen werden standardmäßig mit einem Kugelventil geliefert. Für Nischenanwendungen sind jedoch auch andere Ventiltypen wie Klappen- und Pilzventile erhältlich. Das können Anwendungen sein, die Flüssigkeitstransfer mit besonders großen Partikeln erfordern oder solche mit Gas- oder Dampfeinschluss.

	Kugelventil	Klappenventil	Pilzventil
			
Geeignet für	Scherempfindliche Produkte	Große Partikel	Viskose Produkte
Beispiele	Nudeln Obstkonserven Trauben für Wein Salsa	Geflügel Eier Fleischprodukte Abfall	Erdnussbutter Melassen Ketchup Gele und Cremes



CIP-Fuß

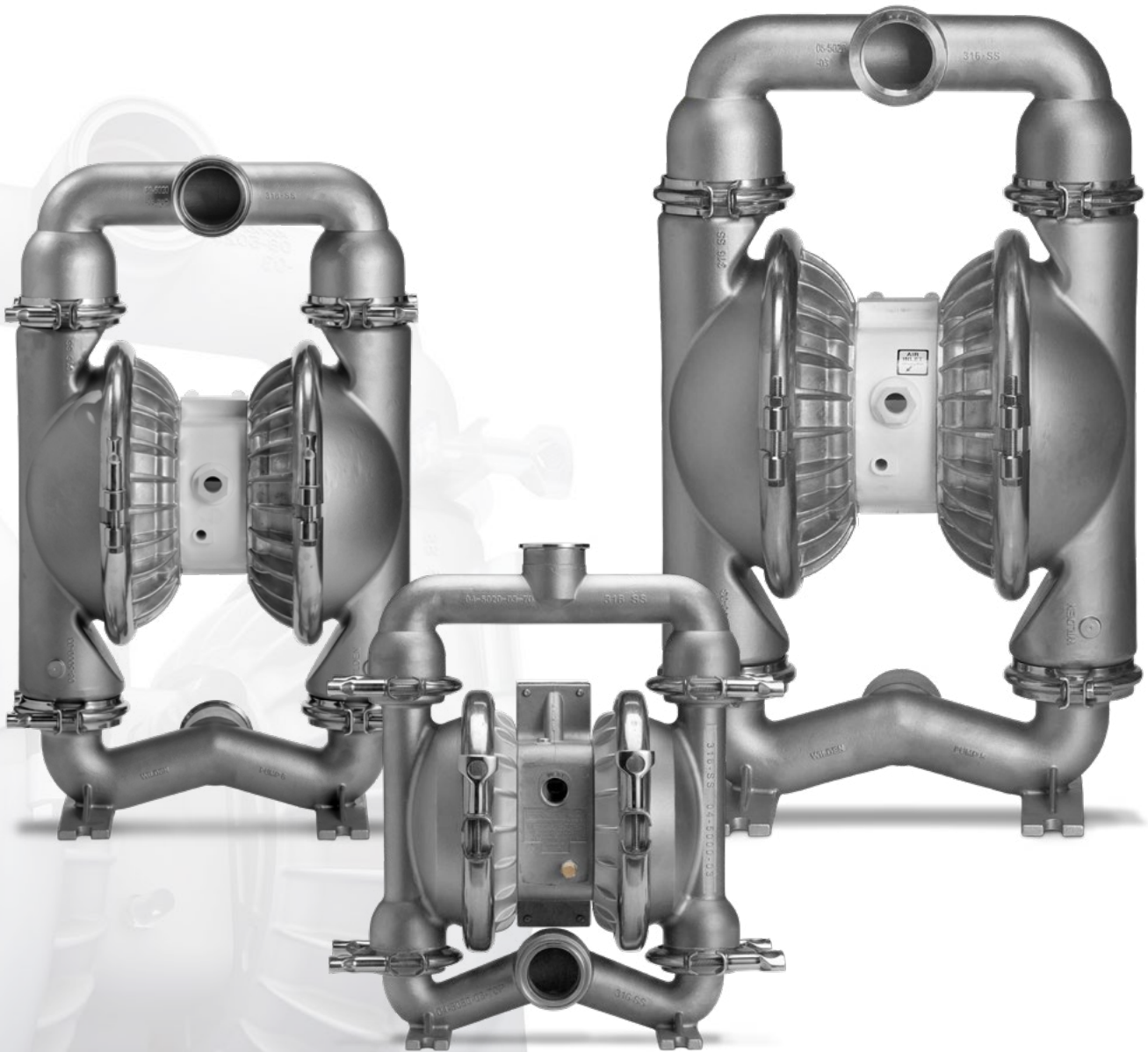
Für einfache Wartung und Reinigung bietet Wilden optional eine schwenkbare Pumpe, wobei die Pumpe durch Drehen abgelassen werden kann, sodass das Fördermedium aus der Druckseite in einen geeigneten Behälter fließen kann. Durch den Schwenkfuß kann die Pumpe ohne Demontage entleert werden.

Wilden-Pumpen der FDA-Serie
































Wilden-Pumpen der FDA-Serie sind nicht nur sehr vielseitig für das sichere und effiziente Pumpen eines breiten Spektrums von Viskositäten und scherempfindlichen Produkten einsetzbar, sondern auch aus verschiedenen Materialien erhältlich, die den strengen Anforderungen der FDA-Richtlinie für Sanitäranwendungen entsprechen. Pumpen der FDA-Serie entsprechen allen Anforderungen von FDA, CE, 1935/2004/EC und ATEX.

Diese Pumpen sind COP-fähig und gewährleisten so Zuverlässigkeit und einfache Handhabung und Wartung.

Mit dem einfachen Einbau und der langen Lebensdauer bieten die robusten Pumpen der FDA-Serie eine geradlinige Strömungsführung, großen Partikeldurchgang, Tri-Clamp-Anschlüsse und einen effizienten Wirkungsgrad, der einen erfolgreichen Prozess gewährleistet. Die produktberührten Teile bestehen aus Edelstahl 316L oder Legierung C, mit einer Oberflächengüte von Ra 5,1 µm (200 µin) für einfache Reinigung.



Auswahlhilfe für Hygiene-Anwendungen

	 FÖRDERMEDIUM SAUGANSCHLUSS	 LUFTSTEUER- SYSTEM	 REINI- GUNGSMETHODE	 SANITÄR- ANWENDUNGS- BEREICH	 PRODUKT- BEISPIEL	 OBER- FLÄCHENGÜTE Ra $\mu\text{-m}$ ($\mu\text{-inch}$)	 ZERTIFIZIERUN- GEN
 Saniflo HS	<ul style="list-style-type: none"> • 25 mm (1") • 38 mm (1-1/2") • 51 mm (2") • 76 mm (3") 	Pro-Flo SHIFT	CIP/COP	Schwach säurehaltige, pasteurisierte & proteinhaltige Produkte	<ul style="list-style-type: none"> • Milch • Fleisch • Ei • Produkte auf Gemüsebasis • Pflegeprodukte 	Ra 0,8 μm (32 $\mu\text{-in}$)	   
 Saniflo Haute Pression	<ul style="list-style-type: none"> • 76 mm (3") 	Hochdruck	CIP/COP	Kosmetik viskose Produkte	<ul style="list-style-type: none"> • Cremes • Shampoo • Seifen • Lotionen 	Ra 0,8 μm (32 $\mu\text{-in}$)	  
 Saniflo HS (Pharma) *Nur RR	<ul style="list-style-type: none"> • 38 mm (1-1/2") • 51 mm (2") • 76 mm (3") 	Pro-Flo SHIFT	CIP/COP	Biopharmazeutische sterile Produkte	<ul style="list-style-type: none"> • Aktive pharmazeutische Inhaltsstoffe • Kosmetik • Lebendkulturen 	Ra 0,4 μm (20 $\mu\text{-in}$)	   
 Saniflo FDA	<ul style="list-style-type: none"> • 25 mm (1") • 38 mm (1-1/2") • 51 mm (2") • 76 mm (3") 	Pro-Flo & Pro-Flo SHIFT	COP	Stark säurehaltige, stark zuckerhaltige, stark fetthaltige Lebensmittel	<ul style="list-style-type: none"> • Süßstoffe • Glasuren • Säfte • Fruchtbestandteile • Einige Saucen 	Ra 5,1 μm (200 $\mu\text{-in}$)	  
 Stallion & Brahma	<ul style="list-style-type: none"> • 38 mm (1-1/2")* • 51 mm (2") • 76 mm (3") 	Pro-Flo SHIFT	k. A.	Nicht-hygienischer Abfall	<ul style="list-style-type: none"> • Prozessabfälle • Große Partikel 	k. A.	 
 Verschraubter Kunststoff	<ul style="list-style-type: none"> • 6 mm (1/4") • 13 mm (1/2") • 25 mm (1") • 38 mm (1-1/2") • 51 mm (2") • 76 mm (3") 	Pro-Flo & Pro-Flo SHIFT	k. A.	Nicht-hygienischer Abfall, Chemische Reinigungsprozesse	<ul style="list-style-type: none"> • CIP-Chemikalien 	k. A.	

* nur Stallion

Fortschrittliche Membrantechnologie

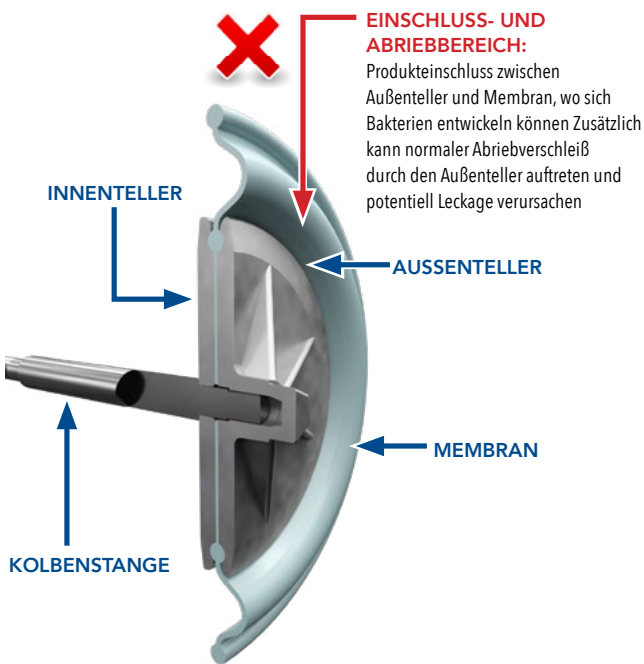
PURE-FUSE-MEMBRANEN

Pure-Fuse-Membranen mit integriertem Membranteller sind die ideale Lösung für Lebensmittel und pharmazeutische Anwendungen. Pure-Fuse beseitigt durch die einteilige Konstruktion mit integriertem Membranteller die typischen Toträume zwischen Außenteller und Membran. Bei dieser Bauweise tritt auch der normale Abriebverschleiß wie am Außenteller bei konventioneller Bauweise nicht mehr auf, was zu einer längeren Lebensdauer der Membran führt. Zusätzlich bietet Pure-Fuse CIP-Reinigung sowie ausgezeichnete Förderleistung und Ansaughöhen im Vergleich zu IPDs anderer Hersteller.

- Bis zu 100 % mehr Fördermenge und Ansaughöhe im Vergleich zu PTFE-Laminatmembranen
- Beseitigt Toträume zwischen Außenteller und Membran, wo sich Bakterien entwickeln können
- Beseitigt normalen abrasiven Verschleiß, wie er beim Außenteller in konventioneller Bauweise auftritt, was zu einer längeren Lebensdauer der Membran führt
- Einfache Reinigung für schnelleren Produktwechsel
- Bis zu 50 % Kosteneinsparung im Vergleich zu PTFE-Laminatmembranen
- Membrankonstruktion ohne Klebstoffe, im Gegensatz zu anderen Herstellern einteiliger Membranen
- Werkstoffe entsprechen FDA CFR 21.177, 3-A und 1935/2004/EC*

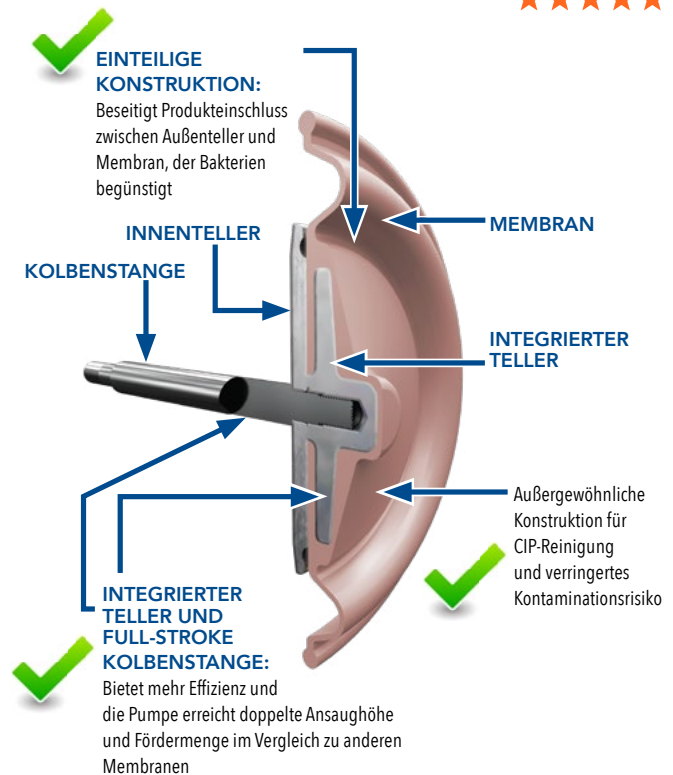
STANDARDMEMBRAN

GUT
★★★★☆



CHEM-FUSE-/PURE-FUSE-MEMBRANEN

EXZELLENT
★★★★★



THERMOPLAST-MEMBRANEN (TPE)

TPE-Membranen sind langlebig, kostengünstig und haben einen großen Temperaturbereich.

Wilden TPE-Membranoptionen umfassen Wil-Flex™ und Saniflex™. Diese Membranen werden aus synthetischen Elementen spritzgegossen und haben dadurch eine Zugfestigkeit, die Gewebeverstärkung überflüssig macht.

Von Wil-Flex und Saniflex gibt es Ausführungen, die kompatibel sind mit den Nahrungsmittelnormen FDA CFR 21.177.

PTFE-MEMBRANEN

Wilden PTFE-Membranen gibt es als Full-Stroke oder reduzierte Hub-Ausführung, abhängig von der erforderlichen Leistung. PTFE ist konform mit den Normen für Lebensmittel, Getränke und pharmazeutische Anwendungen FDA CFR 21.177 und USP Klasse VI. Weil PTFE nicht elastisch ist, muss eine Stützmembran aus einem anderen Material verwendet werden, für Flexibilität und Rückstellung. Materialoptionen für Stützmembran umfassen Wil-Flex, Saniflex, Neoprene und Hochtemperatur-Buna-N.

Hygienezubehör

PULSATIONS DÄMPFER

Wilden HS Equalizer® Pulsationsdämpfer reduzieren unerwünschte Druckschwankungen auf ein Minimum durch eine ergänzende Pumpfunktion. Pulsieren und Druckschwankungen können bei Druckluft-Membranpumpen so praktisch beseitigt werden. Der Equalizer stellt den korrekten Luftdruck automatisch ein und hält diesen, wobei er die Schwankungen im Förderstrom oder Förderdruck, die die Pumpe generiert, ausgleicht. Sie erfüllen die Anforderungen der Normen FDA, und USP Klasse IV in einer Konfiguration mit integrierter PTFE-Membran (IPD). Sie erfüllen auch die ATEX-Anforderungen für Verwendung in explosiver Atmosphäre. Erhältlich in den Größen 38 mm (1-1/2"), 51 mm (2") und 76 mm (3")



ELEKTRONISCHES ZUBEHÖR

Wil-Gard™: Erkennt Membranrisse und meldet diese dem Anlagenpersonal, um weiteren Schaden an der Pumpe zu verhindern.

Pumpzyklusmonitor (PCMI): Zählt die Pumpzyklen durch Positionserkennung des Steuerventilkolbens



REPARATURSÄTZE

Verwenden Sie für die Reparatur oder Wartung Ihrer Wilden-Produkte immer nur original Wilden Dichtungssätze, um die optimale Leistung und die Werksgarantie Ihrer Wilden Druckluft-Membranpumpe zu erhalten.

- Die Sätze können einfach online bestellt werden
- In versiegelten Verpackungen aufbewahrt und versandt
- Die Sätze werden komplett mit allen für die Reparatur notwendigen Komponenten geliefert

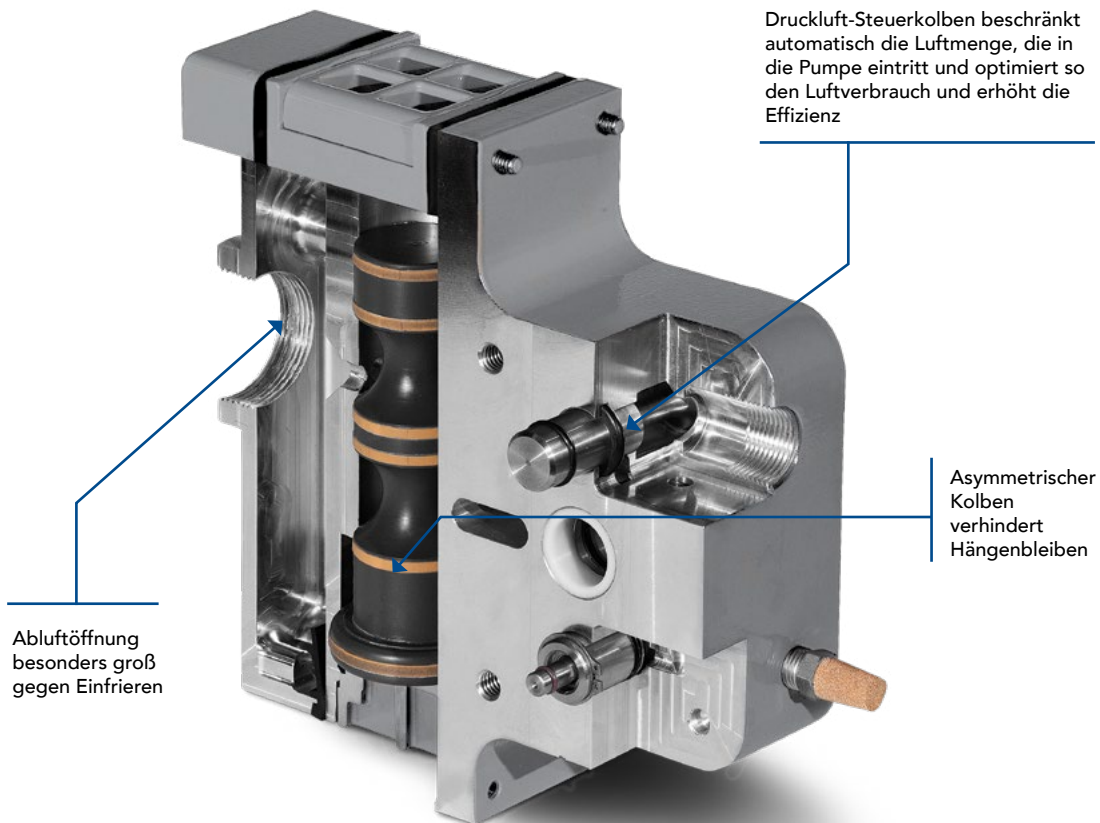
Wilden bietet auch Teilesätze zum Nachrüsten bestehender Pumpen an. Außer unseren konventionellen Reparatursätzen sind weitere Ersatzteile auf Anfrage erhältlich.



Pro-Flo® SHIFT Luftsteuersystem

Das hocheffiziente Design von Pumpen der HS- und FDA-Serie wird noch weiter verbessert durch das revolutionäre Wilden Pro-Flo SHIFT Luftsteuersystem. Das energiesparende Pro-Flo SHIFT bietet einen innovativen Druckluft-Steuerkolben, der ein Überfüllen der Luftkammer verhindert, was zu verringertem Luftverbrauch ohne Beeinträchtigung der Förderleistung führt.

- Weniger Funktionsteile, dadurch geringere Ausfallzeiten und vereinfachte Wartung
- Mehr Ertrag pro Nm³ als andere Druckluft-Membranpumpen
- Langlebigere Membran
- Leiserer Betrieb

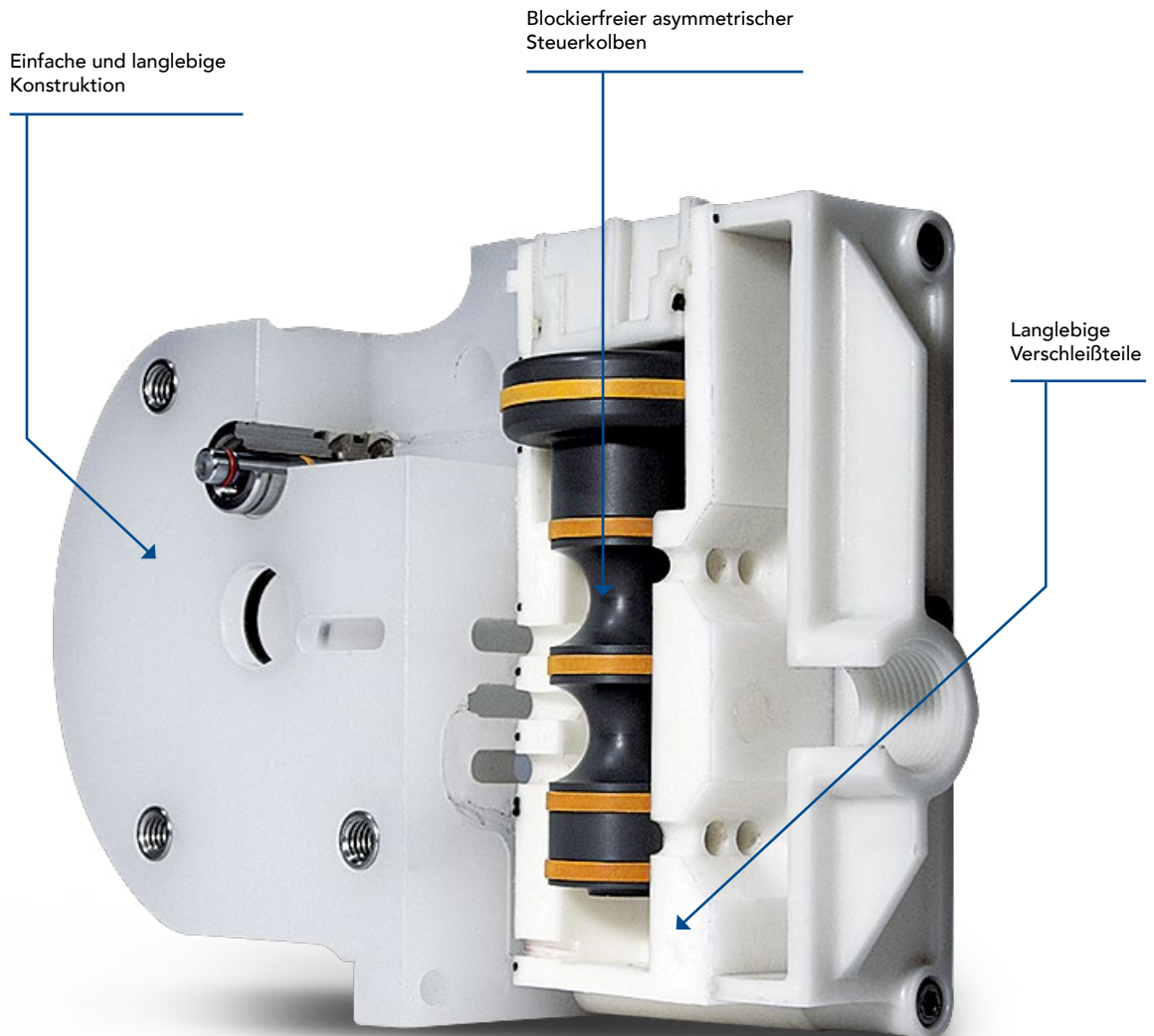


CE



Pro-Flo® Luftsteuersystem

Das Erfolgsgeheimnis der Pro-Flo-Pumpenserie liegt im einfachen und langlebigen Luftsteuersystem, das aus einem zentralen Kunststoffblock besteht und schmierungsfrei betrieben wird. Das patentierte Pro-Flo System umfasst drei bewegliche Teile: den asymmetrischen Steuerkolben, das Vorsteuerventil und die Kolbenstangen-/Membraneinheit.



CE



25 mm (1") METALLPUMPE PRO-FLO SHIFT SANIFLO HYGIENIC-SERIE



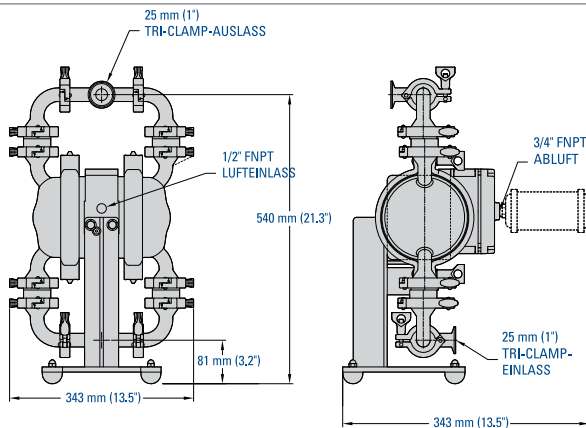
Luftanschluss: 1/2" FNPT
 Tri-Clamp-Saugstutzen: 25 mm (1")
 Tri-Clamp-Druckstutzen: 25 mm (1")
 Ventiloptionen:
 Kugel

Max. Fördermenge:
 121 l/m (32 gpm)
 Max. Antriebsdruck:
 8,6 bar (125 psig)
 Max. Korngröße:
 6,4 mm (1/4")

Max. Ansaughöhe:
 3,9 m Trocken (13')
 7,9 m Nass (26')
 Gewicht:
 Edelstahl 316L 40 kg (88 lb)
 Legierung C 44 kg (97 lb)

PS2 Saniflo HS

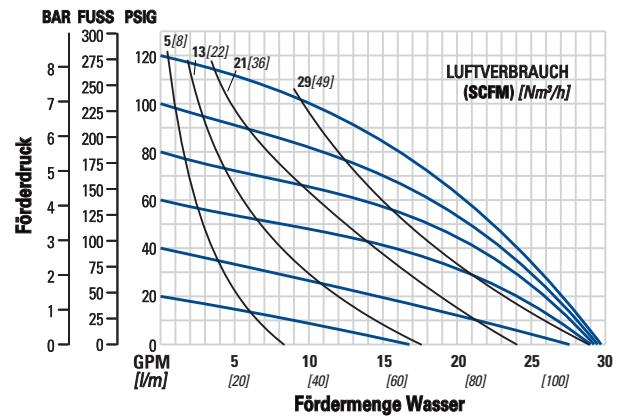
Abmessungen



Hinweis: Die Maße variieren je nach Material, Anschlussrichtung und Fußoption. Für weitere Informationen siehe Bedienungsanleitung PS2 Saniflo HS EOM.

Pumpenkennlinie

FULL-STROKE MIT INTEGRIERTEM MEMBRANTELLER (IPD)



38 mm (1-1/2") METALLPUMPE PRO-FLO SHIFT SANIFLO HYGIENIC-SERIE



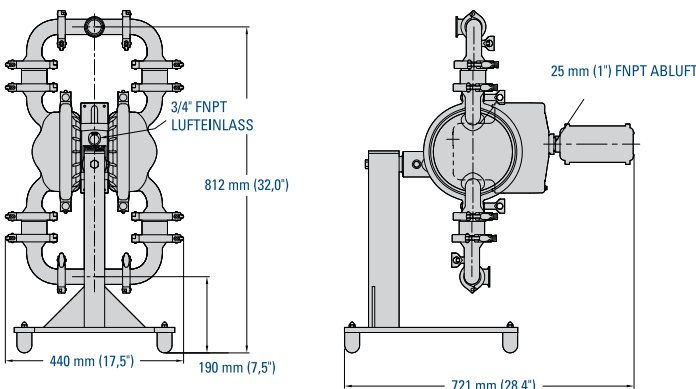
Luftanschluss: 3/4" FNPT
 Tri-Clamp-Saugstutzen: 38 mm (1-1/2")
 Tri-Clamp-Druckstutzen: 38 mm (1-1/2")
 Ventiloptionen:
 Kugel
 Pilz

Max. Fördermenge:
 357 l/m (94 gpm)
 Max. Antriebsdruck:
 8,6 bar (125 psig)
 Max. Korngröße:
 Kugelventil 12,7 mm (1/2")
 Pilzventil 6,4 mm (1/4")

Max. Ansaughöhe:
 5,4 m Trocken (17,6')
 9,0 m Nass (29,5')
 Gewicht:
 Edelstahl 316L 51 kg (112 lb.)
 Legierung C 56 kg (123 lb.)

PS4 Saniflo HS

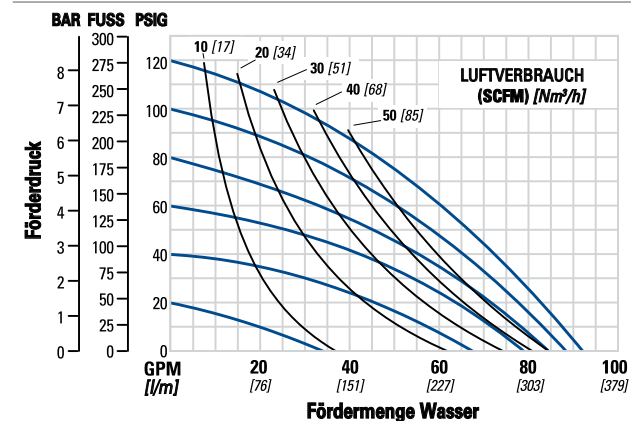
Abmessungen



Hinweis: Die Maße variieren je nach Material, Anschlussrichtung und Fußoption. Für weitere Informationen siehe Bedienungsanleitung PS4 Saniflo HS EOM.

Pumpenkennlinie

FULL-STROKE MIT INTEGRIERTEM MEMBRANTELLER (IPD)





51 mm (2") METALLPUMPE PRO-FLO SHIFT SANIFLO HYGIENIC-SERIE



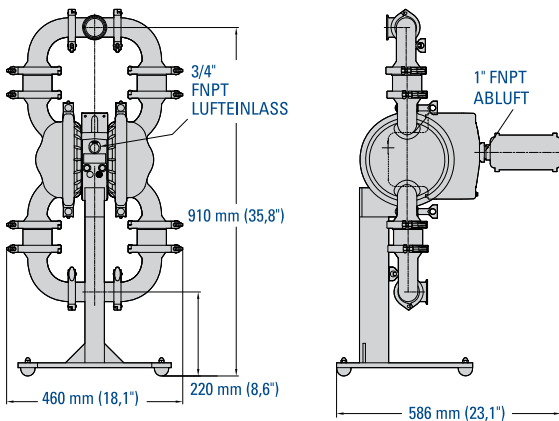
Luftanschluss: 3/4" FNPT
 Tri-Clamp-Saugstutzen: 51 mm (2")
 Tri-Clamp-Druckstutzen: 51 mm (2")
 Ventiloptionen:
 Kugel
 Klappe
 Pilz

Max. Fördermenge:
 575 l/m (152 gpm)
 Max. Antriebsdruck:
 8,6 bar (125 psig)
 Max. Korngröße:
 Kugelventil 12,7 mm (1/2")
 Klappenventil 47,5 mm (1-7/8")
 Pilzventil 6,4 mm (1/4")

Max. Ansaughöhe:
 4,1 m Trocken (13,6')
 9,0 m Nass (29,5')
 Gewicht:
 Edelstahl 316L 49 kg (108 lb)
 Legierung C 54 kg (119 lb)

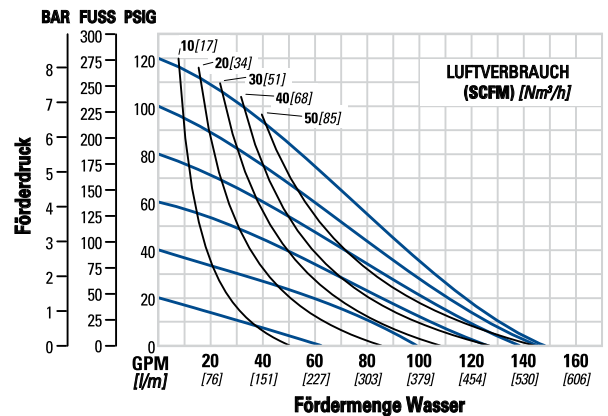
PS8 Saniflo HS

Abmessungen

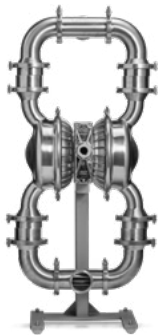


Pumpenkennlinie

FULL-STROKE MIT INTEGRIERTEM MEMBRANTELLER (IPD)



Hinweis: Die Maße variieren je nach Material, Anschlussrichtung und Fußoption. Für weitere Informationen siehe Bedienungsanleitung PS8 Saniflo HS EOM.



76 mm (3") METALLPUMPE PRO-FLO SHIFT SANIFLO HYGIENIC-SERIE



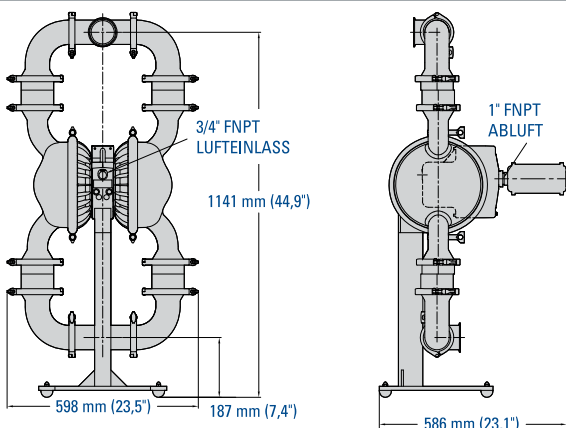
Luftanschluss: 3/4" FNPT
 Tri-Clamp-Saugstutzen: 76 mm (3")
 Tri-Clamp-Druckstutzen: 76 mm (3")
 Ventiloptionen:
 Kugel
 Klappe
 Pilz

Max. Fördermenge:
 844 l/m (223 gpm)
 Max. Antriebsdruck:
 8,6 bar (125 psig)
 Max. Korngröße:
 Kugelventil: 19,1 mm (3/4")
 Klappenventil: 60,3 mm (2-3/8")
 Pilzventil: 9,5 mm (3/8")

Max. Ansaughöhe:
 4,4 m Trocken (14,4')
 9,0 m Nass (29,5')
 Gewicht:
 Edelstahl 316L 98 kg (216 lb)
 Legierung C 108 kg (238 lb)

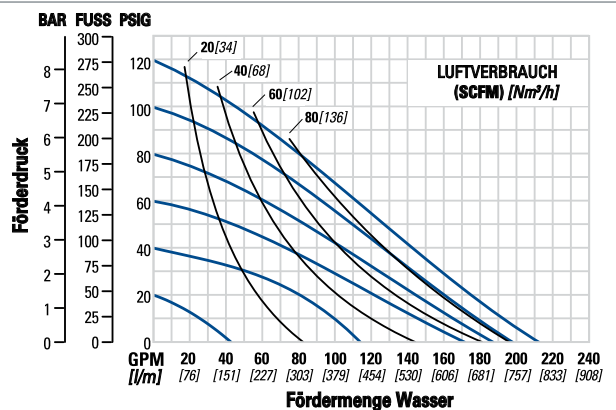
PS15 Saniflo HS

Abmessungen



Pumpenkennlinie

FULL-STROKE MIT INTEGRIERTEM MEMBRANTELLER (IPD)



Hinweis: Die Maße variieren je nach Material, Anschlussrichtung und Fußoption. Für weitere Informationen siehe Bedienungsanleitung PS15 Saniflo HS EOM.



76 mm (3") METALLPUMPE HIGH PRESSURE SANIFLO HYGIENIC-SERIE

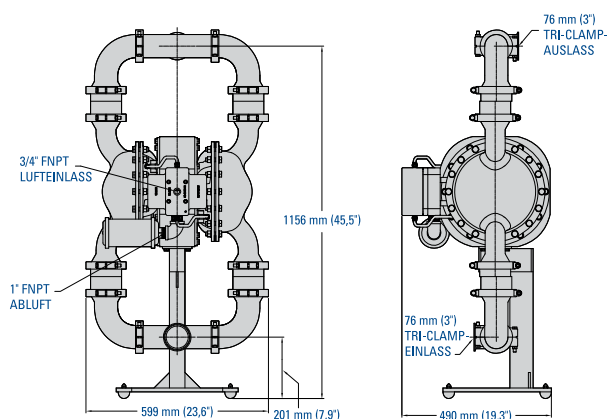
Luftanschluss 3/4" FNPT
 Tri Clamp Inlet: 76 mm (3")
 Tri-Clamp-Druckstutzen: 76 mm (3")
 Ventiloptionen:
 Kugel
 Pilz

Max. Fördermenge:
 291 l/m (77 gpm)
 Max. Antriebsdruck:
 8,6 bar (125 psig)
 Max. Korngröße:
 6,4 mm (1/4")

Max. Ansaughöhe:
 3,8 m Trocken (12,5')
 9,0 m Nass (29,5')
 Gewicht:
 115 kg (254 lb)

H1500 HS

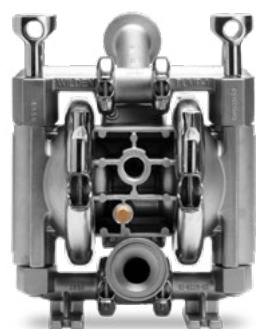
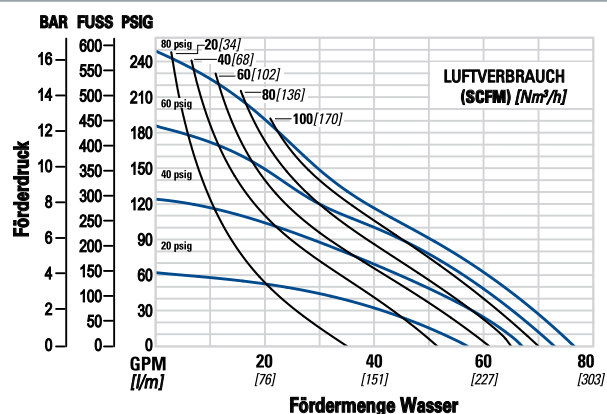
Abmessungen



Hinweis: Die Maße variieren je nach Material, Anschlussrichtung und Fußoption. Für weitere Informationen siehe Bedienungsanleitung H1500 HS EOM.

Pumpenkennlinie

FULL-STROKE MIT INTEGRIERTEM MEMBRANTELLER (IPD)



13 mm (1/2") METALLPUMPE PRO-FLO SHIFT SANIFLO FDA

Luftanschluss: 1/2" FNPT
 Tri-Clamp-Saugstutzen: 25 mm (1")
 Tri-Clamp-Druckstutzen: 25 mm (1")

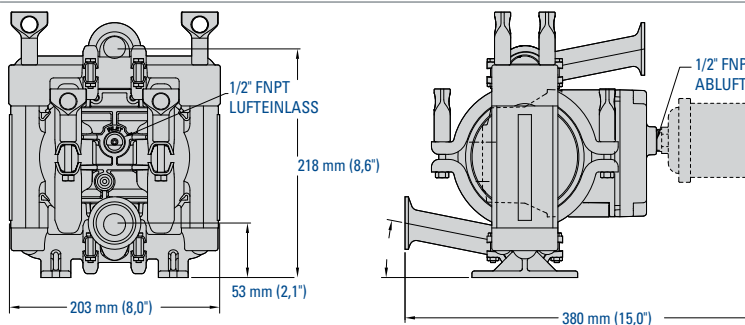
Max. Fördermenge:
 60,2 l/m (15,9 gpm)
 Max. Antriebsdruck:
 8,6 bar (125 psig)
 Max. Korngröße:
 1,6 mm (1/16")

Max. Ansaughöhe:
 5,9 m Trocken (19,3')
 9,8 m Nass (32,3')
 Gewicht:
 9 kg (20 lb)



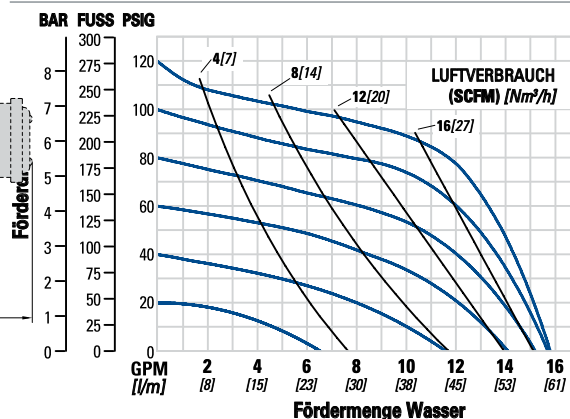
PS1 Saniflo FDA

Abmessungen

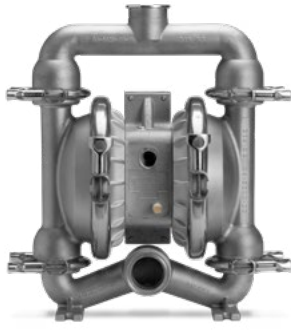


Pumpenkennlinie

TPE-MEMBRAN



Für weitere Informationen siehe Bedienungsanleitung PS1 Metall.



38 mm (1-1/2") METALLPUMPE PRO-FLO SHIFT SANIFLO FDA



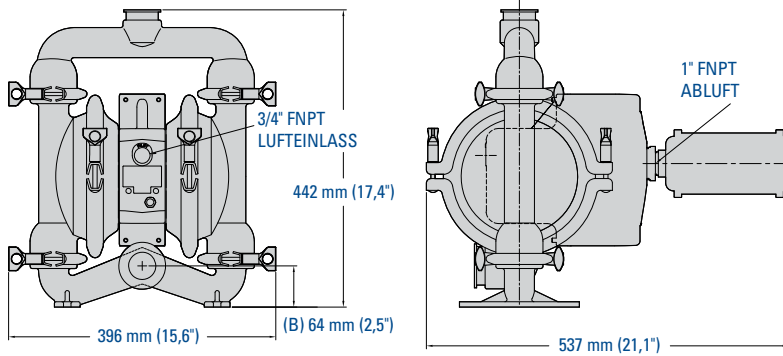
Luftanschluss: 3/4" FNPT
 Tri-Clamp-Saugstutzen: 51 mm (2")
 Tri-Clamp-Druckstutzen: 51 mm (2")

Max. Fördermenge:
 375 l/m (99 gpm)
 Max. Antriebsdruck:
 8,6 bar (125 psig)
 Max. Korngrösse:
 4,8 mm (3/16")

Max. Ansaughöhe:
 7,1 m Trocken (23,3')
 8,6 m Nass (28,4')
 Gewicht:
 28 kg (62 lb)

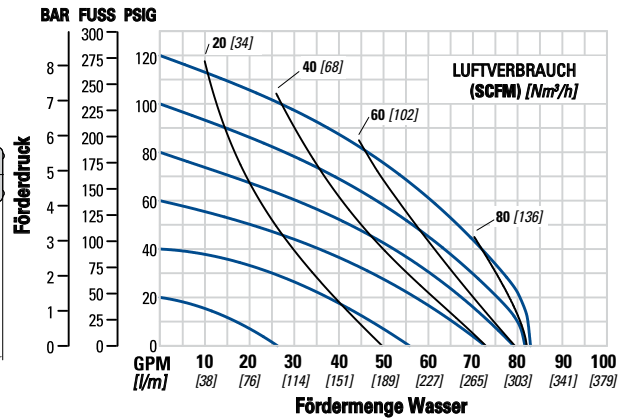
PS4 Saniflo FDA

Abmessungen

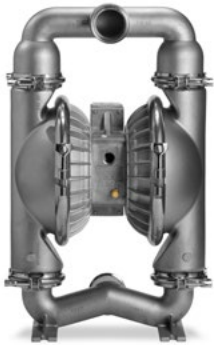


Pumpenkennlinie

EZ-INSTALL TPE-MEMBRAN



Hinweis: Die Maße variieren je nach Material. Für weitere Informationen siehe Bedienungsanleitung PS4 Metall.



51 mm (2") METALLPUMPE PRO-FLO SHIFT SANIFLO FDA



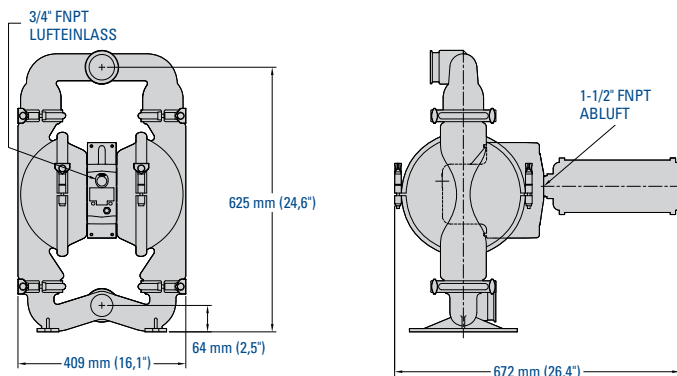
Luftanschluss: 3/4" FNPT
 Tri-Clamp-Saugstutzen: 64 mm (2-1/2")
 Tri-Clamp-Druckstutzen: 64 mm (2-1/2")

Max. Fördermenge:
 723 l/m (191 gpm)
 Max. Antriebsdruck:
 8,6 bar (125 psig)
 Max. Korngrösse:
 6,4 mm (1/4")

Max. Ansaughöhe:
 7,2 m Trocken (23,8')
 9,0 m Nass (29,5')
 Gewicht:
 53 kg (117 lb)

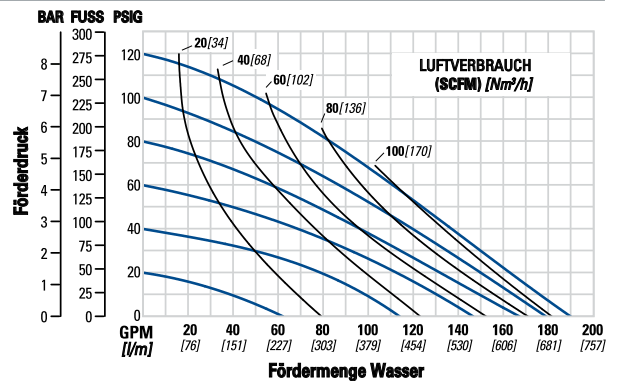
PS8 Saniflo FDA

Abmessungen



Pumpenkennlinie

EZ-INSTALL TPE-MEMBRAN



Hinweis: Die Maße variieren je nach Material. Für weitere Informationen siehe Bedienungsanleitung PS8 Metall.



76 mm (3") METALLPUMPE PRO-FLO SHIFT SANIFLO FDA



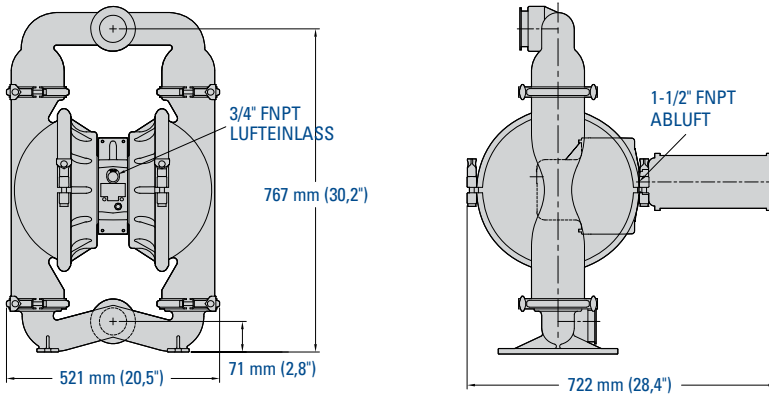
Luftanschluss: 3/4" FNPT
 Tri-Clamp-Saugstutzen: 76 mm (3")
 Tri-Clamp-Druckstutzen: 76 mm (3")

Max. Fördermenge:
 927 l/m (245 gpm)
 Max. Antriebsdruck:
 8,6 bar (125 psig)
 Max. Korngröße:
 9,5 mm (3/8")

Max. Ansaughöhe:
 6,6 m Trocken (21,6')
 8,6 m Nass (28,4')
 Gewicht:
 105 kg (230 lb)

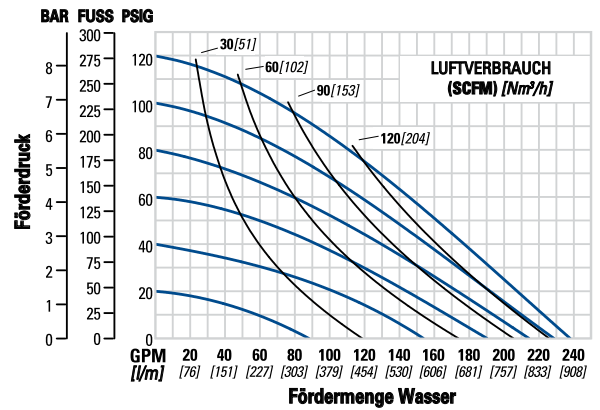
PS15 Saniflo FDA

Abmessungen

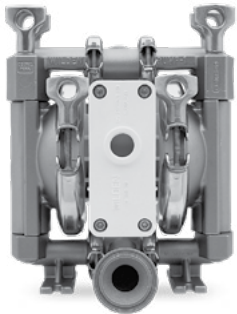


Pumpenkennlinie

EZ-INSTALL TPE-MEMBRAN



Hinweis: Die Maße variieren je nach Material. Für weitere Informationen siehe Bedienungsanleitung PS15 Metall.



13 mm (1/2") METALLPUMPE PRO-FLO SANIFLO FDA



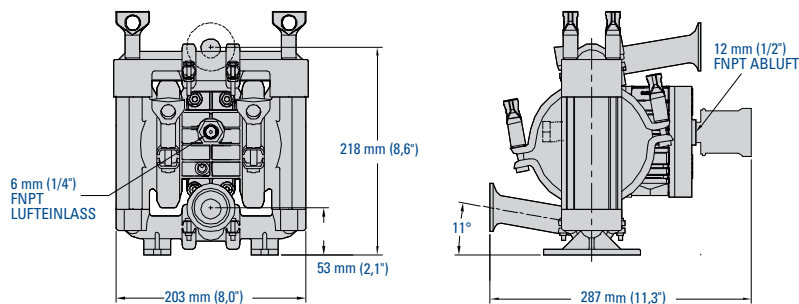
Luftanschluss: 1/4" FNPT
 Tri-Clamp-Saugstutzen: 38 mm (1-1/2")
 Tri-Clamp-Druckstutzen: 38 mm (1-1/2")

Max. Fördermenge:
 58,7 l/m (15,5 gpm)
 Max. Antriebsdruck:
 8,6 bar (125 psig)
 Max. Korngröße:
 1,59 mm (1/16")

Max. Ansaughöhe:
 5,8 m Trocken (19,0')
 9,5 m Nass (31,0')
 Gewicht:
 9 kg (20 lb)

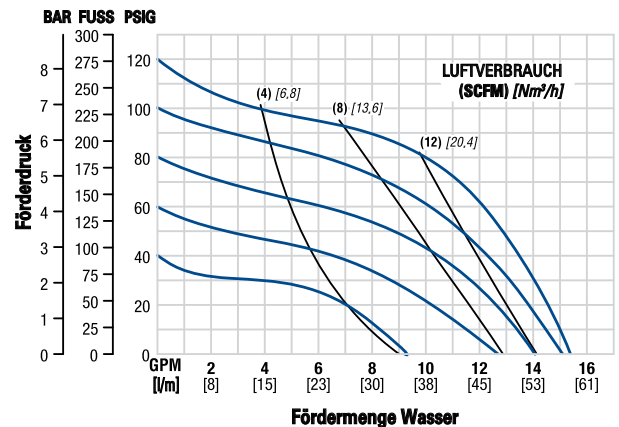
P1 Saniflo FDA

Abmessungen



Pumpenkennlinie

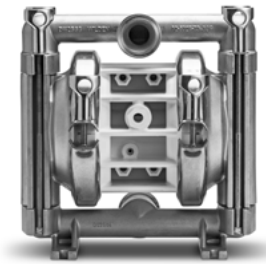
TPE-MEMBRAN



Für weitere Informationen siehe Bedienungsanleitung P1 Metall.



25 mm (1") METALLPUMPE PRO-FLO SANIFLO FDA



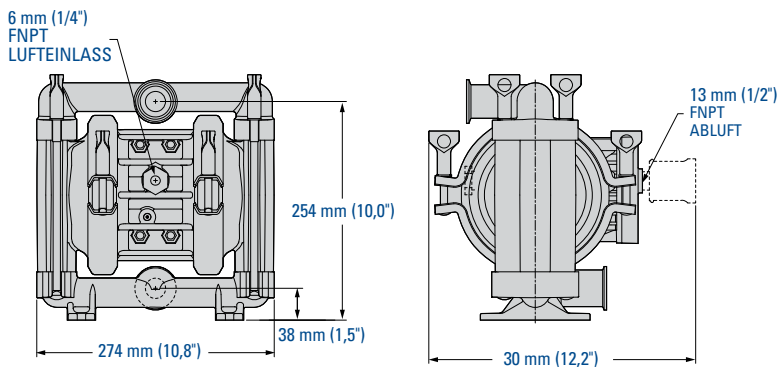
Luftanschluss: 1/4" FNPT
 Tri-Clamp-Saugstutzen: 38 mm (1-1/2")
 Tri-Clamp-Druckstutzen: 38 mm (1-1/2")

Max. Fördermenge:
 172 l/m (45,5 gpm)
 Max. Antriebsdruck:
 8,6 bar (125 psig)
 Max. Korngröße:
 3,2 mm (1/8")

Max. Ansaughöhe:
 7,6 m Trocken (25,0')
 9,0 m Nass (29,5')
 Gewicht:
 17 kg (37 lb)

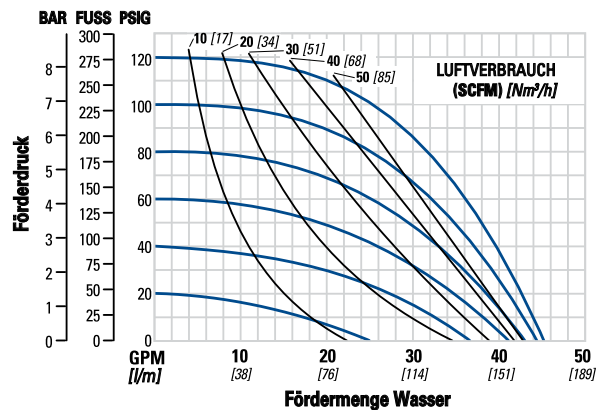
P2 Saniflo FDA

Abmessungen



Pumpenkennlinie

TPE-MEMBRAN



Für weitere Informationen siehe Bedienungsanleitung P2 Metall.



38 mm (1-1/2") METALLPUMPE PRO-FLO SANIFLO FDA



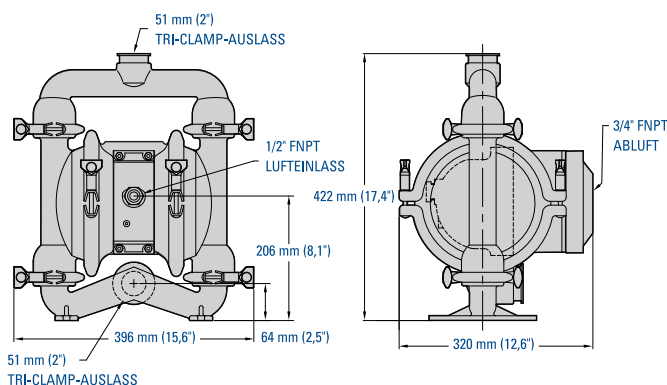
Luftanschluss: 1/2" FNPT
 Tri-Clamp-Saugstutzen: 51 mm (2")
 Tri-Clamp-Druckstutzen: 51 mm (2")

Max. Fördermenge:
 330 l/m (87,2 gpm)
 Max. Antriebsdruck:
 8,6 bar (125 psig)
 Max. Korngröße:
 4,8 mm (3/16")

Max. Ansaughöhe:
 6,4 m Trocken (21,0')
 9,3 m Nass (30,6')
 Gewicht:
 20 kg (45 lb)

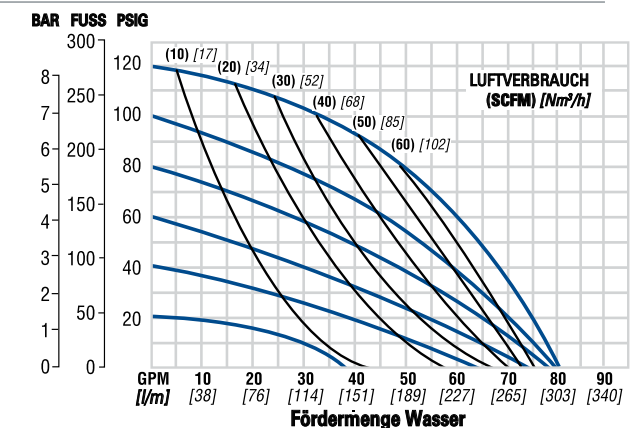
P4 Saniflo FDA

Abmessungen



Pumpenkennlinie

TPE-MEMBRAN



Für weitere Informationen siehe Bedienungsanleitung P4 Metall.



51 mm (2") METALLPUMPE PRO-FLO SANIFLO FDA



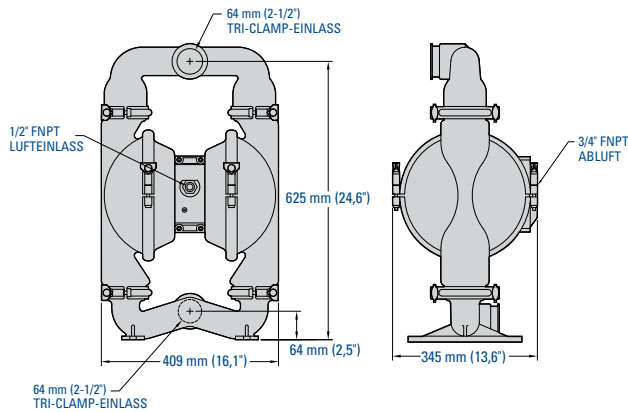
Luftanschluss: 1/2" FNPT
 Tri-Clamp-Saugstutzen: 64 mm (2-1/2")
 Tri-Clamp-Druckstutzen: 64 mm (2-1/2")

Max. Fördermenge:
 630 l/m (166 gpm)
 Max. Antriebsdruck:
 8,6 bar (125 psig)
 Max. Korngröße:
 6,4 mm (1/4")

Max. Ansaughöhe:
 6,9 m Trocken (22,7')
 8,6 m Nass (28,4')
 Gewicht:
 51 kg (112 lb)

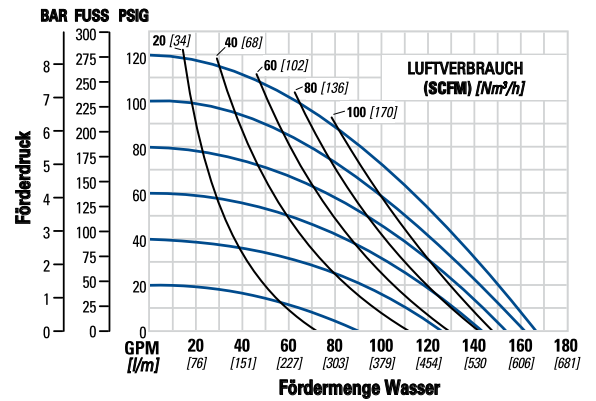
P8 Saniflo FDA

Abmessungen



Pumpenkennlinie

TPE-MEMBRAN



Für weitere Informationen siehe Bedienungsanleitung P8 Metall.

WILDEN®

PSG
22069 Van Buren Street
Grand Terrace
CA, 92313-5651
USA
Tel: +1 (909) 422-1730
F: +1 (909) 783-3440
wildenpump.com



Where Innovation Flows

WIL-12011-C-14de

Autorisierter PSG®-Partner:

Copyright 2026 PSG®, ein Dover-Unternehmen