

# Saniflo™ 系列

简单、可靠、高效



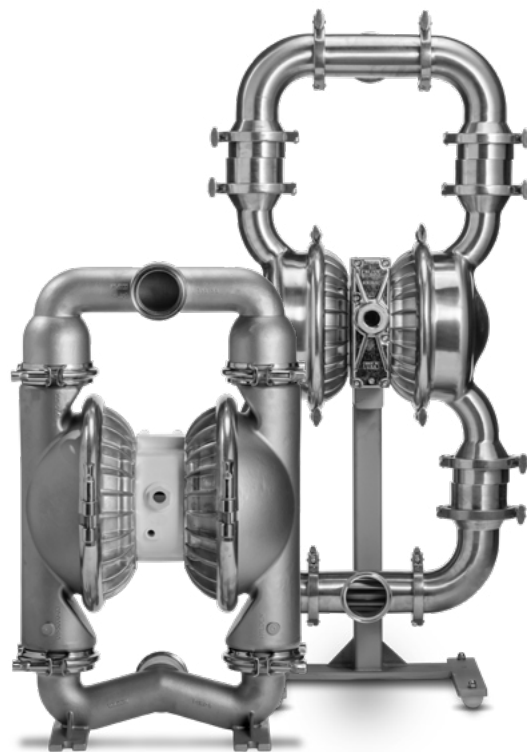
**WILDEN®**

流动的创新

# Saniflo™ 系列解决方案

威尔顿作为卫生、保健、生物制药领域气动隔膜泵（AODD）的全球领导者，为食品、饮料、乳制品和个人护理等应用领域提供多种多样的解决方案。包括Saniflo™卫生级系列（HS）和Saniflo™FDA系列泵在内的所有解决方案，都是经过精心设计的，符合甚至超过行业内诸如3-A, FDA CFR 21.177, 1935/2004/EC, USP VI级\*, ATEX, 和CE等标准在内的最高工业标准和技术要求。

威尔顿Saniflo系列泵具有用户所需的多功能、安全性、以及高效性，能够泵送一系列粘性物质、含有固体和剪切敏感性产品。泵体由316L不锈钢和C型合金零件均经过钝化处理，有多种尺寸可选，并且可提供各种表面抛光度。Saniflo所有系列泵均采用卡箍连接，便于拆装，并具有在线清洗（CIP）\*\*和离线清洗（COP）功能。



\*符合USP VI级认证：仅限于 Saniflo HS 系列  
配 PTFE隔膜

\*\*仅限Saniflo HS系列泵



食品及饮料



熟食及调味料



家禽类  
和乳制品



甜味剂  
以及酸

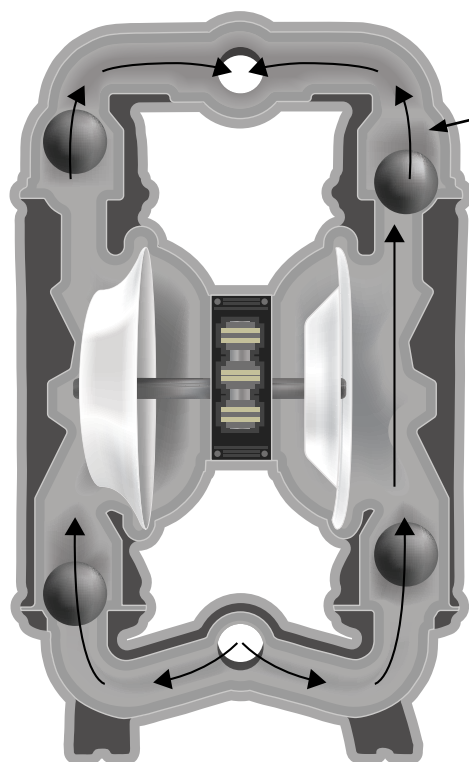


制药  
和化妆品



## 威尔顿泵与竞争性技术比较

### 气动隔膜泵



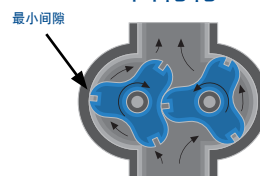
最大间隙

Wilden泵使用气压和自吸来精准地输送液体和固体颗粒。正是凭借这种独特的操作原理，气动隔膜泵在各种卫生应用中表现卓越，并具有众多功能和优点。

- 自吸
- 剪切敏感
- 高真空
- 卓越的产品密封性

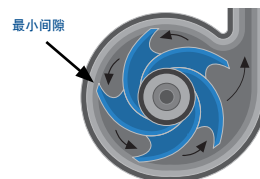
### 竞争对手技术 剪切不敏感

#### 凸轮轮



- 低容积效率
- 不能排空管路
- 高产品剪切
- 流量损失

#### 离心泵



- 不能自吸
- 很难处理高粘度液体
- 机械密封易泄漏，成本高

## Saniflo HS系列泵和剪切敏感度

威尔顿HS系列泵操作精细、剪切敏感，可温和地输送产品。气动隔膜泵之所以被称作最安全和最轻柔的泵，主要是因为流体仅被吸入到泵室，在不接触任何运动部件的情况下即可排出。该低剪切操作技术可确保输送产品质量不被破坏，进而能保证正确输送关键高价值流体和物料。



剪切敏感下操作



未在剪切敏感下操作

# 威尔顿Saniflo™卫生系列泵 独一无二的设计

威尔顿Saniflo HS系列泵的独特设计采用自排空流道，优化泵的性能，并实现在线清洗（CIP）功能，同时降低交叉污染，或避免因成品受损而产生高成本召回成品的风险。在线清洗（CIP）对于卫生过程的成功至关重要，因为它消除了必须通过拆卸设备才能正确清洁泵的需求。这类需求使最终用户在运行期间既耗时又费钱。

## 自排空流道

Saniflo HS系列采用自排空流道，无需拆卸泵即可快速轻松地将泵内残留物料排空。

这些最先进的的设计特点有助于简化清洁流程。HS系列泵是业内唯一获得在线清洗（CIP）操作3A认证的美国制造泵。



**竞争对手**  
流道内产品残留区



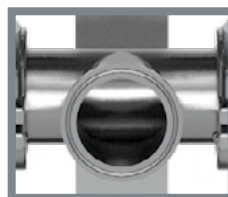
**威尔顿**  
产品完全从流道排空

调整偏移，看是否易于组装

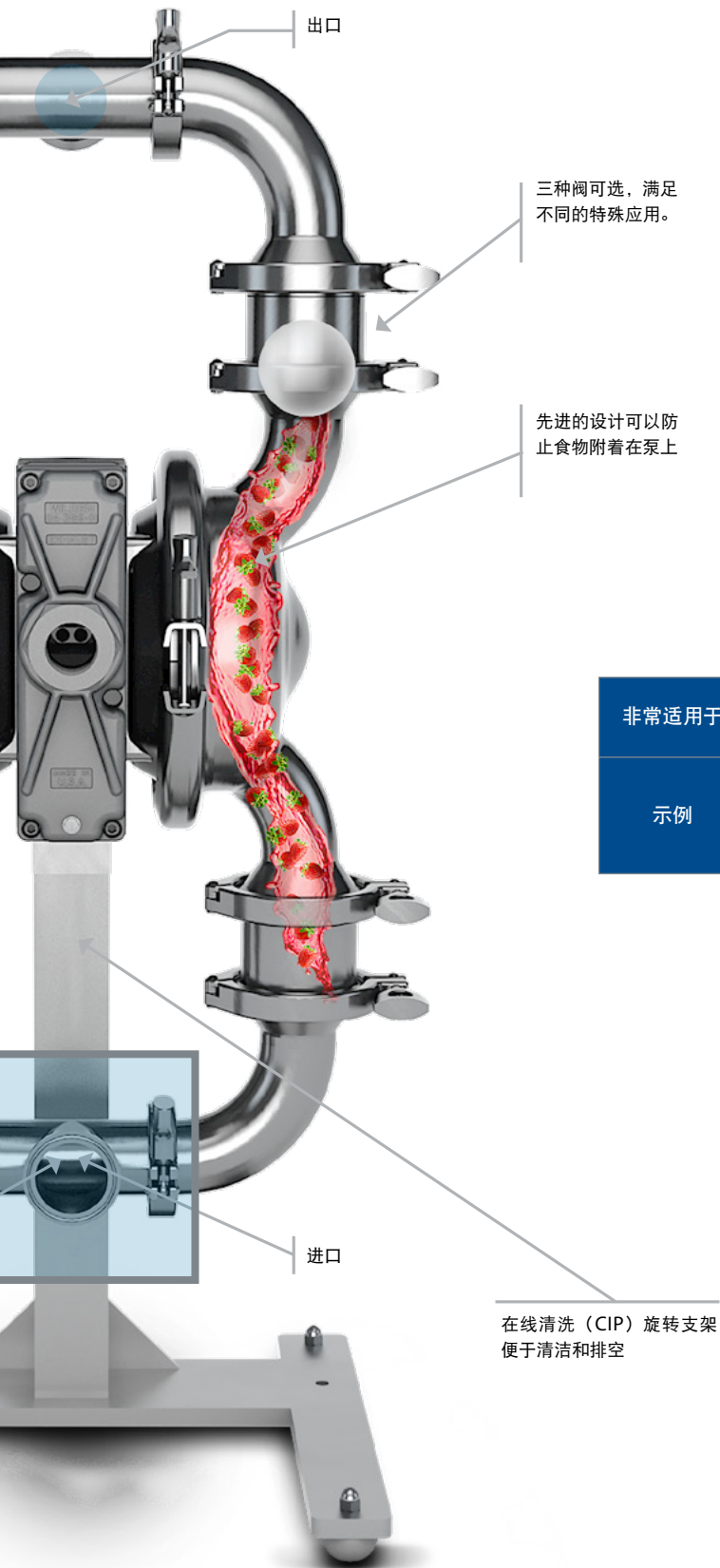
用于在线清洗（CIP）应用的流通设计、提高剪切敏感度

## Tri-Clamp®快速连接卡箍

使用Tri-Clamp®形式快速连接卡箍，进一步优化泵性能。这种快速连接卡箍与偏心可调的止回阀组件配合，能够保证液室和泵水管对齐，从而使其便于维护。HS系列泵还具有易于清洗的卡箍，接液件材质为316L不锈钢或c型合金，内部抛光度为Ra 0.8μm (32μ-in)，便于清洁。有DIN和SMS两种连接可选。



Tri-Clamp®



### Saniflo卫生系列阀门选项

大多数Saniflo HS系列泵标配为球阀，但在一些特殊应用上，也有其它类型的阀可选，如片阀和蘑菇阀。这些应用包括需要输送大固体颗粒，或者输送的液体中夹杂着气体或蒸汽。

	球阀	片阀	蘑菇阀
非常适用于	剪切灵敏性物品	大型固体颗粒	粘性产品
示例	面条 果脯 葡萄酒所用的葡萄 辣番茄酱	家禽 鸡蛋 肉类产品 废品	花生酱 糖蜜 番茄酱 凝胶和面霜



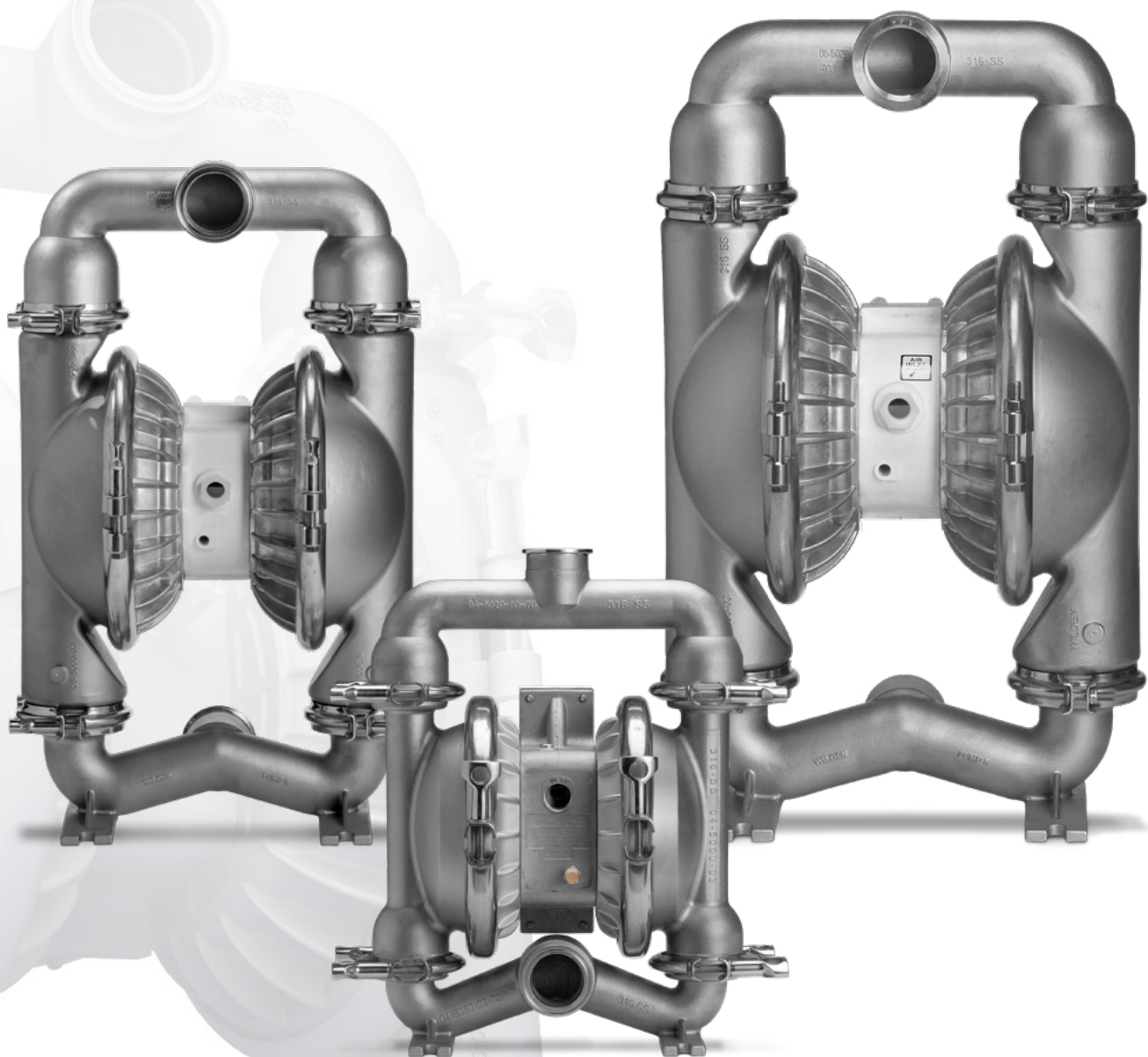
在线清洗 (CIP) 支架

为了易于维护和清洁，威尔顿提供可旋转泵选项。通过旋转泵将流体排出，液体从出料口流出并流入适当的容器内。此旋转支架还允许泵无需拆卸即可排空。



































## 威尔顿Saniflo™ FDA系列泵

威尔顿FDA系列泵用途广泛，能高效、安全地输送各种粘性和剪切敏感性产品；而且还提供各种泵体材质，符合严格的FDA卫生流程应用指南要求。FDA系列泵符合FDA，CE，1935/2004/EC和ATEX的全部要求。

这种泵可用于离线清洗（COP），确保其可靠性，易于使用和维护。FDA系列泵安装简便、耐用性强，直通式流道设计、大固体颗粒通道、Tri-Clamp®连接卡箍。接液件材质为316L不锈钢或c型合金，表面抛光度达Ra 5.1μm（200μ-in），便于清洁。



# 卫生行业应用领域泵选择指南

	 泵液体 进口	 空气 分配系统	 清洗 方法	 卫生行业 应用范围	 产品 示例	 抛光度 Ra $\mu\text{-m}$ ( $\mu\text{-in}$ )	 认证
 <b>Saniflo卫生系列</b>	<ul style="list-style-type: none"> <li>• 25 mm (1")</li> <li>• 38 mm (1-1/2")</li> <li>• 51 mm (2")</li> <li>• 76 mm (3")</li> </ul>	Pro-Flo SHIFT	在线清洗 (CIP) / 离线清洗 (COP)	低酸、巴士 杀菌产品、 蛋白质基产品	<ul style="list-style-type: none"> <li>• 牛奶</li> <li>• 肉类</li> <li>• 鸡蛋</li> <li>• 蔬菜类产品</li> <li>• 个人护理产品</li> </ul>	Ra 0.8 $\mu\text{m}$ (32 $\mu\text{-in}$ )	   
 <b>Saniflo高压</b>	<ul style="list-style-type: none"> <li>• 76 mm (3")</li> </ul>	High Pressure	在线清洗 (CIP) / 离线清洗 (COP)	化妆品、 粘性产品	<ul style="list-style-type: none"> <li>• 面霜</li> <li>• 洗发露</li> <li>• 肥皂</li> <li>• 乳液</li> </ul>	Ra 0.8 $\mu\text{m}$ (32 $\mu\text{-in}$ )	   
 <b>Saniflo卫生系列 仅限 (制药) *RR</b>	<ul style="list-style-type: none"> <li>• 38 mm (1-1/2")</li> <li>• 51 mm (2")</li> <li>• 76 mm (3")</li> </ul>	Pro-Flo SHIFT	在线清洗 (CIP) / 离线清洗 (COP)	生物制药无菌工艺	<ul style="list-style-type: none"> <li>• 活性生物制药成分</li> <li>• 化妆品</li> <li>• 活细胞</li> </ul>	Ra 0.35 $\mu\text{m}$ (14 $\mu\text{-in}$ )	   
 <b>Saniflo FDA</b>	<ul style="list-style-type: none"> <li>• 25 mm (1")</li> <li>• 38 mm (1-1/2")</li> <li>• 51 mm (2")</li> <li>• 63 mm (2-1/2")</li> <li>• 76 mm (3")</li> </ul>	Pro-Flo & Pro-Flo SHIFT	离线清洗 (COP)	高酸、高糖、 高脂肪食品	<ul style="list-style-type: none"> <li>• 甜味剂</li> <li>• 糖衣</li> <li>• 果汁</li> <li>• 水果成分</li> <li>• 一些调味料</li> </ul>	Ra 5.1 $\mu\text{m}$ (200 $\mu\text{-in}$ )	   
 <b>斯德列(Stallion) &amp; 布拉马(Brahma)</b>	<ul style="list-style-type: none"> <li>• 38 mm (1-1/2")*</li> <li>• 51 mm (2")</li> <li>• 76 mm (3")</li> </ul>	Pro-Flo SHIFT	不适用	非卫生级废物	<ul style="list-style-type: none"> <li>• 工艺废品</li> <li>• 大固体颗粒物</li> </ul>	不适用	 
 <b>螺栓式塑料泵</b>	<ul style="list-style-type: none"> <li>• 6 mm (1/4")</li> <li>• 13 mm (1/2")</li> <li>• 25 mm (1")</li> <li>• 38 mm (1-1/2")</li> <li>• 51 mm (2")</li> <li>• 76 mm (3")</li> </ul>	Pro-Flo & Pro-Flo SHIFT	不适用	非卫生级废物、 化学品清洗工艺	<ul style="list-style-type: none"> <li>• 在线清洗 (CIP) 化学品</li> </ul>	不适用	 

\*仅Stallion

# 先进的渐进式隔膜技术

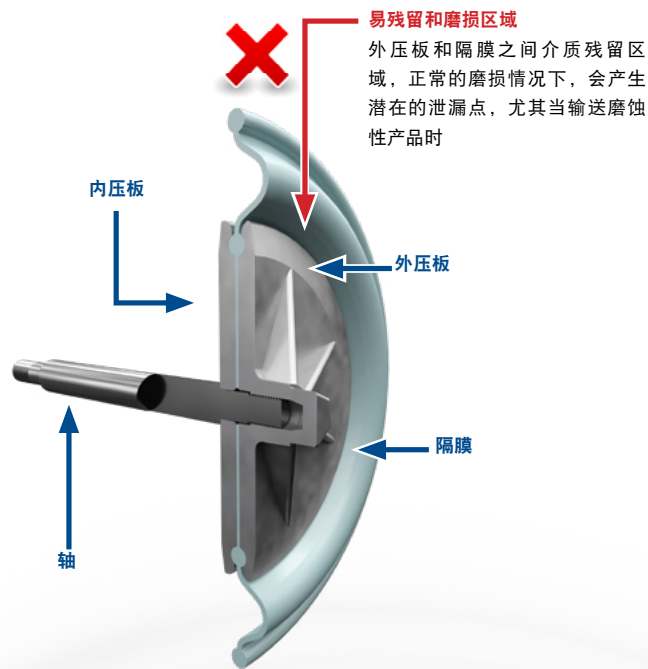
## PURE-FUSE隔膜

卫生级 (Pure-Fuse) 一体式隔膜是食品和制药应用行业的理想解决方案。Pure-Fuse隔膜采用了压板一体式设计，消除了外压板和隔膜之间物料容易残留的区域。这种设计还消除了传统配置中由外压板引起的正常磨损，从而提高隔膜的使用寿命。此外，Pure-Fuse一体式隔膜可提供在线清洁 (CIP) 功能，其流量和吸程高度均优于竞争对手的一体式隔膜。

- 与PTFE层压隔膜相比，流量和吸程高度增加一倍
- 消除了外压板和隔膜之间容易滋生细菌的环装区域
- 消除传统配置中由外压板引起的正常磨损，从而提高隔膜的使用寿命
- 易于清洁，可实现不同介质间的快速转换
- 与特氟龙 (PTFE) 分体式隔膜相比，价格减少了50%
- 与其他竞争的一体式隔膜不同，隔膜结构中不使用粘合剂
- 卫生材料符合FDA CFR 21.177, 3-A和1935/2004/EC \*标准

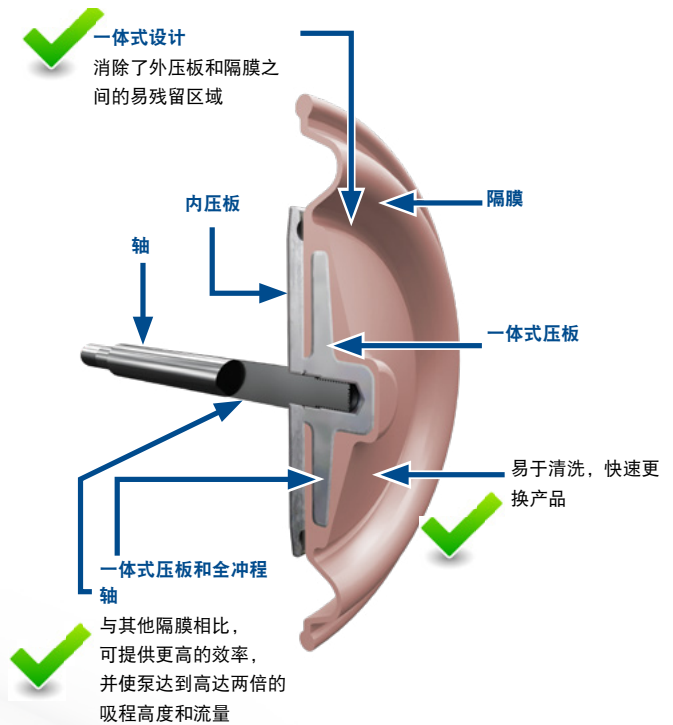
### 标准隔膜

良好



### 工业级/食品级隔膜

优秀



## 热塑性 (TPE) 隔膜

热塑性 (TPE) 隔膜耐用，成本低，可在很宽的温度范围内配合使用。

威尔顿热塑性 (TPE) 隔膜有Wil-Flex™和Saniflex™两种隔膜可选。这种隔膜经过注塑成型，具有固有的拉伸强度，无需织物加强件。

Wil-Flex™和Saniflex™另种隔膜均符合食品和饮料行业应用所需的FDA CFR 21.177标准

## 特氟龙 (PTFE) 隔膜

根据性能要求，威尔顿特氟龙 (PTFE) 隔膜有全冲程和短冲程两种设计。特氟龙 (PTFE) 符合食品、饮料和制药应用所需的FDA CFR 21.177和USP VI级标准。由于特氟龙 (PTFE) 属于非弹性材料，因此与另一种材料的背膜共同使用，以提供灵活性和记忆性。背膜的材质选项包括Wil-Flex™、Saniflex、氯丁橡胶和高温丁腈橡胶。

## 卫生行业应用领域泵附件

### 均衡器

威尔顿均衡器、卫生级SD系列、最大限度地降低泵出口末端的压力变化和脉动、从而获得稳定的流速。均衡器自动产生并保持合适的空气压力、以降低液体流动变化和平衡泵出口压力。配置特氟龙（PTFE）一体式隔膜的均衡器、符合FDA、EHEDG和USP VI级标准，也可以在防爆环境中使用、符合ATEX要求。尺寸提供38mm（1-1/2"）、51mm（2"）和76mm（3"）。



### 电子附件

**隔膜破裂报警器（Wil-Gard™）** - 当隔膜破裂时，检测并通知工厂人员，以防止对泵的进一步损坏。

**泵循环计数器（PCMI）** - 通过检测气阀阀芯的运动，记录泵循环次数。



### 维修包和改装包

威尔顿接液维修包和气动维修包，旨在保持威尔顿泵的正常运行和性能，或维护您的威尔顿产品时，请始终使用原厂提供的接液维修包和气动维修包，以保持威尔顿泵最佳性能，同时可获得工厂质保承诺。

- 方便时轻松在线订购
- 维修包是密封包装形式
- 包括维修所需的所有部件

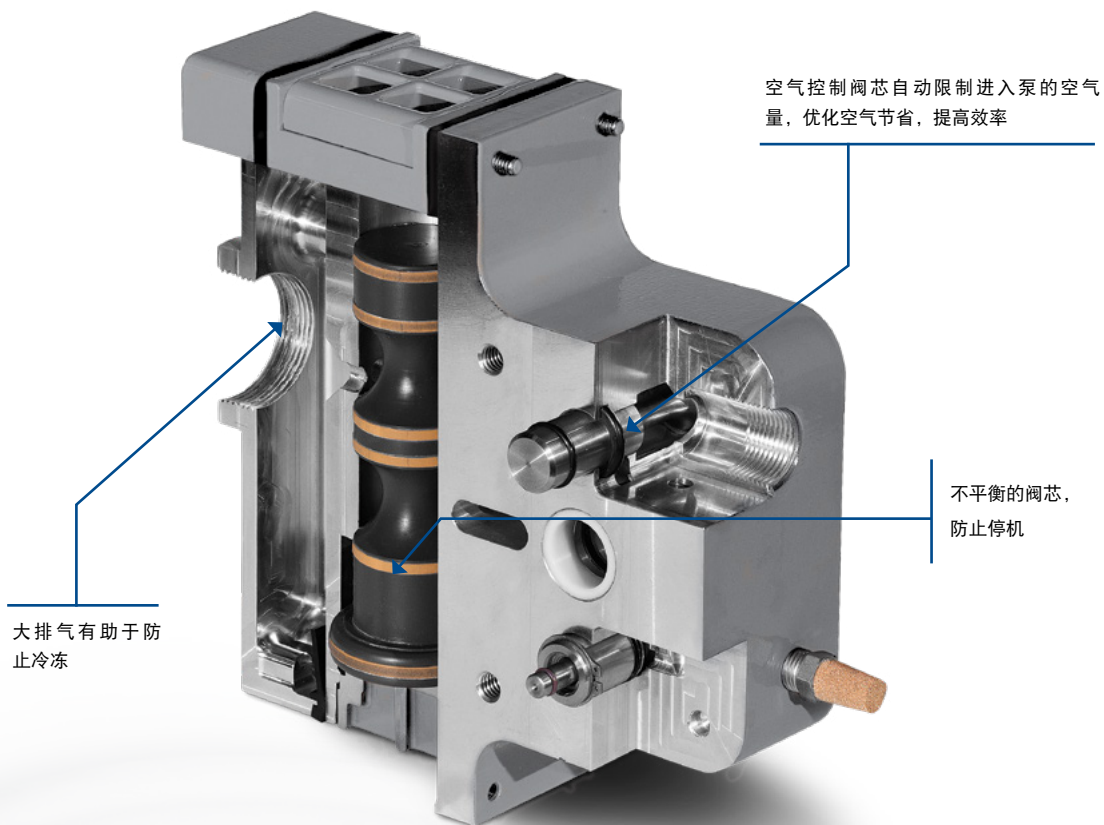
威尔顿还提供改装套件，可让您升级现有的泵。可根据要求提供传统维修套件以外的其他备件。



## Pro-Flo® SHIFT 空气分配系统

威尔顿Pro-Flo SHIFT是首屈一指的空气分配系统。创新而简单的Pro-Flo SHIFT设计采用空气控制导杆，可自动优化耗气量，消除气室超负载，同时不降低流量。这样可以降低耗气量和运行成本，同时保持最大的运行效率和体积一致性。

- 更少的运行部件，意味着更少的停止时间和维修流程简化
- 与其他竞争对手的气动隔膜泵相比，可实现更高的SCFM产出
- 延长隔膜寿命
- 运行安静

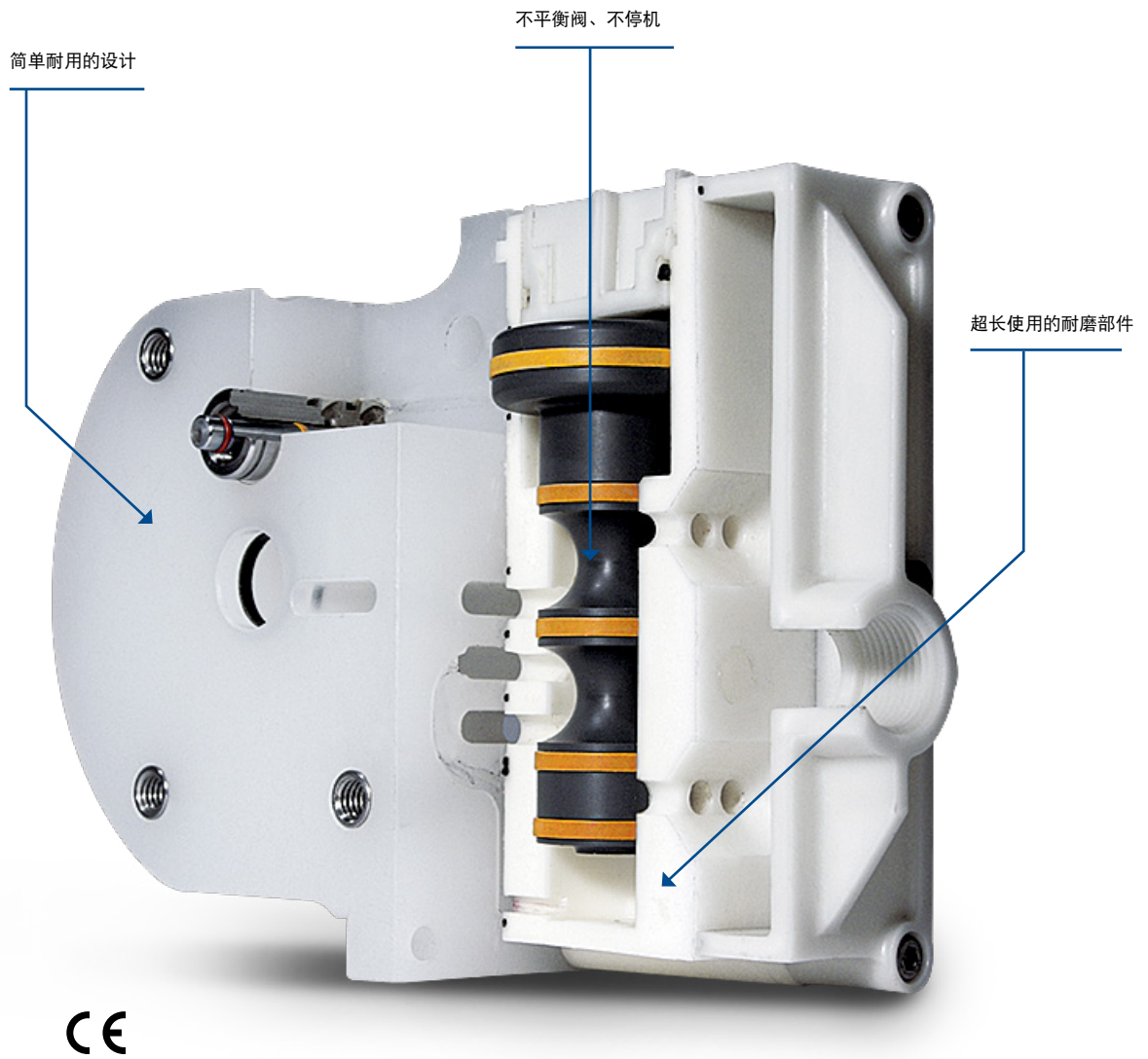


CE



## Pro-Flo® 空气分配系统

Pro-Flo系列泵成功的秘诀在于采用了简单耐用的空气分配系统（ADS），配置塑料中心体和无润滑操作。获得专利的Pro-Flo空气分配系统（ADS）包含三个移动部件：不平衡阀、导向杆和主轴/隔膜组件，简单、可靠性高。





## 25 mm (1") PRO-FLO SHIFT SANIFLO HS 系列金属泵



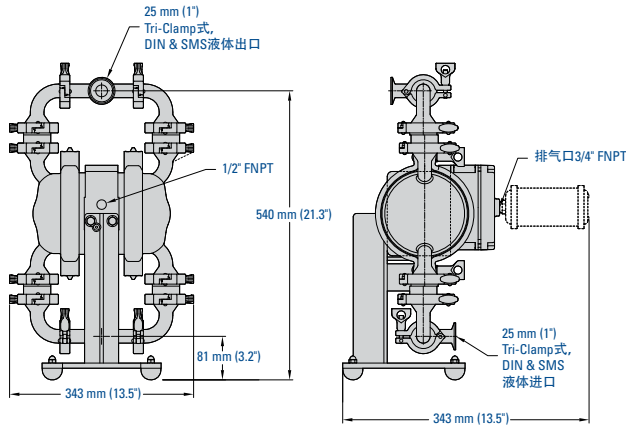
进气口: 1/2" FNPT  
 Tri-Clamp进口: 25 mm (1")  
 Tri-Clamp出口: 25 mm (1")  
 阀选项:  
 球阀

最大流量:  
 121 lpm (32 gpm)  
 最大进气压力:  
 8.6 bar (125 psig)  
 最大颗粒尺寸:  
 6.4 mm (1/4")

最大吸升高度:  
 3.9 m 干吸 (13')  
 7.9 m 湿吸 (26')  
 装运重量:  
 316L 不锈钢  
 C 型合金

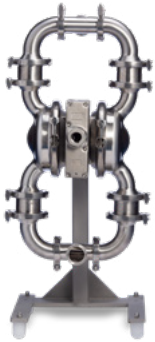
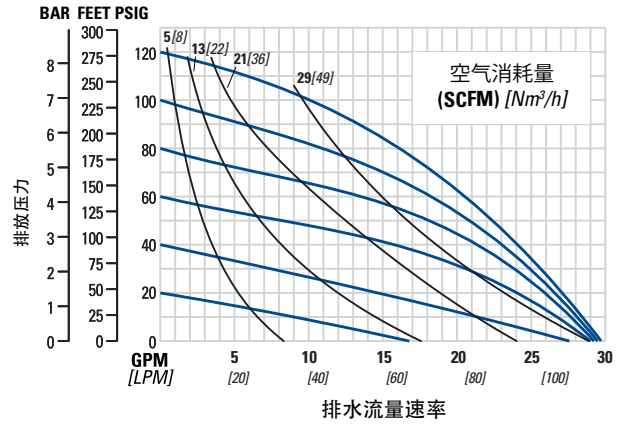
### PS2 Saniflo HS系列

### 尺寸



请注意，尺寸因连接、材质和支架选择而异。请参考PS2 Saniflo 卫生系列EOM以获得更多信息。

### 流量曲线 Full-Stroke Integral Piston Diaphragm-适用



## 38 mm (1-1/2") PRO-FLO SHIFT SANIFLO HS 系列金属泵



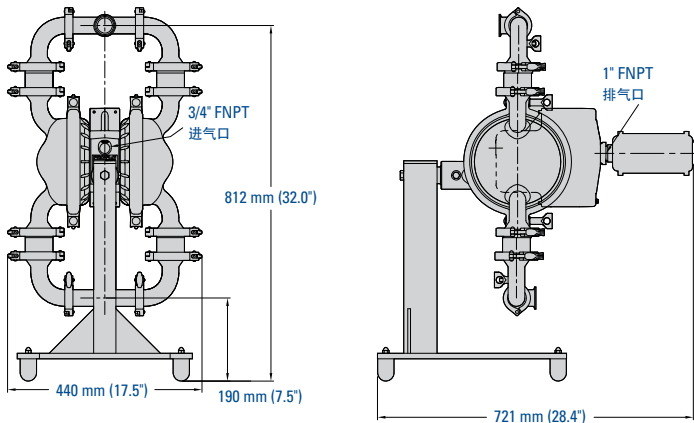
进气口: 3/4" FNPT  
 Tri-Clamp进口: 38 mm (1-1/2")  
 Tri-Clamp出口: 38 mm (1-1/2")  
 阀选项:  
 球阀  
 蘑菇阀

最大流量:  
 357 lpm (94 gpm)  
 最大进气压力:  
 8.6 bar (125 psig)  
 最大颗粒尺寸:  
 球阀 12.7 mm (1/2")  
 蘑菇阀 6.4 mm (1/4")

最大吸升高度:  
 5.4 m 干吸 (17.6')  
 9.0 m 湿吸 (29.5')  
 装运重量:  
 316L 不锈钢  
 C 型合金

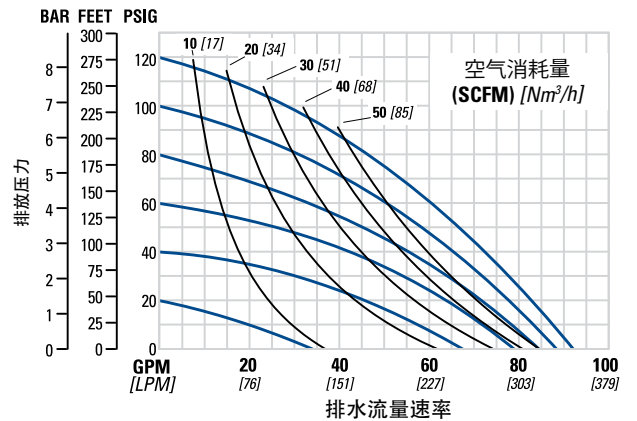
### PS4 Saniflo HS系列

### 尺寸



请注意，尺寸因连接、材质和支架选择而异。请参考PS4 Saniflo 卫生系列EOM以获得更多信息。

### 流量曲线 Full-Stroke Integral Piston Diaphragm-适用





## 51 mm (2") PRO-FLO SHIFT SANIFLO HS 系列金属泵



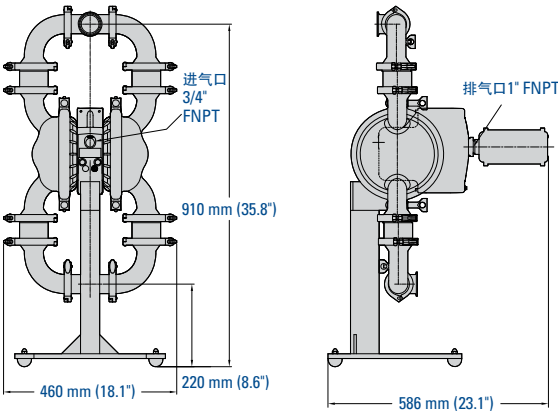
进气口: 3/4" FNPT  
 Tri-Clamp进口: 51 mm (2")  
 Tri-Clamp出口: 51 mm (2")  
 阀选项:  
 球阀  
 片阀  
 蘑菇阀

最大流量:  
 575 lpm (152 gpm)  
 最大进气压力:  
 8.6 bar (125 psig)  
 最大颗粒尺寸:  
 球阀 12.7 mm (1/2")  
 片阀 47.5 mm (1-7/8")  
 蘑菇阀 6.4 mm (1/4")

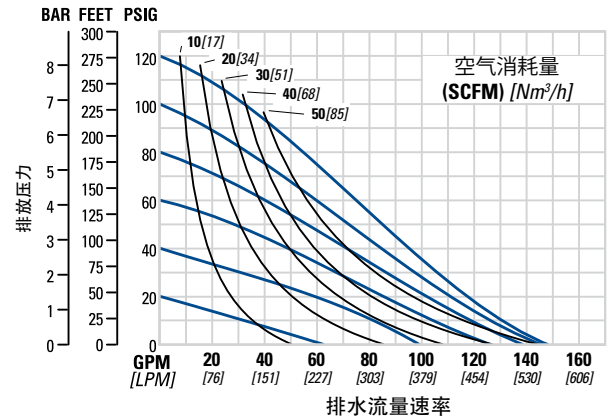
最大吸升高度:  
 4.1 m 干吸 (13.6')  
 9.0 m 湿吸 (29.5')  
 装运重量:  
 316L 不锈钢  
 C 型合金

### PS8 Saniflo HS系列

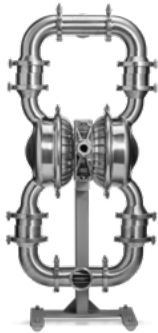
### 尺寸



### 流量曲线 Full-Stroke Integral Piston Diaphragm-适用



请注意, 尺寸因连接、材质和支架选择不同而不同。请参考PS8 Saniflo卫生系列EOM以获得更多信息。



## 76 mm (3") PRO-FLO SHIFT SANIFLO HS 系列金属泵



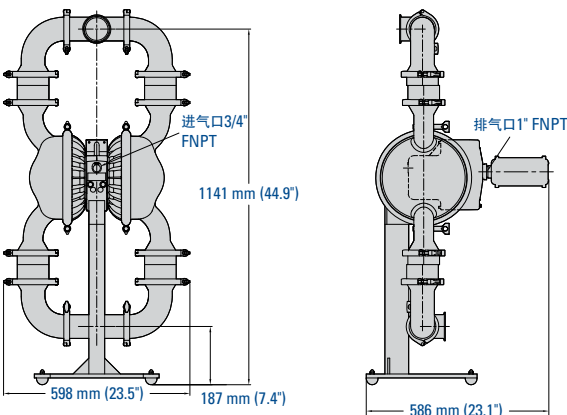
进气口: 3/4" FNPT  
 Tri-Clamp进口: 76 mm (3")  
 Tri-Clamp出口: 76 mm (3")  
 阀选项:  
 球阀  
 片阀  
 蘑菇阀

最大流量:  
 844 lpm (223 gpm)  
 最大进气压力:  
 8.6 bar (125 psig)  
 最大颗粒尺寸:  
 球阀: 19.1 mm (3/4")  
 片阀: 60.3 mm (2-3/8")  
 蘑菇阀: 9.5 mm (3/8")

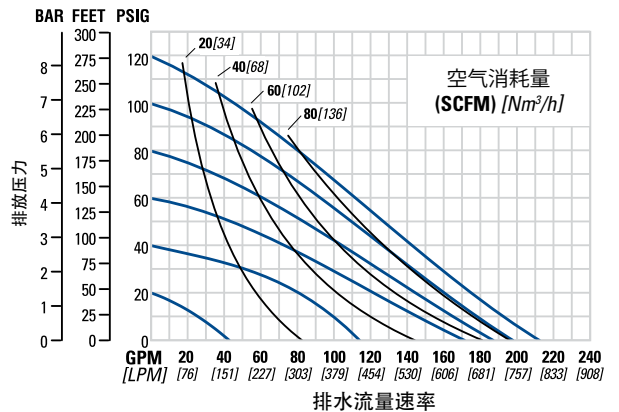
最大吸升高度:  
 4.4 m 干吸 (14.4')  
 9.0 m 湿吸 (29.5')  
 装运重量:  
 316L 不锈钢  
 C 型合金

### PS15 Saniflo HS系列

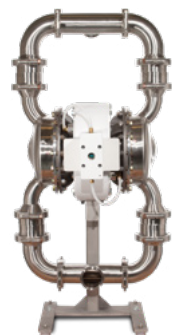
### 尺寸



### 流量曲线 Full-Stroke Integral Piston Diaphragm-适用



请注意, 尺寸因连接、材质和支架选择不同而不同。请参考PS15 Saniflo卫生系列EOM以获得更多信息。



## 76 mm (3") HIGH PRESSURE SANIFLO HS 系列金属泵



进气口: 3/4" FNPT

Tri-Clamp进口: 76 mm (3")

Tri-Clamp出口: 76 mm (3")

阀选项:

球阀

蘑菇阀

最大流量:

291 lpm (77 gpm)

最大进气压力:

8.6 bar (125 psig)

最大颗粒尺寸:

6.4 mm (1/4")

最大吸升高度:

3.8 m 干吸 (12.5')

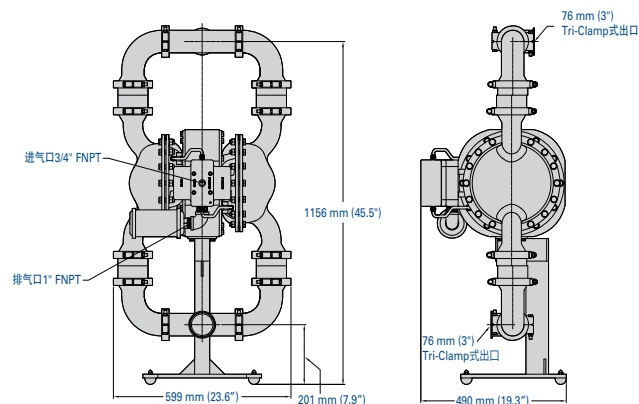
9.0 m 湿吸 (29.5')

装运重量:

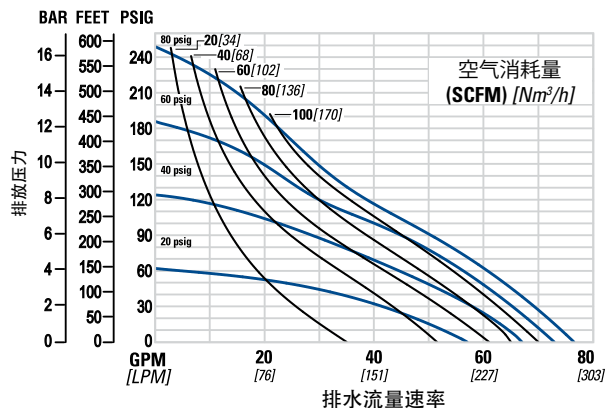
115 kg (254 lb)

### H1500 HS系列

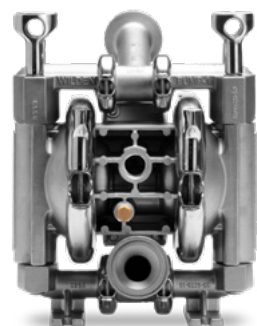
### 尺寸



### 流量曲线 FULL-STROKE INTEGRAL PISTON DIAPHRAGM-适用



请注意, 尺寸因连接、材质和支架选择而异。请参考H1500卫生系列EOM以获得更多信息。



## 13 mm (1/2") PRO-FLO SHIFT SANIFLO FDA 金属泵



进气口: 1/2" FNPT

Tri-Clamp进口: 25 mm (1")

Tri-Clamp出口: 25 mm (1")

最大流量:

60.2 lpm (15.9 gpm)

最大进气压力:

8.6 bar (125 psig)

最大颗粒尺寸:

1.6 mm (1/16")

最大吸升高度:

5.9 m 干吸 (19.3')

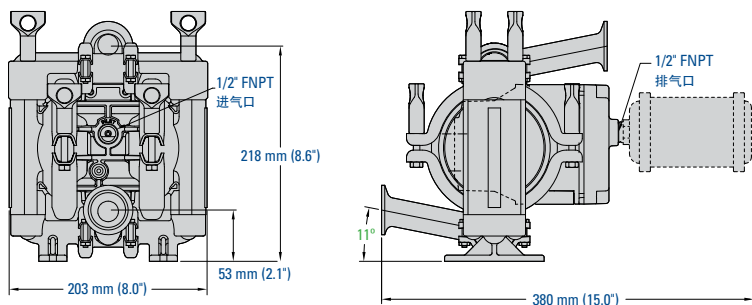
9.8 m 湿吸 (32.3')

装运重量:

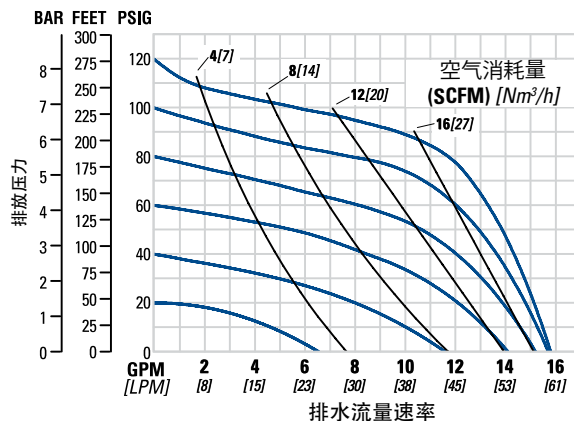
9 kg (20 lb)

### PS1 Saniflo FDA

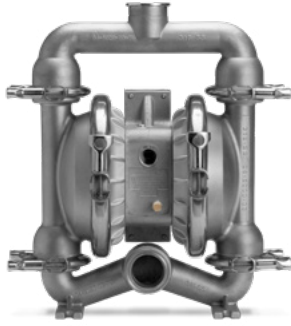
### 尺寸



### 流量曲线 TPE-适用



请参考PS1 金属EOM以获得更多信息。



## 38 mm (1-1/2") PRO-FLO SHIFT SANIFLO FDA 金属泵



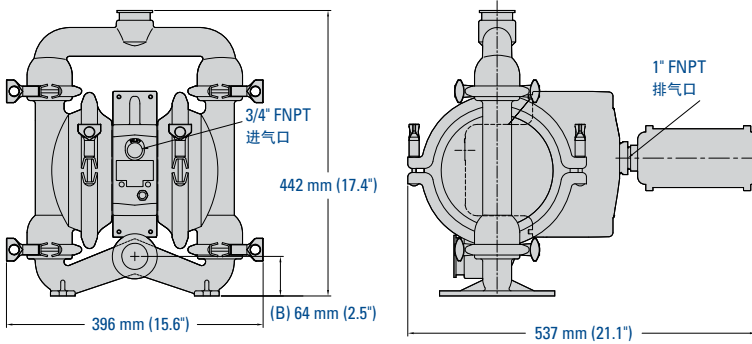
进气口: 3/4" FNPT  
Tri-Clamp进口: 51 mm (2")  
Tri-Clamp出口: 51 mm (2")

最大流量:  
375 lpm (99 gpm)  
最大进气压力:  
8.6 bar (125 psig)  
最大颗粒尺寸:  
4.8 mm (3/16")

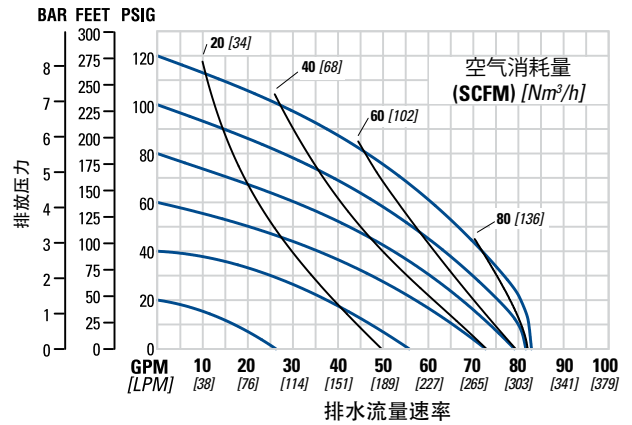
最大吸升高度:  
7.1 m 干吸 (23.3')  
8.6 m 湿吸 (28.4')  
装运重量:  
28 kg (62 lb)

### PS4 Saniflo FDA

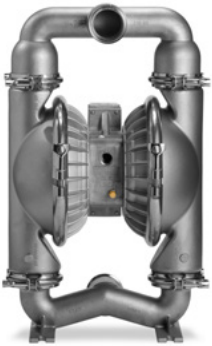
### 尺寸



### 流量曲线 EZ-INSTALL TPE -适用



请注意，尺寸因材质选择而异。请参考PS4金属EOM以获得更多信息。



## 51 mm (2") PRO-FLO SHIFT SANIFLO FDA 金属泵



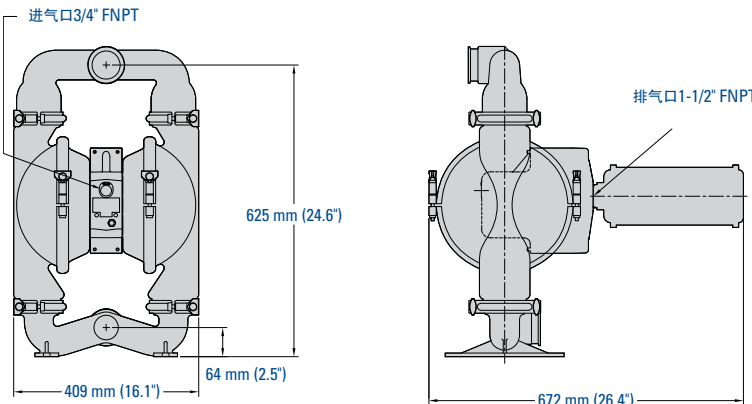
进气口: 3/4" FNPT  
Tri-Clamp进口: 64 mm (2-1/2")  
Tri-Clamp出口: 64 mm (2-1/2")

最大流量:  
723 lpm (191 gpm)  
最大进气压力:  
8.6 bar (125 psig)  
最大颗粒尺寸:  
6.4 mm (1/4")

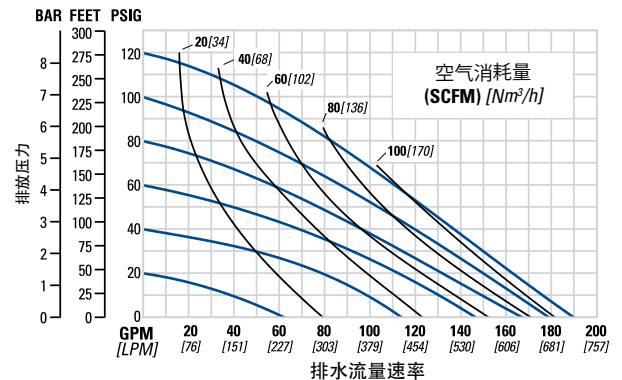
最大吸升高度:  
7.2 m 干吸 (23.8')  
9.0 m 湿吸 (29.5')  
装运重量:  
53 kg (117 lb)

### PS8 Saniflo FDA

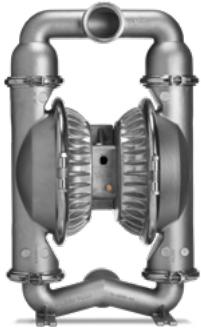
### 尺寸



### 流量曲线 EZ-INSTALL TPE -适用



请注意，尺寸因材质选择而异。请参考PS8金属EOM以获得更多信息。



## 76 mm (3") PRO-FLO SHIFT SANIFLO FDA 金属泵



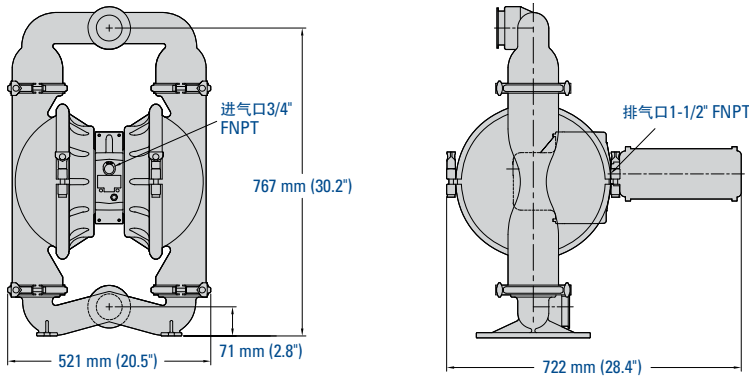
进气口: 3/4" FNPT  
Tri-Clamp进口: 76 mm (3")  
Tri-Clamp出口: 76 mm (3")

最大流量:  
927 lpm (245 gpm)  
最大进气压力:  
8.6 bar (125 psig)  
最大颗粒尺寸:  
9.5 mm (3/8")

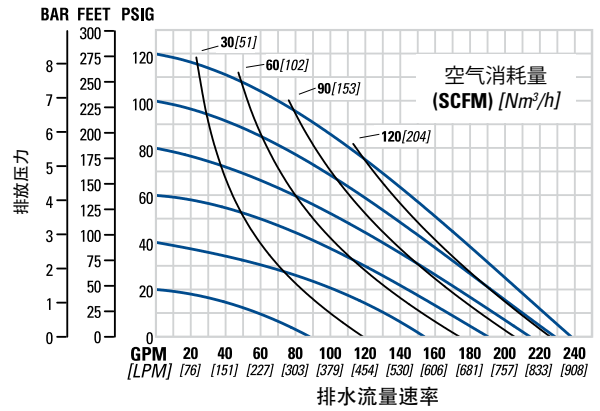
最大吸升高度:  
6.6 m 干吸 (21.6')  
8.6 m 湿吸 (28.4')  
装运重量:  
105 kg (230 lb)

### PS15 Saniflo FDA

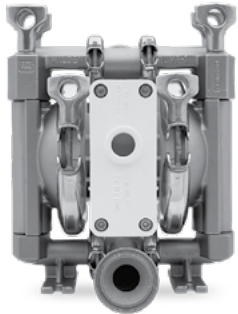
### 尺寸



### 流量曲线 EZ-INSTALL TPE -适用



请注意, 尺寸因材质选择而异。请参考PS15金属EOM以获得更多信息。



## 13 mm (1/2") PRO-FLO SANIFLO FDA 金属泵



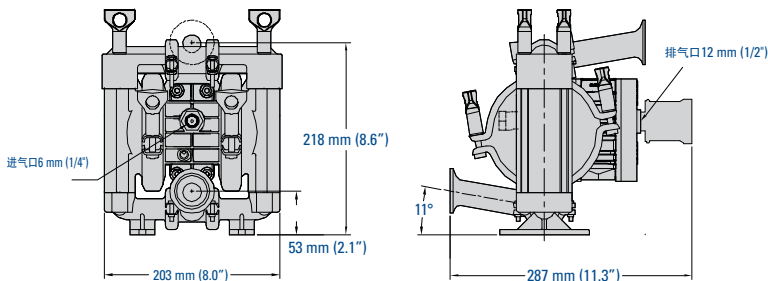
进气口: 1/4" FNPT  
Tri-Clamp进口: 38 mm (1-1/2")  
Tri-Clamp出口: 38 mm (1-1/2")

最大流量:  
58.7 lpm (15.5 gpm)  
最大进气压力:  
8.6 bar (125 psig)  
最大颗粒尺寸:  
1.59 mm (1/16")

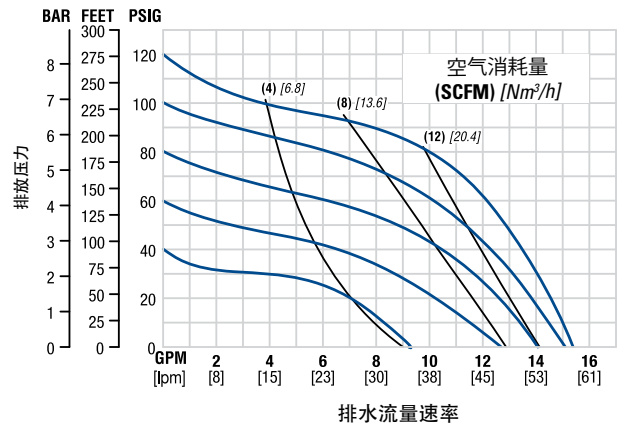
最大吸升高度:  
5.8 m 干吸 (19.0')  
9.5 m 湿吸 (31.0')  
装运重量:  
9 kg (20 lb)

### P1 Saniflo FDA

### 尺寸

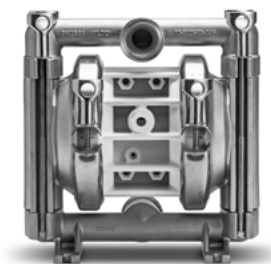


### 流量曲线 TPE -适用



请参考P1金属EOM以获得更多信息。

## 25 mm (1") PRO-FLO SANIFLO FDA 金属泵



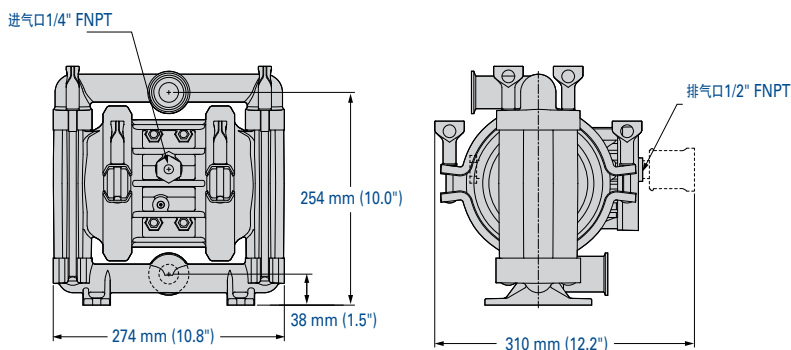
进气口: 1/4" FNPT  
Tri-Clamp进口: 38 mm (1-1/2")  
Tri-Clamp出口: 38 mm (1-1/2")

最大流量:  
172 lpm (45.5 gpm)  
最大进气压力:  
8.6 bar (125 psig)  
最大颗粒尺寸:  
3.2 mm (1/8")

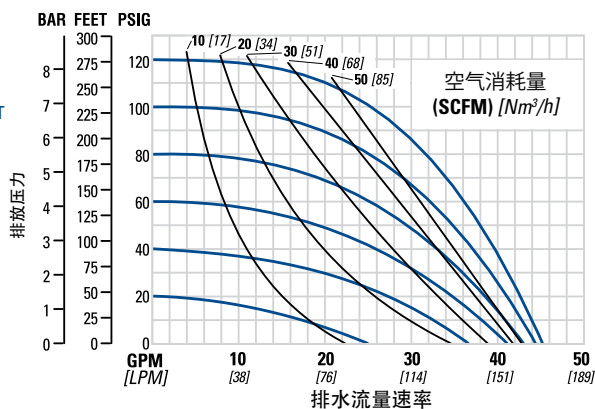
最大吸升高度:  
7.6 m 干吸 (25.0')  
9.0 m 湿吸 (29.5')  
装运重量:  
17 kg (37 lb)

### P2 Saniflo FDA

### 尺寸



### 流量曲线 TPE-适用



请参考P2金属EOM以获得更多信息。

## 38 mm (1-1/2") PRO-FLO SANIFLO FDA 金属泵



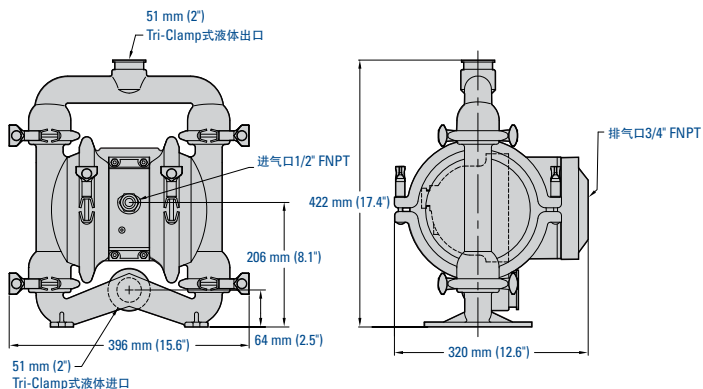
进气口: 1/2" FNPT  
Tri-Clamp进口: 51 mm (2")  
Tri-Clamp出口: 51 mm (2")

最大流量:  
330 lpm (87.2 gpm)  
最大进气压力:  
8.6 bar (125 psig)  
最大颗粒尺寸:  
4.8 mm (3/16")

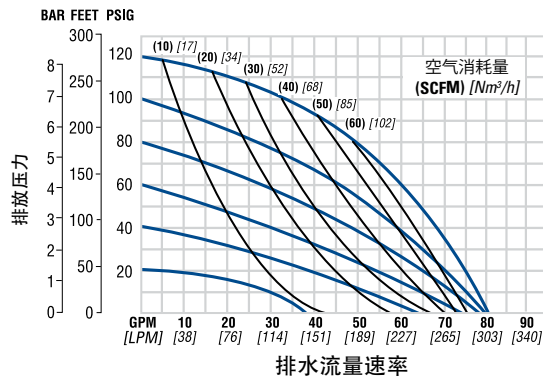
最大吸升高度:  
6.4 m 干吸 (21.0')  
9.3 m 湿吸 (30.6')  
装运重量:  
20 kg (45 lb)

### P4 Saniflo FDA

### 尺寸



### 流量曲线 TPE-适用



请参考P4金属EOM以获得更多信息。



## 51 mm (2") PRO-FLO SANIFLO FDA 金属泵



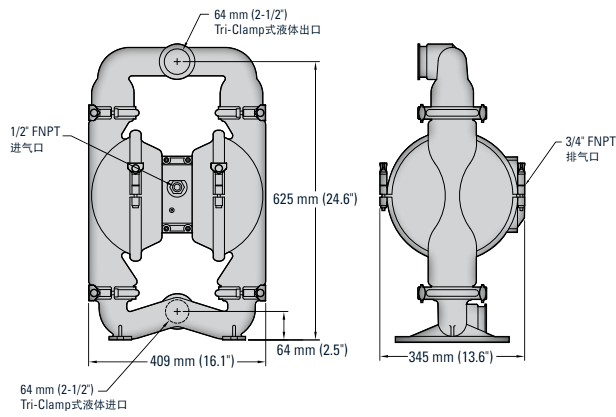
进气口: 1/2" FNPT  
 Tri-Clamp进口: 64 mm (2-1/2")  
 Tri-Clamp出口: 64 mm (2-1/2")

最大流量:  
 630 lpm (166 gpm)  
 最大进气压力:  
 8.6 bar (125 psig)  
 最大颗粒尺寸:  
 6.4 mm (1/4")

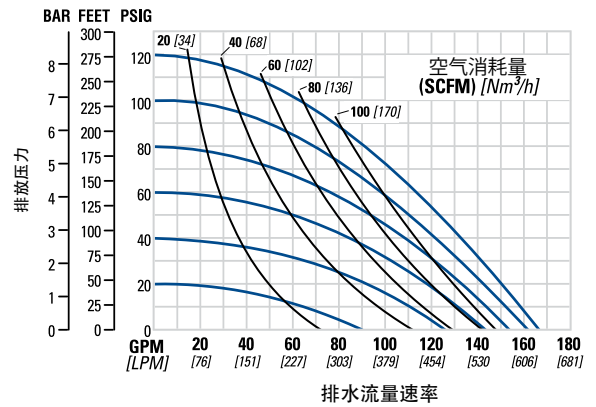
最大吸升高度:  
 6.9 m 干吸 (22.7')  
 8.6 m 湿吸 (28.4')  
 装运重量:  
 51 kg (112 lb)

### P8 Saniflo FDA

### 尺寸



### 流量曲线 TPE-适用



请参考P8金属EOM以获得更多信息。



**WILDEN**

PSG  
22069 Van Buren Street  
Grand Terrace  
CA, 92313-5651  
USA  
电话: +1 (909) 422-1730  
传真: +1 (909) 783-3440  
[wildenpump.com](http://wildenpump.com)



流动的创新



欢迎关注官方微信

WIL-12011-C-16cn

授权PSG®合作伙伴:

版权所有 2026 PSG®, Dover 旗下公司