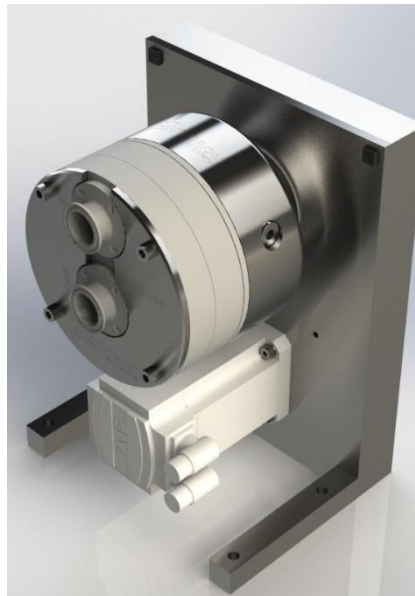


Betriebsanleitung

**Quattroflow 5050SU
4-Kolben-Membranpumpe
Mit Förderkammer aus Polypropylen
(Single-Use)**



Bitte lesen Sie diese Betriebsanleitung vor der ersten Inbetriebnahme sorgfältig durch und weisen Sie das Bedienpersonal entsprechend ein.

Achtung!
Beachten Sie die Warn- und Sicherheitshinweise!

Originalbetriebsanleitung



Inhalt

1. Allgemeines	3
1.1. Vorbemerkungen.....	3
1.2. Lagerung.....	3
1.3. Kennzeichnung der Pumpen.....	3
2. Beschreibung der Quattroflow 5050SU	4
2.1. Bestimmungsgemäßer Einsatz	4
2.2. Allgemeine Beschreibung der Maschine	4
2.3. Inbetriebnahme	5
2.4. Reinigung (CIP).....	6
2.5. Autoklavieren	6
2.6. Gamma-Bestrahlung	6
3. Sicherheit.....	7
3.1. Kennzeichnung an der Maschine	7
3.2. Personalqualifikation und Schulung	7
3.3. Sicherheitsbewusstes Arbeiten	7
3.4. Gefahren bei Nichtbeachtung der Sicherheitshinweise	7
3.5. Sicherheitshinweise für den Betreiber / Bediener.....	7
3.6. Sicherheitshinweise für Wartungs-, Inspektions- und Montagearbeiten	8
3.7. Eigenmächtiger Umbau und Ersatzteilverwendung.....	8
3.8. Unzulässige Betriebsweisen	8
3.9. Weitere Warn- und Sicherheitshinweise	9
4. Instandhaltung und Wartung der QF 5050SU	11
4.1. Wechsel der SU Förderkammer.....	12
4.1.1. Deinstallation der SU Förderkammer	12
4.1.2. Deinstallation der SU Förderkammer mit EZ-Cap-System	12
4.1.3. Installation der SU Förderkammer.....	13
4.1.4. Installation der SU Förderkammer mit EZ-Cap-System.....	14
4.2. Wechsel der Lagereinheit, Spannrolle und Zahnriemen	15
5. Fehlersuche, Fehlerursache, Fehler beseitigen (Troubleshooting)	17
6. Leistungsdiagramm der QF 5050SU.....	18
7. Technische Daten der QF 5050SU	20

1. Allgemeines

1.1. Vorbemerkungen

Diese Betriebsanleitung ist gültig für die Quattroflow 5050SU Pumpe.

Bei Nichtbeachtung der Betriebsanleitung - insbesondere der Sicherheitshinweise - sowie beim eigenmächtigen Umbau des Geräts oder dem Einbau von Nicht-Originalersatzteilen erlischt der Garantieanspruch. Für die hieraus resultierenden Schäden und Folgeschäden übernimmt der Hersteller keine Haftung!

Hersteller: ALMATEC Maschinenbau GmbH
Hochstraße 150-152
47228 Duisburg, Germany
Telefon: +49 (0) 2065 89205-0
Fax: +49 (0) 2065 89205-40
E-mail: info@almatec.de
Internet: www.quattroflow.com

Quattroflow 4-Kolben-Membranpumpen sind nach dem Stand der Technik gebaut und betriebssicher. Bei Fehlbedienung oder Missbrauch drohen jedoch Gefahren, die eine Personen- und/oder Sachschädigung zur Folge haben können. Die Pumpen sind nur für den bestimmungsgemäßen Einsatz sowie in sicherheitstechnisch einwandfreiem Zustand zu verwenden.

1.2. Lagerung

Quattroflow Pumpen werden im Allgemeinen betriebsbereit und verpackt ausgeliefert. Kommt das Aggregat nicht sofort zum Einsatz, so sind einwandfreie Lagerbedingungen für einen späteren, störungsfreien Betrieb wichtig. Die Pumpe ist vor Nässe, Kälte, Verschmutzung, UV-Strahlung und mechanischen Einflüssen zu schützen. Folgende Lagerbedingungen werden empfohlen:

- gleichmäßig gelüfteter, staub- und erschütterungsfreier Lagerraum
- Umgebungstemperatur zwischen 15°C und 25°C bei einer relativen Luftfeuchtigkeit unter 65%
- Vermeidung von direkter Wärmeeinwirkung (Sonne, Heizung)

1.3. Kennzeichnung der Pumpen

Die ALMATEC Maschinenbau GmbH ist als modernes, qualitätsbewusstes Unternehmen nach ISO 9001:2015, ISO 14001:2015 und ISO 45001:2018 zertifiziert. Vor der Versandfreigabe erfolgt bei allen Pumpen der Baureihe QUATTROFLOW eine umfassende Endkontrolle. Die hier festgestellten Leistungsdaten jeder einzelnen Pumpe werden archiviert und sind somit ständig abrufbar.

Grundsätzlich gilt, dass in den Ländern der EU nur solche Maschinen in Betrieb genommen werden dürfen, bei denen festgestellt wurde, dass sie den Bestimmungen der Maschinen-Richtlinie, den harmonisierten Normen, Europeanormen und den entsprechenden nationalen Normen entsprechen. Der Betreiber muss also prüfen, ob die aufgrund der Bestellung ordnungsgemäß produzierte und gelieferte QUATTROFLOW Pumpe für den vorgesehenen Einsatzfall diesen Kriterien Rechnung trägt. Daher ist vor Inbetriebnahme sicherzustellen, dass die Pumpe und die verwendeten Werkstoffe hinsichtlich der vorgesehenen Förderaufgaben bzw. des Aufstellungsortes geeignet sind.

Jede Quattroflow 5050SU ist mit einem Typenschild gekennzeichnet. Außerdem ist die Serien-Nummer an der Stirnseite angebracht.

2. Beschreibung der Quattroflow 5050SU

2.1. Bestimmungsgemäßer Einsatz

Die 4-Kolben-Membranpumpe Typ Quattroflow 5050SU wird zum Fördern von wässrigen Medien eingesetzt, wie sie z.B. im Bereich der Forschung, Prozessentwicklung oder Herstellung von pharmazeutischen, biotechnologischen, kosmetischen Produkten oder Lebensmitteln üblich sind. Beispielsweise:

- proteinhaltige Lösungen (Albumin, IgG, Gerinnungsfaktoren, monoklonale Antikörper, Enzyme, Vakzine)
- polymerhaltige Lösungen oder Suspensionen
- Zellsuspensionen (Bakterien, Hefen, Algen, Pilze, Säugerzellen)
- kolloidale Lösungen
- Virussuspensionen, Phagensuspensionen

Typische Einsatzgebiete

- in der Filtrationstechnik:
 - als Rezirkulationspumpe in Tangentialfluss-Filtrations-Systemen (z.B. Membrankassetten, Hohlfaser- und Spiralwickelmodule, Keramikelemente)
 - als Förderpumpe durch Filterkerzen oder Schichtenfilter, Virus- und Sterilfiltrationen
- in der Chromatographie:
 - als Förder- und/oder Dosierpumpe (z.B. Gradientenmischung)
 - als Feedpumpe für die Expanded-Bed Chromatographie
- Feedpumpe für Zentrifugen und Separatoren
- Feedpumpe für Homogenisatoren
- Förderpumpe in Abfüllanlagen

2.2. Allgemeine Beschreibung der Maschine

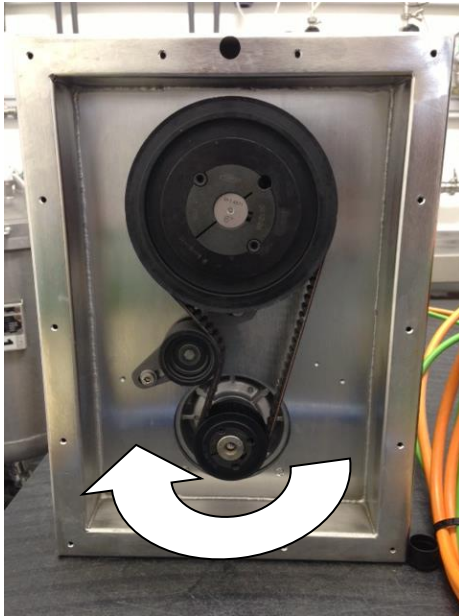
Die Quattroflow 5050SU Pumpe ist eine 4-Kolbenmembranpumpe. Die vier Segmente der Fördermembran werden nacheinander durch einen Verbindungsring angesteuert, der durch eine Exzenterwelle aus seiner Mittellage vor- und zurück bewegt wird und somit die Hubbewegung erzeugt.

Die Länge des Hubes wird durch den Winkel des Exzenters bestimmt. Verschiedene Exzenterwellen mit unterschiedlichen Auslenkungswinkeln stehen zur Verfügung. Durch die Möglichkeit des Austausches der Exzenterwelle und die Auslegung der Antriebseinheit, kann die QF 5050SU an spezifische Förderbedingungen angepasst werden.

Die QF 5050SU ist standardmäßig mit einer 6° Welle ausgerüstet, mit der ein Volumenstrom von ca. 50-5000 L/h (bei Betrieb an einem Umrichter **MDX61B0030-5A3-4-00, kein Lieferumfang**).

Die QF 5050SU ist selbstansaugend und trockenlaufsicher. Im Pumpenkopf befinden sich keine rotierenden Teile, die gegeneinander reiben und deshalb Schäden verursachen könnten.

2.3. Inbetriebnahme



Vor dem Betrieb der Pumpe sollte sich jeder mit den Erläuterungen zur Fehlersuche (Seite 15) vertraut machen. So ist gewährleistet, dass im Störfall der Fehler schnell erkannt und behoben werden kann. Bei Störungen, die nicht selbst behoben werden können oder deren Ursachen unklar sind, sollte der Hersteller kontaktiert werden.

Vor jedem Einsatz ist die Pumpe gründlich zu spülen und gegebenenfalls mit einer produktverträglichen Lösung (z.B. Puffer) zu konditionieren.

Die Drehrichtung des Motors ist so zu wählen, dass sich die Spannrolle nicht auf der Lastseite befindet. Der Pfeil in der Abbildung zeigt, dass sich die Motorwelle im Uhrzeigersinn drehen muss.

Vor dem ersten Einsatz kann es angebracht sein, die Pumpe mit 0,1N bis 0,5N NaOH zu füllen und die Lauge einwirken zu lassen. Die Einwirkzeit hängt von dem gewünschten Effekt der Lauge ab (z.B. Entpyrogenisierung 10–20 Stunden). Die Spül-

bzw. Reinigungsprozedur ist auf den jeweiligen Anwendungsfall abzustimmen und der Effekt durch geeignete analytische Verfahren zu überprüfen.



Empfehlung: Testlauf vor der ersten Inbetriebnahme

Vor dem Einsatz im Prozess wird ein Testlauf empfohlen. So kann man sich mit der Wirkungsweise der Pumpe vertraut machen.

Hinweis: ALMATEC Maschinenbau GmbH baut die Quattroflow Pumpen auch nach spezifischen Kundenwünschen bzw. auf die besonderen Anforderungen von speziellen Anwendungen abgestimmt. Deshalb kann diese allgemeine Betriebsanleitung nicht alle möglichen Varianten zeigen bzw. beschreiben.

Für die Beantwortung von Fragen zu den verschiedenen Ausführungsvarianten wenden Sie sich bitte an den Hersteller.



Achten Sie auf eine ausreichende Dimensionierung der Saugleitung. Ein zu kleiner Rohrleitungsquerschnitt in der Ansaugleitung kann zu einer verringerten maximalen Förderleistung und Kavitation führen.

Sofern in der Ansaugleitung Schläuche verwendet werden, ist sicher zu stellen, dass diese nicht infolge des Unterdrucks kollabieren.

Bei der Installation ist zu berücksichtigen, dass im Umfeld der Pumpe ausreichend Platz für den Betrieb sowie vor allem für die Wartung der Pumpe vorhanden ist. Beachten Sie, den erforderlichen Platzbedarf für die Montage und Demontage der Förderkammer (siehe 4.1).

Bei Inbetriebnahme sind unbedingt die Warn- und Sicherheitshinweise aus dem folgenden Kapitel 3 dieser Bedienungsanleitung zu beachten.

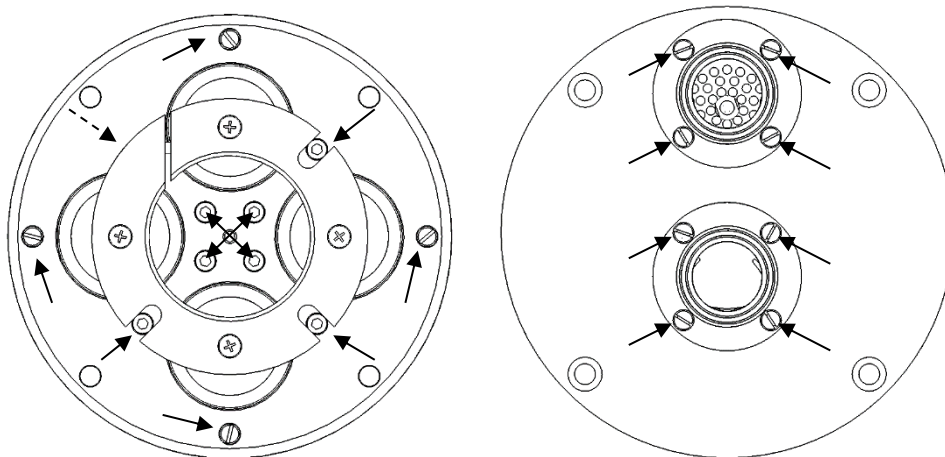
2.4. Reinigung (CIP)

Die produktberührte Förderkammer der Pumpe ist für den einmaligen Gebrauch vorgesehen (Single Use), wodurch eine Reinigung entfällt.

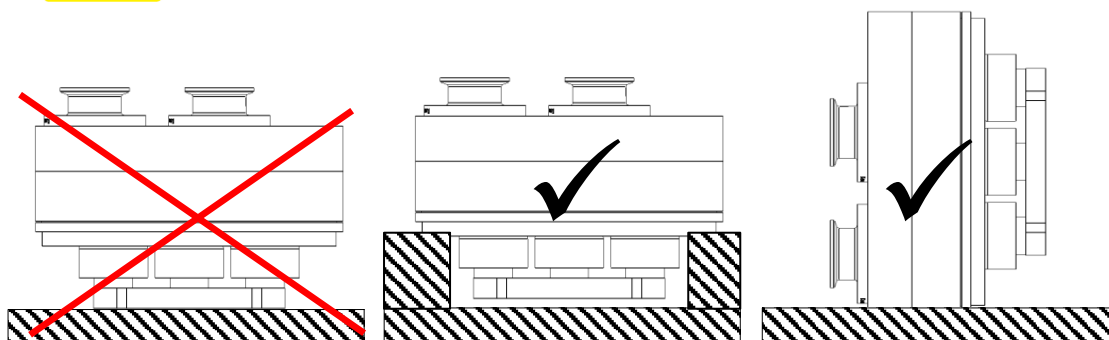
2.5. Autoklavieren

Zum Autoklavieren der unbenutzten Förderkammer empfehlen wir folgende Vorgehensweise:

1. Entnahme der Förderkammer aus der Verpackung.
2. Verschließen der Ein- und Auslassöffnungen der Pumpe z.B. durch Anschließen von Schläuchen. Es ist sicherzustellen, dass direkt oder indirekt ein freier Gas- und Dampfaustausch über eine Sterilbarriere (z.B. Sterilfilter) an der Ein- und Auslassöffnung möglich ist.
3. Autoklavieren der zuvor präparierten Förderkammer in Vakuumentautoklav bei max. 130°C und für maximal 30 min. Beachten Sie hierbei die Anweisungen des Herstellers vom Autoklaven.
4. Nach dem Abkühlen sind die Schrauben zur Befestigung der Anschlüsse bzw. des rückseitigen Membrangehäusedeckels auf Festigkeit zu überprüfen und ggf. nachzuziehen. Die betreffenden Schrauben sind in der folgenden Darstellung mit Pfeilen gekennzeichnet. Die mit dem gestrichelten Pfeil markierte Schraube unterhalb des Klemmrings ist mit einem kurzen 5mm Innensechskant-Schlüssel zugänglich (z.B. von Fa. Wera, Code 05022045001).



Bitte beachten, dass die Förderkammer während des Autoklavierens nicht auf dem Klemmring liegt, d.h. der Klemmring darf während des Autoklavierens nicht belastet werden.



2.6. Gamma-Bestrahlung

Die Förderkammern können mit einer Dosis von maximal 50 kGy gamma-bestrahlt werden.

3. Sicherheit

Diese Betriebsanleitung enthält grundlegende Hinweise, die bei Aufstellung, Betrieb und Wartung zu beachten sind. Daher ist diese Betriebsanleitung unbedingt vor Montage und Inbetriebnahme von dem Monteur sowie dem zuständigen Fachpersonal/Betreiber zu lesen und muss ständig am Einsatzort der Maschine/Anlage verfügbar sein. Es sind nicht nur die unter diesem Hauptpunkt Sicherheit aufgeführten, allgemeinen Sicherheitshinweise zu beachten, sondern auch die unter anderen Hauptpunkten eingefügten, speziellen Sicherheitshinweise.



- **3.1. Kennzeichnung an der Maschine**

Direkt an der Maschine angebrachte Hinweise wie z.B.

- p_{max} 4 bar
 - Kennzeichen der Fluidanschlüsse
 - Kennzeichen der Förderrichtung
- müssen unbedingt beachtet und in vollständig lesbarem Zustand gehalten werden.

- **3.2. Personalqualifikation und Schulung**

Das Personal für Bedienung, Wartung, Inspektion und Montage muss die entsprechende Qualifikation für diese Arbeiten aufweisen. Verantwortungsbereich, Zuständigkeit und die Überwachung des Personals müssen durch den Betreiber genau geregelt sein. Liegen bei dem Personal nicht die notwendigen Kenntnisse vor, so ist dieses zu schulen und zu unterweisen. Dies kann, falls erforderlich, im Auftrag des Betreibers der Maschine durch den Hersteller/Lieferant erfolgen. Weiterhin ist durch den Betreiber sicherzustellen, dass der Inhalt der Betriebsanleitung durch das Personal vollständig verstanden wird.

- **3.3. Sicherheitsbewusstes Arbeiten**

Die in dieser Betriebsanleitung aufgeführten Sicherheitshinweise, die bestehenden nationalen Vorschriften zur Unfallverhütung, sowie eventuelle interne Arbeits-, Betriebs- und Sicherheitsvorschriften des Betreibers sind zu beachten.

- **3.4. Gefahren bei Nichtbeachtung der Sicherheitshinweise**

Die Nichtbeachtung der Sicherheitshinweise kann sowohl eine Gefährdung für Personen als auch für Umwelt und Maschine zur Folge haben.

Im Einzelnen kann Nichtbeachtung beispielsweise folgende Gefährdungen nach sich ziehen:

- Versagen wichtiger Funktionen der Maschine/Anlage
- Versagen vorgeschriebener Methoden zur Wartung und Instandhaltung
- Gefährdung von Personen durch elektrische, mechanische und chemische Einwirkungen
- Gefährdung der Umwelt durch Leckage von gefährlichen Stoffen

- **3.5. Sicherheitshinweise für den Betreiber / Bediener**

- Führen heiße oder kalte Maschinenteile zu Gefahren, müssen diese Teile bauseitig gegen Berührung gesichert sein.
- Berührungsschutz für sich bewegende Teile (z.B. Kupplung, Motorschutzabdeckung, Abdeckung des Riemenantriebs) darf nicht bei in Betrieb befindlichen Maschinen entfernt werden.
- Leckagen gefährlicher Fördergüter (z.B. explosiv, giftig, heiß) müssen so abgeführt werden, dass keine Gefährdung für Personen und Umwelt entsteht. Gesetzliche Bestimmungen sind einzuhalten.
- Gefährdungen durch elektrische Energie sind auszuschließen (Einzelheiten hierzu siehe z.B. in den Vorschriften des VDE und der örtlichen Energieversorgungsunternehmen).

- **3.6. Sicherheitshinweise für Wartungs-, Inspektions- und Montagearbeiten**



- Grundsätzlich sind Arbeiten an der Maschine nur im Stillstand durchzuführen, zuvor ist unbedingt der Motor von der Stromquelle zu trennen, z.B. durch Ziehen des Netzsteckers oder Verwendung eines Reparaturschalters, und gegen unbeabsichtigtes Einschalten abzusichern. Dies lässt sich durch einen abschließbaren NOT-AUS-Schalter realisieren. Zusätzlich sollte ein Warnschild gegen Wiedereinschalten angebracht werden.



- Der Betreiber hat dafür zu sorgen, dass alle Wartungs-, Inspektions- und Montagearbeiten von autorisiertem und qualifiziertem Fachpersonal ausgeführt werden, das sich durch eingehendes Studium der Betriebsanleitung ausreichend informiert hat.
- Vor Beginn einer Pumpendemontage ist sicherzustellen, dass die Pumpe entleert, gespült, drucklos sowie allpolig spannungsfrei ist. Die saug- und druckseitigen Förderleitungen sind zu schließen und ggf. zu entleeren. Verlässt das Aggregat die Anlage, ist ein Hinweis über das beförderte Medium beizufügen.
- Pumpen oder Pumpenaggregate, die gesundheitsgefährdende Medien fördern, müssen dekontaminiert werden. Unmittelbar nach Abschluss der Arbeiten müssen alle Sicherheits- und Schutzvorrichtungen wieder angebracht bzw. in Funktion gesetzt werden. Vor der Wiederinbetriebnahme sind die im Abschnitt Inbetriebnahme aufgeführten Punkte zu beachten und die Pumpe auf Dichtheit zu überprüfen.
- Pumpen, die zur Förderung aggressiver, gefährlicher oder toxischer Medien eingesetzt waren, sind nur unter Beachtung der jeweiligen zusätzlichen Sicherheitsvorschriften zu demontieren (z.B. geeignete Schutzausrüstung gem. Sicherheitsdatenblatt des Fördermediums). So kann es bei einem Membranbruch trotz umfangreicher Spülvorgänge zum Verbleib von Resten des Fördermediums vor allem hinter den Membranen und im Bereich des Ringantriebs kommen. Daher darf auch hier nicht auf die entsprechende Schutzkleidung gem. Sicherheitsdatenblatt verzichtet werden.
- Verschleißteile, wie z. B. Membranen und Ventile, sollten insbesondere bei kritischen Fördermedien im Rahmen einer vorbeugenden Wartung erneuert werden.
- Vorgehensweise bei Pumpenrücksendung: Entsprechend unseren Anforderungen der 14001-Zertifizierung muss für jedes uns zugesandte Aggregat die dieser Bedienungsanleitung lose beigefügte Dekontaminationsbescheinigung ausgefüllt vorliegen. Andernfalls können aus Diagnose- oder Wartungsgründen notwendige Demontagearbeiten an der Pumpe nicht ausgeführt werden. Beachten Sie bitte die weiteren Sicherheitshinweise aus der Dekontaminationsbescheinigung.

- **3.7. Eigenmächtiger Umbau und Ersatzteilverwendung**

Verwendung von nicht originalen QUATTROFLOW-Ersatzteilen oder vom Hersteller nicht autorisiertem Zubehör sowie vorgenommene bauliche Veränderungen an den Aggregaten führen zum sofortigen Erlöschen der Gewährleistung und können beim Betrieb der Pumpe eine Personen- und/oder Sachgefährdung zur Folge haben.

- **3.8. Unzulässige Betriebsweisen**

Die Betriebssicherheit der gelieferten Maschine ist nur bei bestimmungsgemäßer Verwendung entsprechend der Angaben im mitgelieferten Pumpenspezifikationsblatt gewährleistet. Die im Datenblatt angegebenen Grenzwerte dürfen auf keinen Fall überschritten werden.

3.9. Weitere Warn- und Sicherheitshinweise

Die folgenden Hinweise warnen vor einer nicht bestimmungsgemäßen Bedienung der Pumpe oder einer möglichen Fehlbedienung anderer Systemkomponenten, die einen Schaden an der Pumpe oder an der Umgebung herbeiführen sowie Leib und Leben des Anwenders oder Dritter gefährden können.



- Der zulässige maximale Förderdruck ist von der Temperatur des Fördermediums abhängig: **p_{max} bei Raumtemperatur = 4 bar (>40°C = 4 bar)**. Ein Überschreiten des maximalen Förderdruckes ist auf jeden Fall zu vermeiden (Warnschild auf der Pumpe nicht entfernen). Als Folge eines – auch nur kurzfristigen – Überschreitens des maximal zulässigen Druckes, kann die Fördermembran reißen. Die daraus resultierende Leckage kann Produktverlust bedeuten und auch zur Gefährdung des Bedienpersonals führen. Achten Sie darauf, dass Saug und Druckleitungen ausreichend dimensioniert sind, damit auch der Druck in der Pumpe nicht über den zulässigen Druck steigt. Die Förderkammer darf nicht unter Druck gesetzt werden, wenn diese nicht auf den Antrieb montiert ist.
- Der freie Querschnitt der Ansaugseite sowie die Länge sind so zu bemessen, dass Kavitation vermieden wird.
- Der Einbau eines Überströmventils oder einer automatischen Druckabschaltung kann erforderlich sein.
- Es ist auf jeden Fall zu vermeiden, dass die Pumpe eingeschaltet wird, wenn nicht sichergestellt ist, dass die Druckleitung geöffnet ist. Kontrollieren Sie die Anlage vorab, auch auf mögliche Leckagen.
- Vor jedem Einsatz ist die Pumpe gründlich zu spülen und gegebenenfalls mit einer produktverträglichen Lösung (z.B. Puffer) zu konditionieren.
- Es ist dafür zu sorgen, dass die Pumpe auf einer sicheren und dem Gewicht der Pumpe angepassten Unterlage aufgebaut wird.
- Betreiben Sie die Pumpe nur mit der vorgeschriebenen Netzspannung und Netzfrequenz um Schäden am Steuergerät bzw. Antrieb der Pumpe zu vermeiden.
- Die Lüftungsschlitze in dem Pumpengehäuse dürfen nicht verschlossen werden. Auf eine ausreichende Möglichkeit der Wärmeabfuhr ist zu achten.
- Aufgrund der vielfältigen Einsatzmöglichkeiten der Quattroflow-Pumpen wird dem Betreiber empfohlen, die Eignung der Pumpe für den jeweiligen Anwendungsfall durch repräsentative Vorversuche zu überprüfen. Die Kompatibilität des Pumpengehäuses, der Fördermembranen, der Ventilmembranen und der O-Ringe mit dem zu fördernden Fluid, ist ebenfalls vom Betreiber vor dem Einsatz der Pumpe zu überprüfen. Z.B. öl- oder lösungsmittelhaltige Inhaltsstoffe des zu fördernden Fluides können zum Quellen oder zur Zerstörung von den eingesetzten Elastomermaterialien führen. Im Zweifelsfall wenden Sie sich bitte an den Hersteller!
- Ein Betrieb in feuchter oder aggressiver Atmosphäre (z.B. in dampf-, salz- oder säurehaltiger Luft) kann zu verstärkter Korrosion am Motor und/oder am Steuergerät führen.
- Das Steuergerät ist so zu platzieren, dass eine direkte Einwirkung von Feuchtigkeit (Spritz-, oder Strahlwasser) oder Hitze vermieden wird.
- Je nach Einsatzbedingungen und Betriebsweise der Pumpe kann im Falle eines Membranbruchs Fördermedium austreten. Dies ist besonders bei der Förderung gefährlicher Flüssigkeiten zu beachten. Bei erhöhten Sicherheitsanforderungen empfiehlt sich die Sonderausstattung Membranüberwachung.
- Auftretende Flüssigkeitslachen im unmittelbaren äußeren Bereich der Pumpe sind vor Kontakt auf Gefährdung zu überprüfen und ggfs. Schutzmaßnahmen zu ergreifen.
- Chemische und biologische Reaktionen im Produktraum der Pumpe (Vermischung verschiedener Substanzen) sowie das Gefrieren des Fördermediums sind zu vermeiden.
- Zur Vermeidung von Korrosion ist der Kontakt von korrosiven Lösungen (z.B. NaCl; HCl) mit äußeren Edelstahlflächen der Pumpe (z.B. Abdeckhaube, Gestell) zu vermeiden.



- Die Quattroflow-Pumpen sind Verdrängerpumpen, d.h. die Pumpe baut selbst bei niedrigen Drehzahlen den geforderten Druck auf. Vor dem Start der Pumpe den Anlagenaufbau überprüfen! Die Druckseite der Pumpe muss so gestaltet sein, dass der zulässige Betriebsdruck von 4 bar nicht überschritten wird.
- Wenn druckseitig Schläuche verwendet werden ist sicherzustellen, dass diese Schläuche für den Förderdruck und die Betriebstemperatur zugelassen sind.
- Beachten Sie bitte die allgemein gültigen Unfallverhütungsvorschriften und Schutzmaßnahmen für den Umgang mit ätzenden Chemikalien (z.B. Schutzbrille und Handschuhe tragen usw.), Schlauch- bzw. Rohrverbindungen und bewegten Maschinenteilen.
- Betreiben Sie die Pumpe nie ohne Kupplungsschutz, Motorschutzhaube bzw. Riemenabdeckung!
- Quattroflow-Pumpen können beim Anheben, Absenken oder Zusammenfügen zu Quetschungen führen. Es sind entsprechende Hilfsmittel und Schutzausrüstungen zu verwenden. Größere und schwere Baugruppen müssen beim Transport/Austausch sorgfältig an Hebezeugen befestigt und gesichert werden.



- Vor Arbeiten an der Elektrik und der Demontage der Pumpe ist in jedem Fall der Netzstecker zu ziehen! Das Gehäuse des Steuergerätes oder der Motor sollte nur von fachkundigem Personal geöffnet werden! Vor dem Anschließen der Kabel sind diese auf ihre Unversehrtheit zu überprüfen!



- Bei allen anfallenden Arbeiten muss sichergestellt werden, dass keine explosionsfähige Atmosphäre auftreten kann. Eine entsprechende Schutzausrüstung wird empfohlen. Die Quattroflow 5050SU **darf nicht in explosionsgefährdeten Bereichen betrieben werden.** Spezielle "ATEX"-Ausführungen der Quattroflow Pumpen sind möglich. Bitte diesbezüglich Hersteller kontaktieren.

Achtung! Keine Haftung für Personen- und Sachschäden (an der Pumpe oder an der Umgebung), die entstanden sind durch eine nicht bestimmungsgemäße Bedienung, den unsachgemäßen Gebrauch oder einer möglichen Fehlbedienung der Pumpe oder anderer Systemkomponenten.

4. Instandhaltung und Wartung der QF 5050SU

Aufgrund der robusten Konstruktion sind die Pumpen weitgehend wartungsfrei. Die eingesetzten Kugellager sind gekapselt und ebenfalls wartungsfrei.

Folgende Wartungsintervalle einzelner Anlagenteile sind zu empfehlen:

Komponente	Wartungsintervall	Auszuführende Tätigkeit
Kappe / Welle / Lagereinheit	1000 h Betriebsstunden oder mindestens einmal jährlich oder nach Membranbruch	Austausch der Kappe/Welle/Lagereinheit (erhältlich als vorkonfektioniertes Austauschset)
Spannrolle/ Antriebsriemen	Einmal jährlich	Kontrolle auf Verschleiß, Riemenspannung beachten (siehe Kap. 4.2, Abb. 5)
Motor	Siehe entsprechende Wartungshinweise in der Betriebsanleitung des Motors	

Für den Fall, dass die Fördermembran defekt ist (z.B. aufgrund zu hohen Betriebsdrucks verursacht durch ein geschlossenes Ventil), ist die Förderkammer gegen eine Neue auszutauschen. Nach einem Riss der Fördermembran müssen die Kugellager auf der Exzenterwelle überprüft werden. Bei Korrosion oder deutlich hörbarem Laufgeräusch sollten die entsprechenden Teile des Wartungssatzes für die Lagereinheit ebenfalls ausgetauscht werden (PSKITWLC44, PSKITWLC44-EZ, o.ä.). Spannrolle (Q531053020) und Antriebsriemen (Q6158.419) sind bei erkennbarem Verschleiß auch zu wechseln.



Beachten Sie die allgemein gültigen Unfallverhütungsvorschriften für den Umgang mit ätzenden Chemikalien.



Vor der Demontage der Pumpe: Netzstecker ziehen!

Bei allen anfallenden Wartungs- und Inspektionsarbeiten an der Pumpe sowie am Zubehör ist die Anlage still zu setzen und gegen unbeabsichtigtes Einschalten abzusichern. Dies lässt sich durch einen abschließbaren NOT-AUS-Schalter realisieren. Zusätzlich sollte ein Warnschild gegen Wiedereinschalten angebracht werden.



Nach dem „Leerpumpen“ könnte noch Flüssigkeit im Pumpengehäuse sein. Vor Öffnung des Pumpengehäuses, die Pumpe solange mit Wasser spülen bis das Spülwasser neutral ist.

Die Demontage und der Zusammenbau der Pumpe sollten auf einer stabilen Unterlage erfolgen. Bitte beachten Sie das hohe Eigengewicht der Pumpe bzw. der Einzelteile.

Alle weiteren Warn- und Sicherheitshinweise aus Kapitel 3 sind zu beachten.

4.1. Wechsel der SU Förderkammer

Die Quattroflow 5050SU ist eine Pumpe zur Single-Use-Verwendung. Die produktberührte Förderkammer aus Kunststoff kann schnell und einfach ausgetauscht werden. Die einfache Entsorgung der Förderkammer spart Zeit und Geld, da der Aufwand für eine Reinigung, Sterilisation oder eine aufwändige Reinigungsvalidierung entfällt.

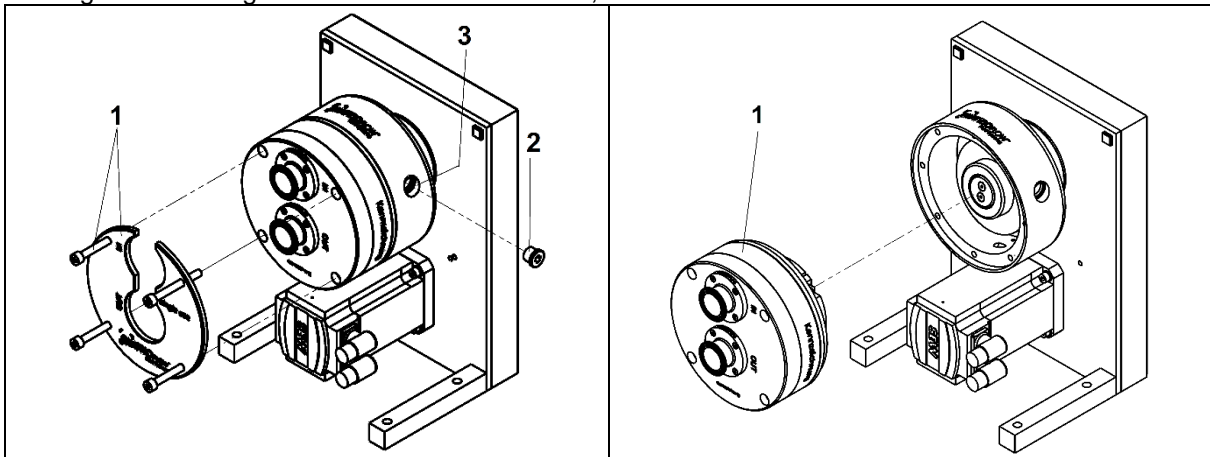
Der Wechsel der SU Förderkammer kann vom Betreiber durchgeführt werden. Bitte folgen Sie der untenstehenden Bildfolge für die Deinstallation und die anschließende Installation der verschiedenen Varianten.



Stellen Sie vor dem Wechsel der SU Förderkammer sicher, dass sich die Pumpe nicht im Betrieb befindet und nicht versehentlich in Betrieb genommen werden kann. Achten Sie zudem darauf, dass das System vor dem Wechsel entleert wurde und drucklos ist.

4.1.1. Deinstallation der SU Förderkammer

Benötigtes Werkzeug: Innensechskantschlüssel 5, 8 und 10 mm

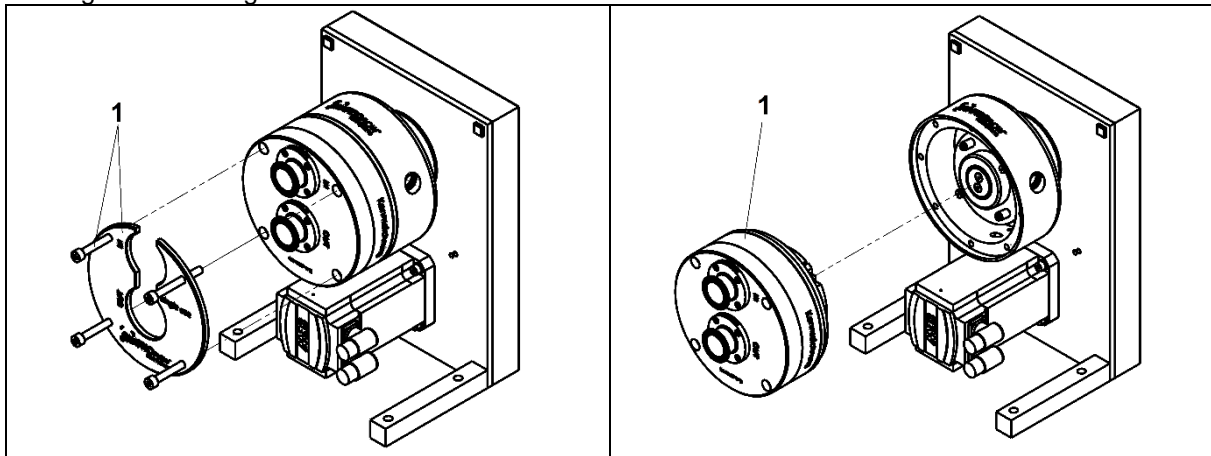


1. Lösen der Frontschrauben und zusammen Druckplatte demontieren
2. Verschlusschraube lösen
3. Lösen der Klemmringschraube innenliegend im Lagergehäuse

1. Förderkammer demontieren

4.1.2. Deinstallation der SU Förderkammer mit EZ-Cap-System

Benötigtes Werkzeug: Innensechskantschlüssel 8



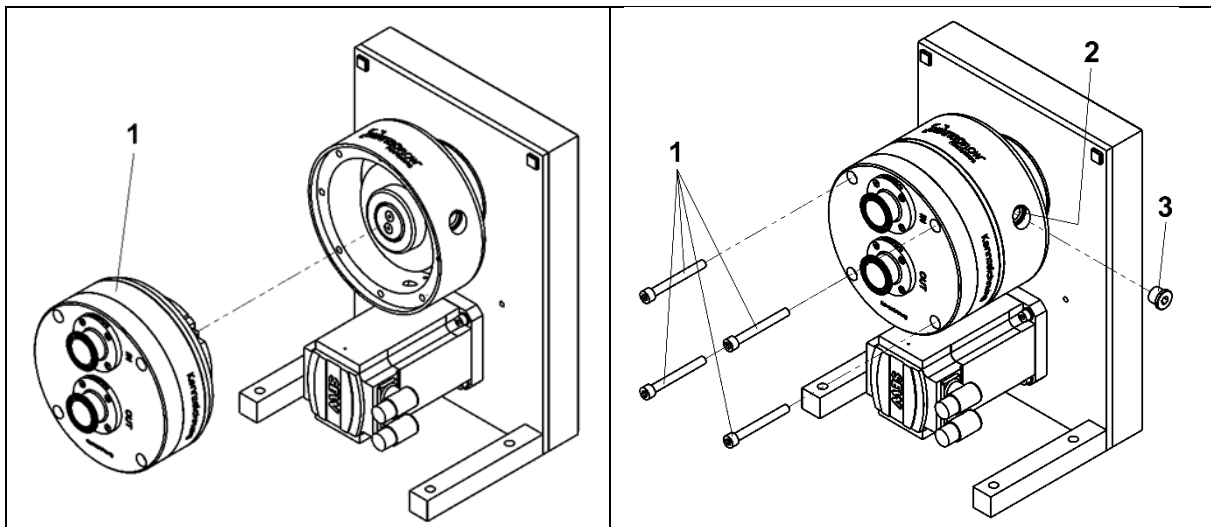
1. Lösen der Frontschrauben und zusammen Druckplatte demontieren

1. Förderkammer demontieren

4.1.3. Installation der SU Förderkammer

Benötigtes Werkzeug: Innensechskantschlüssel 10 mm

Drehmomentschlüssel mit Bereich 5-25 Nm mit Innensechskanteinsätzen 5 und 8 mm (z.B. Fa. Hazet 5108-2CT mit Einsätzen 8501X-5 und 8501X-8 und Verlängerung 867-4)



1. Förderkammer montieren

1. Festziehen der Frontschrauben (25 Nm)

2. Festziehen der Klemmringschraube innenliegend im Lagergehäuse (5 Nm)

3. Verschlusschraube festziehen



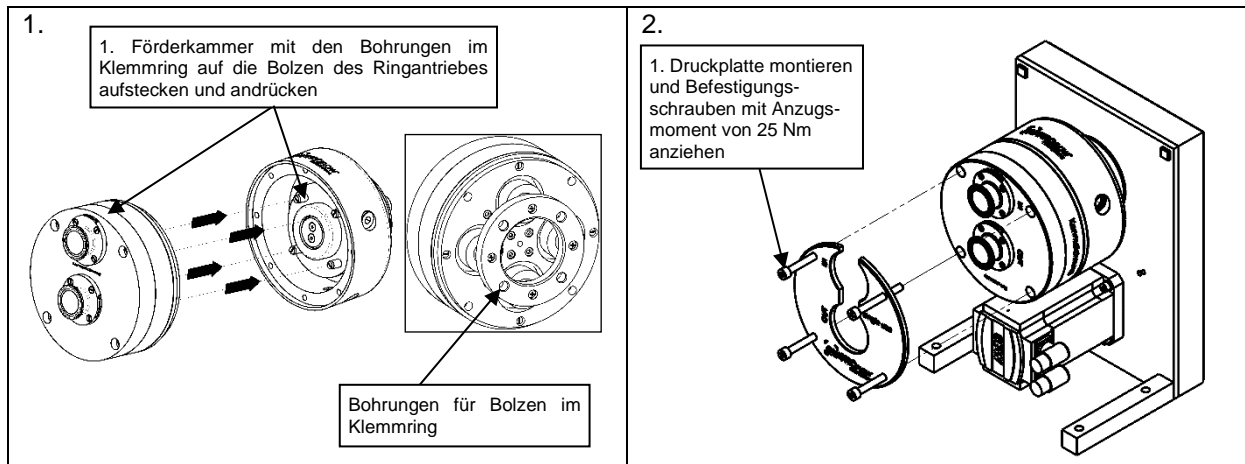
Bei der Installation der Förderkammer bitte unbedingt die angegebenen Anzugsmomente beachten:

Bild 1 Schritt 3: Schrauben Förderkammer 25 Nm

Bild 3 Schritt 1: Klemmringschraube 5 Nm

4.1.4. Installation der SU Förderkammer mit EZ-Cap-System

Benötigtes Werkzeug: Innensechskantschlüssel 8 mm, Drehmomentschlüssel mit Bereich 5-25 Nm mit Innensechskantsteckschlüssel 8 mm



Bei der Installation der Förderkammer bitte unbedingt die angegebenen Anzugsmomente beachten:
Bild 2 Schritt 1: Schrauben Förderkammer 25 Nm

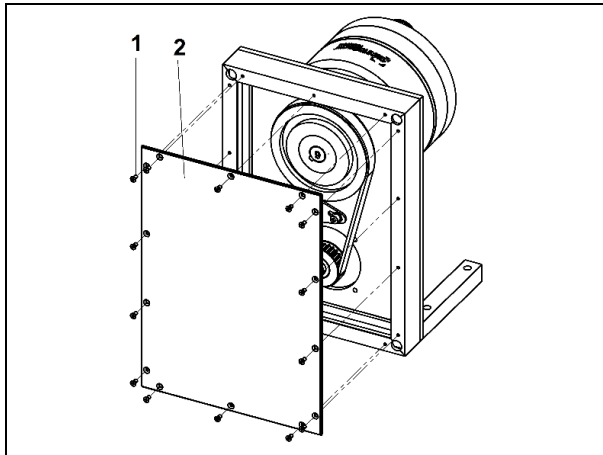
4.2. Wechsel Lagereinheit (Welle - Lager - Hut), Spannrolle und Zahnriemen

Wartungssatz Lagereinheiten: PSKITWLC44, PSKITWLC44-EZ, o.ä.

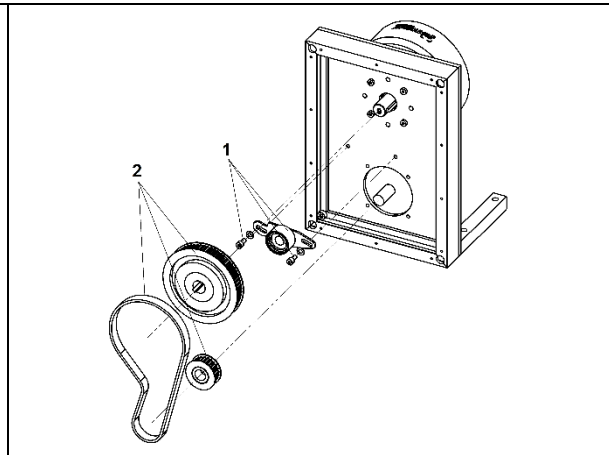
Spannrolle Q531053020

Zahnriemen Q6158.419

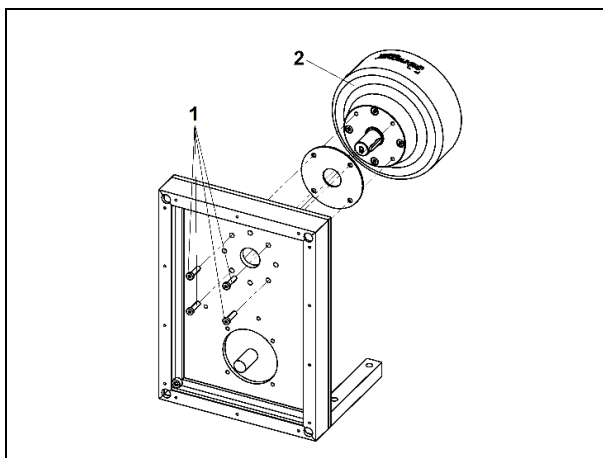
Bitte folgen Sie der Bildfolge für die Demontage und die anschließende Montage (in umgekehrter Reihenfolge) unter Verwendung der o.g. Wartungssatzes bzw. der Spannrolle und des Zahnriemens.



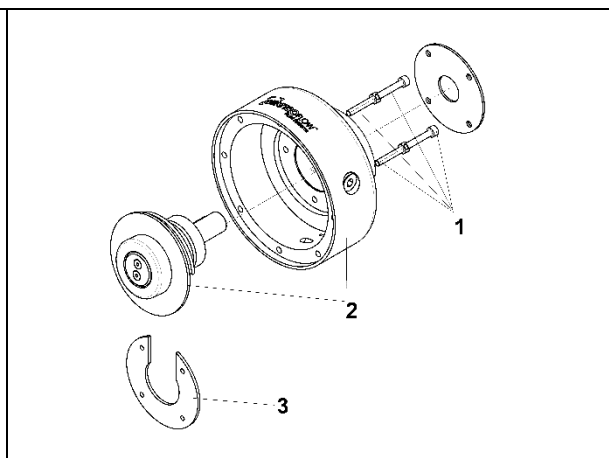
1. Senkkopfschrauben lösen
2. Abdeckplatte abnehmen



1. Zylinderkopfschrauben lösen und Spannrolle entnehmen
2. Gewindehülsen lösen und Zahnscheiben inkl. Zahnriemen demontieren



1. Zylinderkopfschrauben lösen. ACHTUNG! Ringantrieb (2) ist somit gelöst! Sehr schwer (ca. 18kg)

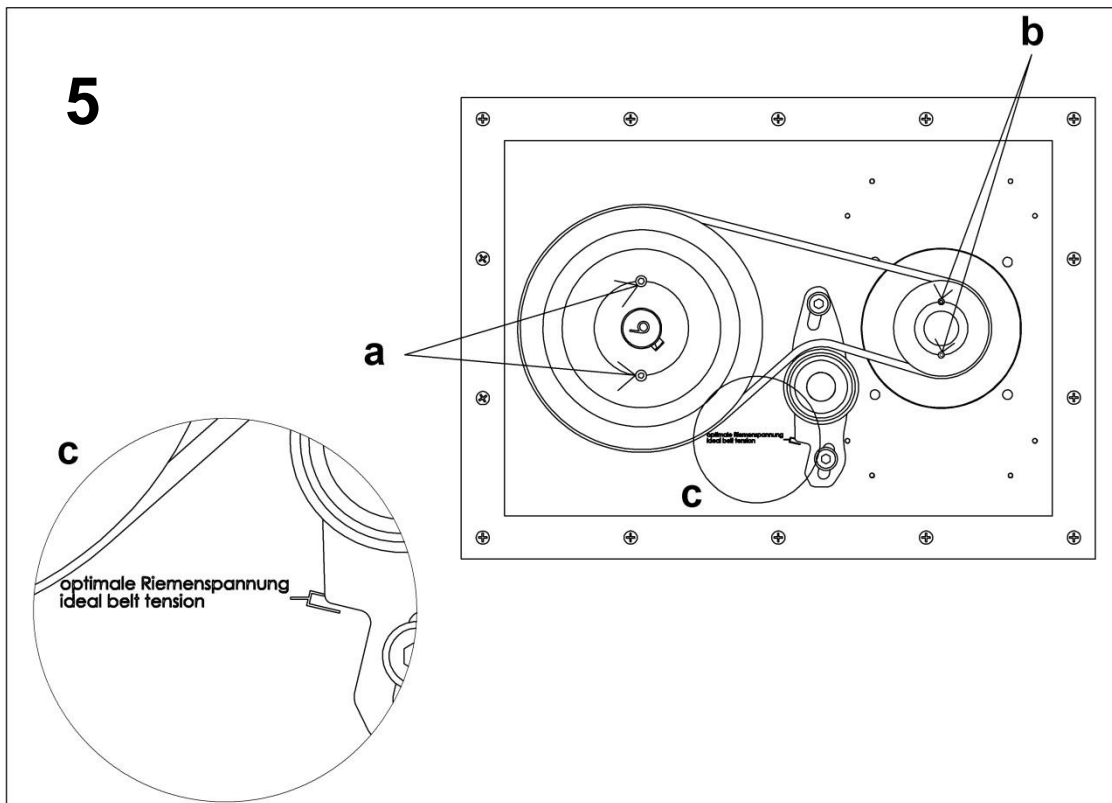


1. Zylinderkopfschrauben lösen
2. Demontage der Welle-Lager-Kappe-Einheit aus Lagergehäuse
3. Fixiering entfernen

Zusammenbau in umgekehrter Reihenfolge.

Montage der Fördereinheit (siehe Abschnitt 4.1.2)

Für die Montage des Riementriebes bitte folgendes beachten:



Achtung:

- a) Anzugsmoment Taperbuchse motorseitig 5,7 Nm
- b) Anzugsmoment Taperbuchse pumpenseitig 31 Nm
- c) Optimale Riemen­spannung

Für die Beantwortung weiterer Fragen und für die Bestellung von Ersatzteilen kontaktieren Sie bitte den Hersteller.

5. Fehlersuche, Fehlerursache, Fehler beseitigen (Troubleshooting)

	Fehlersuche								Fehlerursache / Beseitigung
	Pumpe startet nicht	Pumpe saugt nicht an	Fördermenge wird nicht erreicht	Druck wird nicht erreicht	Fördermenge nicht gleichmäßig	Lauf-Geräusch wird lauter	Pumpe ist undicht	Motor zu warm	
									Die 4-Kolbenmembranpumpe arbeiten sehr zuverlässig und fehlerfrei, wenn sie entsprechend der Bedienungsanleitung eingesetzt, gewartet und betrieben werden.
1		X					X		Die Schrauben, die die einzelnen Komponenten verbinden sind nicht richtig angezogen – Bitte nachziehen!
2		X							Die Förderrichtung der Pumpe ist falsch Bitte die Anschlüsse tauschen!
3		X	X		X				Pumpe zieht Luft, z.B. durch eine undichte TC – Dichtung.
4		X	X	X	X				Die Komponenten in der Saugseite sind nicht richtig ausgelegt – Kontrollieren Sie alle Leitungen, Schläuche u. Ventile
5		X	X		X				Kontrollieren Sie die Viskosität
6	X								Überprüfen Sie bitte die Zuleitungen, die Stromversorgung und Sicherung.
7			X	X	X				Vermeiden Sie Luft im Fördermedium Ziehen Sie alle Klemmen nach.
8			X		X				Kontrollieren Sie die Komponenten in der Druckseite.
9							X		Die Druckseite ist verschlossen. Kontrollieren Sie alle Ventile, Membran.
10			X						Die Leitungsquerschnitte sind zu gering.
11		X	X		X				Kontrollieren Sie ob Fremdkörper in die Pumpe gelangt sind.
12	X							X	Thermoschutzschalter im Motor hat ausgelöst - Bitte abkühlen lassen evtl. Motorleistung reduzieren.
13	X					X			Wellenlager sind defekt und müssen erneuert werden.
14		X							Ventile sind trocken (langer Stillstand), deformiert oder anderweitig defekt.
15							X		Fördermembran ist eingerissen (i.d.R. Förderdruck zu hoch) – Förderkammer austauschen.
16		X	X	X			X		O-Ringe zwischen Ventilplatte und Pumpengehäuse sind defekt.
17			X			X			Schrauben M16 Membransupport / Verbindungsstern lose – Bitte nachziehen!

6. Leistungsdiagramm der QF 5050SU

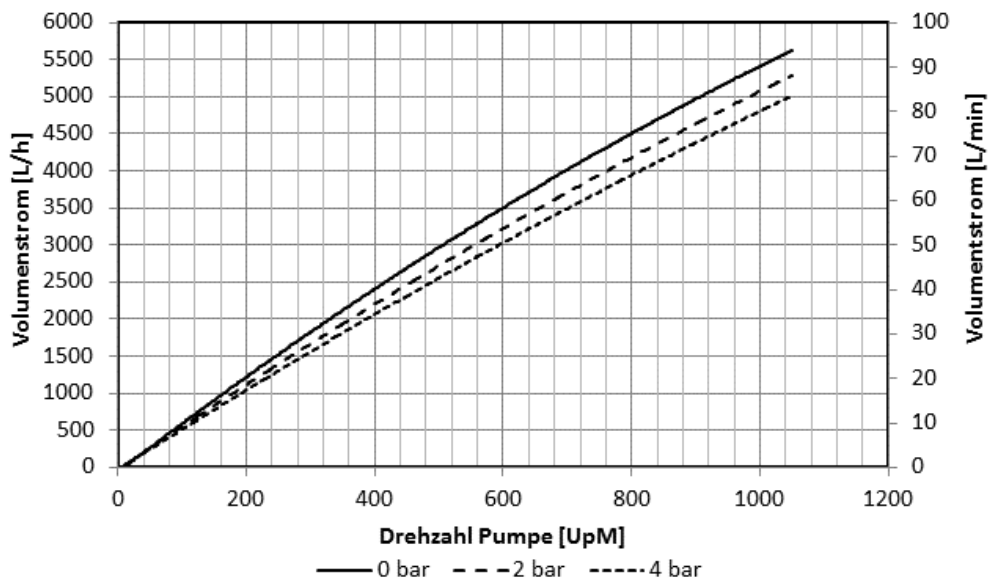
Testmedium: Wasser bei Raumtemperatur
 Type Excenterwelle: 6°
 Förderdrücke: 0 bis 4 bar
 Übersetzung: 2,66:1

Zeigt die ungefähren Förderströme in Abhängigkeit der Pumpendrehzahl.

Bitte beachten:

Bei direkter Kopplung des Motors an die Pumpe: Pumpendrehzahl = Motordrehzahl

Bei Verwendung von Übersetzung: Pumpendrehzahl = Motordrehzahl x Übersetzung



Die Fördermengen, die in der Kennlinie angegeben sind, wurden mit neuen Membranen und neuen Ventilen unter Standardbedingungen nach der Endmontage der Pumpe ermittelt.

7. Technische Daten der QF 5050SU

Beschreibung	Einheit	QF5050S
Förderleistung max.:		
Exzenterwelle 3°	l/h	2500
Exzenterwelle 6°	l/h	5000
Förderleistung min.:		
Exzenterwelle 3°	l/h	50
Exzenterwelle 6°	l/h	50
Förderdruck:		
Flüssigkeitstemperatur < 40°C	bar	4
Flüssigkeitstemperatur > 40°C	bar	4
Temperatur max.:		
Fördermedium	°C	60
Autoklav	°C	130
Trockenansaughöhe bei:		
		1049rpm
Exzenterwelle 3°	m	1,5-2,5
Exzenterwelle 6°	m	4-4,5
Volumenangaben:		
ungefähres Fördervolumen pro Umdrehung bei freiem Auslauf	ml	95
Füllvolumen ohne Anschlüsse	ml	820
Restvolumen (nach Leerlauf mit schnelllaufendem Motor)	ml	ca. 0-80; abhängig von Einbaulage
Produktberührte Oberfläche (ca.)		
	cm ²	1669
Drehzahlbereich Pumpe		
	U/min	10-1049
Anschlussdaten Saugseite (Standard):		
Anschluss	"	1,5" TC
Flansch-Durchmesser	mm	50,5
Innen-Durchmesser	mm	34
Anschlussdaten Druckseite (Standard):		
Anschluss	"	1,5" TC
Flansch-Durchmesser	mm	50,5
Innen-Durchmesser	mm	34
Position der Anschlüsse		Front
Durchmesser Antriebswelle	mm	28
Werkstoffe produktberührt (Standard):		
Pumpengehäuse		PP
Ventilplatte		PP
Membranen		Santoprene
Ventile		EPDM
O-Ringe		EPDM
Werkstoffe nicht produktberührt (Standard):		
Membrangehäuse		PP
Lagergehäuse		1.4404
Rahmen		1.4301
Abmessungen Pumpe mit Motor und Gehäuse:		
Länge [L]	mm	440
Breite [B]	mm	325
Höhe [H]	mm	320
Gewicht Pumpe mit Motor und Gehäuse		
	kg	51

Beschreibung	Einheit	QF5050S
Zolltarifnummer		84138100
Zertifikate/Nachweise (optional):		
Elastomere (produktberührt)		USP<87>, USP<88> Cl. VI, USP<381>; FDA21CFR177; BSE/TSE Safe
Motor/Getriebe:		
Hersteller (Standard)		SEW
Type		CMP71M
Nennzahl	min-1	3000
Spannung	V	400
Nennstrom	A	7,5
Leistung	KW	3
Wellendurchmesser	mm	24
IP Schutzklasse	IP	55
Farbe	RAL	9005
Getriebeübersetzung		2,67:1
Steuergerät (optional):		
Typ		Frequenzumrichter
Hersteller		SEW
Bezeichnung		MDX61
Analogeingang (optional)		4-20 mA
Schutzklasse		IP54
Netzversorgung		400V, 50Hz, 3L+PE
Material Gehäuse		1.4301
Abmessungen (L x B x H)	mm	400 x 210 x 500
Gewicht	kg	Ca. 24

Die genannten technischen Daten beziehen sich auf eine Quattroflow-Pumpe in Standardausführung. Pumpen in Sonderausführung (z.B. Sonderanschlüsse) können davon abweichende Daten aufweisen, die der erweiterten Dokumentation zu jeder Quattroflow-Pumpe entnommen werden können.

Quattroflow ist ein Markenname der ALMATEC Maschinenbau GmbH. ALMATEC ist um die kontinuierliche Verbesserung der Produkte bemüht und behält sich das Recht vor, Änderungen der Technik und/oder des Designs ohne vorherige Ankündigung durchzuführen.




Änderungen vorbehalten, 2020-02 (ersetzt 2019-08)

ALMATEC Maschinenbau GmbH
Hochstraße 150-152· D-47228 Duisburg, Germany
Telefon +49 (0) 2065 89205-0 · Fax +49 (0) 2065 89205-40
www.quattroflow.com · info@almatec.de