

# Betriebsanleitung

## Quattroflow 1200SU-M 4-Kolben-Membranpumpe mit Förderkammer aus Spritzguss-Polyethylen (Single-Use)



Bild zeigt Ausführung ohne Steuergerät; andere Ausführungen sind möglich.

Bitte lesen Sie diese Betriebsanleitung vor der ersten Inbetriebnahme sorgfältig durch und weisen Sie das Bedienpersonal entsprechend ein.

**Achtung!**  
**Beachten Sie die Warn- und Sicherheitshinweise!**

Quattroflow ist ein Markenname der PSG Germany GmbH.  
PSG Germany ist um die kontinuierliche Verbesserung der Produkte bemüht und behält sich das Recht vor, Änderungen der Technik und/oder des Designs ohne vorherige Ankündigung durchzuführen.

## Inhalt

1. Allgemeines .....	3
1.1. Vorbemerkungen.....	3
1.2. Lagerung.....	3
1.3. Kennzeichnung der Pumpen.....	3
2. Beschreibung der Quattroflow 1200SU-M Pumpe .....	4
2.1. Bestimmungsgemäßer Einsatz .....	4
2.2. Allgemeine Beschreibung der Maschine .....	4
2.3. Inbetriebnahme .....	5
2.4. Reinigung .....	6
2.5. Sterilisation mittels Gamma-Bestrahlung .....	6
3. Sicherheit.....	7
3.1. Kennzeichnung an der Maschine.....	7
3.2. Personalqualifikation und Schulung .....	7
3.3. Sicherheitsbewusstes Arbeiten .....	7
3.4. Gefahren bei Nichtbeachtung der Sicherheitshinweise.....	7
3.5. Sicherheitshinweise für den Betreiber / Bediener.....	7
3.6. Sicherheitshinweise für Wartungs-, Inspektions- und Montagearbeiten.....	8
3.7. Eigenmächtiger Umbau und Ersatzteilverwendung.....	8
3.8. Unzulässige Betriebsweisen .....	8
3.9. Weitere Warn- und Sicherheitshinweise .....	9
4. Instandhaltung und Wartung der QF 1200SU-M.....	11
4.1. Wechsel der SU Förderkammer.....	11
4.1.1. Deinstallation der SU Förderkammer .....	12
4.1.2. Installation der SU Förderkammer.....	12
4.2. Wechsel der Lagereinheit .....	13
4.2.1. Demontage des Ringantriebs (Antriebseinheit).....	13
4.2.2. Montage des Ringantriebs (Antriebseinheit).....	14
4.3. Demontage/Montage der Abdeckhaube.....	15
5. Fehlersuche, Fehlerursache, Fehler beseitigen (Troubleshooting).....	16
6. Leistungsdiagramme der QF 1200SU-M.....	17
7. Technische Daten der QF 1200SU-M.....	19

# 1. Allgemeines

## 1.1. Vorbemerkungen

Diese Betriebsanleitung ist gültig für die Quattroflow 1200SU-M Pumpe.

Bei Nichtbeachtung der Betriebsanleitung - insbesondere der Sicherheitshinweise - sowie beim eigenmächtigen Umbau des Geräts oder dem Einbau von Nicht-Originalersatzteilen erlischt der Garantieanspruch. Für die hieraus resultierenden Schäden übernimmt der Hersteller keine Haftung!

Hersteller: PSG Germany GmbH  
 Hochstraße 150-152  
 47228 Duisburg, Germany  
 Telefon: +49 (0) 2065 89205-0  
 Fax: +49 (0) 2065 89205-40  
 E-mail: [psg-germany@psgdover.com](mailto:psg-germany@psgdover.com)  
 Internet: [www.quattroflow.com](http://www.quattroflow.com)

Quattroflow 4-Kolben-Membranpumpen sind nach dem Stand der Technik gebaut und betriebssicher. Bei Fehlbedienung oder Missbrauch drohen jedoch Gefahren, die eine Personen- und/oder Sachschädigung zur Folge haben können. Die Pumpen sind nur für den bestimmungsgemäßen Einsatz sowie in sicherheitstechnisch einwandfreiem Zustand zu verwenden.

## 1.2. Lagerung

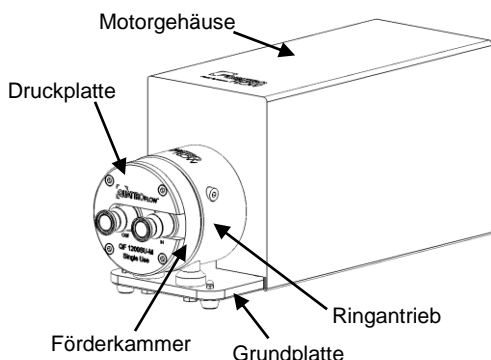
Quattroflow Pumpen werden im Allgemeinen betriebsbereit und verpackt ausgeliefert. Kommt das Aggregat nicht sofort zum Einsatz, so sind einwandfreie Lagerbedingungen für einen späteren, störungsfreien Betrieb wichtig. Die Pumpe ist vor Nässe, Kälte, Verschmutzung, UV-Strahlung und mechanischen Einflüssen zu schützen. Folgende Lagerbedingungen werden empfohlen:

- gleichmäßig gelüfteter, staub- und erschütterungsfreier Lagerraum
- Umgebungstemperatur zwischen 15°C und 25°C bei einer relativen Luftfeuchtigkeit unter 65%
- Vermeidung von direkter Wärmeeinwirkung (Sonne, Heizung)

## 1.3. Kennzeichnung der Pumpen

Die PSG Germany GmbH ist als modernes, qualitätsbewusstes Unternehmen nach DIN EN ISO 9001:2008 und 14001:2009 zertifiziert. Vor der Versandfreigabe erfolgt bei allen Pumpen der Baureihe QUATTROFLOW eine umfassende Endkontrolle. Die hier festgestellten Leistungsdaten jeder einzelnen Pumpe werden archiviert und sind somit ständig abrufbar.

Grundsätzlich gilt, dass in den Ländern der EU nur solche Maschinen in Betrieb genommen werden dürfen, bei denen festgestellt wurde, dass sie den Bestimmungen der Maschinen-Richtlinie, den harmonisierten Normen, Europannormen und den entsprechenden nationalen Normen entsprechen. Der Betreiber muss also prüfen, ob die aufgrund der Bestellung ordnungsgemäß produzierte und gelieferte QUATTROFLOW Pumpe für den vorgesehenen Einsatzfall diesen Kriterien Rechnung trägt.



Daher ist vor Inbetriebnahme sicherzustellen, dass die Pumpe und die verwendeten Werkstoffe hinsichtlich der vorgesehenen Förderaufgaben bzw. des Aufstellungsortes geeignet sind.

Jede Quattroflow 1200SU-M ist mit einem Typenschild an der Unterseite der Grundplatte gekennzeichnet.

## 2. Beschreibung der Quattroflow 1200SU-M Pumpe

### 2.1. Bestimmungsgemäßer Einsatz

Die 4-Kolben-Membranpumpe Typ Quattroflow 1200SU-M wird zum Fördern von wässrigen Medien eingesetzt, wie sie z.B. im Bereich der Forschung, Prozessentwicklung oder Herstellung von pharmazeutischen, biotechnologischen, kosmetischen Produkten oder Lebensmitteln üblich sind. Beispielsweise:

- proteinhaltige Lösungen (Albumin, IgG, Gerinnungsfaktoren, monoklonale Antikörper, Enzyme, Vakzine)
- polymerhaltige Lösungen oder Suspensionen
- Zellsuspensionen (Bakterien, Hefen, Algen, Pilze, Säugerzellen)
- kolloidale Lösungen
- Virussuspensionen, Phagensuspensionen

#### Typische Einsatzgebiete für die Quattroflow 1200SU-M

- in der Filtrationstechnik:
  - als Rezirkulationspumpe in Tangentialfluss-Filtrations-Systemen (z.B. Membrankassetten, Hohlfaser- und Spiralwickelmodule, Keramikelemente)
  - als Förderpumpe durch Filterkerzen oder Schichtenfilter, Virus- und Sterilfiltrationen
- in der Chromatographie:
  - als Förder- und/oder Dosierpumpe (z.B. Gradientenmischung)
  - als Feedpumpe für die Expanded-Bed Chromatographie
- Feedpumpe für Zentrifugen und Separatoren
- Feedpumpe für Homogenisatoren
- Förderpumpe in Abfüllanlagen

### 2.2. Allgemeine Beschreibung der Maschine

Die Quattroflow 1200SU-M Pumpe ist eine 4-Kolbenmembranpumpe. Die vier Segmente der Fördermembran werden nacheinander durch einen Verbindungsring angesteuert, der durch eine Exzenterwelle aus seiner Mittellage vor- und zurück bewegt wird und somit die Hubbewegung erzeugt.

Die Länge des Hubes wird durch den Winkel des Exzenters bestimmt. Verschiedene Exzenterwellen mit unterschiedlichen Auslenkungswinkeln stehen zur Verfügung. Durch die Möglichkeit des Austausches der Exzenterwelle und die Auslegung der Antriebseinheit, kann die Quattroflow 1200SU-M an spezifische Förderbedingungen angepasst werden.

Die Quattroflow 1200SU ist standardmäßig mit einer 5° Welle ausgerüstet, mit der ein Volumenstrom von ca. 20 ..... 1200 L/h erreicht wird (3° Welle = ca. 10-800 L/h). Bei Verwendung eines ebenfalls erhältlichen Steuergerätes liegt der Volumenstrom zwischen 40 und 1200 L/h (5° Welle) bzw. 20 und 800 L/h (3° Welle).

#### Anmerkungen:

Die Förderrichtung der Pumpe ist unabhängig von der Drehrichtung des Motors. Die Förderrichtung der Pumpe kann durch Drehen des vorderen Pumpengehäuses um jeweils 90° an die jeweiligen Gegebenheiten angepasst werden.

Die Quattroflow 1200SU-M ist selbstansaugend und trockenlaufsicher. Im Pumpenkopf befinden sich keine rotierenden Teile, die gegeneinander reiben und deshalb Schäden verursachen könnten.

Die Pumpen-Motoreinheit ist auf einer Edelstahlgrundplatte montiert. Für den Fall, dass die Pumpe nicht auf dieser Grundplatte betrieben werden soll, sondern z.B. in einem Rahmengerüst ist auf eine korrekte Ausrichtung der beiden Komponenten zu achten.

Die Quattroflow 1200SU-M Pumpe ist zur Verwendung in Single-Use Prozessen vorgesehen, d.h. die produktberührte Förderkammer aus Kunststoff wird nach einmaligem Gebrauch ausgetauscht. Die einfache Entsorgung der Förderkammer spart Zeit und Geld. Damit entfällt der Aufwand für eine Reinigung, Sterilisation oder eine aufwändige Reinigungsvalidierung. Hinzu kommt das Ausschließen einer Kreuzkontamination. Insbesondere im biotechnischen Entwicklungsstadium erleichtern und beschleunigen Single-Use Pumpen die Prozessvorbereitungen. Häufig wechselnde Produkte ist allgemein das typische Einsatzfeld der Single-Use Pumpen.

### 2.3. Inbetriebnahme

Eine Quattroflow Single-Use Pumpe wird vormontiert angeliefert. Jedem Neuaggregat liegen drei Kunststoff-Förderkammern bei, wovon eine entsprechend den Hinweisen in Kapitel 4.1. (Wechsel der SU Förderkammer) installiert werden muss, während die anderen beiden für den weiteren Austausch zur Verfügung stehen.

Vor dem Betrieb der Pumpe sollte sich jeder mit den Erläuterungen zur Fehlersuche (Seite 16) vertraut machen. So ist gewährleistet, dass im Störfall der Fehler schnell erkannt und behoben werden kann. Bei Störungen, die nicht selbst behoben werden können oder deren Ursachen unklar sind, sollte der Hersteller kontaktiert werden.

Vor dem ersten Einsatz kann es angebracht sein, die Pumpe zur Sanitisierung mit 0,1N bis 0,5N NaOH zu füllen und die Lauge einwirken zu lassen. Die Einwirkzeit hängt von dem gewünschten Effekt der Lauge ab (z.B. Entpyrogenisierung 10-20 Stunden). Diese Prozedur ist auf den jeweiligen Anwendungsfall abzustimmen und der Effekt durch geeignete analytische Verfahren zu überprüfen.



#### **Empfehlung: Testlauf vor der ersten Inbetriebnahme**

Vor dem Einsatz im Prozess (z.B. als Rezirkulationspumpe an einem Tangentialfluss-Filtrations-System) wird ein Testlauf empfohlen. So kann man sich mit der Wirkungsweise der Pumpe vertraut machen.

**Hinweis:** PSG Germany GmbH baut die Quattroflow Pumpen auch nach spezifischen Kundenwünschen bzw. auf die besonderen Anforderungen von speziellen Anwendungen abgestimmt. Deshalb kann diese allgemeine Betriebsanleitung nicht alle möglichen Varianten zeigen bzw. beschreiben.

Für die Beantwortung von Fragen zu den verschiedenen Ausführungsvarianten wenden Sie sich bitte an den Hersteller.



**Achten Sie auf eine ausreichende Dimensionierung der Saugleitung. Ein zu kleiner Rohrleitungsquerschnitt in der Ansaugleitung kann zu einer verringerten maximalen Förderleistung und Kavitation führen. Sofern in der Ansaugleitung Schläuche verwendet werden, ist sicher zu stellen, dass diese nicht infolge des Unterdrucks kollabieren.**

**Bei der Installation ist zu berücksichtigen, dass im Umfeld der Pumpe ausreichend Platz für den Betrieb sowie vor allem für die Wartung der Pumpe vorhanden ist. Beachten Sie, den erforderlichen Platzbedarf für die Montage und Demontage der Förderkammer (siehe 4.1.).**

**Bei Inbetriebnahme sind unbedingt die Warn- und Sicherheitshinweise aus dem folgenden Kapitel 3 dieser Bedienungsanleitung zu beachten.**

## **2.4. Reinigung**

Die produktberührte Förderkammer der Pumpe ist für den einmaligen Gebrauch vorgesehen (Single Use), wodurch eine Reinigung entfällt.

## **2.5. Sterilisation mittels Gamma-Bestrahlung**

Zur Sterilisation der Förderkammern aus PE-Spritzguss können diese mit einer Dosis von maximal 50 kGy gamma-bestrahlt werden. Abhängig von den gegebenen Anforderungen sind die gewählten Bedingungen anzupassen und das Sterilisationsergebnis zu überprüfen. Ein Autoklavieren der Förderkammern ist nicht möglich.

## 3. Sicherheit

Diese Betriebsanleitung enthält grundlegende Hinweise, die bei Aufstellung, Betrieb und Wartung zu beachten sind. Daher ist diese Betriebsanleitung unbedingt vor Montage und Inbetriebnahme von dem Monteur sowie dem zuständigen Fachpersonal/Betreiber zu lesen und muss ständig am Einsatzort der Maschine/Anlage verfügbar sein. Es sind nicht nur die unter diesem Hauptpunkt Sicherheit aufgeführten, allgemeinen Sicherheitshinweise zu beachten, sondern auch die unter anderen Hauptpunkten eingefügten, speziellen Sicherheitshinweise.



- **3.1. Kennzeichnung an der Maschine**

Direkt an der Maschine angebrachte Hinweise wie z.B.

- pmax 4 bar
  - Kennzeichen der Fluidanschlüsse
  - Kennzeichen der Förderrichtung
- müssen unbedingt beachtet und in vollständig lesbarem Zustand gehalten werden.

- **3.2. Personalqualifikation und Schulung**

Das Personal für Bedienung, Wartung, Inspektion und Montage muss die entsprechende Qualifikation für diese Arbeiten aufweisen. Verantwortungsbereich, Zuständigkeit und die Überwachung des Personals müssen durch den Betreiber genau geregelt sein. Liegen bei dem Personal nicht die notwendigen Kenntnisse vor, so ist dieses zu schulen und zu unterweisen. Dies kann, falls erforderlich, im Auftrag des Betreibers der Maschine durch den Hersteller/Lieferant erfolgen. Weiterhin ist durch den Betreiber sicherzustellen, dass der Inhalt der Betriebsanleitung durch das Personal vollständig verstanden wird.

- **3.3. Sicherheitsbewusstes Arbeiten**

Die in dieser Betriebsanleitung aufgeführten Sicherheitshinweise, die bestehenden nationalen Vorschriften zur Unfallverhütung, sowie eventuelle interne Arbeits-, Betriebs- und Sicherheitsvorschriften des Betreibers sind zu beachten.

- **3.4. Gefahren bei Nichtbeachtung der Sicherheitshinweise**

Die Nichtbeachtung der Sicherheitshinweise kann sowohl eine Gefährdung für Personen als auch für Umwelt und Maschine zur Folge haben.

**Im Einzelnen kann Nichtbeachtung beispielsweise folgende Gefährdungen nach sich ziehen:**

- Versagen wichtiger Funktionen der Maschine/Anlage
- Versagen vorgeschriebener Methoden zur Wartung und Instandhaltung
- Gefährdung von Personen durch elektrische, mechanische und chemische Einwirkungen
- Gefährdung der Umwelt durch Leckage von gefährlichen Stoffen

- **3.5. Sicherheitshinweise für den Betreiber / Bediener**

- Führen heiße oder kalte Maschinenteile zu Gefahren, müssen diese Teile bauseitig gegen Berührung gesichert sein.
- Berührungsschutz für sich bewegende Teile (z.B. Kupplung, Motorschutzabdeckung) darf nicht bei in Betrieb befindlichen Maschinen entfernt werden.
- Leckagen gefährlicher Fördergüter (z.B. explosiv, giftig, heiß) müssen so abgeführt werden, dass keine Gefährdung für Personen und Umwelt entsteht. Gesetzliche Bestimmungen sind einzuhalten.
- Gefährdungen durch elektrische Energie sind auszuschließen (Einzelheiten hierzu siehe z.B. in den Vorschriften des VDE und der örtlichen Energieversorgungsunternehmen).

- **3.6. Sicherheitshinweise für Wartungs-, Inspektions- und Montagearbeiten**



- Grundsätzlich sind Arbeiten an der Maschine nur im Stillstand durchzuführen, zuvor ist unbedingt der Motor von der Stromquelle zu trennen, z.B. durch Ziehen des Netzsteckers oder Verwendung eines Reparaturschalters, und gegen unbeabsichtigtes Einschalten abzusichern. Dies lässt sich durch einen abschließbaren NOT-AUS-Schalter realisieren. Zusätzlich sollte ein Warnschild gegen Wiedereinschalten angebracht werden.



- Der Betreiber hat dafür zu sorgen, dass alle Wartungs-, Inspektions- und Montagearbeiten von autorisiertem und qualifiziertem Fachpersonal ausgeführt werden, das sich durch eingehendes Studium der Betriebsanleitung ausreichend informiert hat.
- Vor Beginn einer Pumpendemontage ist sicherzustellen, dass die Pumpe drucklos sowie allpolig spannungsfrei ist. Die saug- und druckseitigen Förderleitungen sind zu schließen und ggf. zu entleeren. Verlässt das Aggregat die Anlage, ist ein Hinweis über das geförderte Medium beizufügen.
- Pumpen oder Pumpenaggregate, die gesundheitsgefährdende Medien fördern, müssen dekontaminiert werden. Unmittelbar nach Abschluss der Arbeiten müssen alle Sicherheits- und Schutzeinrichtungen wieder angebracht bzw. in Funktion gesetzt werden. Vor der Wiederinbetriebnahme sind die im Abschnitt Inbetriebnahme aufgeführten Punkte zu beachten und die Pumpe auf Dichtheit zu überprüfen.
- Pumpen, die zur Förderung aggressiver, gefährlicher oder toxischer Medien eingesetzt waren, sind nur unter Beachtung der jeweiligen zusätzlichen Sicherheitsvorschriften zu demontieren (z.B. geeignete Schutzausrüstung gem. Sicherheitsdatenblatt des Fördermediums). So kann es bei einem Membranbruch trotz umfangreicher Spülvorgänge zum Verbleib von Resten des Fördermediums vor allem hinter den Membranen und im Bereich des Ringantriebs kommen. Daher darf auch hier nicht auf die entsprechende Schutzkleidung gem. Sicherheitsdatenblatt verzichtet werden.
- Verschleißteile sollten insbesondere bei kritischen Fördermedien im Rahmen einer vorbeugenden Wartung erneuert werden.
- Vorgehensweise bei Pumpenrücksendung: Entsprechend unseren Anforderungen der 14001-Zertifizierung muss für jedes uns zugesandte Aggregat die dieser Bedienungsanleitung lose beigefügte Dekontaminationsbescheinigung ausgefüllt vorliegen. Andernfalls können aus Diagnose- oder Wartungsgründen notwendige Demontagearbeiten an der Pumpe nicht ausgeführt werden. Beachten Sie bitte die weiteren Sicherheitshinweise aus der Dekontaminationsbescheinigung.

- **3.7. Eigenmächtiger Umbau und Ersatzteilverwendung**

Verwendung von nicht originalen QUATTROFLOW-Ersatzteilen oder vom Hersteller nicht autorisiertem Zubehör sowie vorgenommene bauliche Veränderungen an den Aggregaten führen zum sofortigen Erlöschen der Gewährleistung und können beim Betrieb der Pumpe eine Personen- und/oder Sachgefährdung zur Folge haben.

- **3.8. Unzulässige Betriebsweisen**

Die Betriebssicherheit der gelieferten Maschine ist nur bei bestimmungsgemäßer Verwendung entsprechend der Angaben im mitgelieferten Pumpenspezifikationsblatt gewährleistet. Die im Datenblatt angegebenen Grenzwerte dürfen auf keinen Fall überschritten werden.



### 3.9. Weitere Warn- und Sicherheitshinweise

Die folgenden Hinweise warnen vor einer nicht bestimmungsgemäßen Bedienung der Pumpe oder einer möglichen Fehlbedienung anderer Systemkomponenten, die einen Schaden an der Pumpe oder an der Umgebung herbeiführen sowie Leib und Leben des Anwenders oder Dritter gefährden können.



- Der zulässige maximale Förderdruck ist von der Temperatur des Fördermediums abhängig: **p<sub>max</sub> bei Raumtemperatur = 4 bar**. Ein Überschreiten des maximalen Förderdruckes ist auf jeden Fall zu vermeiden (Warnschild auf der Pumpe nicht entfernen). Als Folge eines – auch nur kurzfristigen – Überschreitens des maximal zulässigen Druckes, kann die Fördermembran reißen. Die daraus resultierende Leckage kann Produktverlust bedeuten und auch zur Gefährdung des Bedienpersonals führen. Achten Sie darauf, dass Saug und Druckleitungen ausreichend dimensioniert sind, damit auch der Druck in der Pumpe nicht über den zulässigen Druck steigt. Die Förderkammer darf nicht unter Druck gesetzt werden, wenn diese nicht auf den Antrieb montiert ist.





- Der freie Querschnitt der Ansaugseite ist so zu bemessen, dass Kavitation vermieden wird.
- Der Einbau eines Überströmventils, einer automatischen Druckabschaltung kann erforderlich sein.
- Es ist auf jeden Fall zu vermeiden, dass die Pumpe eingeschaltet wird, wenn nicht sichergestellt ist, dass die Druckleitung geöffnet ist. Kontrollieren Sie die Anlage vorab, auch auf mögliche Leckagen.
- Es ist dafür zu sorgen, dass die Pumpe auf einer sicheren und dem Gewicht der Pumpe angepassten Unterlage aufgebaut wird.
- Betreiben Sie die Pumpe nur mit der vorgeschriebenen Netzspannung und Netzfrequenz um Schäden am Steuergerät bzw. Antrieb der Pumpe zu vermeiden.
- Die Lüftungsschlitze in dem Pumpengehäuse dürfen nicht verschlossen werden. Auf eine ausreichende Möglichkeit der Wärmeabfuhr ist zu achten.
- Aufgrund der vielfältigen Einsatzmöglichkeiten der Quattroflow-Pumpen wird dem Betreiber empfohlen, die Eignung der Pumpe für den jeweiligen Anwendungsfall durch repräsentative Vorversuche zu überprüfen. Die Kompatibilität des Pumpengehäuses, der Fördermembranen, der Ventilmembranen und der O-Ringe mit dem zu fördernden Fluid, ist ebenfalls vom Betreiber vor dem Einsatz der Pumpe zu überprüfen. Z.B. öl- oder lösungsmittelhaltige Inhaltsstoffe des zu fördernden Fluides können zum Quellen oder zur Zerstörung von den eingesetzten Elastomermaterialien führen. Im Zweifelsfall wenden Sie sich bitte an den Hersteller!
- Ein Betrieb in feuchter oder aggressiver Atmosphäre (z.B. dampf-, salz- oder säurehaltige Luft) kann zu verstärkter Korrosion am Motor und/oder am Steuergerät führen.



- Das Steuergerät ist so zu platzieren, dass eine direkte Einwirkung von Feuchtigkeit (Spritz-, oder Strahlwasser) oder Hitze vermieden wird.
- Je nach Einsatzbedingungen und Betriebsweise der Pumpe kann im Falle eines Membranbruchs Fördermedium austreten. Dies ist besonders bei der Förderung gefährlicher Flüssigkeiten zu beachten. Bei erhöhten Sicherheitsanforderungen empfiehlt sich die Sonderausstattung Membranüberwachung.
- Auftretende Flüssigkeitslachen im unmittelbaren äußeren Bereich der Pumpe sind vor Kontakt auf Gefährdung zu überprüfen und ggfs. Schutzmaßnahmen zu ergreifen.
- Chemische und biologische Reaktionen im Produktraum der Pumpe (Vermischung verschiedener Substanzen) sowie das Gefrieren des Fördermediums sind zu vermeiden.
- Zur Vermeidung von Korrosion ist der Kontakt von Salzlösungen (z.B. NaCl) mit äußeren Edelstahlflächen der Pumpe (z.B. Abdeckhaube, Grundplatte) zu vermeiden.
- Die Quattroflow-Pumpe ist eine Verdrängerpumpe, d.h. die Pumpe baut selbst bei niedrigen Drehzahlen den geforderten Druck auf. Vor dem Start der Pumpe den

Anlagenaufbau überprüfen! Die Druckseite der Pumpe muss so gestaltet sein, dass der zulässige Betriebsdruck von 4 bar nicht überschritten wird.

- Wenn druckseitig Schläuche verwendet werden ist sicherzustellen, dass diese Schläuche für den Förderdruck und die Betriebstemperatur zugelassen sind.
- Beachten Sie bitte die allgemein gültigen Unfallverhütungsvorschriften und Schutzmaßnahmen für den Umgang mit ätzenden Chemikalien (z.B. Schutzbrille und Handschuhe tragen usw.), Schlauch- bzw. Rohrverbindungen und bewegten Maschinenteilen.
- Betreiben Sie die Pumpe nie ohne Kupplungsschutz bzw. Motorschutzhaube!
- Quattroflow-Pumpen können beim Anheben, Absenken oder Zusammenfügen zu Quetschungen führen. Es sind entsprechende Hilfsmittel und Schutzausrüstungen zu verwenden. Größere und schwere Baugruppen müssen beim Transport/Austausch sorgfältig an Hebezeugen befestigt und gesichert werden.
-  Vor Arbeiten an der Elektrik und der Demontage der Pumpe ist in jedem Fall der Netzstecker zu ziehen! Das Gehäuse des Steuergerätes oder der Motor sollte nur von fachkundigem Personal geöffnet werden! Vor dem Anschließen der Kabel sind diese auf ihre Unversehrtheit zu überprüfen!
-  Bei allen anfallenden Arbeiten muss sichergestellt werden, dass keine explosionsfähige Atmosphäre auftreten kann. Eine entsprechende Schutzausrüstung wird empfohlen. Die Quattroflow 1200SU-M **darf nicht in explosionsgefährdeten Bereichen betrieben werden**. Spezielle "ATEX"-Ausführungen der Quattroflow Pumpen sind möglich. Bitte diesbezüglich Hersteller kontaktieren.

**Achtung! Keine Haftung für Personen- und Sachschäden (an der Pumpe oder an der Umgebung), die entstanden sind durch eine nicht bestimmungsgemäße Bedienung, den unsachgemäßen Gebrauch oder einer möglichen Fehlbedienung der Pumpe oder anderer Systemkomponenten.**

## 4. Instandhaltung und Wartung der QF 1200SU-M

Aufgrund der robusten Konstruktion ist die Quattroflow 1200SU-M weitgehend wartungsfrei. Die eingesetzten Kugellager sind gekapselt und ebenfalls wartungsfrei. Folgende Wartungsintervalle einzelner Anlagenteile sind zu empfehlen:

Komponente	Wartungsintervall	Auszuführende Tätigkeit
Kappe / Welle / Lagereinheit	1000 h Betriebsstunden oder mindestens einmal jährlich oder nach Membranbruch	Austausch der Kappe/Welle/Lagereinheit (erhältlich als vorkonfektioniertes Austauschset)
Motor	Siehe entsprechende Wartungshinweise in der Betriebsanleitung des Motors	
Kupplung	Siehe entsprechende Wartungshinweise in der Betriebsanleitung der Kupplung	
Getriebe (falls vorhanden)	Siehe entsprechende Wartungshinweise in der Betriebsanleitung der Kupplung	

Nach einem Riss der Fördermembran müssen die Kugellager auf der Exzenterwelle überprüft werden. Bei Korrosion oder deutlich hörbarem Laufgeräusch sollten die entsprechenden Teile des Wartungssatzes für die Lagereinheit ebenfalls ausgetauscht werden (PSKITWLC125 bzw. PSKITWLC123).



**Beachten Sie die allgemein gültigen Unfallverhütungsvorschriften für den Umgang mit ätzenden Chemikalien.**



### **Vor der Demontage der Pumpe: Netzstecker ziehen!**

Bei allen anfallenden Wartungs- und Inspektionsarbeiten an der Pumpe sowie am Zubehör ist die Anlage still zu setzen und gegen unbeabsichtigtes Einschalten abzusichern. Dies lässt sich durch einen abschließbaren NOT-AUS-Schalter realisieren. Zusätzlich sollte ein Warnschild gegen Wiedereinschalten angebracht werden.



**Die Demontage und der Zusammenbau der Pumpe sollten auf einer stabilen Unterlage erfolgen. Bitte beachten Sie das hohe Eigengewicht der Pumpe bzw. der Einzelteile.**

**Alle weiteren Warn- und Sicherheitshinweise aus Kapitel 3 sind zu beachten.**

### 4.1. Wechsel der SU Förderkammer

Die Quattroflow 1200SU-M ist eine Pumpe zur Single-Use-Verwendung. Die produktberührte Förderkammer aus Kunststoff kann schnell und einfach ausgetauscht werden. Die einfache Entsorgung der Förderkammer spart Zeit und Geld, da der Aufwand für eine Reinigung, Sterilisation oder eine aufwändige Reinigungsvalidierung entfällt. Jedem neuen Pumpenaggregat sind drei Single-Use Förderkammern beigelegt. Weitere können als 3-er Satz bestellt werden (PQ12DISPP-M).

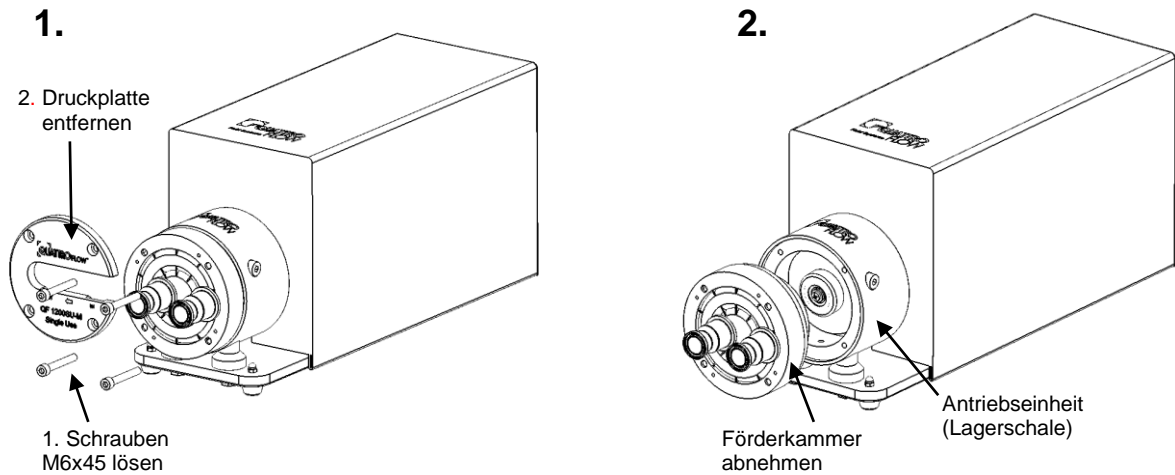
Der Wechsel der SU Förderkammer kann vom Betreiber durchgeführt werden. Bitte folgen Sie der Bildfolge für die Deinstallation und die anschließende Installation.



Stellen Sie vor dem Wechsel der SU Förderkammer sicher, dass sich die Pumpe nicht im Betrieb befindet und nicht versehentlich in Betrieb genommen werden kann. Achten Sie zudem darauf, dass das System vor dem Wechsel entleert wurde und drucklos ist.

### 4.1.1. Deinstallation der SU Förderkammer

Benötigtes Werkzeug: Innensechskantschlüssel 5 mm

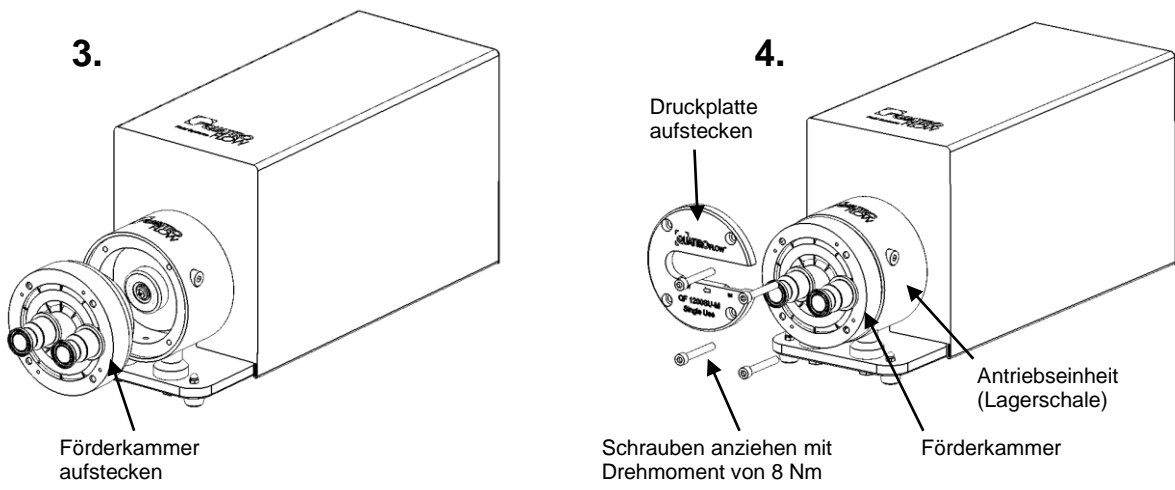


### 4.1.2. Installation der SU Förderkammer

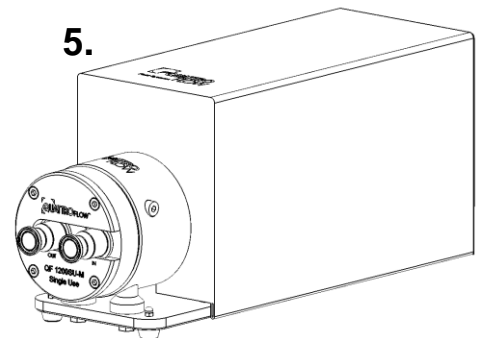
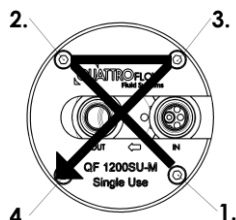
Benötigte Werkzeuge:

Innensechskantschlüssel 5 mm

Drehmomentschlüssel (8 Nm) mit Innensechskantaufsatz (5 mm) (z.B. Hazet 5108-2CT mit 8501X-5)



Die spezifizierte Druckbeständigkeit und Dichtigkeit der Förderkammer ist nur dann gegeben, wenn diese vorschriftsgemäß zusammen mit der Edelstahl-Druckplatte auf dem Antrieb installiert ist. Bei der Montage ist dabei zu beachten, dass die Schrauben stufenweise, gleichmäßig und über Kreuz versetzt angezogen werden.



## 4.2. Wechsel der Lagereinheit

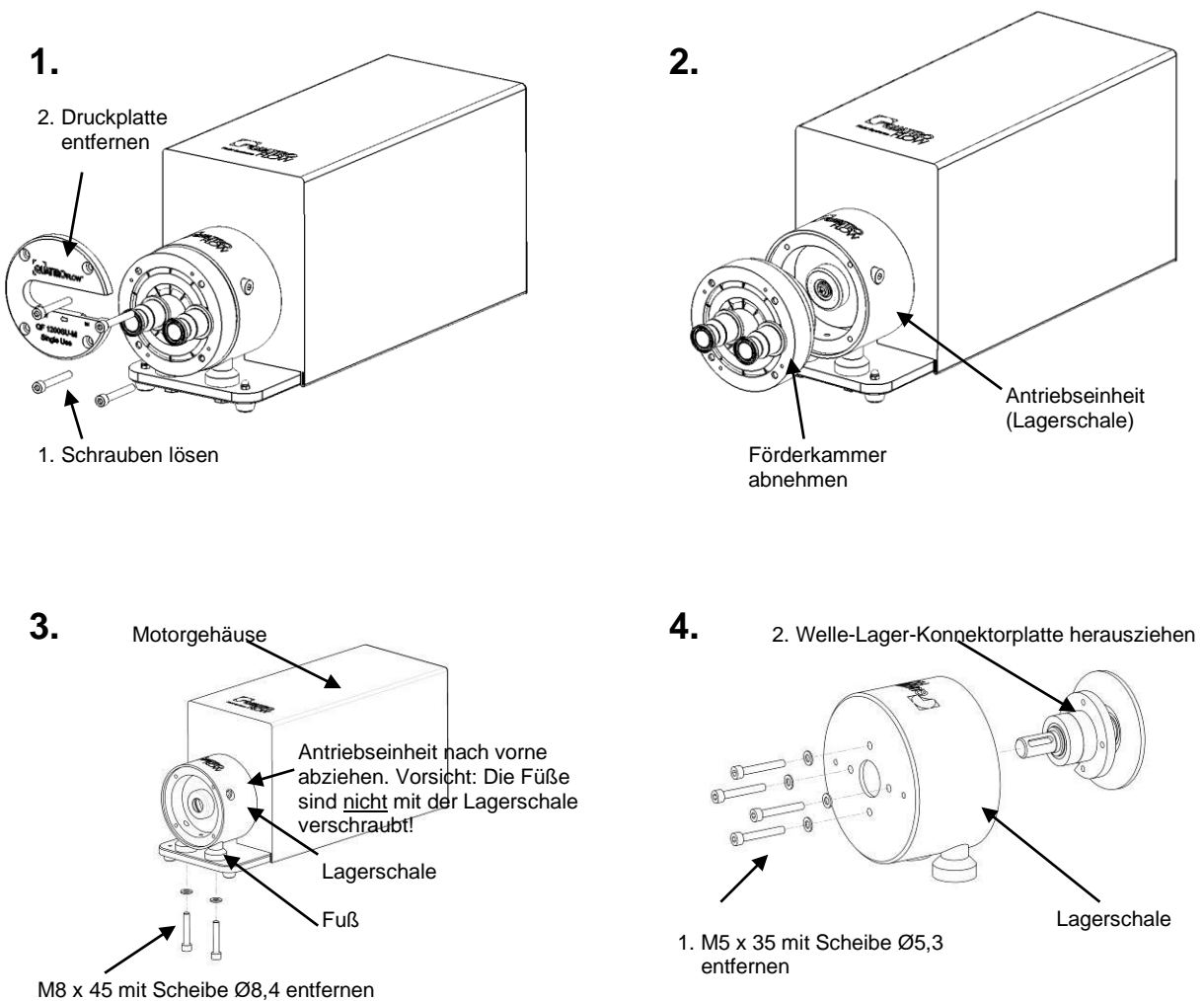
Wartungssatz PSKITWLC123 (3° Exzenterwelle) oder  
Wartungssatz PSKITWLC125 (5° Exzenterwelle)

Der Austausch der Lagereinheit (Welle-Lager-Konnektorplatte) kann vom Betreiber durchgeführt werden. Die folgenden Abbildungen beschreiben die einzelnen Schritte für den Austausch.

Benötigte Werkzeuge:

Innensechskantschlüssel 4, 5 und 6 mm

### 4.2.1. Demontage des Ringantriebs (Antriebseinheit)

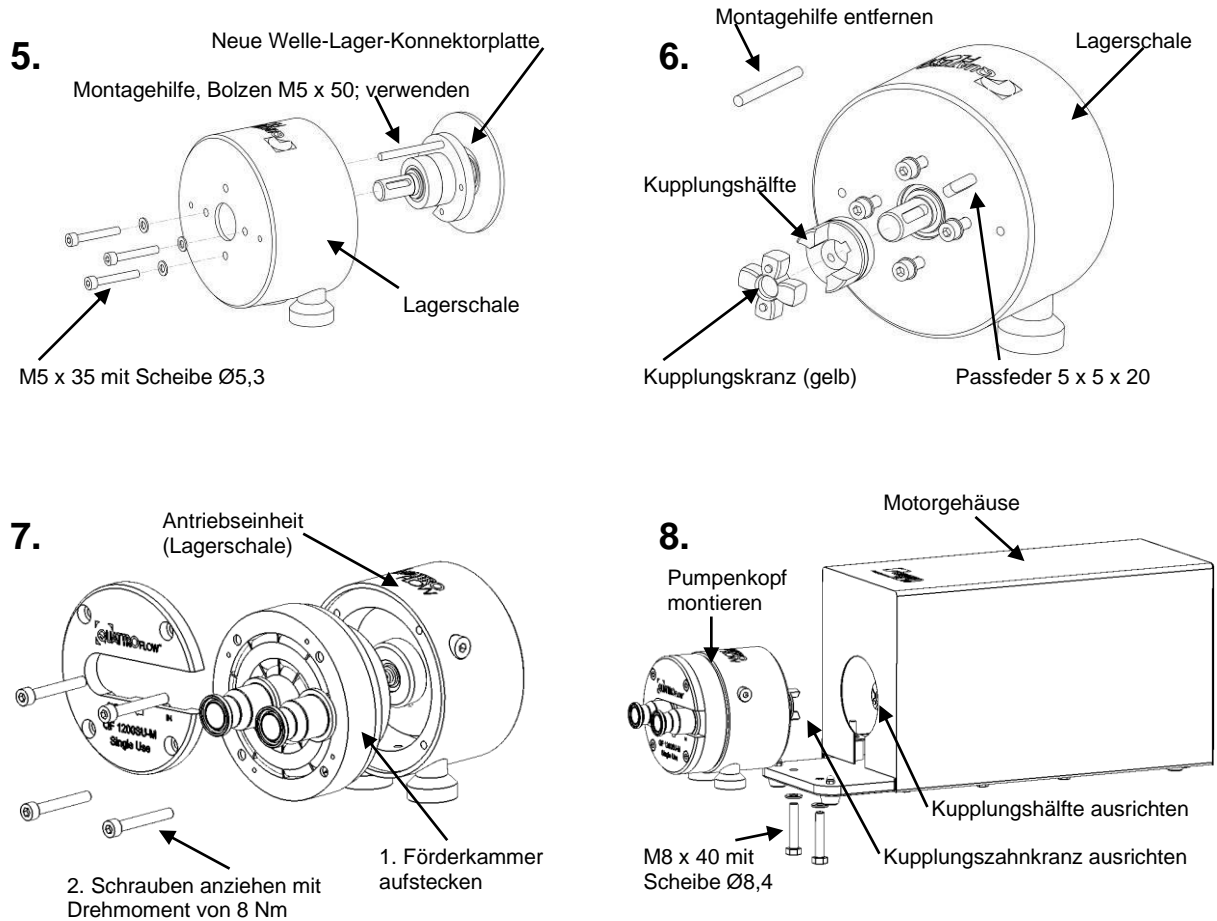


## 4.2.2. Montage des Ringantriebs (Antriebseinheit)

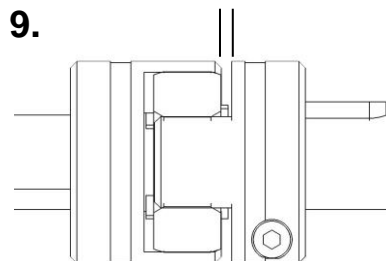
Benötigte Werkzeuge:

Innensechskantschlüssel 4, 5 und 6 mm

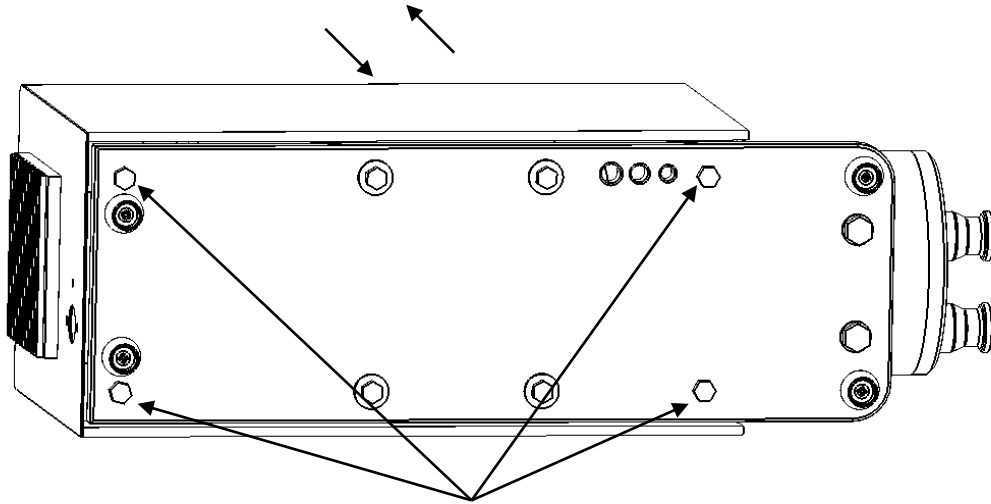
Drehmomentschlüssel (8 Nm) mit Innensechskantaufsatz (5 mm) (z.B. Hazet 5108-2CT mit 8501X-5)



Achten Sie unbedingt darauf, dass nach dem Montieren des Pumpenkopfs (Bild 8) zwischen den beiden Kupplungshälften ein Abstand von 2-3 mm besteht (siehe Bild 9). Hierzu muss die Motorhaube demontiert sein.



### 4.3. Demontage und Montage der Abdeckhaube



4x M6 (Schlüsselweite 10) lösen bzw. bei der Montage  
zusammen mit den Unterlegscheiben montieren

Für die Beantwortung weiterer Fragen und für die Bestellung von Ersatzteilen kontaktieren Sie bitte den Hersteller.

## 5. Fehlersuche, Fehlerursache, Fehler beseitigen (Troubleshooting)

Fehlersuche										Fehlerursache / Beseitigung
	Pumpe startet nicht	Pumpe saugt nicht an	Förder- menge wird nicht erreicht	Druck wird nicht erreicht	Förder- menge nicht gleich mäßig	Lauf- geräusch wird lauter	Pumpe ist undicht	Motor zu warm	Display zeigt Error- Code ist oder aus	
										Die 4-Kolbenmembranpumpe arbeiten sehr zuverlässig und fehlerfrei, wenn sie entsprechend der Bedienungsanleitung eingesetzt, gewartet und betrieben werden.
1		X					X			Die Schrauben, die die einzelnen Komponenten verbinden sind nicht richtig angezogen – Bitte nachziehen!
2		X								Die Förderrichtung der Pumpe ist falsch Bitte den Pumpenkopf drehen!
3		X	X		X					Pumpe zieht Luft, z.B. durch eine undichte TC – Dichtung.
4		X	X	X	X					Die Komponenten in der Saugseite sind nicht richtig ausgelegt – alle Leitungen, Schläuche und Ventile kontrollieren.
5		X	X		X					Viskosität kontrollieren.
6	X								X	Zuleitungen und Stromversorgung überprüfen, Sicherung (6,3AT) im Steuergerät austauschen.
7			X	X	X					Vermeiden von Luft im Fördermedium, alle Klemmen nachziehen.
8			X		X					Komponenten in der Druckseite kontrollieren
9							X			Die Druckseite ist verschlossen. Kontrolle aller Ventile, Membran.
10			X							Die Leitungsquerschnitte sind zu gering.
11						X				Die Kupplungshälften sind zu eng montiert, 2-3mm Spiel nötig.
12						X				Das Verbindungselement der Kupplung ist verschlissen – bitte austauschen!
13		X	X		X					Kontrollieren, ob Fremdkörper in die Pumpe gelangt sind.
14	X							X	X	Thermoschutzschalter im Motor hat ausgelöst - Bitte abkühlen lassen, evtl. Motorleistung reduzieren.
15	X					X				Wellenlager sind defekt und müssen erneuert werden (PSKITWLC125/3).
16		X								Ventile sind trocken (langer Stillstand), deformiert oder anderweitig defekt.
17							X			Fördermembran ist eingerissen (i.d.R. Förderdruck zu hoch) – Förderkammer austauschen.
18		X	X	X			X			O-Ringe zwischen Ventilplatte und Pumpengehäuse sind defekt.
19						X				Ausrichtung der Pumpe mit dem Motor ist nicht korrekt.



## 6. Leistungsdiagramm der QF 1200SU-M

Testmedium: Wasser bei Raumtemperatur  
 Förderdrücke: 0 bis 4 bar  
 Anschlüsse: 3/4" TC front

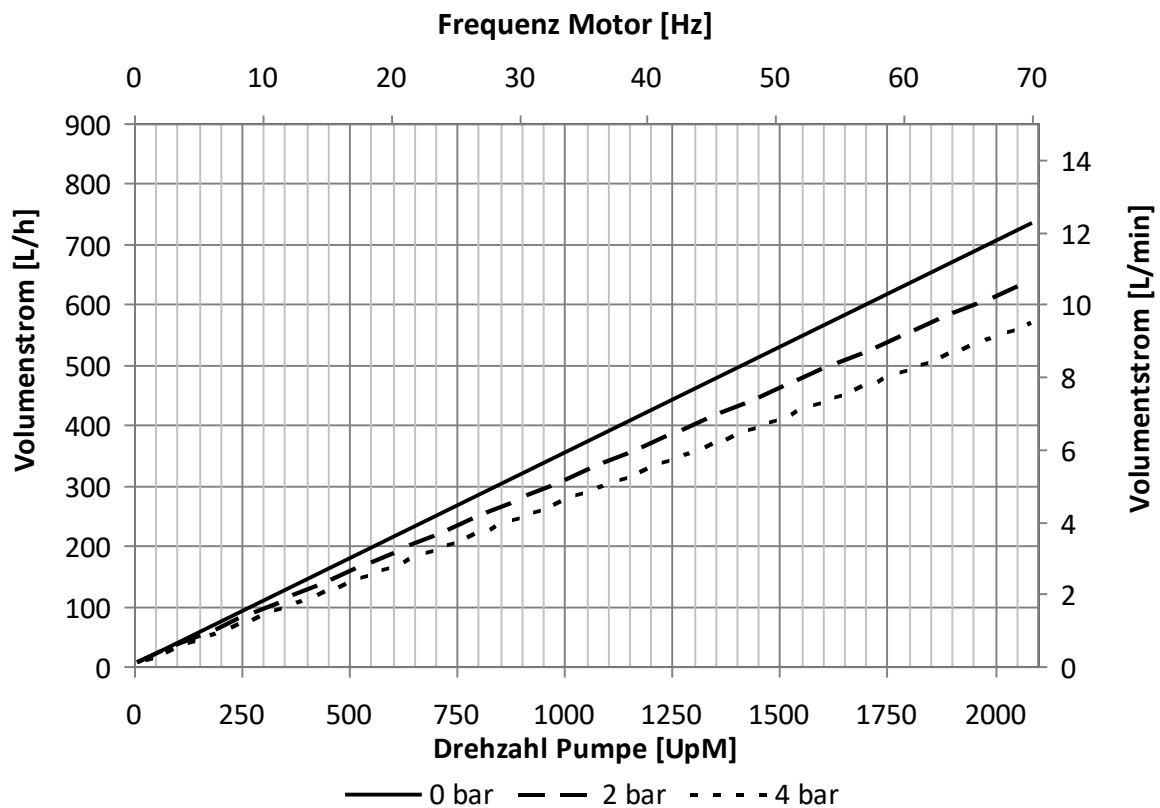
**Zeigt die ungefähren Förderströme in Abhängigkeit der Pumpendrehzahl.**

Bitte beachten:

Bei direkter Kopplung des Motors an die Pumpe: Pumpendrehzahl = Motordrehzahl

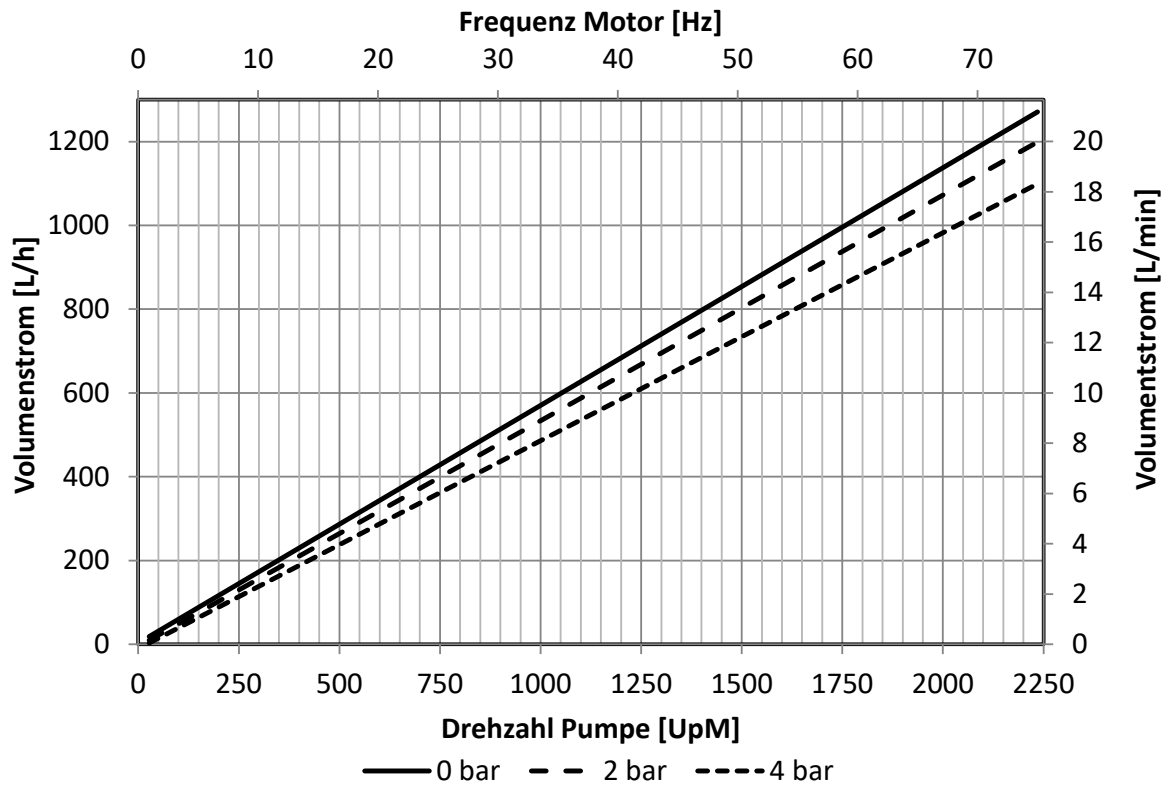
Bei Verwendung von Getriebemotoren: Pumpendrehzahl = Motordrehzahl x Untersetzung

Typ Excenterwelle: 3°



Die Fördermengen, die in der Kennlinie angegeben sind, wurden mit neuen Membranen und neuen Ventilen unter Standardbedingungen nach der Endmontage der Pumpe ermittelt.

Typ Excenterwelle: 5°



Die Fördermengen, die in der Kennlinie angegeben sind, wurden mit neuen Membranen und neuen Ventilen unter Standardbedingungen nach der Endmontage der Pumpe ermittelt. Abhängig vom verwendeten Motor und dem dazugehörigen Frequenzumrichter können die Drehzahlen bei den jeweiligen Frequenzen abweichen.

## 7. Technische Daten der QF 1200SU-M

Beschreibung	Einheit	QF1200SU Standardmotor	QF1200SU Synchronmotor	QF1200SU-CV Integriertes Steuergerät	QF1200SU-HT Integriertes Steuergerät
<b>Förderleistung max.:</b>					
Exzenterwelle 3°	l/h	800	800	800	800
Exzenterwelle 5°	l/h	1200	1200	1200	1200
<b>Förderleistung min.:</b>					
Exzenterwelle 3°	l/h	10 [20 mit separatem Steuergerät]	6	10	6
Exzenterwelle 5°	l/h	20 [40 mit separatem Steuergerät]	6	10	6
<b>Förderdruck:</b>					
Flüssigkeitstemperatur < 40°C	bar	4	4	4	4
Flüssigkeitstemperatur > 40°C	bar	4	4	4	4
<b>Temperatur max.:</b>					
Fördermedium	°C	50	50	50	50
Autoklav	°C	Nicht möglich	Nicht möglich	Nicht möglich	Nicht möglich
<b>Trockenansaughöhe bei:</b>					
		1800rpm	1800rpm	1800rpm	1800rpm
Exzenterwelle 3°	m	2 - 2,5	2 - 2,5	2 - 2,5	2 - 2,5
Exzenterwelle 5°	m	3 - 3,5	3 - 3,5	3 - 3,5	3 - 3,5
<b>Volumenangaben:</b>					
ungefähres Fördervolumen pro Umdrehung bei freiem Auslauf	ml	9,6 (5°) 5,8 (3°)	9,6 (5°) 5,8 (3°)	9,6 (5°) 5,8 (3°)	9,6 (5°) 5,8 (3°)
Füllvolumen ohne Anschlüsse	ml	75	75	75	75
Restvolumen (nach Leerlauf mit schnelllaufendem Motor)	ml	ca. 8-26; abhängig von Einbaulage	ca. 8-26; abhängig von Einbaulage	ca. 8-26; abhängig von Einbaulage	ca. 8-26; abhängig von Einbaulage
<b>Produktberührte Oberfläche (ca.)</b>	cm <sup>2</sup>	367	367	367	367
<b>Drehzahlbereich Pumpe</b>	U/min	30-2400	10-2400	10-2200	10-2400
<b>Anschlussdaten Saugseite (Std.):</b>					
Anschluss	"	3/4" TC	3/4" TC	3/4" TC	3/4" TC
Flansch-Durchmesser	mm	25	25	25	25
Innen-Durchmesser	mm	15,75	15,75	15,75	15,75
<b>Anschlussdaten Druckseite (Standard):</b>					
Anschluss	"	3/4" TC	3/4" TC	3/4" TC	3/4" TC
Flansch-Durchmesser	mm	25	25	25	25
Innen-Durchmesser	mm	15,75	15,75	15,75	15,75
Position der Anschlüsse		Inline	Inline	Inline	Inline
Anzahl der Förderrichtungen		4	4	4	4
Durchmesser Antriebswelle	mm	14	14	14	14
<b>Werkstoffe produktberührt (Standard):</b>					
Pumpenkammer		PE	PE	PE	PE
Ventilplatte		PE	PE	PE	PE
Membranen		Santoprene	Santoprene	Santoprene	Santoprene
Ventile		EPDM	EPDM	EPDM	EPDM
O-Ringe		EPDM	EPDM	EPDM	EPDM
<b>Werkstoffe nicht produktberührt (Standard):</b>					
Membrangehäusedeckel		PE	PE	PE	PE
Lagergehäuse		1.4404	1.4404	1.4404	1.4404
Grundplatte		1.4301	1.4301	1.4301	1.4301
Haube		1.4301	1.4301	1.4301	1.4301
<b>Abmessungen Pumpe mit Motor und Gehäuse:</b>					
Länge [L]	mm	497	497	497	533
Breite [B]	mm	159	159	200	200
Höhe [H]	mm	210	210	210	220
<b>Gewicht Pumpe:</b>	kg	22	21	25	20
<b>IP Schutzklasse</b>	IP	54	54	54	54

Beschreibung	Einheit	QF1200SU-M Standardmotor	QF1200SU-M Synchronmotor	QF1200SU-M- CV Integriertes Steuergerät	QF1200SU-M- HT Integriertes Steuergerät
<b>Zolltarifnummer</b>		84138100	84138100	84138100	84138100
<b>Zertifikate/Nachweise (optional):</b>					
Elastomere (produktberührt)		USP<87>, USP<88> Cl. VI, USP<381>; FDA21CFR177; BSE/TSE Safe	USP<87>, USP<88> Cl. VI, USP<381>; FDA21CFR177; BSE/TSE Safe	USP<87>, USP<88> Cl. VI, USP<381>; FDA21CFR177; BSE/TSE Safe	USP<87>, USP<88> Cl. VI, USP<381>; FDA21CFR177; BSE/TSE Safe
<b>Motor/Getriebe:</b>					
Hersteller (Standard)		EMK oder Behnke	Engel	Panasonic	Engel
Type		KAE1A71B	HBI37904A 3000/4000	MBMS082BL	HBI37904A 3000/4000
Nenn Drehzahl	min-1	1375 (50 Hz)	3000	2200	3000
Spannung	V	230/400	48 VDC	230	48 VDC
Nennstrom	A	1,85/1,06	13,5	3,6	13,5
Leistung	KW	0,37	0,485	0,75	0,485
Wellendurchmesser	mm	14	14	14	14
Farbe	RAL	5010/7031	grau/silber	grey/silver	grau/silber
Fremdlüfter in Haube		ja	ja	ja	ja
Kupplung		KTR (Rotex)	KTR (Rotex)	KTR (Rotex)	KTR (Rotex)
Getriebeübersetzung		n/a	n/a	n/a	n/a
<b>Zusätzliche Informationen Steuergerät:</b>					
Typ		Frequenzumrichter Separaten Control Box	Netzteil Separat	Amplifier Integriert in Gehäuse	Netzteil Integriert in Gehäuse
Hersteller		Lenze/ AC-tech	TDK Lambda (Netzteil)	Panasonic	Mean Well
Bezeichnung		SMVector; 0.37kW	HWS	MBEK083BCV	HRPG-600-48
Analogeingang (optional)		4-20 mA oder 0-10 V	0-10 V	0-5 V	4-20 mA oder 0-10 V (Inklusive)
Schutzklasse		IP54	Separat in Schaltschrank IP20	Siehe Pumpen- gehäuse	Siehe Pumpen- gehäuse
Netzversorgung		230V, 50Hz 1P oder 110V/60 Hz; 1P	85 - 265 V 50/60 Hz 1P	200-240V, 50/60 Hz 1P	100-240V 50/60Hz 1P
Material Gehäuse		1.4301	n/a	Siehe Pumpen- gehäuse	Siehe Pumpen- gehäuse
Abmessungen (L x B x H)	mm	350 x 155 x 210	100 x 82 x 165	Siehe Pumpen- gehäuse	Siehe Pumpen- gehäuse
Gewicht	kg	ca. 8	ca. 1,6	Siehe Pumpengewicht	Siehe Pumpengewicht

Die genannten technischen Daten beziehen sich auf eine Quattroflow-Pumpe in Standardausführung. Pumpen in Sonderausführung können davon abweichende Daten aufweisen, die der erweiterten Dokumentation zu jeder Quattroflow-Pumpe entnommen werden können.

Änderungen vorbehalten, 2021-01 (ersetzt 2019-06)



**PSG Germany GmbH**  
Hochstraße 150-152 · D-47228 Duisburg, Germany  
Telefon +49 (0) 2065 89205-0 · Fax +49 (0) 2065 89205-40  
www.quattroflow.com · psg-germany@psgdover.com