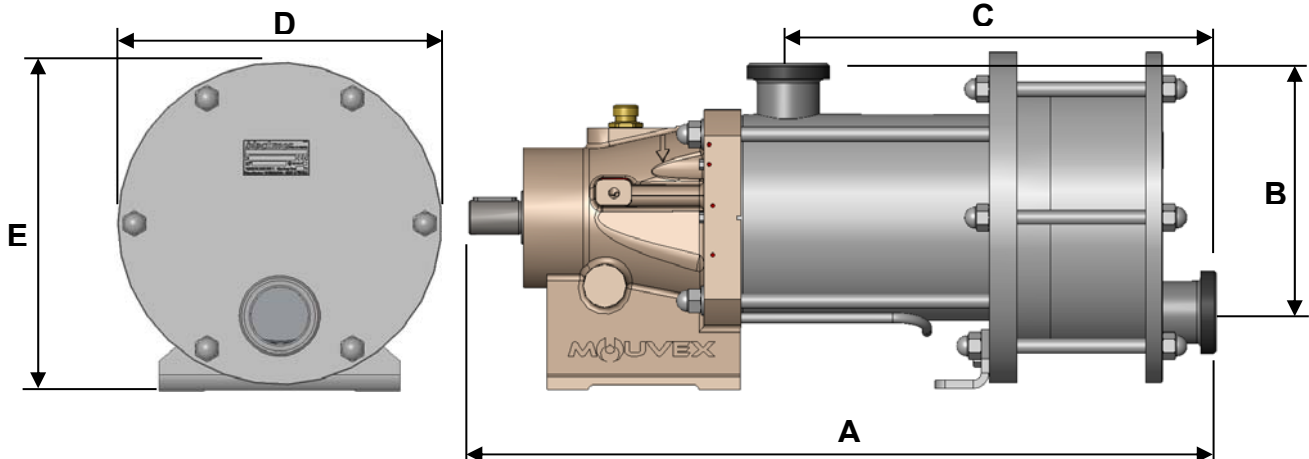


TECHNISCHE DATEN

		STANDARD	VERFÜGBARE OPTIONEN
Technologie		Ringkolbenpumpe Mouvex®	
Max. Volumenstrom bei 1 mPas, m³/h (GPM)		SLS12i : 12 (52.83) SLS18i : 18 (79.25)	
Verdrängerraum, L (cu.in)		SLS12i : 0,411 (25.08) SLS18i : 0,617 (37.71)	
Saugraum-Volumen L (cu.in)		5.9 (360)	
Druckraum-Volumen L (cu.in)		4.2 (256)	
Anschlüsse (DN65)		SMS 1145	DIN 11851 DIN 11864 BF-A Aseptik fl. CLAMP ASME BPE-2009 CLAMP (ISO 2858)
Heizung		Keine	Heizmantel
Abmessungen, mm (in.) (mit SMS)	A	SLS12i : 768 (30.23) SLS18i : 788 (31.03)	
	B	253 (9.96)	
	C	SLS12i : 438 (17.25) SLS18i : 458 (18.03)	
	D	337 (13.27)	
	E	343.5 (13.52)	
Gewicht kg (lbs)		SLS12i : 116 (256) SLS18i : 122 (269)	



EINSATZBEDINGUNGEN

Min. Medientemperatur °C (°F)	-15 (5)
Max. Medientemperatur °C (°F)	Prozess: 100 (212) Wasch / Reinigung / Sterilisation : 121 (250)
Maximale dynamische Viskosität in der Pumpe mPas	10000
Max. Differenzdruck bar (psi)	SLS12i : 9 (130) SLS18i : 6 (87)
Max. Eingangsdruck barg (psig)	Prozess : 1.5 (21.7) Wasch / Reinigung / Sterilisation : 3 (43.5) Abgeschalteter Pumpe : 6 (87)
Max. Drehzahl 1/min.	530
Max. Feststoffgröße mm (in.)	2 (0.079)
Max. Partikelgröße (weich) mm (in.)	10 (0.394)

MATERIALLISTE

Part No	PART NAME	STANDARD MATERIALS	AVAILABLE OPTIONS
101	Sauggehäuse	1.4404 Edelstahl	
104	Sauggehäuseflansch	1.4404 Edelstahl	
201	Zylinder	1.4404 Edelstahl	
301	Kolben	CY5SnBiM (nicht fressende Legierung)	
304	Kolbenschraube	1.4571 Edelstahl	
401	Deckel	1.4571 Edelstahl	
402	Distanzring	1.4571 Edelstahl	
	Schrauben	1.4542 Edelstahl	
	Antriebsblock		
596	Lager	Rollen- / Nadellager	
	Faltenbalg	1.4404/1.4571-Edelstahlkonstruktion	
	Lagerträger	Nickel-beschichteter Kugelgraphitguss	
	Schrauben	Stahl	
	Schmiermittel für Antriebsblock	Synthetisches Öl	
	Statische O-Ringe	FKM	L - FKM Dichtungen (FDA) PTFE ummantelte FKM-O-Ringe

