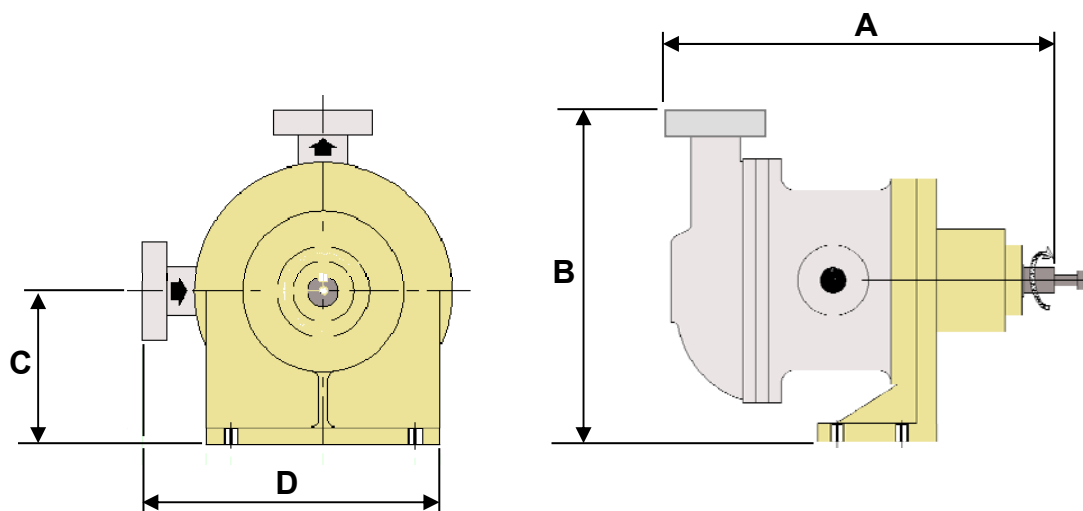

**Technische Daten**

	STANDARD	OPTIONAL VERFÜGBAR
<b>Technologie</b>	Ringkolbenpumpe Mouvex®	
<b>Max. Volumenstrom bei 1 mPas L/h</b>	4000	
<b>Verdrängerraum, l</b>	0,108	
<b>Anschlüsse</b>	DN50 SMS1145	DN50 DIN11851 2" Clamp ASME-BPE-2009
<b>Pumpenheizung</b>	Nein	
<b>Abmessungen, mm (mit Anschlüssen SMS)</b>	<b>A</b>	294
	<b>B</b>	255,5
	<b>C</b>	125
	<b>D</b>	220,5
<b>Gewicht kg</b>	23,5	



**Einsatzbedingungen**

	STANDARD
Min. Medientemperatur °C	0
Max. Medientemperatur °C	80
Max. Auslegungsviskosität mPas	15000
Max. Differenzdruck bar	6
Max. Eingangsdruck bar g	3
Max. Drehzahl 1/min.	750
Max. Feststoffgröße mm	2
Max. Partikelgröße (weich) mm	6,5

**Materialliste**

Zeichn. Nr.	BEZEICHNUNG	STANDARD	VERFÜGBARE OPTIONEN
100	Sauggehäuse	Edelstahl 316L (1.4404)	Polierte Außenoberflächen
201	Zylinder	Edelstahl 316L (1.4404)	
301	Kolben	CY5SnBiM (gleitfähige Legierung)	
401	Deckel	Edelstahl 316L (1.4404)	Polierte Außenoberflächen
	Statische Dichtungen	FKM	
	Schrauben, Muttern, Scheiben	Edelstahl 316L (1.4404)	
596	<b>Antriebsblock</b>		
	Lager	Kugel- / Rollenlager	
	Manschetten-Gruppe	FKM	EPDM
	Lagergehäuse	Grauguß	
	Schrauben	Stahl	
	Schmiermittel im Antrieb	Synthetisches Öl	

