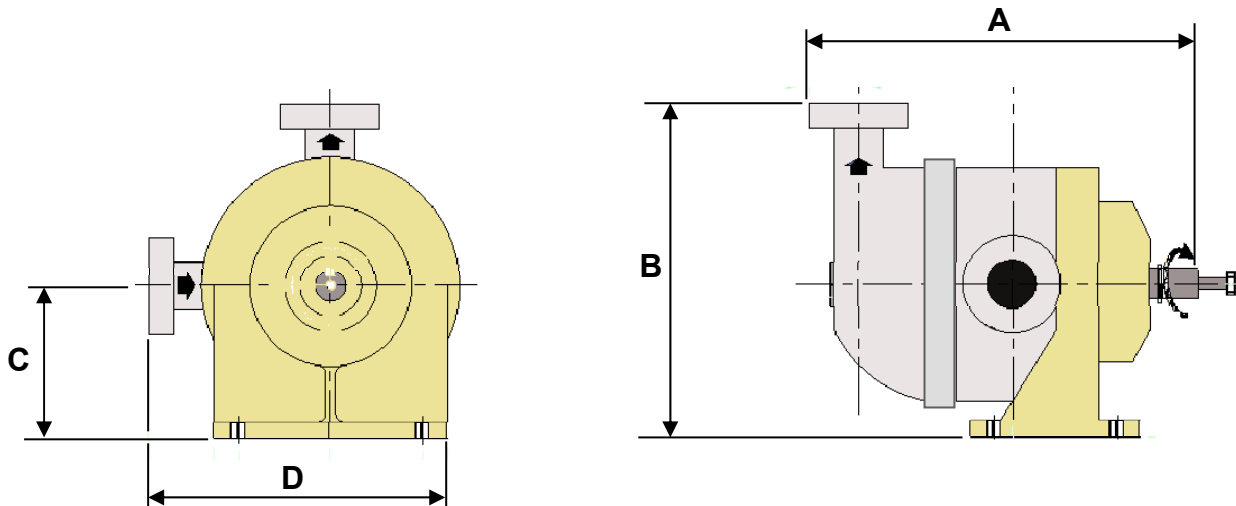


**CARACTERISTIQUES**

		STANDARD	OPTIONS DISPONIBLES
<b>Technologie</b>		Piston Excentré Mouvex®	
<b>Débit maximum à 1 cSt l/h</b>		1500	
<b>Cylindrée L</b>		0,029	
<b>Raccords</b>		DN40 SMS1145	DN40 DIN 11851 1 ½" Clamp ASME-BPE-2009
<b>Réchauffage</b>		Sans	
<b>Dimensions mm (Avec raccords SMS)</b>	<b>A</b>	254	
	<b>B</b>	218	
	<b>C</b>	100	
	<b>D</b>	194	
<b>Masse kg</b>		17	



**LIMITES D'UTILISATION**

	MATIERES STANDARDS
Température minimum °C	0
Température maximum °C	80
Viscosité maximum cSt	15000
Pression différentielle max. bar	6
Pression d'aspiration max. barg	3
Vitesse maximum tr/min	900
Taille maxi. particules dures mm	0,5
Taille maxi. particules souples mm	4

**MATIERES**

N°	DESIGNATION	MATIERE STANDARD	OPTIONS DISPONIBLES
100	Tubulure	Inox 316L	Surfaces externes polies
201	Cylindre	Inox 316L	
301	Piston	CY5SnBiM (Alliage anti-grippant)	
401	Fond	Inox 316L	Surfaces externes polies
	Joints	FKM	
	Visserie	Inox 316L	
596	<b>Ensemble transmission</b>		
	Roulements	A billes, rouleaux	
	Manchette	FKM	EPDM
	Palier	Fonte	
	Visserie	Acier	
	Lubrification	Huile synthétique	

