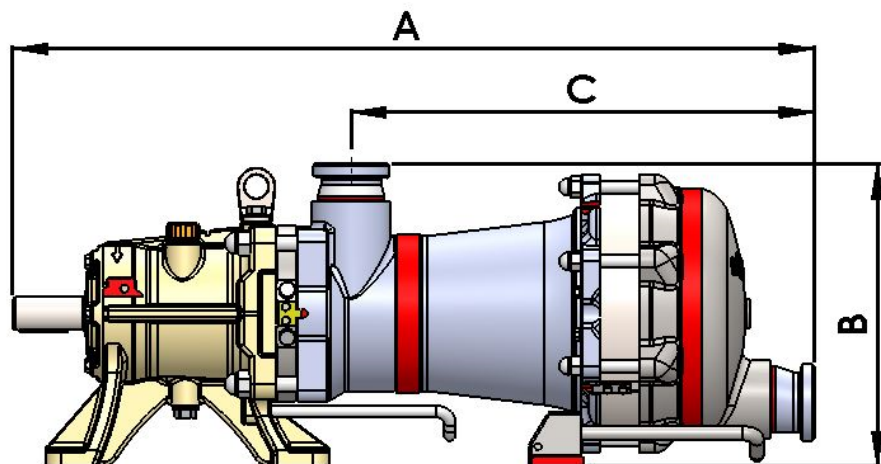
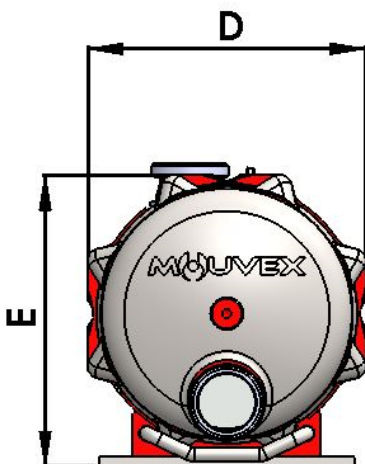

**TECHNISCHE DATEN**

	STANDARD	VERFÜGBARE OPTIONEN
<b>Technologie</b>	Ringkolbenpumpe Mouvex®	
<b>Max. Volumenstrom bei 1 mPas, m³/h</b>	43	
<b>Verdrängungsvolumen pro Umdrehung, l</b>	1.646	
<b>Saugraum-Volumen, l</b>	7.2	
<b>Druckraum-Volumen, l</b>	4.7	
<b>Gewicht kg</b>	175	
<b>Medienberührte Oberfläche, m²</b>	1.4	
<b>Trägheitsmoment kg.mm²</b>	148 711	
<b>Anschlüsse</b>	DN80 SMS 1145	DN80 DIN11851 DN80 DIN11864-2 BF-A Aseptik 3" CLAMP ASME BPE-2009 DN80 CLAMP (ISO 2852)
<b>Easy Clean System (Einfache CIP-Vorganges)</b>	Keine	ECS
<b>Heizung</b>	Keine	Heizmantel
<b>Abmessungen mm (mit Anschlüsse SMS)</b>	<b>A</b>	1 023
	<b>B</b>	386.5
	<b>C</b>	591
	<b>D</b>	354
	<b>E</b>	372



**EINSATZBEDINGUNGEN**

Min. Medientemperatur, °C	-15
Max. Medientemperatur, °C	Prozess: 100      CIP / SIP : 121
Maximale dynamische Viskosität in der Pumpe, mPas	10 000
Max. Differenzdruck, bar	10
Max. Eingangsdruck, barg	Prozess : 2      CIP / SIP : 3      Gestoppte Pumpe: 6
Max. Drehzahl, 1/min.	460
Max. Feststoffgröße, mm	2
Max. Partikelgröße (weich), mm	17

**MATERIALLISTE**

Zeichn.-Nr.	BEZEICHNUNG	STANDARD	VERFÜGBARE OPTIONEN
39100	Sauggehäuse	1.4404 Edelstahl	
39108	Gehäusefuß	1.4404 Edelstahl	
39201	Zylinder	1.4404 Edelstahl	
39301	Kolben	CY5SnBiM (nicht fressende Legierung)	
39304	Kolbenmutter	1.4404 Edelstahl	
39401	Deckel	1.4404 Edelstahl	
39596	<b>Antriebsblock</b>		
	Lager	Kugel-/ Rollen- / Nadellager	
	3-wandige Faltenbalggruppe	1.4404/1.4571-Edelstahlkonstruktion	
	Lagerträger	Kugelgraphitguss + Epoxid-Beschichtung	
	Schmiermittel für Antriebsblock	Synthetisches Öl	
39206	Statische O-Ringe	EPDM (EC 1935/2004 & FDA)	PTFE ummanteltes FKM FEP EC 1935/2004 FKM Dichtungen (EC 1935/2004 & FDA)

