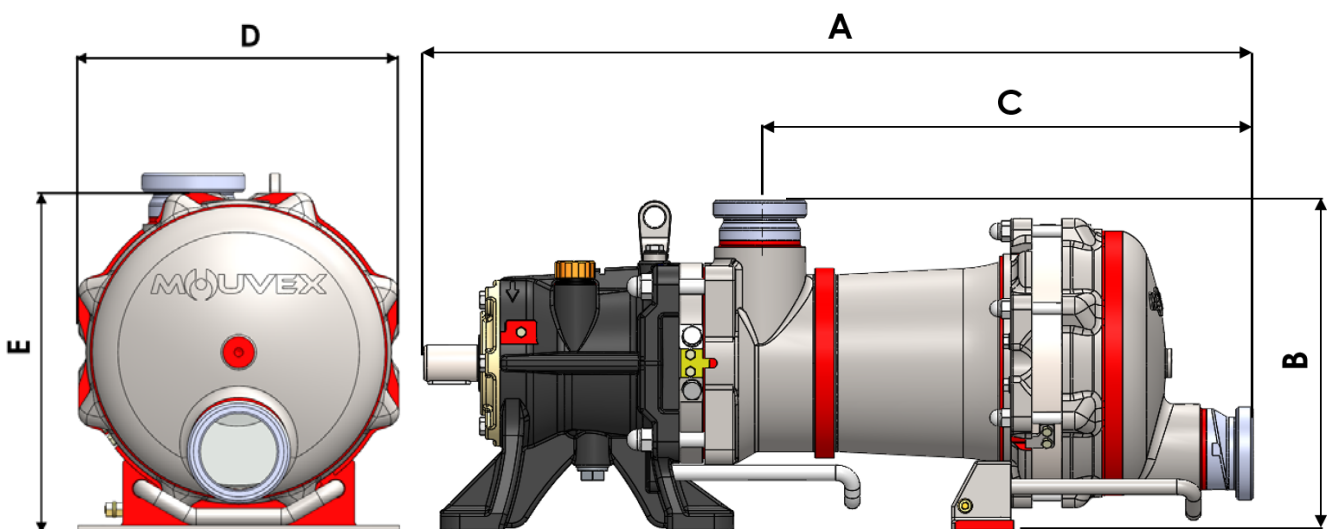

CARACTERISTIQUES

	STANDARD	OPTIONS DISPONIBLES
Technologie	Piston excentré Mouvex®	
Débit maximum à 1 cSt m³/h	27.5	
Cylindrée L	0.882	
Volume mort à l'aspiration L	5.3	
Volume mort au refoulement L	3.0	
Masse kg	122	
Surface mouillée m²	1.0	
Moment d'inertie kg.mm²	74 971	
Brides	DN80 SMS 1145	DN80 DIN11851 DN80 DIN11864-2 BF-A Aseptik 3" CLAMP ASME BPE-2009 DN80 CLAMP (ISO 2852)
Easy Clean System (Nettoyage en place facilité)	Sans	ECS
Réchauffage	Sans	Enveloppe
Dimensions mm (avec raccords SMS)	A	872
	B	346
	C	518.5
	D	304
	E	327



LIMITES D'UTILISATION

Température minimum °C	-15
Température maximum °C	Process : 100 Lavage / Rinçage/ Stérilisation : 121
Viscosité dynamique maximum dans la pompe cP	10 000
Pression différentielle max. bar	10
Pression d'aspiration max. barg	Process : 2 Lavage / Rinçage / Stérilisation : 3 Pompe arrêtée : 6
Vitesse maximum (tr/min)	525
Taille maxi. particules dures mm	2
Taille maxi. particules souples mm	14

MATIERES

N°	DESIGNATION	MATIERE STANDARD	OPTIONS DISPONIBLES
39100	Tubulure aspiration	Inox 316L	
39108	Support tubulure	Inox 316L	
39201	Cylindre	Inox 316L	
39301	Piston	CY5SnBiM (alliage anti-grippant)	
39304	Ecrou de piston	Inox 316L	
39401	Fond	Inox 316L	
	Ensemble transmission		
	Roulements	Billes / Rouleaux / Aiguilles	
39596	Ensemble soufflet triple paroi	Inox 316Ti & 316 L	
	Palier	Fonte ductile + revêtement époxy	
	Lubrifiant de transmission	Huile synthétique	
39206	Joints statiques	EPDM (EC 1935/2004 & FDA)	Revêtus FEP EC 1935/2004 Fluorocarbone (FKM) Joints (EC 1935/2004 & FDA)

