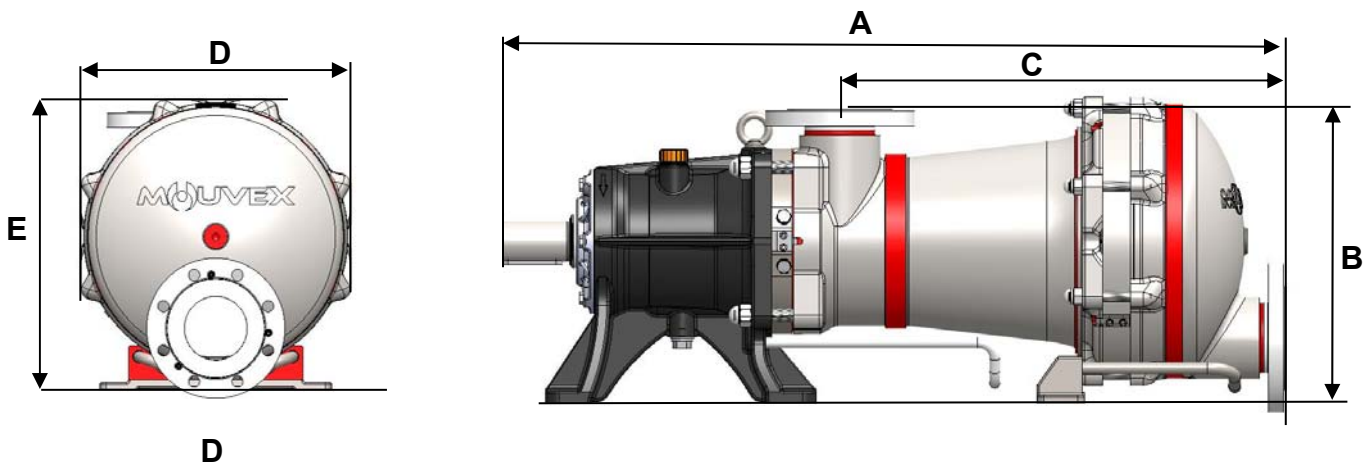


### CARACTERISTIQUES

	STANDARD	OPTIONS DISPONIBLES
<b>Technologie</b>	Piston excentré Mouvex®	
<b>Débit maximum à 1 cSt m<sup>3</sup>/h (GPM)</b>	<b>G Flo 65 S</b> : 65 (286.2) <b>G Flo 65 HP</b> : 50 (220)	
<b>Cylindrée L (cu.in)</b>	<b>G Flo 65 S</b> : 3.378 (183.07) <b>G Flo 65 HP</b> : 2.601 (122.05)	
<b>Volume mort à l'aspiration L (cu.in)</b>	14 (854.33)	
<b>Volume mort au refoulement (cu.in)</b>	9.8 (549.21)	
<b>Masse kg (lbs)</b>	320 (706)	
<b>Surface mouillée m<sup>2</sup> (in<sup>2</sup>)</b>	<b>G Flo 65 S</b> : 2.12 (3 286) <b>G Flo 65 HP</b> : 2.01 (3 115.5)	
<b>Moment d'inertie kg.mm<sup>2</sup> (lbs.in<sup>2</sup>)</b>	529 537 (1 809)	
<b>Brides</b>	Brides DN 100 ISO PN16	Brides 4" ANSI150
<b>Réchauffage</b>	Sans	Enveloppe
<b>Dimensions mm (in.) (avec brides ISO PN16)</b>	<b>A</b> 1 194 (47.01)	
	<b>B</b> 451 (17.49)	
	<b>C</b> 689.5 (27.15)	
	<b>D</b> 448 (17.64)	
	<b>E</b> 464 (18.27)	



### LIMITES D'UTILISATION

Température minimum °C (°F)	-15 (5)
Température maximum °C (°F)	Process: 100 (212) Lavage / Rinçage/ Stérilisation : 121 (250)
Viscosité dynamique maximum cP	10 000
Pression différentielle max. bar (psi)	<b>G Flo 65 S</b> : 7 (101) <b>G Flo 65 HP</b> : 10 (145)
Pression d'aspiration max. barg (psig)	Process : 2 (29) Lavage / Rinçage / Stérilisation : 3 (43.5) Pompe arrêtée : 6 (87)
Vitesse maximum (tr/min)	350
Taille maxi. particules dures mm (in)	2 (0.0788)
Taille maxi. particules souples mm (in)	20 (0.788)

### MATIERES

N°	DESIGNATION	MATIERE STANDARD	OPTIONS DISPONIBLES
39100	Tubulure aspiration	Inox 316L	
39108	Support tubulure	Inox 316L	
39201	Cylindre	Inox 316L	
39301	Piston	CY5SnBiM (alliage anti-grippant)	
39304	Ecrou de piston	Inox 316L	
39401	Fond	Inox 316L	
	<b>Ensemble transmission</b>		
	Roulements	Billes / Rouleaux / Aiguilles	
39596	Ensemble soufflet triple paroi	Inox 316Ti & 316 L	
	Palier	Fonte ductile + revêtement époxy	
	Lubrifiant de transmission	Huile synthétique	
39206	Joints statiques	EPDM (EC 1935/2004 & FDA)	Revêtus FEP Fluorocarbone (FKM) Joints (EC 1935/2004 & FDA)

