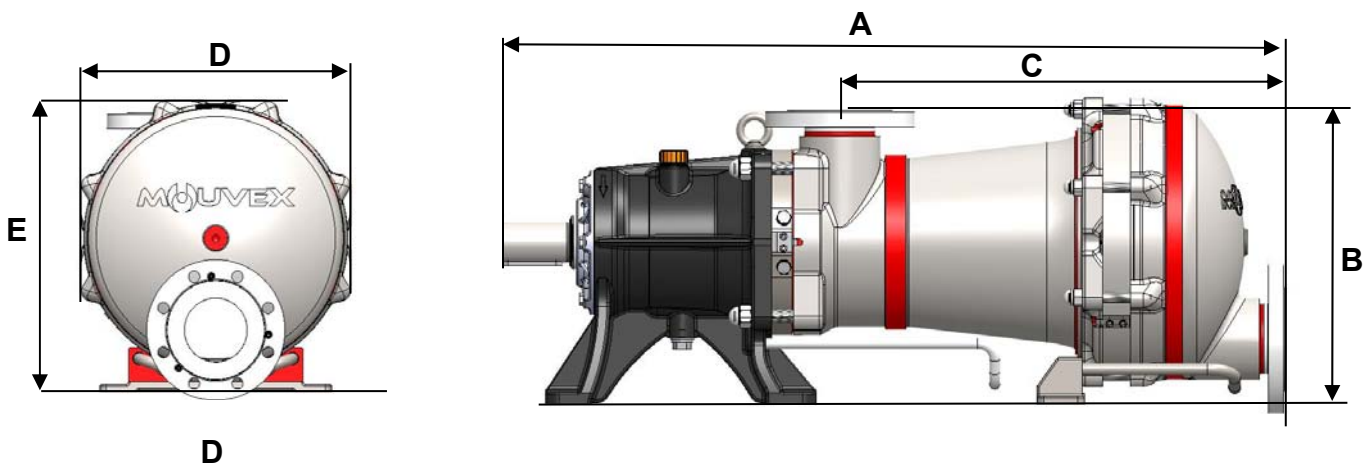

TECHNISCHE DATEN

	STANDARD	VERFÜGBARE OPTIONEN
Technologie	Ringkolbenpumpe Mouvex®	
Max. Volumenstrom bei 1 mPas, m³/h	G Flo 65 S : 65 G Flo 65 HP : 50	
Verdrängungsvolumen pro Umdrehung, l	G Flo 65 S : 3.378 G Flo 65 HP : 2.601	
Saugraum-Volumen, l	14	
Druckraum-Volumen, l	9.8	
Gewicht kg	320	
Medienberührte Oberfläche, m²	G Flo 65 S : 2.12 G Flo 65 HP : 2.01	
Trägheitsmoment kg.mm²	529 537	
Anschlüsse	DN 100 ISO PN16 Flansche	4" ANSI150 Flansche
Heizung	Keine	Heizmantel
Abmessungen mm (mit Flanschen ISO PN16)	A	1 194
	B	451
	C	689.5
	D	448
	E	464



EINSATZBEDINGUNGEN

Min. Medientemperatur, °C	-15		
Max. Medientemperatur, °C	Prozess: 100	CIP / SIP : 121	
Maximale dynamische Viskosität in der Pumpe, mPas	10 000		
Max. Differenzdruck, bar	G Flo 65 S : 7 G Flo 65 HP : 10		
Max. Eingangsdruck, barg	Prozess : 2	CIP / SIP : 3	Gestoppte Pumpe: 6
Max. Drehzahl, 1/min.	350		
Max. Feststoffgröße, mm	2		
Max. Partikelgröße (weich), mm	20		

MATERIALLISTE

Zeichn.-Nr.	BEZEICHNUNG	STANDARD	VERFÜGBARE OPTIONEN
39100	Sauggehäuse	1.4404 Edelstahl	
39108	Gehäusefuß	1.4404 Edelstahl	
39201	Zylinder	1.4404 Edelstahl	
39301	Kolben	CY5SnBiM (nicht fressende Legierung)	
39304	Kolbenmutter	1.4404 Edelstahl	
39401	Deckel	1.4404 Edelstahl	
39596	Antriebsblock		
	Lager	Kugel-/ Rollen- / Nadellager	
	3-wandige Faltenbalggruppe	1.4404/1.4571-Edelstahlkonstruktion	
	Lagerträger	Kugelgraphitguss + Epoxid-Beschichtung	
	Schmiermittel für Antriebsblock	Synthetisches Öl	
39206	Statische O-Ringe	EPDM (EC 1935/2004 & FDA)	PTFE ummanteltes FKM FKM Dichtungen (EC 1935/2004 & FDA)

