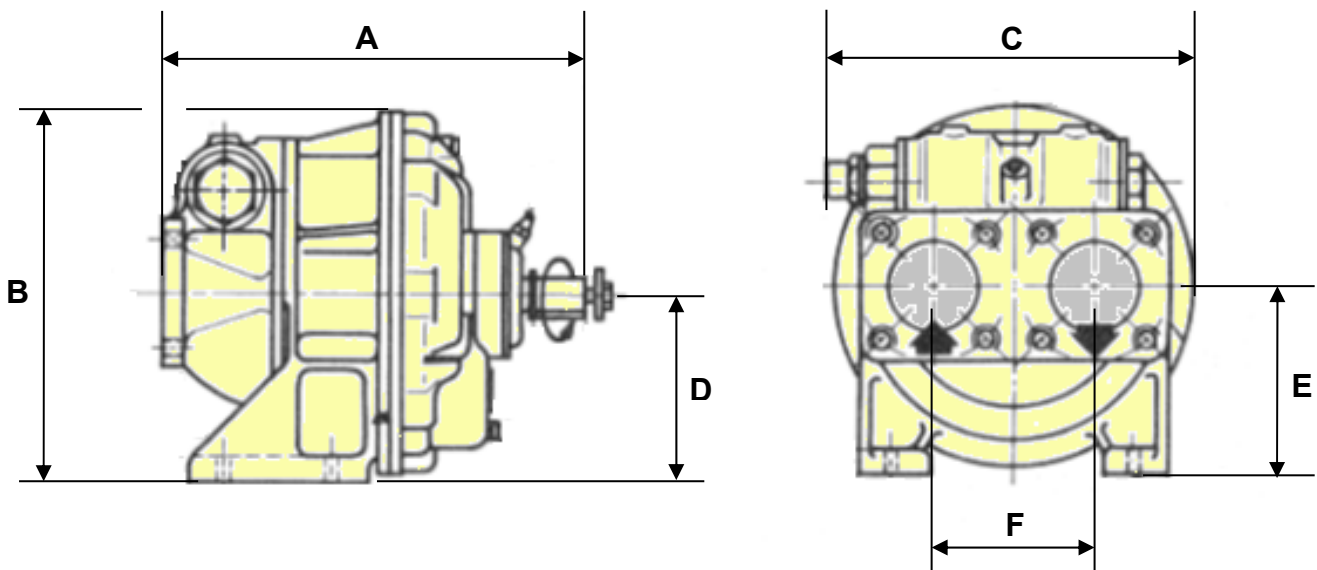




CARACTERISTIQUES

		STANDARD	OPTIONS DISPONIBLES
Technologie		Piston excentré Mouvex®	
Débit maximum à 1 cSt m³/h (GPM)		30 (132)	
Cylindrée L (cu.in)		0.667 (40,70)	
By-pass		Simple, réversible	
Rotation		Réversible	
Raccords		Brides	
Réchauffage		Sans	
Dimensions mm (in.)	A	320 (12,60)	
	B	260 (10,24)	
	C	285 (11,22)	
	D	140 (5,51)	
	E	140 (5,51)	
	F	120 (4,72)	
Masse kg (lbs)		34 (74,96)	

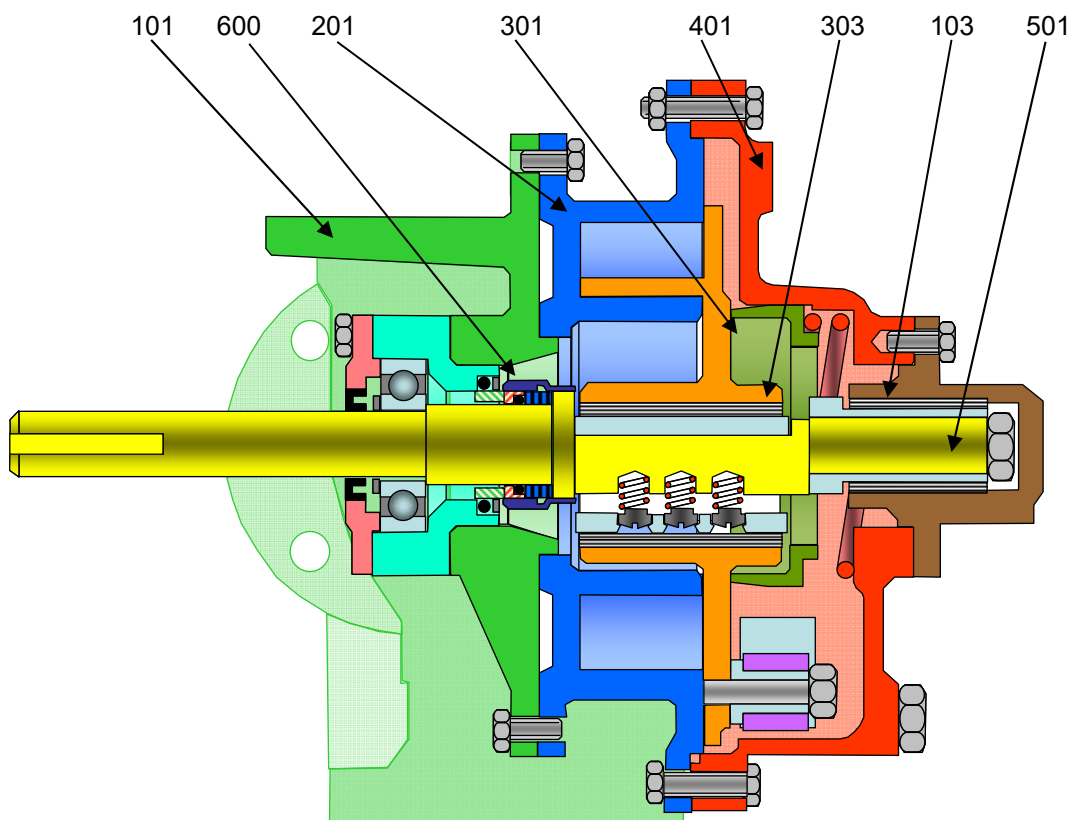


LIMITES D'UTILISATION

	MATIERES STANDARD
Température minimum °C (°F)	-10 (14)
Température maximum °C (°F)	80 (176)
Viscosité maximum cSt (SSU)	750 (3500)
Pression différentielle max bar (psi)	3,5 (72)
Vitesse maximum (t/mn)	750 (500 pour version SRRHU)
Taille maxi particules dures (mm)	4
Taille maxi particules souples (mm)	6.5

MATIERES

Part No	DESIGNATION	MATIERE STANDARD	OPTIONS DISPONIBLES
101	Corps	Fonte	
201	Cylindre	Fonte	
301	Piston	Fonte GS	Bronze (Solvants)
401	Fond	Fonte	
501	Arbre	Acier	Inox (Solvants)
103; 303	Bagues	Carbone	Bronze (SRRHU)
	Joints statiques	FKM	Nitrile (SRRHU)
600	Garniture mécanique	Carbone/Inox	Bronze / Inox (Solvants) Carbure de tungstène / C.T
600	Mechanical seal O-rings	FKM	Nitrile (SRRHU) FEP (Solvent)



Z.I Plaine des Isles - 2 Rue des Caillottes F-89000 Auxerre France
www.mouvex.com