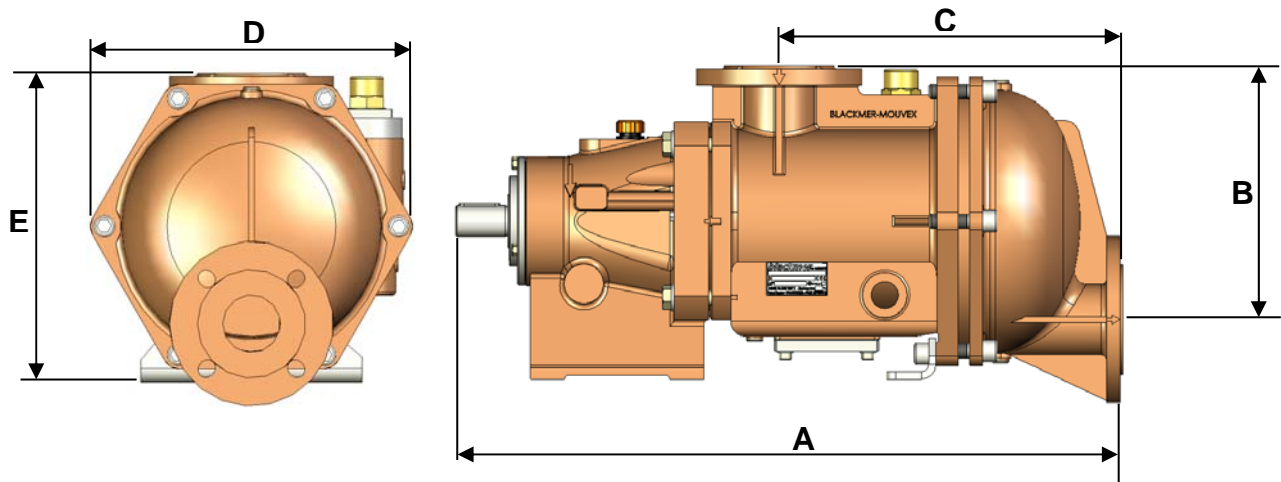




TECHNISCHE DATEN

		STANDARD	OPTIONAL VERFÜGBAR
Technologie		Ringkolbenpumpe Mouvéx®	
Max. Volumenstrom bei 1 cSt m³/h (GPM)		C12A : 12 (52.83) C18A : 18 (79.25)	
Verdrängerraum l (cu.in)		C12A : 0,411 (25.08) C18A : 0,617 (37.71)	
Anschlüsse		DN 65 ISO PN16 Flansche	
Internes Überströmventil		Mit	Ohne
Pumpenheizung		Nein	Heizmantel
Abmessungen mm (in.) mit ISO PN16 Flanschen	A	745 (29.33)	
	B	281 (11.07)	
	C	384 (15.12)	
	D	363 (14.30)	
	E	347 (13.66)	
Gewicht kg (lbs)		C12A : 115 (254) C18A : 120 (265)	



EINSATZBEDINGUNGEN

Min. Medientemperatur °C (°F)	-15 (5)
Max. Medientemperatur °C (°F)	100 (212)
Maximale dynamische Viskosität in der Pumpe mPas	3000
Max. Differenzdruck bar (psi)	C12A : 9 (130) C18A : 6 (87)
Max. Eingangsdruck barg (psig)	Prozess : 1 (14.5) Abgeschalteter Pumpe : 6 (87)
Max. Drehzahl	530
Max. Feststoffgröße mm (in)	2 (0.079)
Max. Partikelgröße mm (in)	10 (0.394)

MATERIALLISTE

Zeichn. Nr.	BEZEICHNUNG	STANDARD	VERFÜGBARE OPTIONEN
101	Sauggehäuse	Kugelgraphitguss EN-GJS-500-7 / GGG50	
201	Zylinder	Kugelgraphitguss EN-GJS-500-7 / GGG50	
301	Kolben	Kugelgraphitguss EN-GJS-600-3 / GGG60	
304	Kolbenmutter	Edelstahl 1.4404	
401	Deckel	Kugelgraphitguss EN-GJS-500-7 / GGG50	
	Schrauben	Stahl	
	Antriebsblock		
	Lager	Kugel-/ Rollen- / Nadel-	
	Faltenbalg	316Ti & 316 L Edelstahl-Konstruktion (1.4404 und 1.4571)	
596	Lagergehäuse	Kugelgraphitguss EN-GJS-500-7 / GGG50	
	Schrauben	Stahl	
	Schmiermittel im Antriebsblock	Synthetisches Öl	
	Statische Dichtungen	FKM-O-Ringe	PTFE ummantelte FKM-O-Ringe

