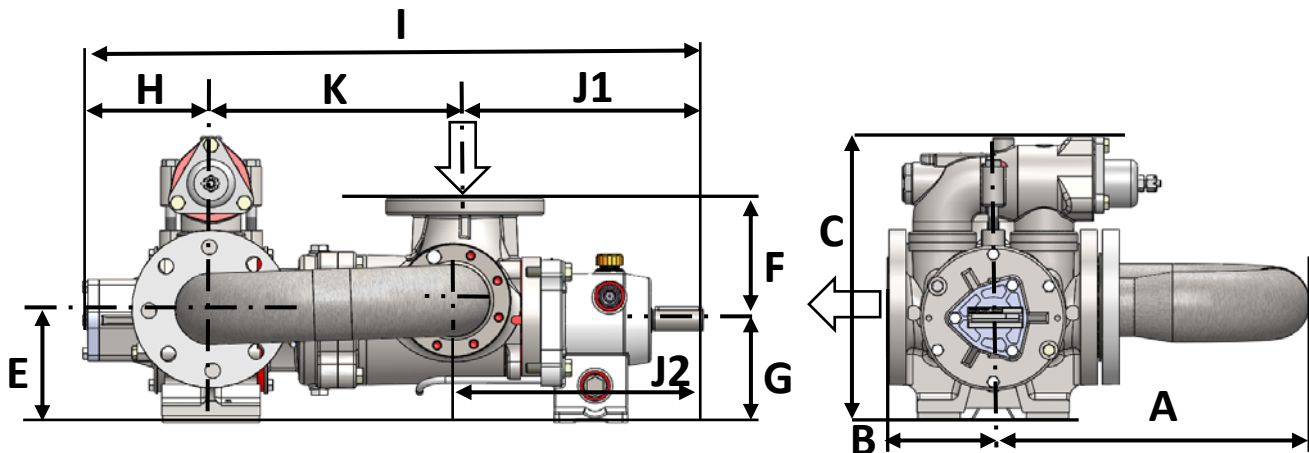


## Technische Daten

		STANDARD	OPTIONAL VERFÜGBAR
<b>Technologie</b>		Flügelzellenpumpe mit hermetischem Antrieb	
<b>Max. Volumenstrom bei 1 mPas m<sup>3</sup>/h</b>		25 bei 1000 1/min.	
<b>Verdrängerraum L</b>		0.46	
<b>Internes Überströmventil</b>		Einfach	Ohne Überströmventil
<b>Drehrichtung</b>		Entgegen Uhrzeigerrichtung	In Uhrzeigerrichtung
<b>Anschlüsse</b>		Flansche DN65 ISO PN16	
<b>Abmessungen mm</b>	<b>A</b>	374	
	<b>B</b>	125	
	<b>C</b>	335	(282) Ohne Überströmventil
	<b>E</b>	120	
	<b>F</b>	145	
	<b>G</b>	120	
	<b>H</b>	147	
	<b>I</b>	725	
	<b>J1</b>	278	
	<b>J2</b>	291	
<b>K</b>	236		
<b>Gewicht kg</b>		84	



## Einsatzbedingungen

Min. Medientemperatur °C	-10
Max. Medientemperatur °C	100
Max. Auslegungsviskosität mPas	60 000
Max. Differenzdruck bar	12
Max. Eingangsdruck bar g	1.5
Max. Drehzahl 1/min.	1000

## Materialliste

No	BEZEICHNUNG	STANDARD	VERFÜGBARE OPTIONEN
44101	Gehäuse	1.4404 Edelstahl	
44301	Rotor	1.4404 Edelstahl	
44317	Schieber	PEEK	
44318	Stößel	-	1.4404 Edelstahl
44401	Gehäusedeckel	1.4404 Edelstahl	
44501	Welle	1.4460 Edelstahl	
44105	Kulisse	1.4404 Edelstahl	
44422	Schleißscheiben	Kohle-Material	
11101	Antriebsgehäuse	1.4404 Edelstahl	
11123	Verbindungsbogen	1.4404 Edelstahl	
44800	Überströmventil	1.4404 Edelstahl	
	Gleitlager	Kohle-Material	
	O-Ringe	FEP-FKM	
39596	<b>Antriebseinheit</b>		
	Lager	Rollenlager/Pendelrollenlager	
	Doppelwandiger Faltenbalg	1.4571 & 1.4404 Edelstahl	
	Lagergehäuse	Nickel-beschichteter Kugelgraphitguss	
	Schrauben	A2 Edelstahl	
	Gleitlager	Kohle Antimon	
	O-Ringe	FEP ummanteltes FKM	
	Antriebsschmiermittel	Synthetisches Öl	

