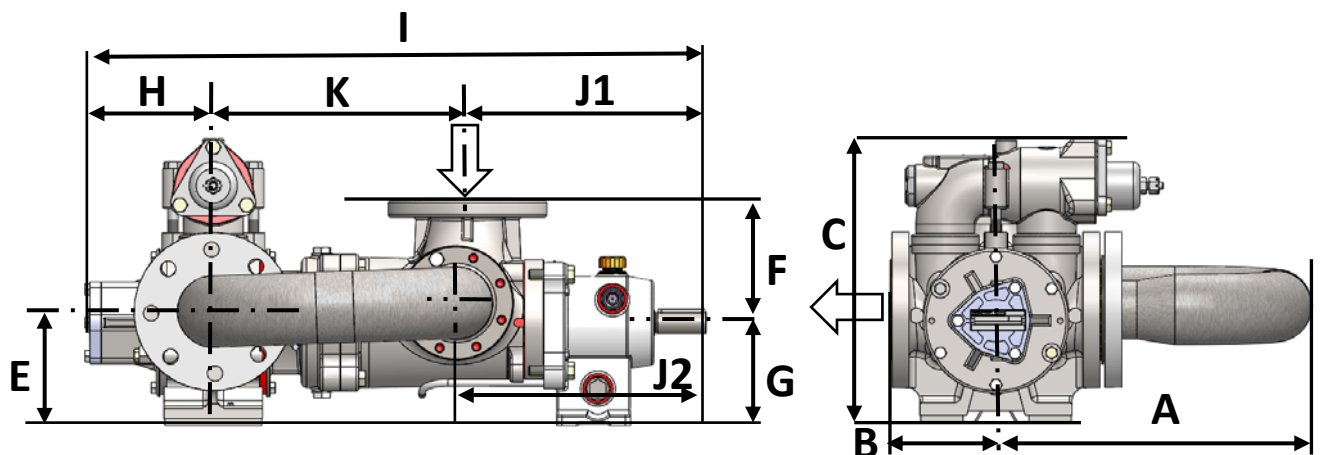


CARACTERISTIQUES

	STANDARD	OPTIONS DISPONIBLES
Technologie	Pompe à palettes entraînement étanche	
Débit maximum à 1 cSt m³/h (GPM)	25 (110) à 1000 tr/min	
Cylindrée L (cu.in)	0.46 (0.122)	
Bipasse	Simple	Sans bipasse
Rotation	Inverse horloge	Horloge
Raccords	Brides DN65 ISO PN16	
Dimensions mm (in.)	A 374 (14.720)	
	B 125 (4.921)	
	C 335 (13.190)	Sans bipasse 282 (11.102)
	E 120 (4.724)	
	F 145 (5.709)	
	G 120 (4.724)	
	H 147 (5.778)	
	I 725 (28.52)	
	J1 278 (10.945)	
	J2 291 (11.447)	
K 236 (9.291)		
Masse kg (lbs)	84 (185.19)	



LIMITES D'UTILISATION

Température minimum °C (°F)	-10 (14)
Température maximum °C (°F)	100 (212)
Viscosité maximum cSt (SSU)	60 000 (278 000)
Pression différentielle max. bar (psi)	12 (174)
Pression d'aspiration max. barg (psig)	1.5 (22)
Vitesse maximum (tr/min)	1000

MATIERES

No	DESIGNATION	MATIERE STANDARD	OPTIONS DISPONIBLES
44101	Corps	Inox 316L	
44301	Rotor	Inox 316L	
44317	Palettes	PEEK	
44318	Poussoirs	-	Inox 316L
44401	Fond	Inox 316L	
44501	Arbre de rotor	Inox 329	
44105	Entraîneur	Inox 316L	
44422	Disques	Carbone métal	
11101	Tubulure	Inox 316L	
11123	Tube de liaison	Inox 316L	
44800	Bipasse	Inox 316L	
	Bagues	Carbone métal	
	Joint	FEP-FKM	
39596	Ensemble transmission		
	Roulements	Rouleaux/rotule sur rouleaux	
	Ensemble soufflet	316Ti & 316 L	
	Boite palière	Fonte ductile avec revêtement nickel	
	Visserie	Inox A2	
	Bagues	Carbone Antimoine	
	Joint	FEP enrobé FKM	
	Lubrifiant transmission	Huile synthétique	

