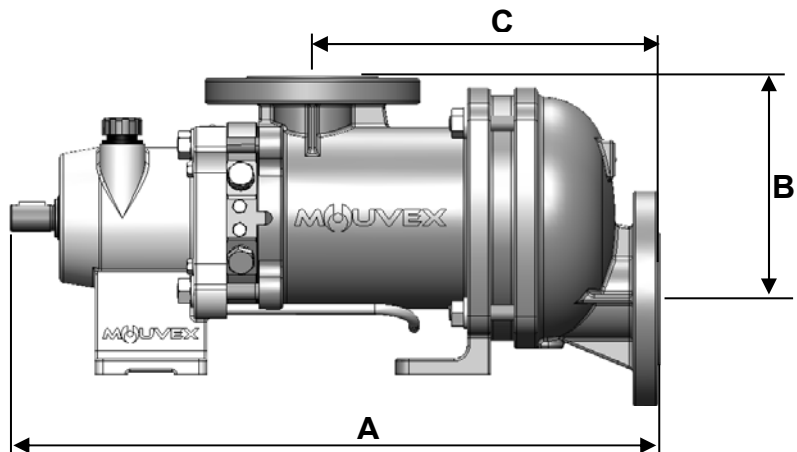
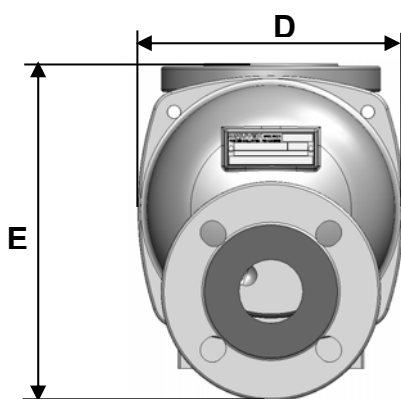



**TECHNISCHE DATEN**

		STANDARD	AVAILABLE OPTIONS
<b>Technologie</b>		Ringkolbenpumpe Mouvex®	
<b>Max. Volumenstrom bei 1 mPas m<sup>3</sup>/h (GPM)</b>		SLC4i HT : 4.5 (19.81) SLC8i HT : 8 (35.22)	
<b>Verdrängerraum, L (cu.in)</b>		SLC4i HT : 0.108 (6.59) SLC8i HT : 0.178 (10.86)	
<b>Saugraum-Volumen, L (cu.in)</b>		1.54 (93.98)	
<b>Druckraum-Volumen, L (cu.in)</b>		1.02 (62.24)	
<b>Anschlüsse</b>		DN50 ISOPN16 / ANSI150	
<b>Heizung</b>		Keine	Heizmantel
<b>Abmessungen mm (in.)</b>	<b>A</b>	SLC4i HT : 499 (19.646) SLC8i HT : 516 (20.315)	
	<b>B</b>	171 (6.732)	
	<b>C</b>	SLC4i HT : 267 (10.512) SLC8i HT : 284 (11.181)	
	<b>D</b>	200 (7.874)	
	<b>E</b>	253.5 (9.98)	
<b>Gewicht kg (lbs)</b>		SLC4i HT : 40.5 (90) SLC8i HT : 43 (95)	

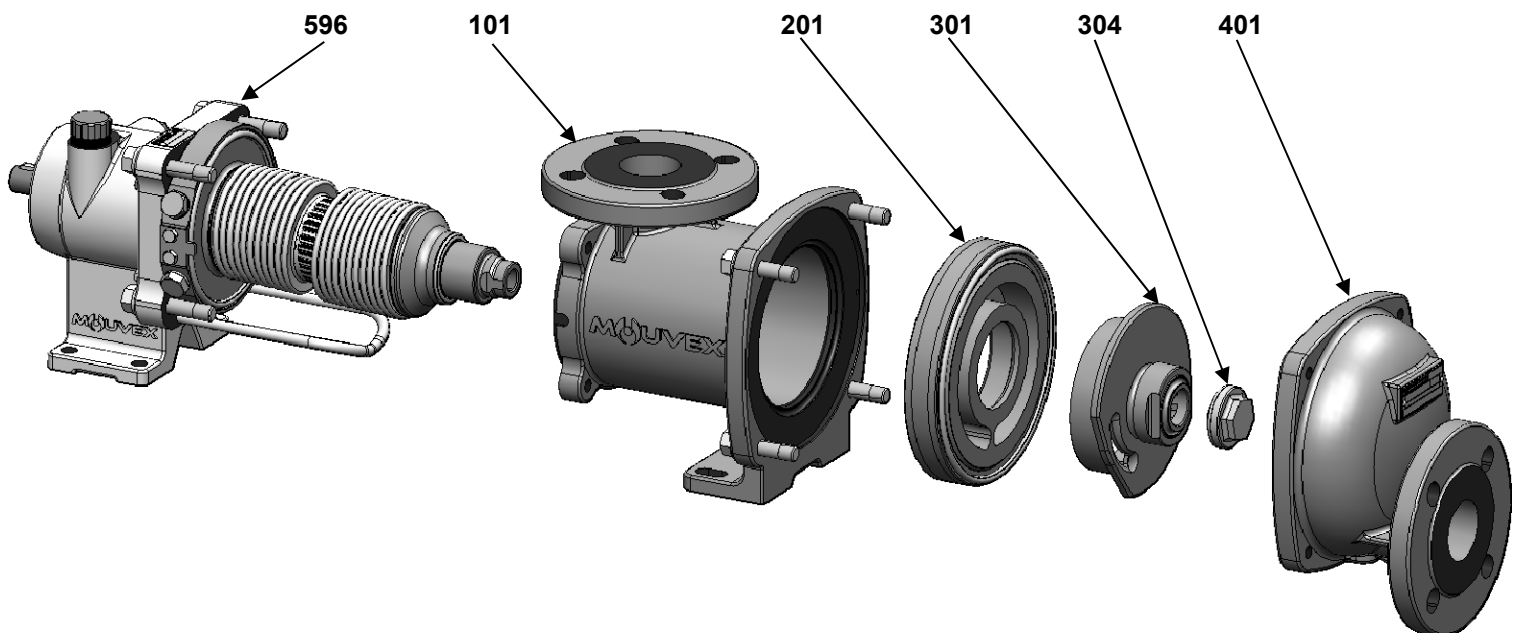


**EINSATZBEDINGUNGEN**

Min. Medientemperatur °C (°F)	-15 (5)
Max. Medientemperatur °C (°F)	Prozess / Wasch / Reinigung : 160 (320)
Maximale dynamische Viskosität in der Pumpe mPas	10000
Max. Differenzdruck bar (psi)	SLC4i HT : 10 (145) SLC8i HT : 6 (87)
Max. Eingangsdruck barg (psig)	Prozess : 1.5 (21.7) Wasch / Reinigung : 3 (43.5) Abgeschalteter Pumpe : 6 (87)
Max. Drehzahl 1/min.	750
Max. Feststoffgröße mm (in.)	2 (0.079)
Max. Partikelgröße mm (in.)	6.5 (0.25)

**MATERIALLISTE**

Zeichn.-Nr.	Bezeichnung	Standard	Verfügbare Optionen
101	Sauggehäuse	1.4404 Edelstahl	
201	Zylinder	1.4404 Edelstahl	
301	Kolben	CY5SnBiM (nicht fressende Legierung)	
304	Kolbenschraube	1.4571 Edelstahl	
401	Deckel	1.4404 Edelstahl	
	Bolzen	1.4306 und 1.4571 Edelstahl	
	<b>Antriebsblock</b>		
	Lager	Rollen- / Nadellager	
	Faltenbalg	1.4404/1.4571-Edelstahlkonstruktion	
596	Lagerträger	Nickel-beschichteter Kugelgraphitguss	
	Schrauben	Edelstahl	
	Schmiermittel für Antriebsblock	Synthetisches Öl	
	Statische O-Ringe	FKM	PTFE ummanteltes FKM



TIS SLC4 8iHT R03 g
Gültig ab : 25.06.19
Ersetzt : 18.03.19

Kein Vertragsdokument. Mouvex behält sich Änderungen der Produktbeschreibung ohne vorherige Ankündigung vor.