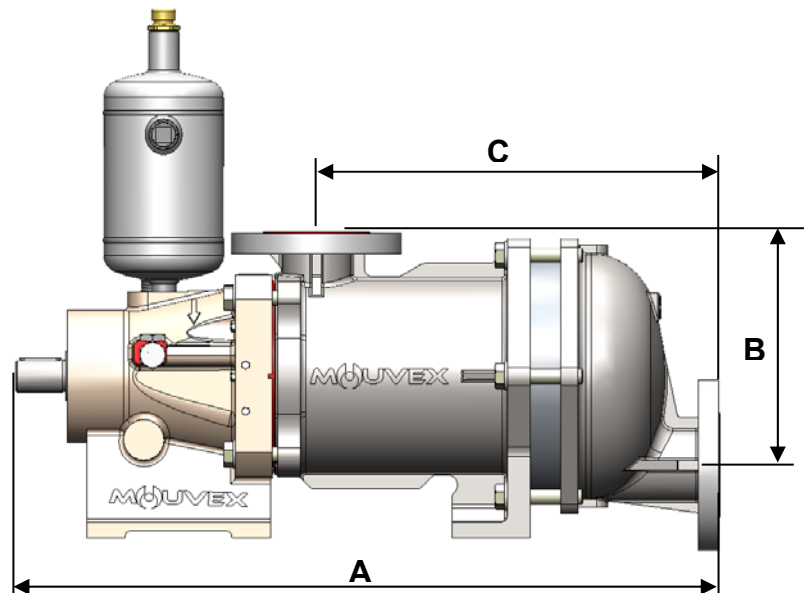
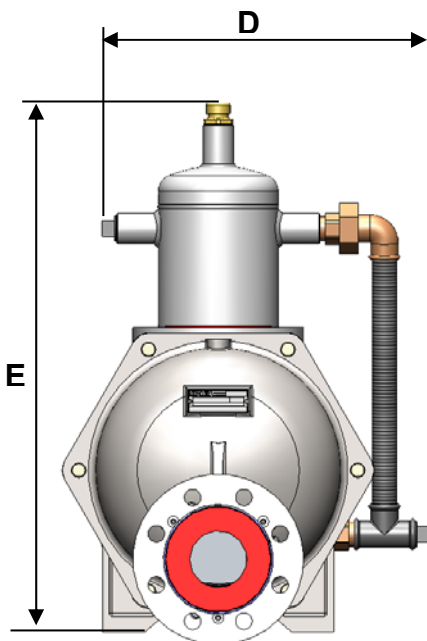

TECHNISCHE DATEN

	STANDARD	VERFÜGBARE OPTIONEN
Technologie	Ringkolbenpumpe Mouvex®	
Max. Volumenstrom bei 1 mPas m³/h (GPM)	SLC12i HT : 12 (52.83) SLC18i HT : 18 (79.25)	
Verdrängerraum L (cu.in)	SLC12i HT : 0,411 (25.08) SLC18i HT : 0,617 (37.71)	
Anschlüsse	DN 65 ISO PN16	ANSI150
Heizung	Keine	Heizmantel
Abmessungen, mm (in.) (Mit ISO PN16)	A	SLC12i HT : 768 (30.23) SLC18i HT : 788 (31.03)
	B	253 (9.96)
	C	SLC12i HT : 438 (17.25) SLC18i HT : 458 (18.03)
	D	399 (15.71)
	E	572 (22.52)
Gewicht kg (lbs)	SLC12i HT : 119 (263) SLC18i HT : 125 (276)	

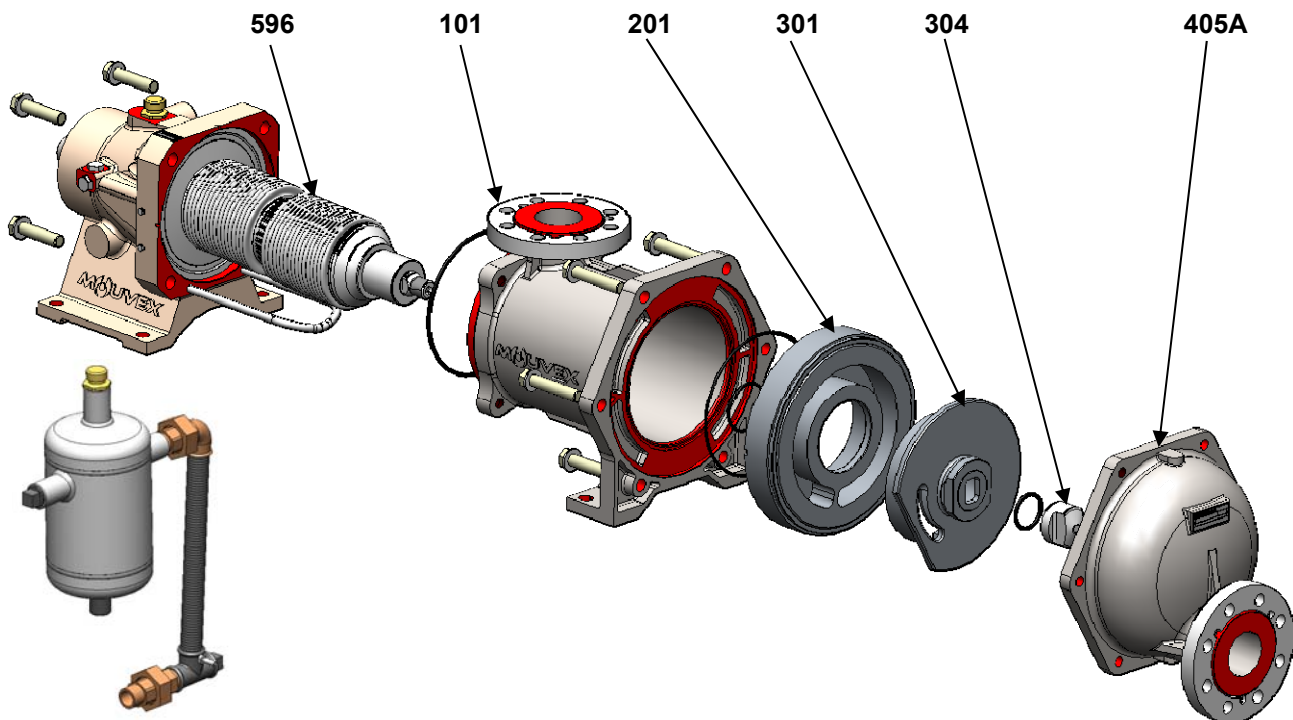


EINSATZBEDINGUNGENN

Min. Medientemperatur °C (°F)	-15 (5)
Max. Medientemperatur °C (°F)	Prozess / Wasch / Reinigung : 160 (320)
Maximale dynamische Viskosität in der Pumpe mPas	10000
Max. Differenzdruck bar (psi)	SLC12i HT : 9 (130) SLC18i HT : 6 (87)
Max. Eingangsdruck barg (psig)	Prozess : 1.5 (21.7) Wasch / Reinigung : 3 (43.5) Abgeschalteter Pumpe : 6 (87)
Max. Drehzahl 1/min.	530
Max. Feststoffgröße mm (in.)	2 (0.079)
Max. Partikelgröße (weich) mm (in.)	10 (0.394)

MATERIALLISTE

Zeichn.-Nr.	Bezeichnung	Standard	Verfügbare Optionen
101	Sauggehäuse	1.4404 Edelstahl	
201	Zylinder	1.4404 Edelstahl	
301	Kolben	CY5SnBiM (nicht fressende Legierung)	
304	Kolbenschraube	1.4571 Edelstahl	
405A	Deckel	1.4404 Edelstahl	
	Bolzen	1.4542 Edelstahl	
	Antriebsblock		
	Lager	Rollen- / Nadellager	
	Faltenbalg	1.4404/1.4571-Edelstahlkonstruktion	Faltenbalgüberwachung
596	Lagerträger	Nickel-beschichteter Kugelgraphitguss	
	Schrauben	Stahl	
	Schmiermittel für Antriebsblock	Synthetisches Öl	
	Statische O-Ringe	FKM	PTFE ummanteltes FKM



Kein Vertragsdokument. Mouvex behält sich Änderungen der Produktbeschreibung ohne vorherige Ankündigung vor.