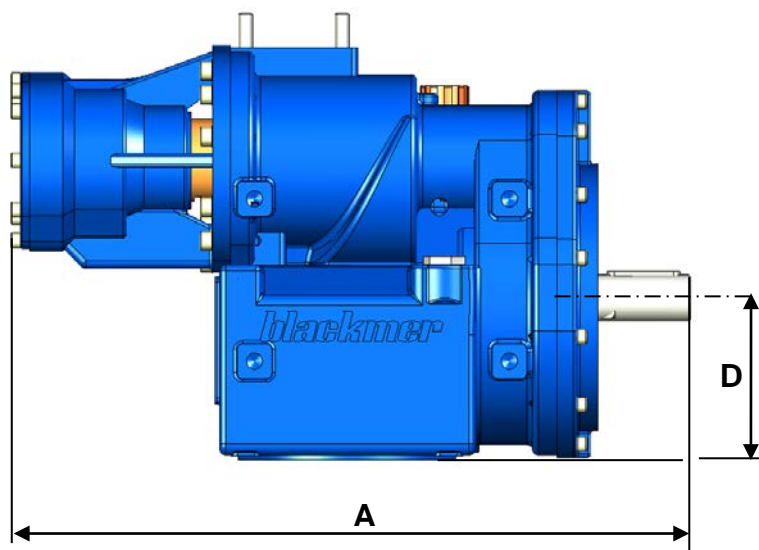
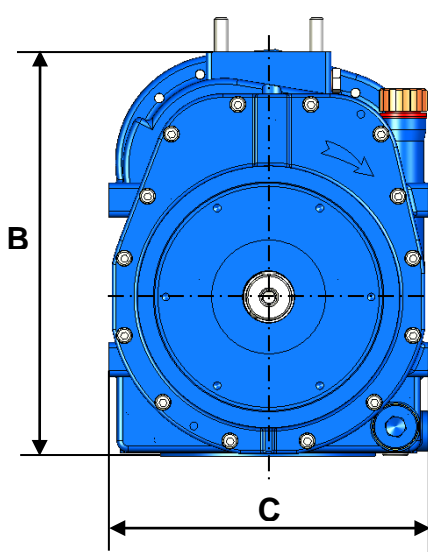


## CARACTERISTIQUES

	STANDARD	OPTIONS DISPONIBLES
<b>Technologie</b>	Vis non lubrifiées Mouvex®	
<b>Mode de lubrification</b>	Barbotage & huile sous pression	
<b>Etanchéité dynamique</b>	Labyrinthes bronze	
<b>Volume d'huile requis (litre)</b>	4.5	5.5 si 13R/15L- 19R/22L
<b>Qualité huile requise</b>	Mouvex BSC 3	
<b>Débit maximum à pression atmosphérique m3/h (CFM)</b>	750 (441)	
<b>Bride d'aspiration mm (in.)</b>	Ø 80 (3.15)	
<b>Bride de refoulement (in.)</b>	Ø 65 (2.56)	
<b>Vitesse et sens de rotation</b>	20R (2000 t/mn droite)	13R/15L- 19R/22L- 30R
<b>P abs (KW) et C (Nm) à 2.5 bar et 20R</b>	52	250
<b>Dimensions mm (in.)</b>	<b>A</b> 586 (23.07)	723 (28.46) si 13R/15L- 19R/22L
	<b>B</b> 355 (13.98)	
	<b>C</b> 280 (11.02)	
	<b>D</b> 140 (5.51)	
<b>Masse sans huile kg (lbs)</b>	115 (254)	145 (320) si 13R/15L- 19R/22L



## LIMITES D'UTILISATION

	MATERIAUX STANDARDS
Température minimale °C (°F)	-30 (-22)
Température maximale de l'air aspiré °C (°F)	45 (113)
Pression maximale bar (PSI)	2.5 (36)
Vide maximal admissible bar (PSI)	0.075 (1.09)
Filtration d'aspiration requise (microns)	5
Plage de vitesse autorisée (t/mn)	780 à 3000 t/mn selon modèle

## MATIERES

N°	DESIGNATION	MATIERE STANDARD	OPTIONS DISPONIBLES
1	Corps de Compresseur	Fonte	
3	Couvercle	Fonte	
145	Couple de vis	Fonte	
146	Boite palière	Fonte	
167	Multiplicateur	Acier traité	
189	Pignons de synchronisation	Acier traité	
	Contre brides	Acier	
	Joint de contre bride	Graphite	
	Etanchéité d'arbres	Labyrinthes en bronze	
	Lubrification	Huile synthétique BS3	
	Joints	Pâte d'étanchéité	

