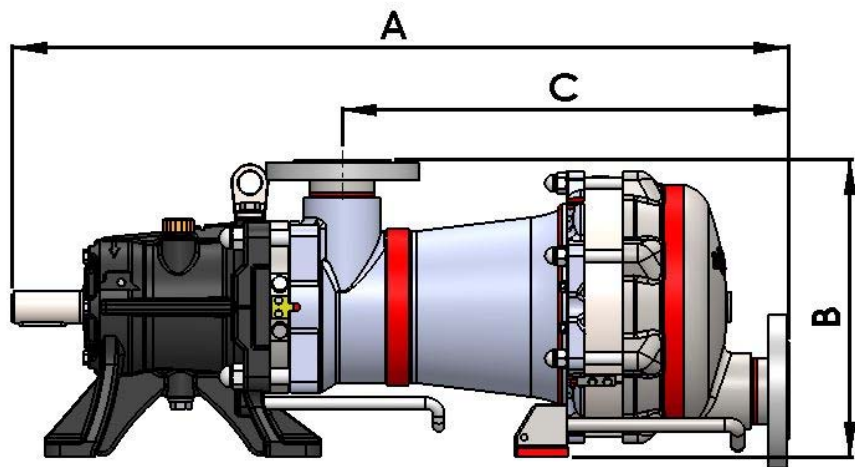
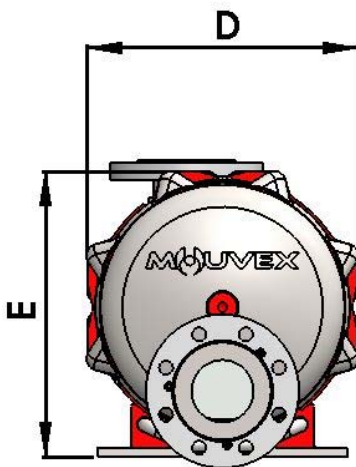


**CARACTERISTIQUES**

	STANDARD	OPTIONS DISPONIBLES
Technologie	Piston excentré Mouvex®	
Débit maximum à 1 cSt m <sup>3</sup> /h	43	
Cylindrée L	1.646	
Volume mort à l'aspiration L	7.2	
Volume mort au refoulement L	4.7	
Masse kg	182	
Surface mouillée m <sup>2</sup>	1.4	
Moment d'inertie kg.mm <sup>2</sup>	148 711	
Brides	Brides DN 80 ISO PN16	Brides 3" ANSI150
Réchauffage	Sans	Enveloppe
Dimensions mm (avec brides ISO PN16)	A	1 015.6
	B	387
	C	584
	D	354
	E	372



### LIMITES D'UTILISATION

Température minimum °C	-15
Température maximum °C	Process : 100 Lavage / Rinçage/ Stérilisation : 121
Viscosité dynamique maximum dans la pompe cP	10 000
Pression différentielle max. bar	10
Pression d'aspiration max. barg	Process : 2 Lavage / Rinçage / Stérilisation : 3 Pompe arrêtée : 6
Vitesse maximum (tr/min)	460
Taille maxi. particules dures mm	2
Taille maxi. particules souples mm	17

### MATIERES

N°	DESIGNATION	MATIERE STANDARD	OPTIONS DISPONIBLES
39100	Tubulure aspiration	Inox 316L	
39108	Support tubulure	Inox 316L	
39201	Cylindre	Inox 316L	
39301	Piston	CY5SnBiM (alliage anti-grippant)	
39304	Ecrou de piston	Inox 316L	
39401	Fond	Inox 316L	
39596	<b>Ensemble transmission</b>		
	Roulements	Billes / Rouleaux / Aiguilles	
	Ensemble soufflet triple paroi	Inox 316Ti & 316 L	
	Palier	Fonte ductile + revêtement époxy	
	Lubrifiant de transmission	Huile synthétique	
39206	Joints statiques	EPDM (EC 1935/2004 & FDA)	Revêtus FEP EC 1935/2004 Fluorocarbone (FKM) Joints (EC 1935/2004 & FDA)

