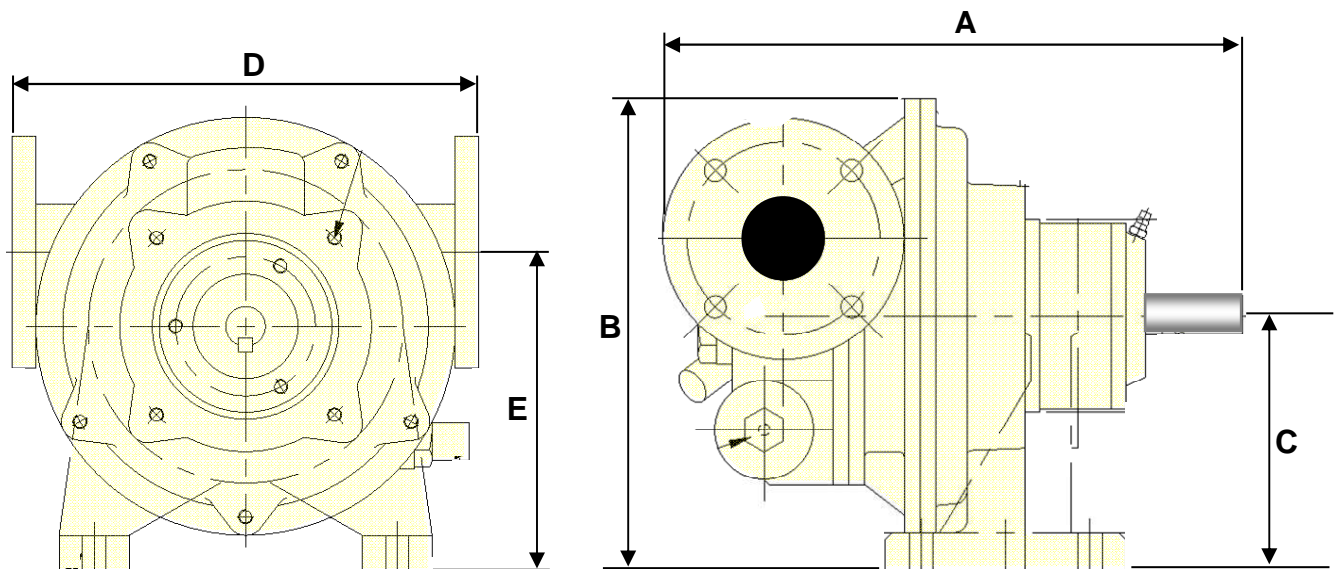


CARACTERISTIQUES

	STANDARD	OPTIONS DISPONIBLES
Technologie	Piston excentré Mouvex®	
Débit maximum à 1 cSt m ³ /h (GPM)	2.3 (10.13)	
Cylindrée L (cu.in)	0.0574 (3.5)	
By-pass	Simple	Sans by-pass
Rotation	Réversible	
Raccords	Brides	
Réchauffage	Sans	
Dimensions mm (in.)	A	240 (9.45)
	B	195 (7.68)
	C	105 (4.14)
	D	200 (7.87)
	E	137 (5.39)
Masse kg (lbs)	15 (33.07)	



LIMITES D'UTILISATION

	MATIERES STANDARDS
Température minimum °C (°F)	-10 (14)
Température maximum °C (°F)	150 (302)
Viscosité maximum cSt (SSU)	15000 (69500)
Pression différentielle max. bar (psi)	5 (72.5)
Vitesse maximum (rpm)	750

MATIERES

N°	DESIGNATION	MATIERE STANDARD	OPTIONS DISPONIBLES
101	Corps	Fonte	
201	Cylindre	Fonte	
301	Piston	Fonte GS	
401	Fond	Fonte	
501	Arbre	Acier	
	Bagues	Carbone	Bronze
	Joints statiques	FKM	EPDM
	Garniture mécanique	Carbone/inox/FKM	Carbone / inox / FEP Bronze / inox / FKM Bronze / inox / FEP Carbure de tungstène / C.T / FKM Carbure de tungstène / C.T / FEP

