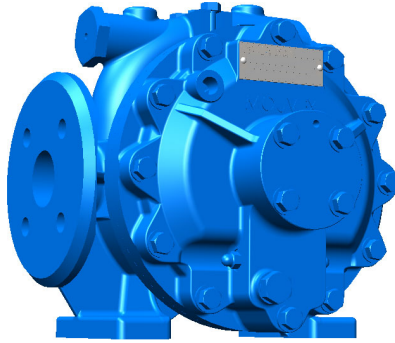


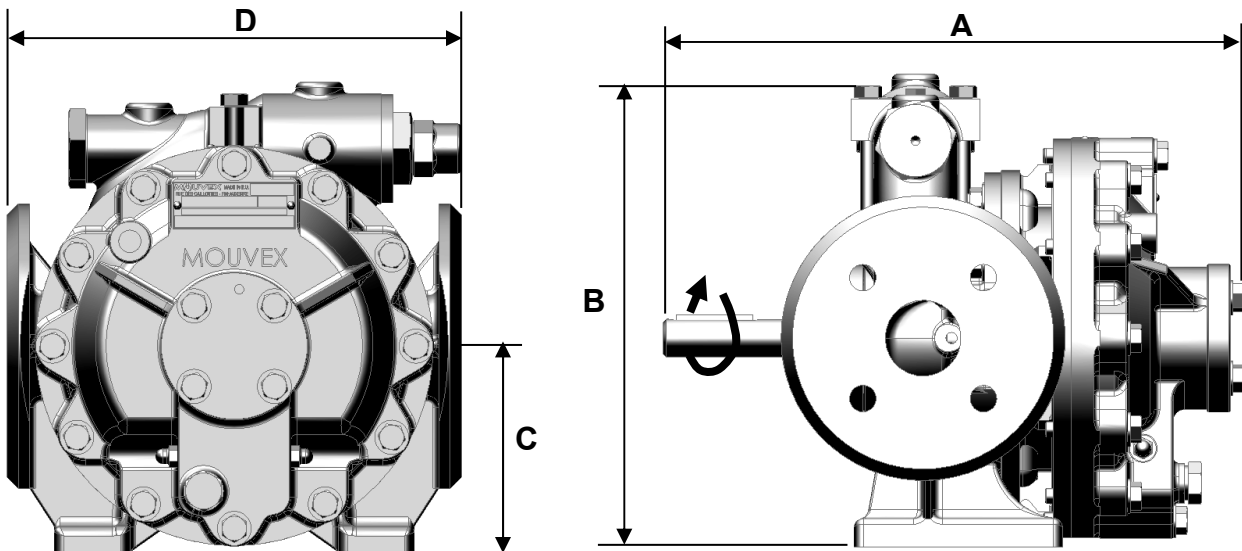
## A6a



### TECHNISCHE DATEN

	STANDARD	VERFÜGBARE OPTIONEN
<b>Technologie</b>	Ringkolbenpumpe Mouvex®	
<b>Max. Volumenstrom bei 1 mPas, m³/h</b>	6.4 (28.17)	
<b>Verdrängerraum, l</b>	0.164 (10.00)	
<b>Internes Überströmventil</b>	Mit	Ohne
<b>Transferrichtung</b>	in Uhrzeigerrichtung (1)	entgegen Uhrzeigerrichtung (1)
<b>Anschlüsse</b>	Mouvex Flansche DN 40	ISOPN16 / ANSI150
<b>Heizung</b>	Keine	Heizmantel
<b>Abmessungen mm (in.)</b>	<b>A</b> 306.5 (12.067)	
	<b>B</b> 249 (9.803)	
	<b>C</b> 110 (4.330)	
	<b>D</b> 240 (9.449)	252 (9.921) mit PN16/ANSI150
<b>Gewicht kg (lbs)</b>	24 (52.91)	

(1) Ansicht von Pumpenwelle



## A6a

### EINSATZBEDINGUNGEN

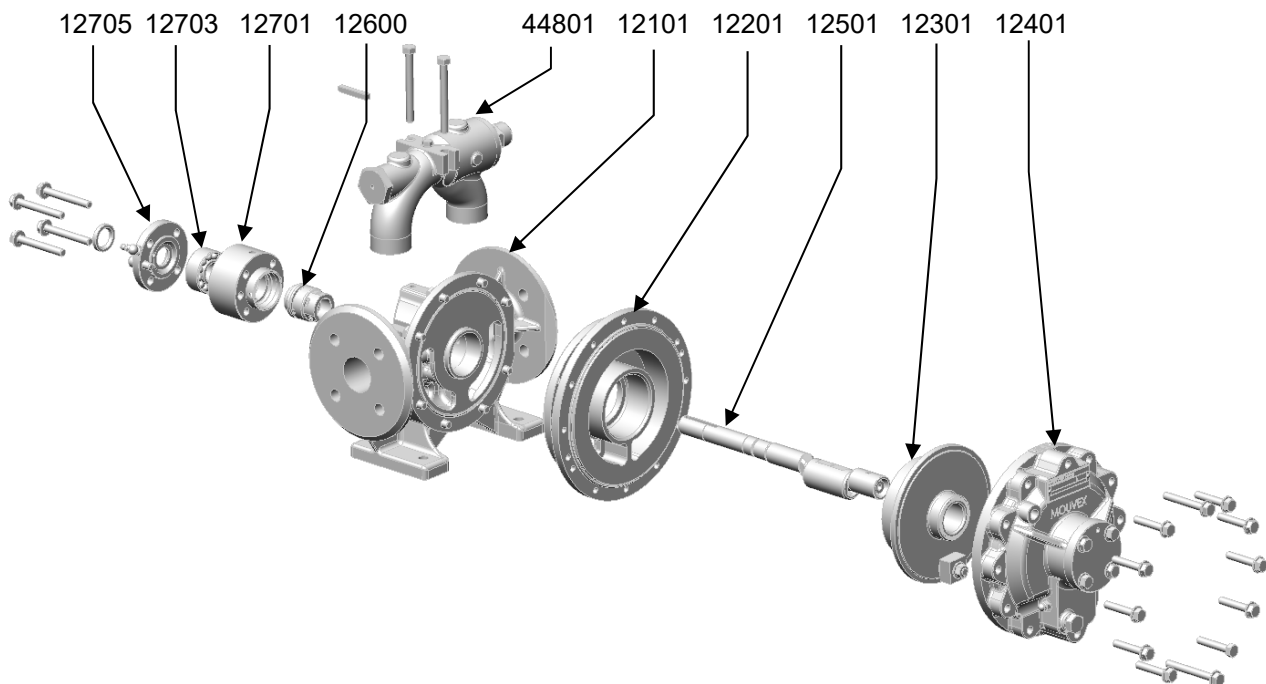
	STANDARD	VERFÜGBARE OPTIONEN
Min. Medientemperatur, °C (°F)	-10 (14)	
Max. Medientemperatur, °C (°F)	150 (302)	
Max. Auslegungsviskosität, mPas (SSU)	15000 (69500)	
Max. Differenzdruck, bar (psi)	10 (145)	Bronze Gleitlager 5 (72)
Max. Drehzahl, 1/min.	600	
Max. Feststoffgröße mm (in.)	2 (0.079)	
Max. Partikelgröße (weich) mm (in.)	6.5 (0.25)	

### MATERIALLISTE

Teile-Nr.	Bezeichnung	Standard	Verfügbare Optionen
12101	Gehäuse	Kugelgraphitguss SG (1)	
12201	Zylinder	Kugelgraphitguss SG (1)	
12301	Kolben	Kugelgraphitguss SG (2)	
12401	Deckel	Kugelgraphitguss SG (1)	
12501	Welle	Stahl 42CRMO4	
	Gleitlager	Kohle	Bronze
	Statische O-Ringe	FKM	FEP ummanteltes FKM
	Schrauben und Muttern	Zink beschichteter Stahl	
12600	Gleitringdichtung	Kohle / Edelstahl / FKM	Kohle / Edelstahl / FEP umm. FKM Wolframkarbid/Wolframkarbid/FKM Wolframkarbid/Wolframkarbid/FEP ummanteltes FKM Standardisierte GLRD
12701	Lagerträger	Stahl C35E	
12703	Lager	Stahl	
12705	Lagerdeckel	Stahl C35E	
44801	Bypass-Gehäuse	Kugelgraphitguss SG (1)	

(1) GGG50

(2) GGG60



Z.I Plaine des Isles – 2 Rue des Caillottes F-89000 Auxerre France  
[www.psgdover.com](http://www.psgdover.com)

Kein Vertragsdokument. Mouvex behält sich Änderungen der Produktbeschreibung ohne vorherige Ankündigung vor.