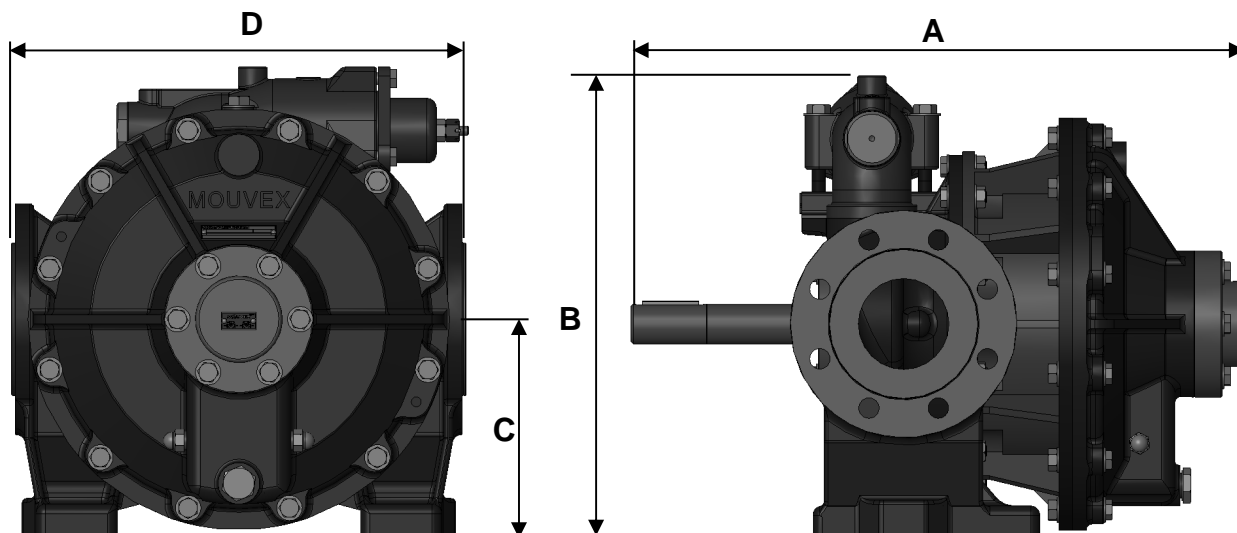


TECHNISCHE DATEN

	STANDARD	VERFÜGBARE OPTIONEN
Technologie	Ringkolbenpumpe Mouvex®	
Max. Volumenstrom bei 1 mPas, m³/h	31	
Verdrängerraum, l	1.392	
Internes Überströmventil	Mit	Doppelt, ohne
Transferrichtung	in Uhrzeigerrichtung (1)	entgegen Uhrzeigerrichtung (1)
Anschlüsse	Mouvex Flansche DN80	ISO PN16, ANSI150
Heizung	Keine	Heizmantel
Abmessungen mm	A	565
	B	400
	C	185
	D	390
Gewicht kg	98	

(1) Ansicht von Pumpenwelle



EINSATZBEDINGUNGEN

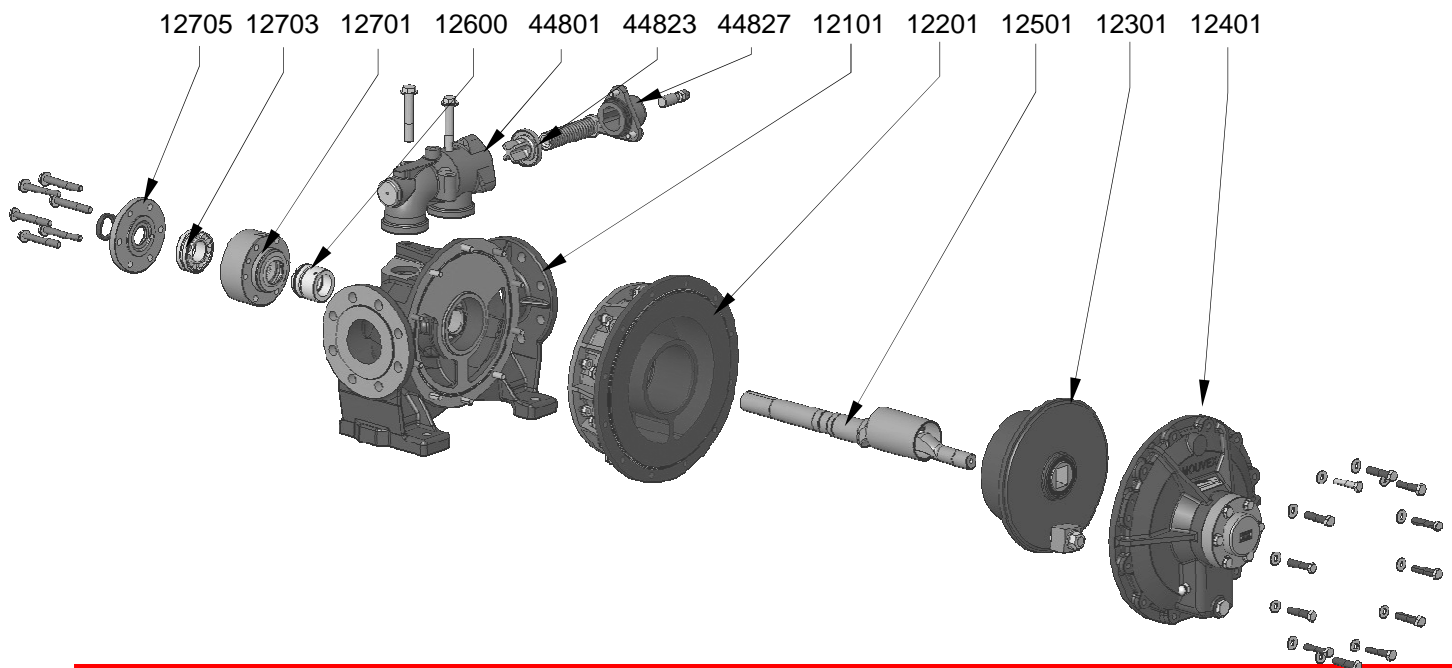
	STANDARD	VERFÜGBARE OPTIONEN
Min. Medientemperatur, °C	-10	
Max. Medientemperatur, °C	150	
Max. Auslegungsviskosität, mPas	15000	
Max. Differenzdruck, bar	10	Bronze Gleitlager : 5
Max. Drehzahl, 1/min.	400	
Max. Feststoffgröße mm	2	
Max. Partikelgröße (weich) mm	6.5	

MATERIALLISTE

Teile-Nr.	Bezeichnung	Standard	Verfügbare Optionen
12101	Gehäuse	Kugelgraphitguss SG (1)	
12201	Zylinder	Kugelgraphitguss SG (1)	
12301	Kolben	Kugelgraphitguss SG (2)	
12401	Deckel	Kugelgraphitguss SG (1)	
12501	Welle	Stahl 42CRMO4	
	Gleitlager	Kohle	Bronze
	Statische O-Ringe	FKM	FEP ummanteltes FKM
	Schrauben und Muttern	Zink beschichteter Stahl	
12600	Gleitringdichtung	Kohle / Edelstahl / FKM	Kohle / Edelstahl / FEP umm. FKM Wolframkarbid/Wolframkarbid/FKM Wolframkarbid/Wolframkarbid/FEP ummanteltes FKM Standardisierte GLRD
12701	Lagerträger	Stahl C35E	
12703	Lager	Stahl	
12705	Lagerdeckel	Stahl C35E	
44801	Bypass-Gehäuse	Kugelgraphitguss SG (1)	
44827	Bypass-Deckel	Kugelgraphitguss SG (1)	
44823	Ventil	Grauguss	

(1) GGG50

(2) GGG60



Z.I Plaine des Isles – 2 Rue des Caillottes F-89000 Auxerre France
www.psgdover.com

Kein Vertragsdokument. Mouvex behält sich Änderungen der Produktbeschreibung ohne vorherige Ankündigung vor.