



P.L. : 1013-D01

In vigore da
Precedente

Settembre 2022
Può 2022

PEZZI DI RICAMBIO
POMPE
G-FLO 11 S - G-FLO 15 S
G-FLO 25 S - G-FLO 40 S - G-FLO 50 S
G-FLO 65 S - G-FLO 65 HP

Conservare l'elenco di pezzi di ricambio con le Istruzioni.

Per ordinare parti di ricambio, indicare Riferimento(s) desiderato(s).

◆ Kit o pezzi di ricambio disponibili.

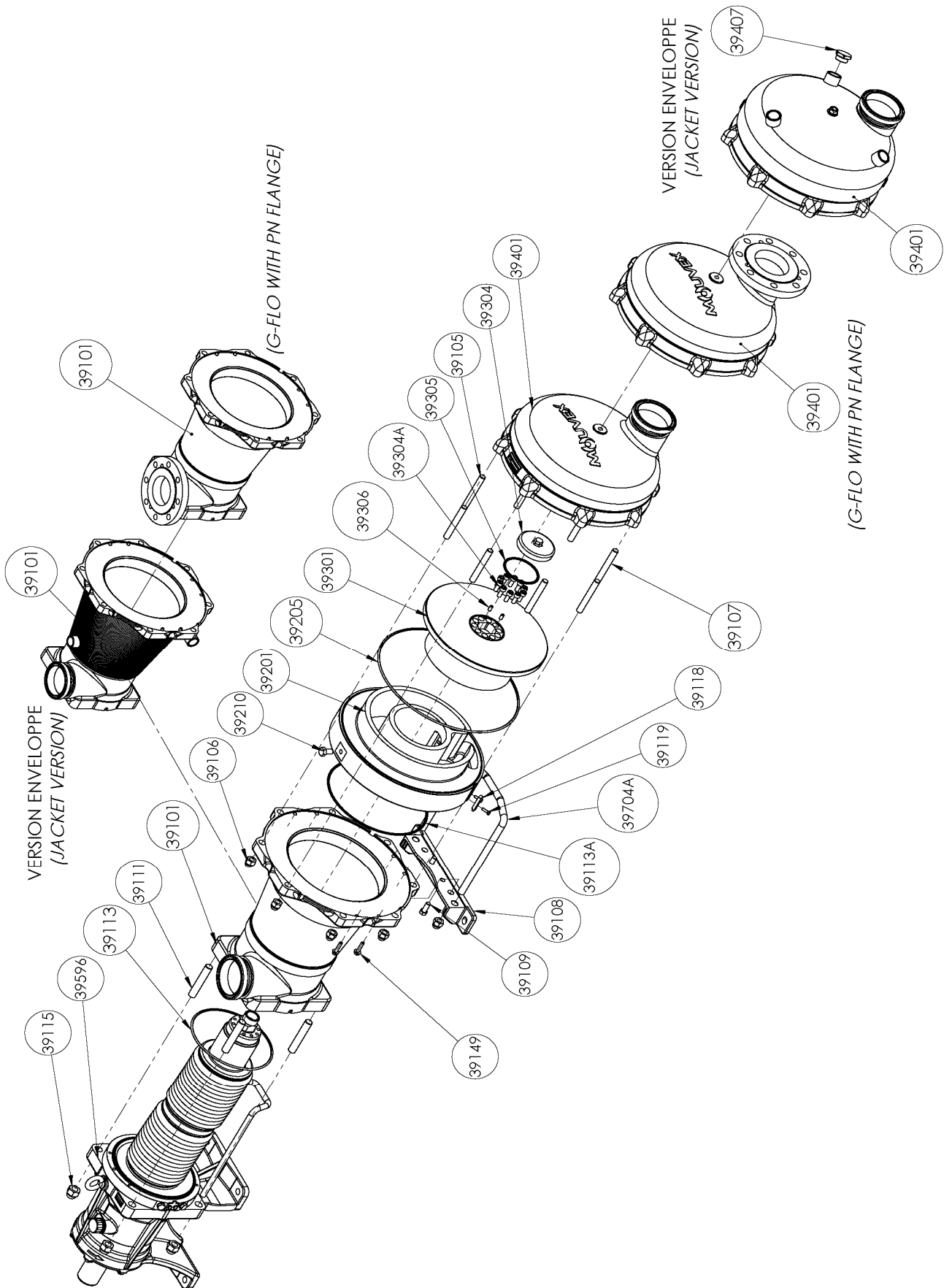
CVT : FKM rivestito FEP

Z.I. la Plaine des Isles - 2 rue des Caillottes F-89000 AUXERRE - France

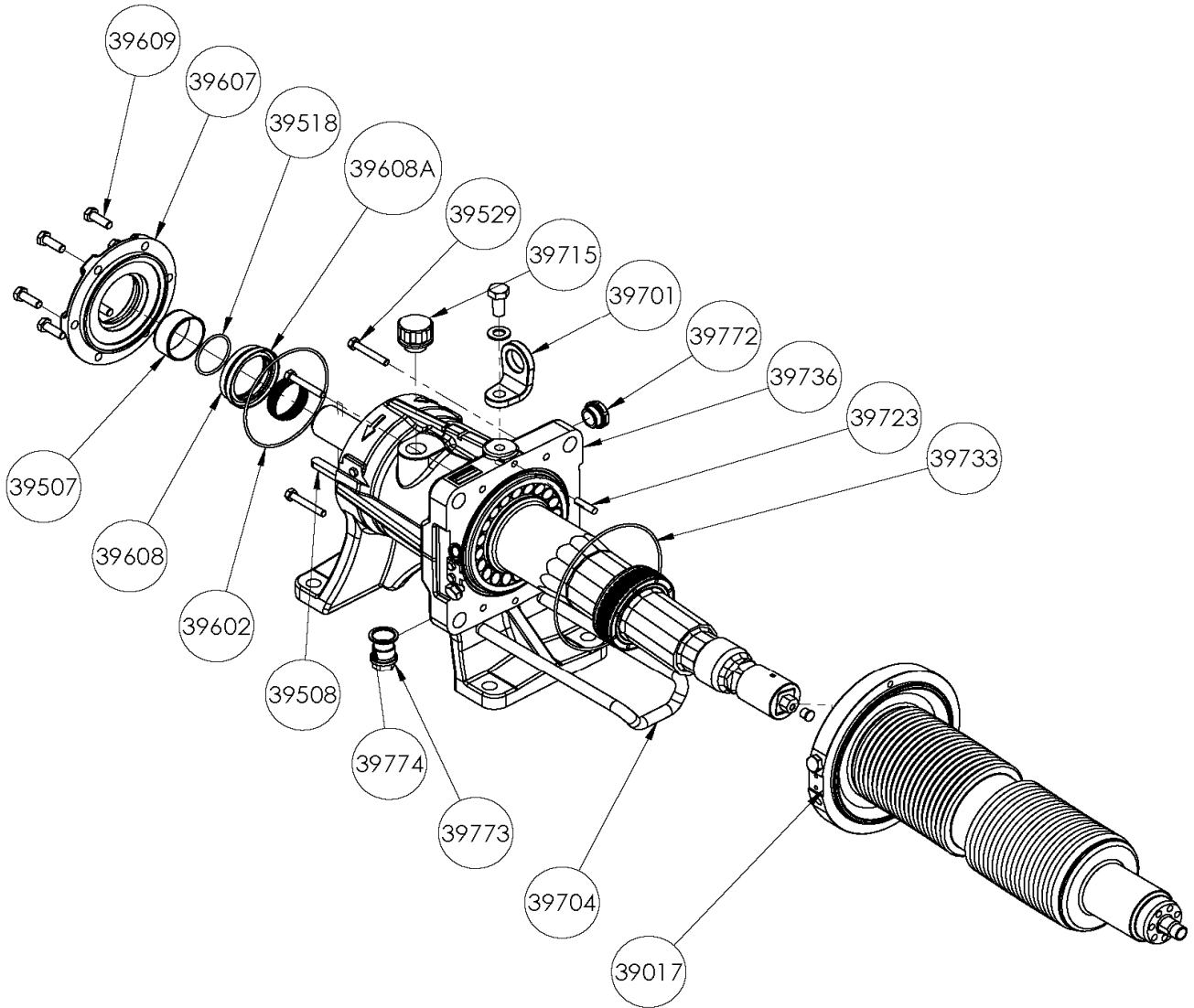
Tel : +33 (0)3 86 49 86 30 • Fax : +33 (0)3 86 49 87 17
contact.mouvex@psgdover.com • www.mouvex.com

G-FLO 11 S - G-FLO 15 S - G-FLO 25 S - G-FLO 40 S - G-FLO 50 S - G-FLO 65 S - G-FLO 65 HP

Pompa Standard & Camicia



Trasmissione



G-FLO 11 S - G-FLO 15 S

* 1, 2, 4... : Quantità nel materiale - (1), (2), (4)... : Quantità nel kit

Posizione	Vendibile	Descrizione	Qtà*	Rif.	Kit manutenzione	Parti d'usura
39100	◆	CORPO G FLO 11_15 S	1	AUX321072		
39100	◆	CORPO CAMICIA G FLO 11_15 S	1	AUX321084		
39101		CORPO POMPA	(1)			
39108		PIEDE	(1)			
39109		VITE	(2)			
39124		TAPPO (POMPA CAMICIA)	(1)			
39704A		SUPPORTO	(1)			
39110	◆	VITERIA PER CORPO_COPERCHIO POMPA G_H FLO 11_15 S	1	AUX321098		
39105		PERNO	(6)			
39106		DADO CIECO (CAPPELLOTTO FILETTATO)	(8)			
39107		PERNO	(2)			
39111		PERNO	(4)			
39115		DADO CIECO	(4)			
39149		VITE	(4)			
39410	◆	KIT FLANGE CORPO_COPERCHIO PN16 DN65	1	AUX321145		
39410	◆	KIT FLANGE CORPO_COPERCHIO PN20 DN65	1	AUX321146		
39136		VITE	(6)			
39148		ANELLO	(2)			
39414		FLANGIA	(2)			
39200	◆	SET GRUPPO CILINDRO/PISTONE G_H FLO 11 S	1	AUX321201	■	
39200	◆	SET GRUPPO CILINDRO/PISTONE G_H FLO 15 S	1	AUX321099	■	
39118		INDICIZZATORE	(1)			
39119		VITE	(2)			
39201		CILINDRO	(1)			●
39210		VITE	(1)			
39301		PISTONE	(1)			●
39304	◆	DADO PISTONE G_H FLO 11_15 S	1	AUX242575		●
39304A		VITE	(7)			
39304B		VITE	(3)			
39206	◆	SET GUARNIZIONI CVT CE1935/2004 G_H FLO 11_15 S	1	AUX321096	■	
39206	◆	SET GUARNIZIONI EPDM CE1935/2004 G_H FLO 11_15 S	1	AUX321097	■	
39206	◆	SET GUARNIZIONI FKM CE1935/2004 G_H FLO 11_15 S	1	AUX321095	■	
39113		GUARNIZIONE	(1)			●
39113A		GUARNIZIONE	(1)			●
39205		GUARNIZIONE	(1)			●
39305		GUARNIZIONE	(1)			●
39306		GUARNIZIONE	(1)			●
39401	◆	COPERCHIO COMPLETO G FLO 11_15 S	1	AUX321043		
39401	◆	COPERCHIO CAMICIA COMPLETO G FLO 11_15 S	1	AUX321055		

G-FLO 11 S - G-FLO 15 S

* 1, 2, 4... : Quantità nel materiale - (1), (2), (4)... : Quantità nel kit

Posizione	Vendibile	Descrizione	Qtà*	Rif.	Kit manutenzione	Parti d'usura
		TRASMISSIONE G FLO 11_15 S COMPLETA :				
		STANDARD				
39596	◆	STANDARD	1	AUX321108	■	●
39596*	◆	STANDARD_ECS	1	AUX321114	■	●
39596*	◆	STANDARD_ECS_SENSORE LIVELLO DI OLIO	1	AUX321115	■	●
39596*	◆	STANDARD_ATEX_ECS_SENSORE LIVELLO DI OLIO	1	AUX321288	■	●
		CON DISPOSITIVO SORVEGLIANZA SOFFIETTO (BMS)				
39596*	◆	BMS	1	AUX321371	■	●
39596*	◆	BMS_ECS	1	AUX321373	■	●
39596*	◆	BMS_ECS_SENSORE LIVELLO DI OLIO	1	AUX321374	■	●
		CON DISPOSITIVO SORVEGLIANZA SOFFIETTO (BMS) ATEX				
39596*	◆	BMS ATEX	1	AUX321372	■	●
39596*	◆	BMS ATEX_ECS	1	AUX321375	■	●
39596*	◆	BMS ATEX_ECS_SENSORE LIVELLO DI OLIO	1	AUX321376	■	●
39008A**	◆	SET TAPPI_GOLFARE DI SOLLEVAMENTO G_H FLO 11_15 S	1	AUX321100		
39008A**	◆	SET TAPPI_GOLFARE DI SOLLEVAMENTO - ECS G_H FLO 11_15 S	1	AUX321113		
39701		GOLFARE DI SOLLEVAMENTO	(1)			
39701A		VITE	(1)			
39701B		RONDELLA	(1)			
39715	◆	TAPPO DI SFIATO (TRANNE ECS)	1	AUX239151		●
39772		INDICATORE LIVELLO DELL'OLIO (TRANNE ECS)	(1)			
39773		TAPPO	(1)			
39774		RONDELLA DI TENUTA	(1)			●
39009A**	◆	SET GUARNIZIONE_ANELLI E CUSCINETTO G_H FLO 11_15 S	1	AUX321101		
39498		ANELLO	(1)			
39507		ANELLO	(1)			●
39518		GUARNIZIONE	(1)			●
39602		GUARNIZIONE	(1)			
39608		GUARNIZIONE A LABBRO	(1)			●
39608A		GUARNIZIONE A LABBRO	(1)			●
39733		GUARNIZIONE	(1)			●

* ECS : EASY CLEAN SYSTEM - BMS : DISPOSITIVO SORVEGLIANZA SOFFIETTO

** Unicamente per Distributori autorizzati

G-FLO 25 S

* 1, 2, 4... : Quantità nel materiale - (1), (2), (4)... : Quantità nel kit

Posizione	Vendibile	Descrizione	Qtà*	Rif.	Kit manutenzione	Parti d'usura
39100	◆	CORPO G FLO 25 S	1	AUX320959		
39100	◆	CORPO CAMICIA G FLO 25 S	1	AUX320972		
39101		CORPO POMPA	(1)			
39108		PIEDE	(1)			
39109		VITE	(2)			
39124		TAPPO (POMPA CAMICIA)	(1)			
39704A		SUPPORTO	(1)			
39110	◆	VITERIA PER CORPO_COPERCHIO POMPA G_H FLO 25 S	1	AUX320981		
39105		PERNO	(6)			
39106		DADO CIECO (CAPPELLOTTO FILETTATO)	(8)			
39107		PERNO	(2)			
39111		PERNO	(4)			
39115		DADO CIECO	(4)			
39149		VITE	(4)			
39410	◆	KIT FLANGE CORPO_COPERCHIO PN16 DN80	1	AUX320667		
39410	◆	KIT FLANGE CORPO_COPERCHIO PN20 DN80	1	AUX320668		
39136		VITE	(6)			
39148		ANELLO	(2)			
39414		FLANGIA	(2)			
39200	◆	SET GRUPPO CILINDRO/PISTONE G_H FLO 25 S	1	AUX321006	■	
39118		INDICIZZATORE	(1)			
39119		VITE	(2)			
39201		CILINDRO	(1)			●
39210		VITE	(1)			
39301		PISTONE	(1)			●
39304	◆	DADO PISTONE G_H FLO 25 S	1	AUX242327		●
39304A		VITE	(7)			
39304B		VITE	(4)			
39206	◆	SET GUARNIZIONI CVT CE1935/2004 G_H FLO 25 S	1	AUX320979	■	
39206	◆	SET GUARNIZIONI EPDM CE1935/2004 G_H FLO 25 S	1	AUX320980	■	
39206	◆	SET GUARNIZIONI FKM CE1935/2004 G_H FLO 25 S	1	AUX320978	■	
39113		GUARNIZIONE	(1)			●
39113A		GUARNIZIONE	(1)			●
39205		GUARNIZIONE	(1)			●
39305		GUARNIZIONE	(1)			●
39306		GUARNIZIONE	(1)			●
39401	◆	COPERCHIO COMPLETO G FLO 25 S	1	AUX320924		
39401	◆	COPERCHIO CAMICIA COMPLETO G FLO 25 S	1	AUX320953		

G-FLO 25 S

* 1, 2, 4... : Quantità nel materiale - (1), (2), (4)... : Quantità nel kit

Posizione	Vendibile	Descrizione	Qtà*	Rif.	Kit manutenzione	Parti d'usura
TRASMISSIONE G FLO 25 S COMPLETA :						
STANDARD						
39596	◆	STANDARD	1	AUX320990	■	●
39596*	◆	STANDARD_ECS	1	AUX320996	■	●
39596*	◆	STANDARD_ECS_SENSORE LIVELLO DI OLIO	1	AUX320997	■	●
39596*	◆	STANDARD_ATEX_ECS_SENSORE LIVELLO DI OLIO	1	AUX321287	■	●
CON DISPOSITIVO SORVEGLIANZA SOFFIETTO (BMS)						
39596*	◆	BMS	1	AUX321334	■	●
39596*	◆	BMS_ECS	1	AUX321336	■	●
39596*	◆	BMS_ECS_SENSORE LIVELLO DI OLIO	1	AUX321337	■	●
CON DISPOSITIVO SORVEGLIANZA SOFFIETTO (BMS) ATEX						
39596*	◆	BMS ATEX	1	AUX321335	■	●
39596*	◆	BMS ATEX_ECS	1	AUX321338	■	●
39596*	◆	BMS ATEX_ECS_SENSORE LIVELLO DI OLIO	1	AUX321339	■	●
39008A**	◆	SET TAPPI_GOLFARE DI SOLLEVAMENTO	1	AUX320982		
39008A**	◆	SET TAPPI_GOLFARE DI SOLLEVAMENTO E - ECS	1	AUX320995		
39701		GOLFARE DI SOLLEVAMENTO	(1)			
39701A		VITE	(1)			
39701B		RONDELLA	(1)			
39715	◆	TAPPO DI SFIATO (TRANNE ECS)	1	AUX239151		●
39772		INDICATORE LIVELLO DELL'OLIO (TRANNE ECS)	(1)			
39773		TAPPO	(1)			
39774		RONDELLA DI TENUTA	(1)			●
39009A**	◆	SET GUARNIZIONE_ANELLI E CUSCINETTO G_H FLO 25 S	1	AUX320983		
39498		ANELLO	(1)			
39507		ANELLO	(1)			●
39518		GUARNIZIONE	(1)			●
39602		GUARNIZIONE	(1)			
39608		GUARNIZIONE A LABBRO	(1)			●
39608A		GUARNIZIONE A LABBRO	(1)			●
39733		GUARNIZIONE	(1)			●

* ECS : EASY CLEAN SYSTEM - BMS : DISPOSITIVO SORVEGLIANZA SOFFIETTO

** Unicamente per Distributori autorizzati

G-FLO 40 S

* 1, 2, 4... : Quantità nel materiale - (1), (2), (4)... : Quantità nel kit

Posizione	Vendibile	Descrizione	Qtà*	Rif.	Kit manutenzione	Parti d'usura
39100	◆	CORPO G FLO 40 S	1	AUX320672		
39100	◆	CORPO CAMICIA G FLO 40 S	1	AUX320753		
39101		CORPO POMPA	(1)			
39108		PIEDE	(1)			
39109		VITE	(2)			
39124		TAPPO (POMPA CAMICIA)	(1)			
39704A		SUPPORTO	(1)			
39110	◆	VITERIA PER CORPO_COPERCHIO POMPA G_H FLO 40 S	1	AUX320661		
39105		PERNO	(6)			
39106		DADO CIECO (CAPPELLOTTO FILETTATO)	(8)			
39107		PERNO	(2)			
39111		PERNO	(4)			
39115		DADO CIECO	(4)			
39149		VITE	(4)			
39410	◆	KIT FLANGE CORPO_COPERCHIO PN16 DN80	1	AUX316971		
39410	◆	KIT FLANGE CORPO_COPERCHIO PN20 DN80	1	AUX316972		
39136		VITE	(6)			
39148		ANELLO	(2)			
39414		FLANGIA	(2)			
39200	◆	SET GRUPPO CILINDRO/PISTONE G_H FLO 40 S	1	AUX320662	■	
39118		INDICIZZATORE	(1)			
39119		VITE	(2)			
39201		CILINDRO	(1)			●
39210		VITE	(1)			●
39301		PISTONE	(1)			●
39304	◆	DADO PISTONE G_H FLO 40 S	1	AUX240594		●
39304A		VITE	(8)			
39306		VITE	(2)			
39206	◆	SET GUARNIZIONI CVT CE1935/2004 G_H FLO 40 S	1	AUX320647	■	
39206	◆	SET GUARNIZIONI EPDM CE1935/2004 G_H FLO 40 S	1	AUX320648	■	
39206	◆	SET GUARNIZIONI FKM CE1935/2004 G_H FLO 40 S	1	AUX320646	■	
39113		GUARNIZIONE	(1)			●
39113A		GUARNIZIONE	(1)			●
39205		GUARNIZIONE	(1)			●
39305		GUARNIZIONE	(2)			●
39401	◆	COPERCHIO COMPLETO G FLO 40 S	1	AUX320640		
39401	◆	COPERCHIO CAMICIA COMPLETO G FLO 40 S	1	AUX320741		

G-FLO 40 S

* 1, 2, 4... : Quantità nel materiale - (1), (2), (4)... : Quantità nel kit

Posizione	Vendibile	Descrizione	Qtà*	Rif.	Kit manutenzione	Parti d'usura
		TRASMISSIONE G FLO 40 S COMPLETA :				
		STANDARD				
39596	◆	STANDARD	1	AUX320243	■	●
39596*	◆	STANDARD_ECS	1	AUX320867	■	●
39596*	◆	STANDARD_ECS_SENSORE LIVELLO DI OLIO	1	AUX320868	■	●
39596*	◆	STANDARD_ATEX_ECS_SENSORE LIVELLO DI OLIO	1	AUX321286	■	●
		CON DISPOSITIVO SORVEGLIANZA SOFFIETTO (BMS)				
39596*	◆	BMS	1	AUX321359	■	●
39596*	◆	BMS_ECS	1	AUX321361	■	●
39596*	◆	BMS_ECS_SENSORE LIVELLO DI OLIO	1	AUX321362	■	●
		CON DISPOSITIVO SORVEGLIANZA SOFFIETTO (BMS) ATEX				
39596*	◆	BMS ATEX	1	AUX321360	■	●
39596*	◆	BMS ATEX_ECS	1	AUX321363	■	●
39596*	◆	BMS ATEX_ECS_SENSORE LIVELLO DI OLIO	1	AUX321364	■	●
39008A**	◆	SET TAPPI_GOLFARE DI SOLLEVAMENTO	1	AUX320673		
39008A**	◆	SET TAPPI_GOLFARE DI SOLLEVAMENTO E - ECS	1	AUX320891		
39701		GOLFARE DI SOLLEVAMENTO	(1)			
39701A		VITE	(1)			
39701B		RONDELLA	(1)			
39715	◆	TAPPO DI SFIATO (TRANNE ECS)	1	AUX239151		●
39772		INDICATORE LIVELLO DELL'OLIO (TRANNE ECS)	(1)			
39773		TAPPO	(1)			
39774		RONDELLA DI TENUTA	(1)			●
39009A**	◆	SET GUARNIZIONE_ANELLI E CUSCINETTO G_H FLO 40 S	1	AUX320246		
39498		ANELLO	(1)			
39507		ANELLO	(1)			●
39518		GUARNIZIONE	(1)			●
39602		GUARNIZIONE	(1)			
39608		GUARNIZIONE A LABBRO	(1)			●
39608A		GUARNIZIONE A LABBRO	(1)			●
39733		GUARNIZIONE	(1)			●

* ECS : EASY CLEAN SYSTEM - BMS : DISPOSITIVO SORVEGLIANZA SOFFIETTO

** Unicamente per Distributori autorizzati

G-FLO 50 S

* 1, 2, 4... : Quantità nel materiale - (1), (2), (4)... : Quantità nel kit

Posizione	Vendibile	Descrizione	Qtà*	Rif.	Kit manutenzione	Parti d'usura
39100	◆	CORPO POMPA G FLO 50 S	1	AUX320234		
39100	◆	CORPO CAMICIA G FLO 50 S	1	AUX320728		
39101		CORPO POMPA	(1)			
39108		PIEDE	(1)			
39109		VITE	(2)			
39124		TAPPO (POMPA CAMICIA)	(1)			
39704A		SUPPORTO	(1)			
39110	◆	VITERIA PER CORPO_COPERCHIO POMPA G_H FLO 50 S	1	AUX320236		
39105		PERNO	(6)			
39106		DADO CIECO (CAPPELLOTTO FILETTATO)	(8)			
39107		PERNO	(2)			
39111		PERNO	(4)			
39115		DADO CIECO	(4)			
39410	◆	KIT FLANGE CORPO_COPERCHIO PN16 DN100	1	AUX319926		
39410	◆	KIT FLANGE CORPO_COPERCHIO PN20 DN100	1	AUX319958		
39136		VITE	(6)			
39148		ANELLO	(2)			
39414		FLANGIA	(2)			
39200	◆	SET GRUPPO CILINDRO/PISTONE G_H FLO 50 S	1	AUX320209	■	
39118		INDICIZZATORE	(1)			
39119		VITE	(2)			
39201		CILINDRO	(1)			●
39210		VITE	(1)			●
39301		PISTONE	(1)			●
39304	◆	DADO PISTONE	1	AUX240325		●
39304A		VITE	(8)			
39306		VITE	(2)			
39206	◆	SET GUARNIZIONI CVT CE1935/2004 G_H FLO 50 S	1	AUX320186	■	
39206	◆	SET GUARNIZIONI EPDM CE1935/2004 G_H FLO 50 S	1	AUX320187	■	
39206	◆	SET GUARNIZIONI FKM CE1935/2004 G_H FLO 50 S	1	AUX320185	■	
39113		GUARNIZIONE	(1)			●
39113A		GUARNIZIONE	(1)			●
39205		GUARNIZIONE	(1)			●
39305		GUARNIZIONE	(2)			●
39401	◆	COPERCHIO COMPLETO G FLO 50 S	1	AUX320235		
39401	◆	COPERCHIO CAMICIA COMPLETO G FLO 50 S	1	AUX320716		

G-FLO 50 S

* 1, 2, 4... : Quantità nel materiale - (1), (2), (4)... : Quantità nel kit

Posizione	Vendibile	Descrizione	Qtà*	Rif.	Kit manutenzione	Parti d'usura
		TRASMISSIONE G FLO 50 S COMPLETA :				
		STANDARD				
39596	◆	STANDARD	1	AUX320115	■	●
39596*	◆	STANDARD_ECS	1	AUX320877	■	●
39596*	◆	STANDARD_ECS_SENSORE LIVELLO DI OLIO	1	AUX320878	■	●
39596*	◆	STANDARD_ATEX_ECS_SENSORE LIVELLO DI OLIO	1	AUX321285	■	●
		CON DISPOSITIVO SORVEGLIANZA SOFFIETTO (BMS)				
39596*	◆	BMS	1	AUX321347	■	●
39596*	◆	BMS_ECS	1	AUX321349	■	●
39596*	◆	BMS_ECS_SENSORE LIVELLO DI OLIO	1	AUX321350	■	●
		CON DISPOSITIVO SORVEGLIANZA SOFFIETTO (BMS) ATEX				
39596*	◆	BMS ATEX	1	AUX321348	■	●
39596*	◆	BMS ATEX_ECS	1	AUX321351	■	●
39596*	◆	BMS ATEX_ECS_SENSORE LIVELLO DI OLIO	1	AUX321352	■	●
39008A**	◆	SET TAPPI_GOLFARE DI SOLLEVAMENTO	1	AUX320673		
39008A**	◆	SET TAPPI_GOLFARE DI SOLLEVAMENTO E - ECS	1	AUX320891		
39701		GOLFARE DI SOLLEVAMENTO	(1)			
39701A		VITE	(1)			
39701B		RONDELLA	(1)			
39715	◆	TAPPO DI SFIATO (TRANNE ECS)	1	AUX239151		●
39772		INDICATORE LIVELLO DELL'OLIO (TRANNE ECS)	(1)			
39773		TAPPO	(1)			
39774		RONDELLA DI TENUTA	(1)			●
39009A**	◆	SET GUARNIZIONE_ANELLI E CUSCINETTO G_H FLO 50 S	1	AUX320116		
39498		ANELLO	(1)			
39507		ANELLO	(1)			●
39518		GUARNIZIONE	(1)			●
39602		GUARNIZIONE	(1)			
39608		GUARNIZIONE A LABBRO	(1)			●
39608A		GUARNIZIONE A LABBRO	(1)			●
39733		GUARNIZIONE	(1)			●

* ECS : EASY CLEAN SYSTEM - BMS : DISPOSITIVO SORVEGLIANZA SOFFIETTO

** Unicamente per Distributori autorizzati

G-FLO 65 S

* 1, 2, 4... : Quantità nel materiale - (1), (2), (4)... : Quantità nel kit

Posizione	Vendibile	Descrizione	Qtà*	Rif.	Kit manutenzione	Parti d'usura
39100	◆	CORPO G FLO 65	1	AUX319927		
39100	◆	CORPO CAMICIA G FLO 65	1	AUX320778		
39101		CORPO POMPA	(1)			
39108		PIEDE	(1)			
39109		VITE	(2)			
39124		TAPPO (POMPA CAMICIA)	(1)			
39704A		SUPPORTO	(1)			
39110	◆	VITERIA PER CORPO_COPERCHIO POMPA G_H FLO 65	1	AUX319937		
39105		PERNO	(6)			
39106		DADO CIECO (CAPPELLOTTA FILETTATO)	(8)			
39107		PERNO	(2)			
39111		PERNO	(4)			
39115		DADO CIECO	(4)			
39410	◆	KIT FLANGE CORPO_COPERCHIO PN16 DN100	1	AUX319926		
39410	◆	KIT FLANGE CORPO_COPERCHIO PN20 DN100	1	AUX319958		
39136		VITE	(6)			
39148		ANELLO	(2)			
39414		FLANGIA	(2)			
39200	◆	SET GRUPPO CILINDRO/PISTONE G_H FLO 65 S	1	AUX319913	■	
39118		INDICIZZATORE	(1)			
39119		VITE	(2)			
39201		CILINDRO	(1)			●
39210		VITE	(1)			
39301		PISTONE	(1)			●
39304	◆	DADO PISTONE	1	AUX239099		●
39304A		VITE	(10)			
39306		VITE	(2)			
39206	◆	SET GUARNIZIONI CVT CE1935/2004 G_H FLO 65	1	AUX319929	■	
39206	◆	SET GUARNIZIONI EPDM CE1935/2004 G_H FLO 65	1	AUX319950	■	
39206	◆	SET GUARNIZIONI FKM CE1935/2004 G_H FLO 65	1	AUX319945	■	
39113		GUARNIZIONE	(1)			●
39113A		GUARNIZIONE	(1)			●
39205		GUARNIZIONE	(1)			●
39305		GUARNIZIONE	(2)			●
39401	◆	COPERCHIO G FLO 65	1	AUX319928		
39401	◆	COPERCHIO CAMICIA COMPLETO G FLO 65	1	AUX320765		
39596	◆	TRASMISSIONE G FLO 65 COMPLETA :	1	AUX319662	■	●
39599		TRASMISSIONE	(1)			
39008A**	◆	SET TAPPI_GOLFARE DI SOLLEVAMENTO	1	AUX319682		
39701		GOLFARE DI SOLLEVAMENTO	(1)			
39715	◆	TAPPO DI SFIATO	1	AUX239151		●
39772		INDICATORE LIVELLO DELL'OLIO	(1)			
39773		TAPPO	(1)			
39774		RONDELLA DI TENUTA	(1)			●
39009A**	◆	SET GUARNIZIONE_ANELLI E CUSCINETTO G_H FLO 65 S_HP	1	AUX319683		●
39507		ANELLO INTERNO	(1)			●
39516		ANELLI DI SICUREZZA	(1)			
39518		GUARNIZIONE FKM	(1)			●
39602		GUARNIZIONE	(1)			
39608		GUARNIZIONE A LABBRO	(1)			●
39608A		GUARNIZIONE A LABBRO	(1)			●
39733		GUARNIZIONE	(1)			●

** Unicamente per Distributori autorizzati

G-FLO 65 HP

* 1, 2, 4... : Quantità nel materiale - (1), (2), (4)... : Quantità nel kit

Posizione	Vendibile	Descrizione	Qtà*	Rif.	Kit manutenzione	Parti d'usura
39100	◆	CORPO POMPA G FLO 65	1	AUX319927		
39100	◆	CORPO CAMICIA G FLO 65	1	AUX320778		
39101		CORPO POMPA	(1)			
39108		PIEDE	(1)			
39109		VITE	(2)			
39124		TAPPO (POMPA CAMICIA)	(1)			
39704A		SUPPORTO	(1)			
39110	◆	VITERIA PER CORPO_COPERCHIO POMPA G_H FLO 65	1	AUX319937		
39105		PERNO	(6)			
39106		DADO CIECO (CAPPELLOTTO FILETTATO)	(8)			
39107		PERNO	(2)			
39111		PERNO	(4)			
39115		DADO CIECO	(4)			
39410	◆	KIT FLANGE CORPO_COPERCHIO PN16 DN100	1	AUX319926		
39410	◆	KIT FLANGE CORPO_COPERCHIO PN20 DN100	1	AUX319958		
39136		VITE	(6)			
39148		ANELLO	(2)			
39414		FLANGIA	(2)			
39200	◆	SET GRUPPO CILINDRO/PISTONE G_H FLO 65 HP	1	AUX319947	■	
39118		INDICIZZATORE	(1)			
39119		VITE	(2)			
39201		CILINDRO	(1)			●
39210		VITE	(1)			
39301		PISTONE	(1)			●
39304	◆	DADO PISTONE	1	AUX239099		●
39304A		VITE	(10)			
39306		VITE	(2)			
39206	◆	SET GUARNIZIONI CVT CE1935/2004 G_H FLO 65	1	AUX319929	■	
39206	◆	SET GUARNIZIONI EPDM CE1935/2004 G_H FLO 65	1	AUX319950	■	
39206	◆	SET GUARNIZIONI FKM CE1935/2004 G_H FLO 65	1	AUX319945	■	
39113		GUARNIZIONE	(1)			●
39113A		GUARNIZIONE	(1)			●
39205		GUARNIZIONE	(1)			●
39305		GUARNIZIONE	(2)			●
39401	◆	COPERCHIO G FLO 65	1	AUX319928		
39401	◆	COPERCHIO CAMICIA COMPLETO G FLO 65	1	AUX320765		
39596	◆	TRASMISSIONE G FLO 65 COMPLETA :	1	AUX319662	■	●
39599		TRASMISSIONE	(1)			
39008A**	◆	SET TAPPI_GOLFARE DI SOLLEVAMENTO	1	AUX319682		
39701		GOLFARE DI SOLLEVAMENTO	(1)			
39715	◆	TAPPO DI SFIATO	1	AUX239151		●
39772		INDICATORE LIVELLO DELL'OLIO	(1)			
39773		TAPPO	(1)			
39774		RONDELLA DI TENUTA	(1)			●
39009A**	◆	SET GUARNIZIONE_ANELLI E CUSCINETTO G_H FLO 65 S_HP	1	AUX319683		●
39507		ANELLO INTERNO	(1)			●
39516		ANELLI DI SICUREZZA	(1)			
39518		GUARNIZIONE FKM	(1)			●
39602		GUARNIZIONE	(1)			
39608		GUARNIZIONE A LABBRO	(1)			●
39608A		GUARNIZIONE A LABBRO	(1)			●
39733		GUARNIZIONE	(1)			●

** Unicamente per Distributori autorizzati