



P.L. : 1013-D01

Valide  
Remplace

Septembre 2022  
Mai 2022

**PIECES DETACHEES**  
**POMPES**  
**G-FLO 11 S - G-FLO 15 S**  
**G-FLO 25 S - G-FLO 40 S - G-FLO 50 S**  
**G-FLO 65 S - G-FLO 65 HP**

Conserver la liste de pièces détachées avec la Notice d'instructions.

Pour commander des pièces de rechange, indiquer le(s) Référence(s) désirée(s).

- ◆ Ensembles de pièces ou pièces seules pouvant être fournis.

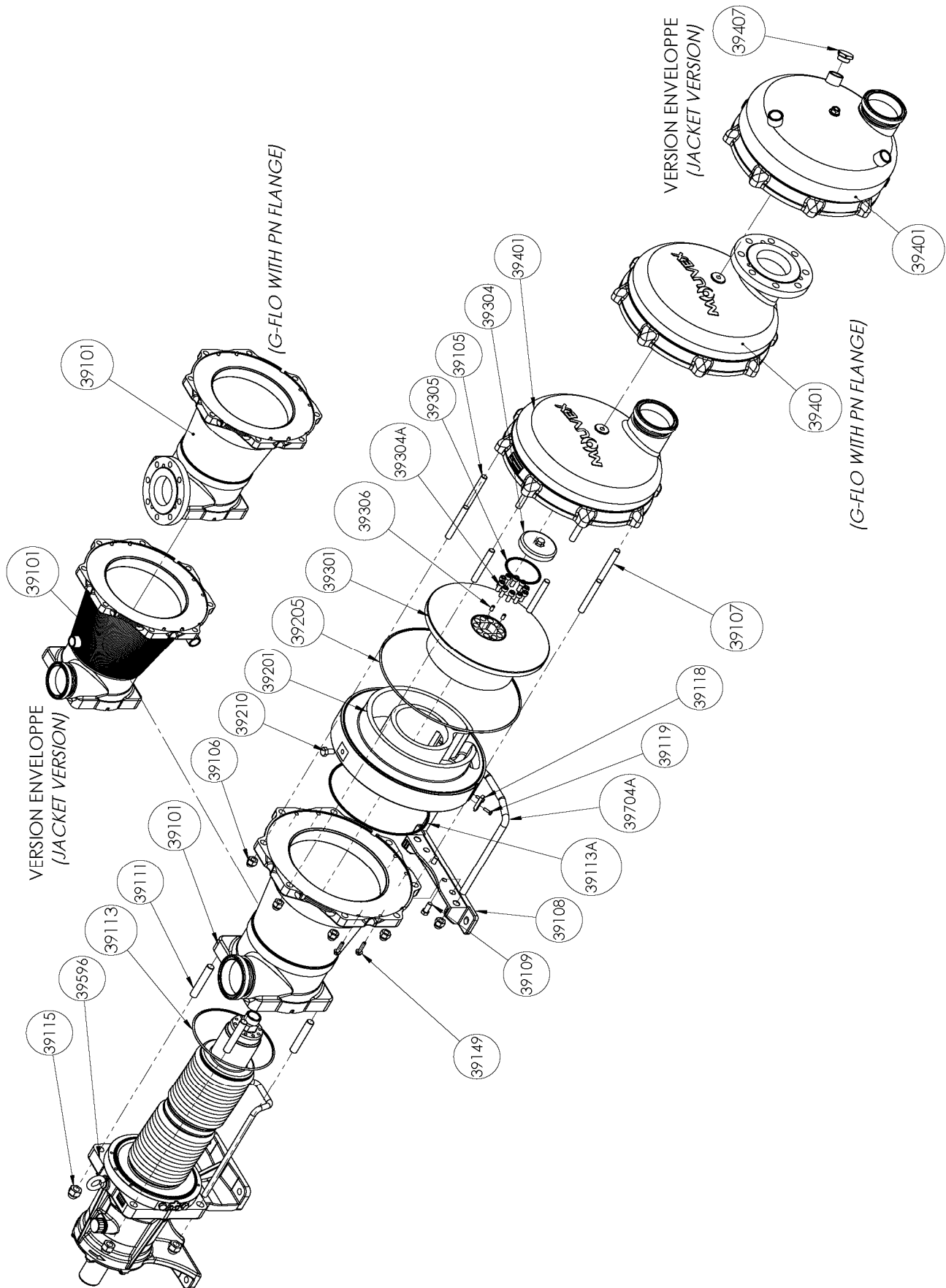
CVT : FKM enrobé FEP

Z.I. la Plaine des Isles - 2 rue des Caillottes F-89000 AUXERRE - France

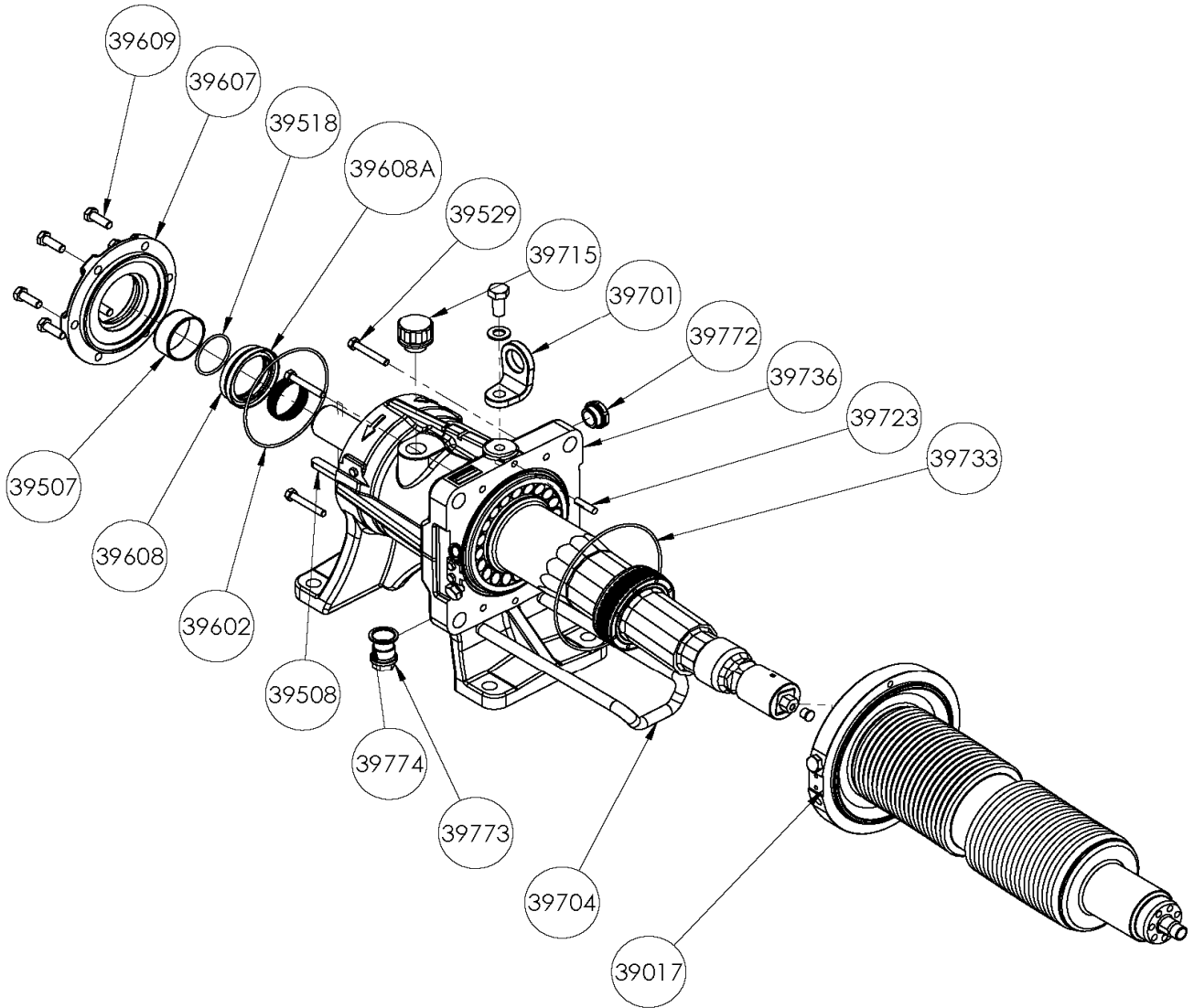
Tél : +33 (0)3 86 49 86 30 • Fax : +33 (0)3 86 49 87 17  
contact.mouvex@psgdover.com • www.mouvex.com

G-FLO 11 S - G-FLO 15 S - G-FLO 25 S - G-FLO 40 S - G-FLO 50 S - G-FLO 65 S - G-FLO 65 HP

Pompe Standard & Enveloppe



**G-FLO 11 S - G-FLO 15 S - G-FLO 25 S - G-FLO 40 S - G-FLO 50 S - G-FLO 65 S - G-FLO 65 HP**  
**Transmission**



## G-FLO 11 S - G-FLO 15 S

\* 1, 2, 4... : Quantité dans le matériel - (1), (2), (4)... : Quantité dans le kit

| Repère | Vendable | Description                                    | Qté* | Ref.      | Kit maintenance | Pièce usure |
|--------|----------|--|------|-----------|-----------------|-------------|
| 39100  | ◆        | TUBULURE G FLO 11_15 S                         | 1    | AUX321072 |                 |             |
| 39100  | ◆        | TUBULURE ENVELOPPE G FLO 11_15 S               | 1    | AUX321084 |                 |             |
| 39101  |          | TUBULURE                                       | (1)  |           |                 |             |
| 39108  |          | PATTE  | (1)  |           |                 |             |
| 39109  |          | VIS  | (2)  |           |                 |             |
| 39124  |          | BOUCHON (POMPE AVEC ENVELOPPE)                 | (1)  |           |                 |             |
| 39704A |          | SUPPORT  | (1)  |           |                 |             |
| 39110  | ◆        | VISSERIE TUBULURE_FOND G_H FLO 11_15 S         | 1    | AUX321098 |                 |             |
| 39105  |          | GOUJON   | (6)  |           |                 |             |
| 39106  |          | ECROU BORGNE                                   | (8)  |           |                 |             |
| 39107  |          | GOUJON   | (2)  |           |                 |             |
| 39111  |          | GOUJON   | (4)  |           |                 |             |
| 39115  |          | ECROU BORGNE                                   | (4)  |           |                 |             |
| 39149  |          | VIS  | (4)  |           |                 |             |
| 39410  | ◆        | KIT BRIDES TUBULURE_FOND PN16 DN65             | 1    | AUX321145 |                 |             |
| 39410  | ◆        | KIT BRIDES TUBULURE_FOND PN20 DN65             | 1    | AUX321146 |                 |             |
| 39136  |          | VIS  | (6)  |           |                 |             |
| 39148  |          | JONC   | (2)  |           |                 |             |
| 39414  |          | BRIDE  | (2)  |           |                 |             |
| 39200  | ◆        | ENSEMBLE CYLINDRE_PISTON G_H FLO 11 S          | 1    | AUX321201 | ■               |             |
| 39200  | ◆        | ENSEMBLE CYLINDRE_PISTON G_H FLO 15 S          | 1    | AUX321099 | ■               |             |
| 39118  |          | INDEXEUR                                       | (1)  |           |                 |             |
| 39119  |          | VIS  | (2)  |           |                 |             |
| 39201  |          | CYLINDRE                                       | (1)  |           |                 | ●           |
| 39210  |          | VIS  | (1)  |           |                 |             |
| 39301  |          | PISTON   | (1)  |           |                 | ●           |
| 39304  | ◆        | ECROU DE PISTON G_H FLO 11_15 S                | 1    | AUX242575 |                 | ●           |
| 39304A |          | VIS  | (7)  |           |                 |             |
| 39304B |          | VIS  | (3)  |           |                 |             |
| 39206  | ◆        | JEU DE JOINTS CVT CE1935/2004 G_H FLO 11_15 S  | 1    | AUX321096 | ■               |             |
| 39206  | ◆        | JEU DE JOINTS EPDM CE1935/2004 G_H FLO 11_15 S | 1    | AUX321097 | ■               |             |
| 39206  | ◆        | JEU DE JOINTS FKM CE1935/2004 G_H FLO 11_15 S  | 1    | AUX321095 | ■               |             |
| 39113  |          | JOINT  | (1)  |           |                 | ●           |
| 39113A |          | JOINT  | (1)  |           |                 | ●           |
| 39205  |          | JOINT  | (1)  |           |                 | ●           |
| 39305  |          | JOINT  | (1)  |           |                 | ●           |
| 39306  |          | JOINT  | (1)  |           |                 | ●           |
| 39401  | ◆        | FOND COMPLET G FLO 11_15 S                     | 1    | AUX321043 |                 |             |
| 39401  | ◆        | FOND ENVELOPPE COMPLET G FLO 11_15 S           | 1    | AUX321055 |                 |             |

## G-FLO 11 S - G-FLO 15 S

\* 1, 2, 4... : Quantité dans le matériel - (1), (2), (4)... : Quantité dans le kit

| Repère   | Vendable | Description  | Qté* | Ref.      | Kit maintenance | Pièce usure |
|----------|----------|--|------|-----------|-----------------|-------------|
|          |          | <b>TRANSMISSION G FLO 11_15 S COMPLETE :</b>             |      |           |                 |             |
|          |          | <b>STANDARD</b>  |      |           |                 |             |
| 39596    | ◆        | STANDARD   | 1    | AUX321108 | ■               | ●           |
| 39596*   | ◆        | STANDARD_ECS   | 1    | AUX321114 | ■               | ●           |
| 39596*   | ◆        | STANDARD_ECS_CAPTEUR NIVEAU HUILE                        | 1    | AUX321115 | ■               | ●           |
| 39596*   | ◆        | STANDARD_ATEX_ECS_CAPTEUR NIVEAU HUILE                   | 1    | AUX321288 | ■               | ●           |
|          |          | <b>AVEC DISPOSITIF SURVEILLANCE SOUFFLET (BMS)</b>       |      |           |                 |             |
| 39596*   | ◆        | BMS  | 1    | AUX321371 | ■               | ●           |
| 39596*   | ◆        | BMS_ECS  | 1    | AUX321373 | ■               | ●           |
| 39596*   | ◆        | BMS_ECS_CAPTEUR NIVEAU HUILE                             | 1    | AUX321374 | ■               | ●           |
|          |          | <b>AVEC DISPOSITIF SURVEILLANCE SOUFFLET (BMS) ATEX</b>  |      |           |                 |             |
| 39596*   | ◆        | BMS ATEX   | 1    | AUX321372 | ■               | ●           |
| 39596*   | ◆        | BMS ATEX_ECS   | 1    | AUX321375 | ■               | ●           |
| 39596*   | ◆        | BMS ATEX_ECS_CAPTEUR NIVEAU HUILE                        | 1    | AUX321376 | ■               | ●           |
| 39008A** | ◆        | ENSEMBLE BOUCHONS_ANNEAU DE LEVAGE G_H FLO 11_15 S       | 1    | AUX321100 |                 |             |
| 39008A** | ◆        | ENSEMBLE BOUCHONS_ANNEAU DE LEVAGE - ECS G_H FLO 11_15 S | 1    | AUX321113 |                 |             |
| 39701    |          | ANNEAU DE LEVAGE   | (1)  |           |                 |             |
| 39701A   |          | VIS  | (1)  |           |                 |             |
| 39701B   |          | RONDELLE   | (1)  |           |                 |             |
| 39715    | ◆        | BOUCHON RENIFLARD (SAUF ECS)                             | 1    | AUX239151 |                 | ●           |
| 39772    |          | INDICATEUR NIVEAU D HUILE (SAUF ECS)                     | (1)  |           |                 |             |
| 39773    |          | BOUCHON  | (1)  |           |                 |             |
| 39774    |          | RONDELLE ETANCHE   | (1)  |           |                 | ●           |
| 39009A** | ◆        | JOINTS_BAGUES PALIER G_H FLO 11_15 S                     | 1    | AUX321101 |                 |             |
| 39498    |          | BAGUE  | (1)  |           |                 |             |
| 39507    |          | BAGUE  | (1)  |           |                 | ●           |
| 39518    |          | JOINT  | (1)  |           |                 | ●           |
| 39602    |          | JOINT  | (1)  |           |                 |             |
| 39608    |          | JOINT A LEVRE  | (1)  |           |                 | ●           |
| 39608A   |          | JOINT A LEVRE  | (1)  |           |                 | ●           |
| 39733    |          | JOINT TORIQUE  | (1)  |           |                 | ●           |

\* ECS : EASY CLEAN SYSTEM - BMS : DISPOSITIF SURVEILLANCE SOUFFLET

\*\* Seulement pour Distributeurs agréés

## G-FLO 25 S

\* 1, 2, 4... : Quantité dans le matériel - (1), (2), (4)... : Quantité dans le kit

| Repère       | Vendable | Description  | Qté* | Ref.             | Kit maintenance | Pièce usure |
|--------------|----------|--|------|------------------|-----------------|-------------|
| <b>39100</b> | ◆        | <b>TUBULURE G FLO 25 S</b>                         | 1    | <b>AUX320959</b> |                 |             |
| <b>39100</b> | ◆        | <b>TUBULURE ENVELOPPE G FLO 25 S</b>               | 1    | <b>AUX320972</b> |                 |             |
| 39101        |          | TUBULURE   | (1)  |                  |                 |             |
| 39108        |          | PATTE  | (1)  |                  |                 |             |
| 39109        |          | VIS  | (2)  |                  |                 |             |
| 39124        |          | BOUCHON (POMPE AVEC ENVELOPPE)                     | (1)  |                  |                 |             |
| 39704A       |          | SUPPORT  | (1)  |                  |                 |             |
| <b>39110</b> | ◆        | <b>VISSERIE TUBULURE_FOND G_H FLO 25 S</b>         | 1    | <b>AUX320981</b> |                 |             |
| 39105        |          | GOIJON   | (6)  |                  |                 |             |
| 39106        |          | ECROU BORGNE                                       | (8)  |                  |                 |             |
| 39107        |          | GOIJON   | (2)  |                  |                 |             |
| 39111        |          | GOIJON   | (4)  |                  |                 |             |
| 39115        |          | ECROU BORGNE                                       | (4)  |                  |                 |             |
| 39149        |          | VIS  | (4)  |                  |                 |             |
| <b>39410</b> | ◆        | <b>KIT BRIDES TUBULURE_FOND PN16 DN80</b>          | 1    | <b>AUX320667</b> |                 |             |
| <b>39410</b> | ◆        | <b>KIT BRIDES TUBULURE_FOND PN20 DN80</b>          | 1    | <b>AUX320668</b> |                 |             |
| 39136        |          | VIS  | (6)  |                  |                 |             |
| 39148        |          | JONC   | (2)  |                  |                 |             |
| 39414        |          | BRIDE  | (2)  |                  |                 |             |
| <b>39200</b> | ◆        | <b>ENSEMBLE CYLINDRE_PISTON G_H FLO 25 S</b>       | 1    | <b>AUX321006</b> | ■               |             |
| 39118        |          | INDEXEUR   | (1)  |                  |                 |             |
| 39119        |          | VIS  | (2)  |                  |                 |             |
| 39201        |          | CYLINDRE   | (1)  |                  |                 | ●           |
| 39210        |          | VIS  | (1)  |                  |                 |             |
| 39301        |          | PISTON   | (1)  |                  |                 | ●           |
| 39304        | ◆        | <b>ECROU DE PISTON G_H FLO 25 S</b>                | 1    | <b>AUX242327</b> |                 | ●           |
| 39304A       |          | VIS  | (7)  |                  |                 |             |
| 39304B       |          | VIS  | (4)  |                  |                 |             |
| <b>39206</b> | ◆        | <b>JEU DE JOINTS CVT CE1935/2004 G_H FLO 25 S</b>  | 1    | <b>AUX320979</b> | ■               |             |
| <b>39206</b> | ◆        | <b>JEU DE JOINTS EPDM CE1935/2004 G_H FLO 25 S</b> | 1    | <b>AUX320980</b> | ■               |             |
| <b>39206</b> | ◆        | <b>JEU DE JOINTS FKM CE1935/2004 G_H FLO 25 S</b>  | 1    | <b>AUX320978</b> | ■               |             |
| 39113        |          | JOINT  | (1)  |                  |                 | ●           |
| 39113A       |          | JOINT  | (1)  |                  |                 | ●           |
| 39205        |          | JOINT  | (1)  |                  |                 | ●           |
| 39305        |          | JOINT  | (1)  |                  |                 | ●           |
| 39306        |          | JOINT  | (1)  |                  |                 | ●           |
| <b>39401</b> | ◆        | <b>FOND COMPLET G FLO 25 S</b>                     | 1    | <b>AUX320924</b> |                 |             |
| <b>39401</b> | ◆        | <b>FOND ENVELOPPE COMPLET G FLO 25 S</b>           | 1    | <b>AUX320953</b> |                 |             |

## G-FLO 25 S

\* 1, 2, 4... : Quantité dans le matériel - (1), (2), (4)... : Quantité dans le kit

| Repère  | Vendable | Description                              | Qté* | Ref.      | Kit maintenance | Pièce usure |
|---|----------|--|------|-----------|-----------------|-------------|
| <b>TRANSMISSION G FLO 25 S COMPLETE :</b>               |          |  |      |           |                 |             |
| <b>STANDARD</b>   |          |  |      |           |                 |             |
| 39596   | ◆        | STANDARD                                 | 1    | AUX320990 | ■               | ●           |
| 39596*  | ◆        | STANDARD_ECS                             | 1    | AUX320996 | ■               | ●           |
| 39596*  | ◆        | STANDARD_ECS_CAPTEUR NIVEAU HUILE        | 1    | AUX320997 | ■               | ●           |
| 39596*  | ◆        | STANDARD_ATEX_ECS_CAPTEUR NIVEAU HUILE   | 1    | AUX321287 | ■               | ●           |
| <b>AVEC DISPOSITIF SURVEILLANCE SOUFFLET (BMS)</b>      |          |  |      |           |                 |             |
| 39596*  | ◆        | BMS                                      | 1    | AUX321334 | ■               | ●           |
| 39596*  | ◆        | BMS_ECS                                  | 1    | AUX321336 | ■               | ●           |
| 39596*  | ◆        | BMS_ECS_CAPTEUR NIVEAU HUILE             | 1    | AUX321337 | ■               | ●           |
| <b>AVEC DISPOSITIF SURVEILLANCE SOUFFLET (BMS) ATEX</b> |          |  |      |           |                 |             |
| 39596*  | ◆        | BMS ATEX                                 | 1    | AUX321335 | ■               | ●           |
| 39596*  | ◆        | BMS ATEX_ECS                             | 1    | AUX321338 | ■               | ●           |
| 39596*  | ◆        | BMS ATEX_ECS_CAPTEUR NIVEAU HUILE        | 1    | AUX321339 | ■               | ●           |
| 39008A**  | ◆        | ENSEMBLE BOUCHONS_ANNEAU DE LEVAGE       | 1    | AUX320982 |                 |             |
| 39008A**  | ◆        | ENSEMBLE BOUCHONS_ANNEAU DE LEVAGE - ECS | 1    | AUX320995 |                 |             |
| 39701   |          | ANNEAU DE LEVAGE                         | (1)  |           |                 |             |
| 39701A  |          | VIS                                      | (1)  |           |                 |             |
| 39701B  |          | RONDELLE                                 | (1)  |           |                 |             |
| 39715   | ◆        | BOUCHON RENIFLARD (SAUF ECS)             | 1    | AUX239151 |                 | ●           |
| 39772   |          | INDICATEUR NIVEAU D HUILE (SAUF ECS)     | (1)  |           |                 |             |
| 39773   |          | BOUCHON                                  | (1)  |           |                 |             |
| 39774   |          | RONDELLE ETANCHE                         | (1)  |           |                 | ●           |
| 39009A**  | ◆        | JOINTS_BAGUES PALIER G_H FLO 25 S        | 1    | AUX320983 |                 |             |
| 39498   |          | BAGUE                                    | (1)  |           |                 |             |
| 39507   |          | BAGUE                                    | (1)  |           |                 | ●           |
| 39518   |          | JOINT                                    | (1)  |           |                 | ●           |
| 39602   |          | JOINT                                    | (1)  |           |                 |             |
| 39608   |          | JOINT A LEVRE                            | (1)  |           |                 | ●           |
| 39608A  |          | JOINT A LEVRE                            | (1)  |           |                 | ●           |
| 39733   |          | JOINT TORIQUE                            | (1)  |           |                 | ●           |

\* ECS : EASY CLEAN SYSTEM - BMS : DISPOSITIF SURVEILLANCE SOUFFLET

\*\* Seulement pour Distributeurs agréés

## G-FLO 40 S

\* 1, 2, 4... : Quantité dans le matériel - (1), (2), (4)... : Quantité dans le kit

| Repère | Vendable | Description                                 | Qté* | Ref.      | Kit maintenance | Pièce usure |
|--------|----------|---|------|-----------|-----------------|-------------|
| 39100  | ◆        | TUBULURE G FLO 40 S                         | 1    | AUX320672 |                 |             |
| 39100  | ◆        | TUBULURE ENVELOPPE G FLO 40 S               | 1    | AUX320753 |                 |             |
| 39101  |          | TUBULURE                                    | (1)  |           |                 |             |
| 39108  |          | PATTE                                       | (1)  |           |                 |             |
| 39109  |          | VIS   | (2)  |           |                 |             |
| 39124  |          | BOUCHON (POMPE AVEC ENVELOPPE)              | (1)  |           |                 |             |
| 39704A |          | SUPPORT                                     | (1)  |           |                 |             |
| 39110  | ◆        | VISSERIE TUBULURE_FOND G_H FLO 40 S         | 1    | AUX320661 |                 |             |
| 39105  |          | GOUJON                                      | (6)  |           |                 |             |
| 39106  |          | ECROU BORGNE                                | (8)  |           |                 |             |
| 39107  |          | GOUJON                                      | (2)  |           |                 |             |
| 39111  |          | GOUJON                                      | (4)  |           |                 |             |
| 39115  |          | ECROU BORGNE                                | (4)  |           |                 |             |
| 39149  |          | VIS   | (4)  |           |                 |             |
| 39410  | ◆        | KIT BRIDES TUBULURE_FOND PN16 DN80          | 1    | AUX316971 |                 |             |
| 39410  | ◆        | KIT BRIDES TUBULURE_FOND PN20 DN80          | 1    | AUX316972 |                 |             |
| 39136  |          | VIS   | (6)  |           |                 |             |
| 39148  |          | JONC  | (2)  |           |                 |             |
| 39414  |          | BRIDE                                       | (2)  |           |                 |             |
| 39200  | ◆        | ENSEMBLE CYLINDRE_PISTON G_H FLO 40 S       | 1    | AUX320662 | ■               |             |
| 39118  |          | INDEXEUR                                    | (1)  |           |                 |             |
| 39119  |          | VIS   | (2)  |           |                 |             |
| 39201  |          | CYLINDRE                                    | (1)  |           |                 | ●           |
| 39210  |          | VIS   | (1)  |           |                 |             |
| 39301  |          | PISTON                                      | (1)  |           |                 | ●           |
| 39304  | ◆        | ECROU DE PISTON G_H FLO 40 S                | 1    | AUX240594 |                 | ●           |
| 39304A |          | VIS   | (8)  |           |                 |             |
| 39306  |          | VIS   | (2)  |           |                 |             |
| 39206  | ◆        | JEU DE JOINTS CVT CE1935/2004 G_H FLO 40 S  | 1    | AUX320647 | ■               |             |
| 39206  | ◆        | JEU DE JOINTS EPDM CE1935/2004 G_H FLO 40 S | 1    | AUX320648 | ■               |             |
| 39206  | ◆        | JEU DE JOINTS FKM CE1935/2004 G_H FLO 40 S  | 1    | AUX320646 | ■               |             |
| 39113  |          | JOINT                                       | (1)  |           |                 | ●           |
| 39113A |          | JOINT                                       | (1)  |           |                 | ●           |
| 39205  |          | JOINT                                       | (1)  |           |                 | ●           |
| 39305  |          | JOINT                                       | (2)  |           |                 | ●           |
| 39401  | ◆        | FOND COMPLET G FLO 40 S                     | 1    | AUX320640 |                 |             |
| 39401  | ◆        | FOND ENVELOPPE COMPLET G FLO 40 S           | 1    | AUX320741 |                 |             |



## G-FLO 40 S

\* 1, 2, 4... : Quantité dans le matériel - (1), (2), (4)... : Quantité dans le kit

| Repère   | Vendable | Description   | Qté* | Ref.      | Kit maintenance | Pièce usure |
|----------|----------|---|------|-----------|-----------------|-------------|
|          |          | <b>TRANSMISSION G FLO 40 S COMPLETE :</b>               |      |           |                 |             |
|          |          | <b>STANDARD</b>   |      |           |                 |             |
| 39596    | ◆        | STANDARD  | 1    | AUX320243 | ■               | ●           |
| 39596*   | ◆        | STANDARD_ECS  | 1    | AUX320867 | ■               | ●           |
| 39596*   | ◆        | STANDARD_ECS_CAPTEUR NIVEAU HUILE                       | 1    | AUX320868 | ■               | ●           |
| 39596*   | ◆        | STANDARD_ATEX_ECS_CAPTEUR NIVEAU HUILE                  | 1    | AUX321286 | ■               | ●           |
|          |          | <b>AVEC DISPOSITIF SURVEILLANCE SOUFFLET (BMS)</b>      |      |           |                 |             |
| 39596*   | ◆        | BMS   | 1    | AUX321359 | ■               | ●           |
| 39596*   | ◆        | BMS_ECS   | 1    | AUX321361 | ■               | ●           |
| 39596*   | ◆        | BMS_ECS_CAPTEUR NIVEAU HUILE                            | 1    | AUX321362 | ■               | ●           |
|          |          | <b>AVEC DISPOSITIF SURVEILLANCE SOUFFLET (BMS) ATEX</b> |      |           |                 |             |
| 39596*   | ◆        | BMS ATEX  | 1    | AUX321360 | ■               | ●           |
| 39596*   | ◆        | BMS ATEX_ECS  | 1    | AUX321363 | ■               | ●           |
| 39596*   | ◆        | BMS ATEX_ECS_CAPTEUR NIVEAU HUILE                       | 1    | AUX321364 | ■               | ●           |
| 39008A** | ◆        | ENSEMBLE BOUCHONS_ANNEAU DE LEVAGE                      | 1    | AUX320673 |                 |             |
| 39008A** | ◆        | ENSEMBLE BOUCHONS_ANNEAU DE LEVAGE - ECS                | 1    | AUX320891 |                 |             |
| 39701    |          | ANNEAU DE LEVAGE  | (1)  |           |                 |             |
| 39701A   |          | VIS   | (1)  |           |                 |             |
| 39701B   |          | RONDELLE  | (1)  |           |                 |             |
| 39715    | ◆        | BOUCHON RENIFLARD (SAUF ECS)                            | 1    | AUX239151 |                 | ●           |
| 39772    |          | INDICATEUR NIVEAU D HUILE (SAUF ECS)                    | (1)  |           |                 |             |
| 39773    |          | BOUCHON   | (1)  |           |                 |             |
| 39774    |          | RONDELLE ETANCHE  | (1)  |           |                 | ●           |
| 39009A** | ◆        | JOINTS_BAGUES PALIER G_H FLO 40 S                       | 1    | AUX320246 |                 |             |
| 39498    |          | BAGUE   | (1)  |           |                 |             |
| 39507    |          | BAGUE   | (1)  |           |                 | ●           |
| 39518    |          | JOINT   | (1)  |           |                 | ●           |
| 39602    |          | JOINT   | (1)  |           |                 |             |
| 39608    |          | JOINT A LEVRE   | (1)  |           |                 | ●           |
| 39608A   |          | JOINT A LEVRE   | (1)  |           |                 | ●           |
| 39733    |          | JOINT TORIQUE   | (1)  |           |                 | ●           |

\* ECS : EASY CLEAN SYSTEM - BMS : DISPOSITIF SURVEILLANCE SOUFFLET

\*\* Seulement pour Distributeurs agréés

## G-FLO 50 S

\* 1, 2, 4... : Quantité dans le matériel - (1), (2), (4)... : Quantité dans le kit

| Repère | Vendable | Description                                 | Qté* | Ref.      | Kit maintenance | Pièce usure |
|--------|----------|---|------|-----------|-----------------|-------------|
| 39100  | ◆        | TUBULURE G FLO 50 S                         | 1    | AUX320234 |                 |             |
| 39100  | ◆        | TUBULURE ENVELOPPE G FLO 50 S               | 1    | AUX320728 |                 |             |
| 39101  |          | TUBULURE                                    | (1)  |           |                 |             |
| 39108  |          | PATTE                                       | (1)  |           |                 |             |
| 39109  |          | VIS   | (2)  |           |                 |             |
| 39124  |          | BOUCHON (POMPE AVEC ENVELOPPE)              | (1)  |           |                 |             |
| 39704A |          | SUPPORT                                     | (1)  |           |                 |             |
| 39110  | ◆        | VISSERIE TUBULURE_FOND G_H FLO 50 S         | 1    | AUX320236 |                 |             |
| 39105  |          | GOUJON                                      | (6)  |           |                 |             |
| 39106  |          | ECROU BORGNE                                | (8)  |           |                 |             |
| 39107  |          | GOUJON                                      | (2)  |           |                 |             |
| 39111  |          | GOUJON                                      | (4)  |           |                 |             |
| 39115  |          | ECROU BORGNE                                | (4)  |           |                 |             |
| 39410  | ◆        | KIT BRIDES TUBULURE_FOND PN16 DN100         | 1    | AUX319926 |                 |             |
| 39410  | ◆        | KIT BRIDES TUBULURE_FOND PN20 DN100         | 1    | AUX319958 |                 |             |
| 39136  |          | VIS   | (6)  |           |                 |             |
| 39148  |          | JONC  | (2)  |           |                 |             |
| 39414  |          | BRIDE                                       | (2)  |           |                 |             |
| 39200  | ◆        | ENSEMBLE CYLINDRE_PISTON G_H FLO 50 S       | 1    | AUX320209 | ■               |             |
| 39118  |          | INDEXEUR                                    | (1)  |           |                 |             |
| 39119  |          | VIS   | (2)  |           |                 |             |
| 39201  |          | CYLINDRE                                    | (1)  |           |                 | ●           |
| 39210  |          | VIS   | (1)  |           |                 | ●           |
| 39301  |          | PISTON                                      | (1)  |           |                 | ●           |
| 39304  | ◆        | ECROU DE PISTON G_H FLO 50 S                | 1    | AUX240325 |                 | ●           |
| 39304A |          | VIS   | (8)  |           |                 |             |
| 39306  |          | VIS   | (2)  |           |                 |             |
| 39206  | ◆        | JEU DE JOINTS CVT CE1935/2004 G_H FLO 50 S  | 1    | AUX320186 | ■               |             |
| 39206  | ◆        | JEU DE JOINTS EPDM CE1935/2004 G_H FLO 50 S | 1    | AUX320187 | ■               |             |
| 39206  | ◆        | JEU DE JOINTS FKM CE1935/2004 G_H FLO 50 S  | 1    | AUX320185 | ■               |             |
| 39113  |          | JOINT                                       | (1)  |           |                 | ●           |
| 39113A |          | JOINT                                       | (1)  |           |                 | ●           |
| 39205  |          | JOINT                                       | (1)  |           |                 | ●           |
| 39305  |          | JOINT                                       | (2)  |           |                 | ●           |
| 39401  | ◆        | FOND COMPLET G FLO 50 S                     | 1    | AUX320235 |                 |             |
| 39401  | ◆        | FOND ENVELOPPE COMPLET G FLO 50 S           | 1    | AUX320716 |                 |             |

# G-FLO 50 S

\* 1, 2, 4... : Quantité dans le matériel - (1), (2), (4)... : Quantité dans le kit

| Repère  | Vendable | Description                              | Qté* | Ref.      | Kit maintenance | Pièce usure |
|---|----------|--|------|-----------|-----------------|-------------|
| <b>TRANSMISSION G FLO 50 S COMPLETE :</b>               |          |  |      |           |                 |             |
| <b>STANDARD</b>   |          |  |      |           |                 |             |
| 39596   | ◆        | STANDARD                                 | 1    | AUX320115 | ■               | ●           |
| 39596*  | ◆        | STANDARD_ECS                             | 1    | AUX320877 | ■               | ●           |
| 39596*  | ◆        | STANDARD_ECS_CAPTEUR NIVEAU HUILE        | 1    | AUX320878 | ■               | ●           |
| 39596*  | ◆        | STANDARD_ATEX_ECS_CAPTEUR NIVEAU HUILE   | 1    | AUX321285 | ■               | ●           |
| <b>AVEC DISPOSITIF SURVEILLANCE SOUFFLET (BMS)</b>      |          |  |      |           |                 |             |
| 39596*  | ◆        | BMS                                      | 1    | AUX321347 | ■               | ●           |
| 39596*  | ◆        | BMS_ECS                                  | 1    | AUX321349 | ■               | ●           |
| 39596*  | ◆        | BMS_ECS_CAPTEUR NIVEAU HUILE             | 1    | AUX321350 | ■               | ●           |
| <b>AVEC DISPOSITIF SURVEILLANCE SOUFFLET (BMS) ATEX</b> |          |  |      |           |                 |             |
| 39596*  | ◆        | BMS ATEX                                 | 1    | AUX321348 | ■               | ●           |
| 39596*  | ◆        | BMS ATEX_ECS                             | 1    | AUX321351 | ■               | ●           |
| 39596*  | ◆        | BMS ATEX_ECS_CAPTEUR NIVEAU HUILE        | 1    | AUX321352 | ■               | ●           |
| 39008A**  | ◆        | ENSEMBLE BOUCHONS_ANNEAU DE LEVAGE       | 1    | AUX320673 |                 |             |
| 39008A**  | ◆        | ENSEMBLE BOUCHONS_ANNEAU DE LEVAGE - ECS | 1    | AUX320891 |                 |             |
| 39701   |          | ANNEAU DE LEVAGE                         | (1)  |           |                 |             |
| 39701A  |          | VIS                                      | (1)  |           |                 |             |
| 39701B  |          | RONDELLE                                 | (1)  |           |                 |             |
| 39715   | ◆        | BOUCHON RENIFLARD (SAUF ECS)             | 1    | AUX239151 |                 | ●           |
| 39772   |          | INDICATEUR NIVEAU D HUILE (SAUF ECS)     | (1)  |           |                 |             |
| 39773   |          | BOUCHON                                  | (1)  |           |                 |             |
| 39774   |          | RONDELLE ETANCHE                         | (1)  |           |                 | ●           |
| 39009A**  | ◆        | JOINTS_BAGUES PALIER G_H FLO 50 S        | 1    | AUX320116 |                 |             |
| 39498   |          | BAGUE                                    | (1)  |           |                 |             |
| 39507   |          | BAGUE                                    | (1)  |           |                 | ●           |
| 39518   |          | JOINT                                    | (1)  |           |                 | ●           |
| 39602   |          | JOINT                                    | (1)  |           |                 |             |
| 39608   |          | JOINT A LEVRE                            | (1)  |           |                 | ●           |
| 39608A  |          | JOINT A LEVRE                            | (1)  |           |                 | ●           |
| 39733   |          | JOINT TORIQUE                            | (1)  |           |                 | ●           |

\* ECS : EASY CLEAN SYSTEM - BMS : DISPOSITIF SURVEILLANCE SOUFFLET

\*\* Seulement pour Distributeurs agréés

## G-FLO 65 S

\* 1, 2, 4... : Quantité dans le matériel - (1), (2), (4)... : Quantité dans le kit

| Repère   | Vendable | Description                               | Qté* | Ref.      | Kit maintenance | Pièce usure |
|----------|----------|---|------|-----------|-----------------|-------------|
| 39100    | ◆        | TUBULURE G FLO 65                         | 1    | AUX319927 |                 |             |
| 39100    | ◆        | TUBULURE ENVELOPPE G FLO 65               | 1    | AUX320778 |                 |             |
| 39101    |          | TUBULURE                                  | (1)  |           |                 |             |
| 39108    |          | PATTE                                     | (1)  |           |                 |             |
| 39109    |          | VIS                                       | (2)  |           |                 |             |
| 39124    |          | BOUCHON (POMPE AVEC ENVELOPPE)            | (1)  |           |                 |             |
| 39704A   |          | SUPPORT                                   | (1)  |           |                 |             |
| 39110    | ◆        | VISSERIE TUBULURE_FOND G_H FLO 65         | 1    | AUX319937 |                 |             |
| 39105    |          | GOUJON                                    | (6)  |           |                 |             |
| 39106    |          | ECROU BORGNE                              | (8)  |           |                 |             |
| 39107    |          | GOUJON                                    | (2)  |           |                 |             |
| 39111    |          | GOUJON                                    | (4)  |           |                 |             |
| 39115    |          | ECROU BORGNE                              | (4)  |           |                 |             |
| 39410    | ◆        | KIT BRIDES TUBULURE_FOND PN16 DN100       | 1    | AUX319926 |                 |             |
| 39410    | ◆        | KIT BRIDES TUBULURE_FOND PN20 DN100       | 1    | AUX319958 |                 |             |
| 39136    |          | VIS                                       | (6)  |           |                 |             |
| 39148    |          | JONC                                      | (2)  |           |                 |             |
| 39414    |          | BRIDE                                     | (2)  |           |                 |             |
| 39200    | ◆        | ENSEMBLE CYLINDRE_PISTON G_H FLO 65 S     | 1    | AUX319913 | ■               |             |
| 39118    |          | INDEXEUR                                  | (1)  |           |                 |             |
| 39119    |          | VIS                                       | (2)  |           |                 |             |
| 39201    |          | CYLINDRE                                  | (1)  |           |                 | ●           |
| 39210    |          | VIS                                       | (1)  |           |                 |             |
| 39301    |          | PISTON                                    | (1)  |           |                 | ●           |
| 39304    | ◆        | ECROU DE PISTON G_H FLO 65                | 1    | AUX239099 |                 | ●           |
| 39304A   |          | VIS                                       | (10) |           |                 |             |
| 39306    |          | VIS                                       | (2)  |           |                 |             |
| 39206    | ◆        | JEU DE JOINTS CVT CE1935/2004 G_H FLO 65  | 1    | AUX319929 | ■               |             |
| 39206    | ◆        | JEU DE JOINTS EPDM CE1935/2004 G_H FLO 65 | 1    | AUX319950 | ■               |             |
| 39206    | ◆        | JEU DE JOINTS FKM CE1935/2004 G_H FLO 65  | 1    | AUX319945 | ■               |             |
| 39113    |          | JOINT                                     | (1)  |           |                 | ●           |
| 39113A   |          | JOINT                                     | (1)  |           |                 | ●           |
| 39205    |          | JOINT                                     | (1)  |           |                 | ●           |
| 39305    |          | JOINT                                     | (2)  |           |                 | ●           |
| 39401    | ◆        | FOND G FLO 65                             | 1    | AUX319928 |                 |             |
| 39401    | ◆        | FOND ENVELOPPE COMPLET G FLO 65           | 1    | AUX320765 |                 |             |
| 39596    | ◆        | TRANSMISSION G FLO 65 COMPLETE :          | 1    | AUX319662 | ■               | ●           |
| 39599    |          | TRANSMISSION                              | (1)  |           |                 |             |
| 39008A** | ◆        | ENSEMBLE BOUCHONS_ANNEAU DE LEVAGE        | 1    | AUX319682 |                 |             |
| 39701    |          | ANNEAU DE LEVAGE                          | (1)  |           |                 |             |
| 39715    | ◆        | BOUCHON RENIFLARD                         | 1    | AUX239151 |                 | ●           |
| 39772    |          | INDICATEUR NIVEAU D HUILE                 | (1)  |           |                 |             |
| 39773    |          | BOUCHON                                   | (1)  |           |                 |             |
| 39774    |          | RONDELLE ETANCHE                          | (1)  |           |                 | ●           |
| 39009A** | ◆        | JOINTS_BAGUES PALIER G_H FLO 65 S_HP      | 1    | AUX319683 |                 | ●           |
| 39507    |          | BAGUE INTERIEURE                          | (1)  |           |                 | ●           |
| 39516    |          | CIRCLIPS                                  | (1)  |           |                 |             |
| 39518    |          | JOINT TORIQUE FKM                         | (1)  |           |                 | ●           |
| 39602    |          | JOINT                                     | (1)  |           |                 |             |
| 39608    |          | JOINT A LEVRE                             | (1)  |           |                 | ●           |
| 39608A   |          | JOINT A LEVRE                             | (1)  |           |                 | ●           |
| 39733    |          | JOINT                                     | (1)  |           |                 | ●           |

\*\* Seulement pour Distributeurs agréés

## G-FLO 65 HP

\* 1, 2, 4... : Quantité dans le matériel - (1), (2), (4)... : Quantité dans le kit

| Repère   | Vendable | Description                               | Qté* | Ref.      | Kit maintenance | Pièce usure |
|----------|----------|---|------|-----------|-----------------|-------------|
| 39100    | ◆        | TUBULURE G FLO 65                         | 1    | AUX319927 |                 |             |
| 39100    | ◆        | TUBULURE ENVELOPPE G FLO 65               | 1    | AUX320778 |                 |             |
| 39101    |          | TUBULURE                                  | (1)  |           |                 |             |
| 39108    |          | PATTE                                     | (1)  |           |                 |             |
| 39109    |          | VIS                                       | (2)  |           |                 |             |
| 39124    |          | BOUCHON (POMPE AVEC ENVELOPPE)            | (1)  |           |                 |             |
| 39704A   |          | SUPPORT                                   | (1)  |           |                 |             |
| 39110    | ◆        | VISSERIE TUBULURE_FOND G_H FLO 65         | 1    | AUX319937 |                 |             |
| 39105    |          | GOUJON                                    | (6)  |           |                 |             |
| 39106    |          | ECROU BORGNE                              | (8)  |           |                 |             |
| 39107    |          | GOUJON                                    | (2)  |           |                 |             |
| 39111    |          | GOUJON                                    | (4)  |           |                 |             |
| 39115    |          | ECROU BORGNE                              | (4)  |           |                 |             |
| 39410    | ◆        | KIT BRIDES TUBULURE_FOND PN16 DN100       | 1    | AUX319926 |                 |             |
| 39410    | ◆        | KIT BRIDES TUBULURE_FOND PN20 DN100       | 1    | AUX319958 |                 |             |
| 39136    |          | VIS                                       | (6)  |           |                 |             |
| 39148    |          | JONC                                      | (2)  |           |                 |             |
| 39414    |          | BRIDE                                     | (2)  |           |                 |             |
| 39200    | ◆        | ENSEMBLE CYLINDRE_PISTON G_H FLO 65 HP    | 1    | AUX319947 | ■               |             |
| 39118    |          | INDEXEUR                                  | (1)  |           |                 |             |
| 39119    |          | VIS                                       | (2)  |           |                 |             |
| 39201    |          | CYLINDRE                                  | (1)  |           |                 | ●           |
| 39210    |          | VIS                                       | (1)  |           |                 |             |
| 39301    |          | PISTON                                    | (1)  |           |                 | ●           |
| 39304    | ◆        | ECROU DE PISTON G_H FLO 65                | 1    | AUX239099 |                 | ●           |
| 39304A   |          | VIS                                       | (10) |           |                 |             |
| 39306    |          | VIS                                       | (2)  |           |                 |             |
| 39206    | ◆        | JEU DE JOINTS CVT CE1935/2004 G_H FLO 65  | 1    | AUX319929 | ■               |             |
| 39206    | ◆        | JEU DE JOINTS EPDM CE1935/2004 G_H FLO 65 | 1    | AUX319950 | ■               |             |
| 39206    | ◆        | JEU DE JOINTS FKM CE1935/2004 G_H FLO 65  | 1    | AUX319945 | ■               |             |
| 39113    |          | JOINT                                     | (1)  |           |                 | ●           |
| 39113A   |          | JOINT                                     | (1)  |           |                 | ●           |
| 39205    |          | JOINT                                     | (1)  |           |                 | ●           |
| 39305    |          | JOINT                                     | (2)  |           |                 | ●           |
| 39401    | ◆        | FOND G FLO 65                             | 1    | AUX319928 |                 |             |
| 39401    | ◆        | FOND ENVELOPPE COMPLET G FLO 65           | 1    | AUX320765 |                 |             |
| 39596    | ◆        | TRANSMISSION G FLO 65 COMPLETE :          | 1    | AUX319662 | ■               | ●           |
| 39599    |          | TRANSMISSION                              | (1)  |           |                 |             |
| 39008A** | ◆        | ENSEMBLE BOUCHONS_ANNEAU DE LEVAGE        | 1    | AUX319682 |                 |             |
| 39701    |          | ANNEAU DE LEVAGE                          | (1)  |           |                 |             |
| 39715    | ◆        | BOUCHON RENIFLARD                         | 1    | AUX239151 |                 | ●           |
| 39772    |          | INDICATEUR NIVEAU D HUILE                 | (1)  |           |                 |             |
| 39773    |          | BOUCHON                                   | (1)  |           |                 |             |
| 39774    |          | RONDELLE ETANCHE                          | (1)  |           |                 | ●           |
| 39009A** | ◆        | JOINTS_BAGUES PALIER G_H FLO 65 S_HP      | 1    | AUX319683 |                 | ●           |
| 39507    |          | BAGUE INTERIEURE                          | (1)  |           |                 | ●           |
| 39516    |          | CIRCLIPS                                  | (1)  |           |                 |             |
| 39518    |          | JOINT TORIQUE FKM                         | (1)  |           |                 | ●           |
| 39602    |          | JOINT                                     | (1)  |           |                 |             |
| 39608    |          | JOINT A LEVRE                             | (1)  |           |                 | ●           |
| 39608A   |          | JOINT A LEVRE                             | (1)  |           |                 | ●           |
| 39733    |          | JOINT                                     | (1)  |           |                 | ●           |

\*\* Seulement pour Distributeurs agréés