



P.L. : 1013-D01

Válido
Sustituye

Abril 2023
Septiembre 2022

PIEZAS DE RECAMBIO
BOMBAS
G-FLO 11 S - G-FLO 15 S
G-FLO 25 S - G-FLO 40 S - G-FLO 50 S
G-FLO 65 S - G-FLO 65 HP

Conservar la lista de piezas de recambio con el manual de instrucciones.

Para pedir las piezas de recambio, indicar la(s) Referencia (s) deseada(s).

- ◆ Conjunto de piezas o piezas que pueden ser suministradas.

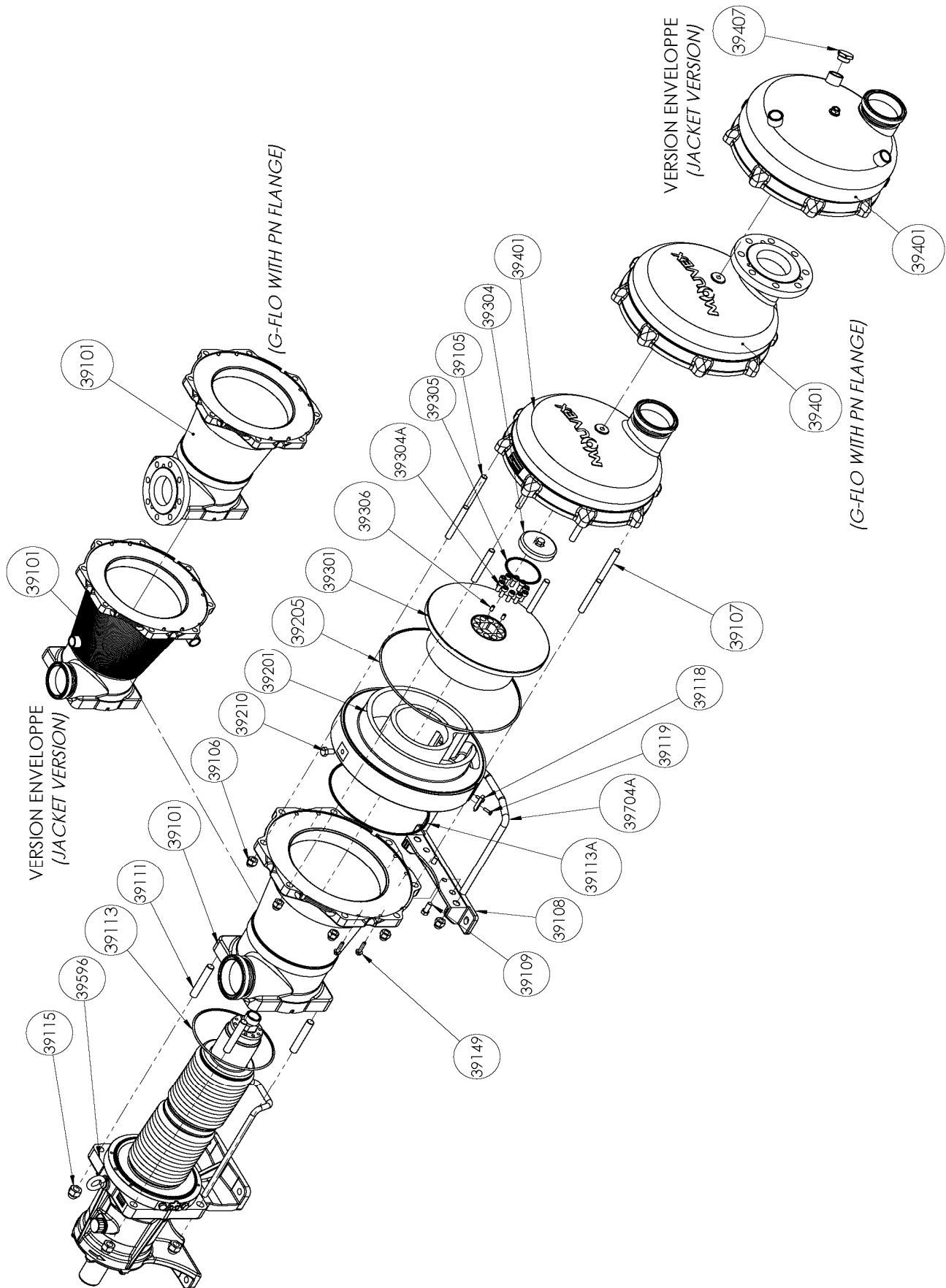
CVT : FKM encapsulado FEP

Z.I. la Plaine des Isles - 2 rue des Caillottes F-89000 AUXERRE - France

Tel : +33 (0)3 86 49 86 30 • Fax : +33 (0)3 86 49 87 17
contact.mouvex@psgdover.com • www.mouvex.com

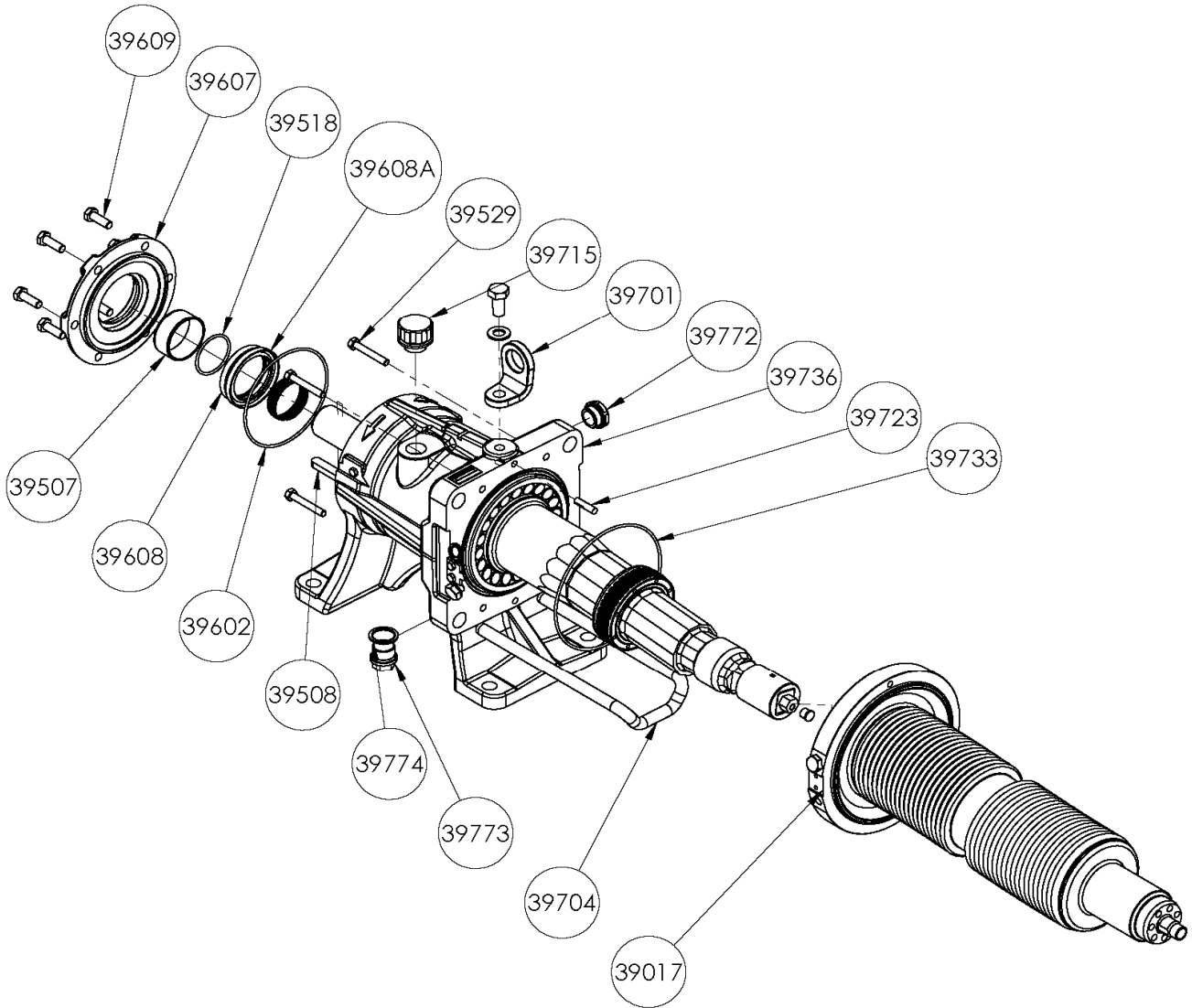
G-FLO 11 S - G-FLO 15 S - G-FLO 25 S - G-FLO 40 S - G-FLO 50 S - G-FLO 65 S - G-FLO 65 HP

Bomba Estándar & Camisa



G-FLO 11 S - G-FLO 15 S - G-FLO 25 S - G-FLO 40 S - G-FLO 50 S - G-FLO 65 S - G-FLO 65 HP

Bloque de transmisión



G-FLO 11 S - G-FLO 15 S

* 1, 2, 4... : Cantidad en el material - (1), (2), (4) ...: Cantidad en el Kit

Pieza	Vendible	Descripción	Uds*	Ref.	Kit mantenimiento	Pieza desgaste
39100	◆	CUERPO G FLO 11_15 S	1	AUX321072		
39100	◆	CUERPO CON CAMISA G FLO 11_15 S	1	AUX321084		
39101		CUERPO	(1)			
39108		PATA	(1)			
39109		TORNILLO	(2)			
39124		TAPON (BOMBA CON CAMISA)	(1)			
39704A		SOPORTE	(1)			
39110	◆	TORNILLERIA PARA CUERPO_TAPA G_H FLO 11_15 S	1	AUX321098		
39105		ESPARRAGO	(6)			
39106		TUERCA CIEGA	(8)			
39107		ESPARRAGO	(2)			
39111		ESPARRAGO	(4)			
39115		TUERCA CIEGA	(4)			
39149		TORNILLO	(4)			
39410	◆	KIT BRIDAS CUERPO_FONDO PN16 DN65	1	AUX321145		
39410	◆	KIT BRIDAS CUERPO_FONDO PN20 DN65	1	AUX321146		
39136		TORNILLO	(6)			
39148		ARO	(2)			
39414		BRIDA	(2)			
39200	◆	CONJUNTO CILINDRO/PISTON G_H FLO 11 S	1	AUX321201	■	
39200	◆	CONJUNTO CILINDRO/PISTON G_H FLO 15 S	1	AUX321099	■	
39118		INDEXADOR	(1)			
39119		TORNILLO	(2)			
39201		CILINDRO	(1)			●
39210		TORNILLO	(1)			
39301		PISTON	(1)			●
39304	◆	TUERCA DE PISTON G_H FLO 11_15 S	1	AUX242575		●
39304A		TORNILLO	(7)			
39304B		TORNILLO	(3)			
39206	◆	JUEGO DE JUNTAS CVT CE1935/2004 G_H FLO 11_15 S	1	AUX321096	■	
39206	◆	JUEGO DE JUNTAS EPDM CE1935/2004 G_H FLO 11_15 S	1	AUX321097	■	
39206	◆	JUEGO DE JUNTAS FKM CE1935/2004 G_H FLO 11_15 S	1	AUX321095	■	
39113		JUNTA	(1)			●
39113A		JUNTA	(1)			●
39205		JUNTA	(1)			●
39305		JUNTA	(1)			●
39306		JUNTA	(1)			●
39401	◆	FONDO COMPLETO G FLO 11_15 S	1	AUX321043		
39401	◆	FONDO CON CAMISA COMPLETO G FLO 11_15 S	1	AUX321055		

G-FLO 11 S - G-FLO 15 S

* 1, 2, 4... : Cantidad en el material - (1), (2), (4) ...: Cantidad en el Kit

Pieza	Vendible	Descripción	Uds*	Ref.	Kit mantenimiento	Pieza desgaste
TRANSMISION G FLO 11_15 S COMPLETA :						
ESTANDAR						
39596	◆	ESTANDAR	1	AUX321108	■	●
39596*	◆	ESTANDAR_ECS	1	AUX321114	■	●
39596*	◆	ESTANDAR_ECS_SENSOR NIVEL DE ACEITE	1	AUX321115	■	●
39596*	◆	ESTANDAR_ATEX_ECS_SENSOR NIVEL DE ACEITE	1	AUX321288	■	●
CON DISPOSITIVO DE CONTROL DEL FUELLE (BMS)						
39596*	◆	BMS	1	AUX321371	■	●
39596*	◆	BMS_ECS	1	AUX321373	■	●
39596*	◆	BMS_ECS_SENSOR NIVEL DE ACEITE	1	AUX321374	■	●
CON DISPOSITIVO DE CONTROL DEL FUELLE (BMS) ATEX						
39596*	◆	BMS ATEX	1	AUX321372	■	●
39596*	◆	BMS ATEX_ECS	1	AUX321375	■	●
39596*	◆	BMS ATEX_ECS_SENSOR NIVEL DE ACEITE	1	AUX321376	■	●
39008A**	◆	CONJUNTO TAPONES_ANILLO DE ELEVACION G_H FLO 11_15 S	1	AUX321100		
39008A**	◆	CONJUNTO TAPONES_ANILLO DE ELEVACIONE - ECS G_H FLO 11_15 S	1	AUX321113		
39701		ANILLO DE ELEVACION	(1)			
39701A		TORNILLO	(1)			
39701B		ARANDELA	(1)			
39715	◆	TAPON RESPIRADERO (SALVO ECS)	1	AUX239151		●
39772		INDICADOR NIVEL DE ACEITE (SALVO ECS)	(1)			
39773		TAPON	(1)			
39774		ARANDELA JUNTA	(1)			●
39009A**	◆	JUNTAS Y CASQUILLOS BLOQUE DE TRANSMISION G_H FLO 11_15 S	1	AUX321101		
39498		CASQUILLO	(1)			
39507		CASQUILLO	(1)			●
39518		JUNTA	(1)			●
39602		JUNTA	(1)			
39608		RETEN LABIAL	(1)			●
39608A		RETEN LABIAL	(1)			●
39733		JUNTA	(1)			●

* ECS : EASY CLEAN SYSTEM - BMS : DISPOSITIVO DE CONTROL DEL FUELLE

** Solamente para Distribuidores autorizados

G-FLO 25 S

* 1, 2, 4... : Cantidad en el material - (1), (2), (4) ...: Cantidad en el Kit

Pieza	Vendible	Descripción	Uds*	Ref.	Kit mantenimiento	Pieza desgaste
39100	◆	CUERPO G FLO 25 S	1	AUX320959		
39100	◆	CUERPO CON CAMISA G FLO 25 S	1	AUX320972		
39101		CUERPO	(1)			
39108		PATA	(1)			
39109		TORNILLO	(2)			
39124		TAPON (BOMBA CON CAMISA)	(1)			
39704A		SOPORTE	(1)			
39110	◆	TORNILLERIA PARA CUERPO_TAPA G_H FLO 25 S	1	AUX320981		
39105		ESPARRAGO	(6)			
39106		TUERCA CIEGA	(8)			
39107		ESPARRAGO	(2)			
39111		ESPARRAGO	(4)			
39115		TUERCA CIEGA	(4)			
39149		TORNILLO	(4)			
39410	◆	KIT BRIDAS CUERPO_FONDO PN16 DN80	1	AUX320667		
39410	◆	KIT BRIDAS CUERPO_FONDO PN20 DN80	1	AUX320668		
39136		TORNILLO	(6)			
39148		ARO	(2)			
39414		BRIDA	(2)			
39200	◆	CONJUNTO CILINDRO/PISTON G_H FLO 25 S	1	AUX321006	■	
39118		INDEXADOR	(1)			
39119		TORNILLO	(2)			
39201		CILINDRO	(1)			●
39210		TORNILLO	(1)			
39301		PISTON	(1)			●
39304	◆	TUERCA DE PISTON G_H FLO 25 S	1	AUX242327		●
39304A		TORNILLO	(7)			
39304B		TORNILLO	(4)			
39206	◆	JUEGO DE JUNTAS CVT CE1935/2004 G_H FLO 25 S	1	AUX320979	■	
39206	◆	JUEGO DE JUNTAS EPDM CE1935/2004 G_H FLO 25 S	1	AUX320980	■	
39206	◆	JUEGO DE JUNTAS FKM CE1935/2004 G_H FLO 25 S	1	AUX320978	■	
39113		JUNTA	(1)			●
39113A		JUNTA	(1)			●
39205		JUNTA	(1)			●
39305		JUNTA	(1)			●
39306		JUNTA	(1)			●
39401	◆	FONDO COMPLETO G FLO 25 S	1	AUX320924		
39401	◆	FONDO CON CAMISA COMPLETO G FLO 25 S	1	AUX320953		

G-FLO 25 S

* 1, 2, 4... : Cantidad en el material - (1), (2), (4) ...: Cantidad en el Kit

Pieza	Vendible	Descripción	Uds*	Ref.	Kit mantenimiento	Pieza desgaste
TRANSMISION G FLO 25 S COMPLETA :						
ESTANDAR						
39596	◆	ESTANDAR	1	AUX320990	■	●
39596*	◆	ESTANDAR_ECS	1	AUX320996	■	●
39596*	◆	ESTANDAR_ECS_SENSOR NIVEL DE ACEITE	1	AUX320997	■	●
39596*	◆	ESTANDAR_ATEX_ECS_SENSOR NIVEL DE ACEITE	1	AUX321287	■	●
CON DISPOSITIVO DE CONTROL DEL FUELLE (BMS)						
39596*	◆	BMS	1	AUX321334	■	●
39596*	◆	BMS_ECS	1	AUX321336	■	●
39596*	◆	BMS_ECS_SENSOR NIVEL DE ACEITE	1	AUX321337	■	●
CON DISPOSITIVO DE CONTROL DEL FUELLE (BMS) ATEX						
39596*	◆	BMS ATEX	1	AUX321335	■	●
39596*	◆	BMS ATEX_ECS	1	AUX321338	■	●
39596*	◆	BMS ATEX_ECS_SENSOR NIVEL DE ACEITE	1	AUX321339	■	●
39008A**	◆	CONJUNTO TAPONES_ANILLO DE ELEVACION	1	AUX320982		
39008A**	◆	CONJUNTO TAPONES_ANILLO DE ELEVACIONE - ECS	1	AUX320995		
39701		ANILLO DE ELEVACION	(1)			
39701A		TORNILLO	(1)			
39701B		ARANDELA	(1)			
39715	◆	TAPON RESPIRADERO (SALVO ECS)	1	AUX239151		●
39772		INDICADOR NIVEL DE ACEITE (SALVO ECS)	(1)			
39773		TAPON	(1)			
39774		ARANDELA JUNTA	(1)			●
39009A**	◆	JUNTAS Y CASQUILLOS BLOQUE DE TRANSMISION G_H FLO 25 S	1	AUX320983		
39498		CASQUILLO	(1)			
39507		CASQUILLO	(1)			●
39518		JUNTA	(1)			●
39602		JUNTA	(1)			
39608		RETEN LABIAL	(1)			●
39608A		RETEN LABIAL	(1)			●
39733		JUNTA	(1)			●

* ECS : EASY CLEAN SYSTEM - BMS : DISPOSITIVO DE CONTROL DEL FUELLE

** Solamente para Distribuidores autorizados

G-FLO 40 S

* 1, 2, 4... : Cantidad en el material - (1), (2), (4) ...: Cantidad en el Kit

Pieza	Vendible	Descripción	Uds*	Ref.	Kit mantenimiento	Pieza desgaste
39100	◆	CUERPO G FLO 40 S	1	AUX320672		
39100	◆	CUERPO CON CAMISA G FLO 40 S	1	AUX320753		
39101		CUERPO	(1)			
39108		PATA	(1)			
39109		TORNILLO	(2)			
39124		TAPON (BOMBA CON CAMISA)	(1)			
39704A		SOPORTE	(1)			
39110	◆	TORNILLERIA PARA CUERPO_TAPA G_H FLO 40 S	1	AUX320768		
39105		ESPARRAGO	(6)			
39106		TUERCA CIEGA	(8)			
39107		ESPARRAGO	(2)			
39111		ESPARRAGO	(4)			
39115		TUERCA CIEGA	(4)			
39149		TORNILLO	(4)			
39410	◆	KIT BRIDAS CUERPO_FONDO PN16 DN80	1	AUX316971		
39410	◆	KIT BRIDAS CUERPO_FONDO PN20 DN80	1	AUX316972		
39136		TORNILLO	(6)			
39148		ARO	(2)			
39414		BRIDA	(2)			
39200	◆	CONJUNTO CILINDRO/PISTON G_H FLO 40 S	1	AUX320662	■	
39118		INDEXADOR	(1)			
39119		TORNILLO	(2)			
39201		CILINDRO	(1)			●
39210		TORNILLO	(1)			
39301		PISTON	(1)			●
39304	◆	TUERCA DE PISTON G_H FLO 40 S	1	AUX240594		●
39304A		TORNILLO	(8)			
39306		TORNILLO	(2)			
39206	◆	JUEGO DE JUNTAS CVT CE1935/2004 G_H FLO 40 S	1	AUX320647	■	
39206	◆	JUEGO DE JUNTAS EPDM CE1935/2004 G_H FLO 40 S	1	AUX320648	■	
39206	◆	JUEGO DE JUNTAS FKM CE1935/2004 G_H FLO 40 S	1	AUX320646	■	
39113		JUNTA	(1)			●
39113A		JUNTA	(1)			●
39205		JUNTA	(1)			●
39305		JUNTA	(2)			●
39401	◆	FONDO COMPLETO G FLO 40 S	1	AUX320640		
39401	◆	FONDO CON CAMISA COMPLETO G FLO 40 S	1	AUX320741		

G-FLO 40 S

* 1, 2, 4... : Cantidad en el material - (1), (2), (4) ...: Cantidad en el Kit

Pieza	Vendible	Descripción	Uds*	Ref.	Kit mantenimiento	Pieza desgaste
		TRANSMISION G FLO 40 S COMPLETA :				
		ESTANDAR				
39596	◆	ESTANDAR	1	AUX320243	■	●
39596*	◆	ESTANDAR_ECS	1	AUX320867	■	●
39596*	◆	ESTANDAR_ECS_SENSOR NIVEL DE ACEITE	1	AUX320868	■	●
39596*	◆	ESTANDAR_ATEX_ECS_SENSOR NIVEL DE ACEITE	1	AUX321286	■	●
		CON DISPOSITIVO DE CONTROL DEL FUELLE (BMS)				
39596*	◆	BMS	1	AUX321359	■	●
39596*	◆	BMS_ECS	1	AUX321361	■	●
39596*	◆	BMS_ECS_SENSOR NIVEL DE ACEITE	1	AUX321362	■	●
		CON DISPOSITIVO DE CONTROL DEL FUELLE (BMS) ATEX				
39596*	◆	BMS ATEX	1	AUX321360	■	●
39596*	◆	BMS ATEX_ECS	1	AUX321363	■	●
39596*	◆	BMS ATEX_ECS_SENSOR NIVEL DE ACEITE	1	AUX321364	■	●
39008A**	◆	CONJUNTO TAPONES_ANILLO DE ELEVACION	1	AUX320673		
39008A**	◆	CONJUNTO TAPONES_ANILLO DE ELEVACIONE - ECS	1	AUX320891		
39701		ANILLO DE ELEVACION	(1)			
39701A		TORNILLO	(1)			
39701B		ARANDELA	(1)			
39715	◆	TAPON RESPIRADERO (SALVO ECS)	1	AUX239151		●
39772		INDICADOR NIVEL DE ACEITE (SALVO ECS)	(1)			
39773		TAPON	(1)			
39774		ARANDELA JUNTA	(1)			●
39009A**	◆	JUNTAS Y CASQUILLOS BLOQUE DE TRANSMISION G_H FLO 40 S	1	AUX320246		
39498		CASQUILLO	(1)			
39507		CASQUILLO	(1)			●
39518		JUNTA	(1)			●
39602		JUNTA	(1)			
39608		RETEN LABIAL	(1)			●
39608A		RETEN LABIAL	(1)			●
39733		JUNTA	(1)			●

* ECS : EASY CLEAN SYSTEM - BMS : DISPOSITIVO DE CONTROL DEL FUELLE

** Solamente para Distribuidores autorizados

G-FLO 50 S

* 1, 2, 4... : Cantidad en el material - (1), (2), (4) ...: Cantidad en el Kit

Pieza	Vendible	Descripción	Uds*	Ref.	Kit mantenimiento	Pieza desgaste
39100	◆	CUERPO G FLO 50 S	1	AUX320234		
39100	◆	CUERPO CON CAMISA G FLO 50 S	1	AUX320728		
39101		CUERPO	(1)			
39108		PATA	(1)			
39109		TORNILLO	(2)			
39124		TAPON (BOMBA CON CAMISA)	(1)			
39704A		SOPORTE	(1)			
39110	◆	TORNILLERIA PARA CUERPO_TAPA G_H FLO 50 S	1	AUX320236		
39105		ESPARRAGO	(6)			
39106		TUERCA CIEGA	(8)			
39107		ESPARRAGO	(2)			
39111		ESPARRAGO	(4)			
39115		TUERCA CIEGA	(4)			
39410	◆	KIT BRIDAS CUERPO_FONDO PN16 DN100	1	AUX319926		
39410	◆	KIT BRIDAS CUERPO_FONDO PN20 DN100	1	AUX319958		
39136		TORNILLO	(6)			
39148		ARO	(2)			
39414		BRIDA	(2)			
39200	◆	CONJUNTO CILINDRO/PISTON G_H FLO 50 S	1	AUX320209	■	
39118		INDEXADOR	(1)			
39119		TORNILLO	(2)			
39201		CILINDRO	(1)			●
39210		TORNILLO	(1)			●
39301		PISTON	(1)			●
39304	◆	TUERCA DE PISTON	1	AUX240325		●
39304A		TORNILLO	(8)			
39306		TORNILLO	(2)			
39206	◆	JUEGO DE JUNTAS CVT CE1935/2004 G_H FLO 50 S	1	AUX320186	■	
39206	◆	JUEGO DE JUNTAS EPDM CE1935/2004 G_H FLO 50 S	1	AUX320187	■	
39206	◆	JUEGO DE JUNTAS FKM CE1935/2004 G_H FLO 50 S	1	AUX320185	■	
39113		JUNTA	(1)			●
39113A		JUNTA	(1)			●
39205		JUNTA	(1)			●
39305		JUNTA	(2)			●
39401	◆	FONDO COMPLETO G FLO 50 S	1	AUX320235		
39401	◆	FONDO CON CAMISA COMPLETO G FLO 50 S	1	AUX320716		

G-FLO 50 S

* 1, 2, 4... : Cantidad en el material - (1), (2), (4) ...: Cantidad en el Kit

Pieza	Vendible	Descripción	Uds*	Ref.	Kit mantenimiento	Pieza desgaste
TRANSMISION G FLO 50 S COMPLETA :						
ESTANDAR						
39596	◆	ESTANDAR	1	AUX320115	■	●
39596*	◆	ESTANDAR_ECS	1	AUX320877	■	●
39596*	◆	ESTANDAR_ECS_SENSOR NIVEL DE ACEITE	1	AUX320878	■	●
39596*	◆	ESTANDAR_ATEX_ECS_SENSOR NIVEL DE ACEITE	1	AUX321285	■	●
CON DISPOSITIVO DE CONTROL DEL FUELLE (BMS)						
39596*	◆	BMS	1	AUX321347	■	●
39596*	◆	BMS_ECS	1	AUX321349	■	●
39596*	◆	BMS_ECS_SENSOR NIVEL DE ACEITE	1	AUX321350	■	●
CON DISPOSITIVO DE CONTROL DEL FUELLE (BMS) ATEX						
39596*	◆	BMS ATEX	1	AUX321348	■	●
39596*	◆	BMS ATEX_ECS	1	AUX321351	■	●
39596*	◆	BMS ATEX_ECS_SENSOR NIVEL DE ACEITE	1	AUX321352	■	●
39008A**	◆	CONJUNTO TAPONES_ANILLO DE ELEVACION	1	AUX320673		
39008A**	◆	CONJUNTO TAPONES_ANILLO DE ELEVACIONE - ECS	1	AUX320891		
39701		ANILLO DE ELEVACION	(1)			
39701A		TORNILLO	(1)			
39701B		ARANDELA	(1)			
39715	◆	TAPON RESPIRADERO (SALVO ECS)	1	AUX239151		●
39772		INDICADOR NIVEL DE ACEITE (SALVO ECS)	(1)			
39773		TAPON	(1)			
39774		ARANDELA JUNTA	(1)			●
39009A**	◆	JUNTAS Y CASQUILLOS BLOQUE DE TRANSMISION G_H FLO 50 S	1	AUX320116		
39498		CASQUILLO	(1)			
39507		CASQUILLO	(1)			●
39518		JUNTA	(1)			●
39602		JUNTA	(1)			
39608		RETEN LABIAL	(1)			●
39608A		RETEN LABIAL	(1)			●
39733		JUNTA	(1)			●

* ECS : EASY CLEAN SYSTEM - BMS : DISPOSITIVO DE CONTROL DEL FUELLE

** Solamente para Distribuidores autorizados

G-FLO 65 S

* 1, 2, 4... : Cantidad en el material - (1), (2), (4) ...: Cantidad en el Kit

Pieza	Vendible	Descripción	Uds*	Ref.	Kit mantenimiento	Pieza desgaste
39100	◆	CUERPO G FLO 65	1	AUX319927		
39100	◆	CUERPO CON CAMISA G FLO 65	1	AUX320778		
39101		CUERPO	(1)			
39108		PATA	(1)			
39109		TORNILLO	(2)			
39124		TAPON (BOMBA CON CAMISA)	(1)			
39704A		SOPORTE	(1)			
39110	◆	TORNILLERIA PARA CUERPO_TAPA G_H FLO 65	1	AUX319937		
39105		ESPARRAGO	(6)			
39106		TUERCA CIEGA	(8)			
39107		ESPARRAGO	(2)			
39111		ESPARRAGO	(4)			
39115		TUERCA CIEGA	(4)			
39410	◆	KIT BRIDAS CUERPO_FONDO PN16 DN100	1	AUX319926		
39410	◆	KIT BRIDAS CUERPO_FONDO PN20 DN100	1	AUX319958		
39136		TORNILLO	(6)			
39148		ARO	(2)			
39414		BRIDA	(2)			
39200	◆	CONJUNTO CILINDRO/PISTON G_H FLO 65 S	1	AUX319913	■	
39118		INDEXADOR	(1)			
39119		TORNILLO	(2)			
39201		CILINDRO	(1)			●
39210		TORNILLO	(1)			
39301		PISTON	(1)			●
39304	◆	TUERCA DE PISTON	1	AUX239099		●
39304A		TORNILLO	(10)			
39306		TORNILLO	(2)			
39206	◆	JUEGO DE JUNTAS CVT CE1935/2004 G_H FLO 65	1	AUX319929	■	
39206	◆	JUEGO DE JUNTAS EPDM CE1935/2004 G_H FLO 65	1	AUX319950	■	
39206	◆	JUEGO DE JUNTAS FKM CE1935/2004 G_H FLO 65	1	AUX319945	■	
39113		JUNTA	(1)			●
39113A		JUNTA	(1)			●
39205		JUNTA	(1)			●
39305		JUNTA	(2)			●
39401	◆	FONDO G FLO 65	1	AUX319928		
39401	◆	FONDO CON CAMISA COMPLETO G FLO 65	1	AUX320765		
39596	◆	TRANSMISION G FLO 65 COMPLETA :	1	AUX319662	■	●
39599		TRANSMISION	(1)			
39008A**	◆	CONJUNTO TAPONES_ANILLO DE ELEVACION	1	AUX319682		
39701		ANILLO DE ELEVACION	(1)			
39715	◆	TAPON RESPIRADERO	1	AUX239151		●
39772		INDICADOR NIVEL DE ACEITE	(1)			
39773		TAPON	(1)			
39774		ARANDELA JUNTA	(1)			●
39009A**	◆	JUNTAS Y CASQUILLOS BLOQUE DE TRANSMISION G_H FLO 65 S_HP	1	AUX319683		●
39507		CASQUILLO INTERIOR	(1)			●
39516		ARO	(1)			
39518		JUNTA FKM	(1)			●
39602		JUNTA	(1)			
39608		RETEN LABIAL	(1)			●
39608A		RETEN LABIAL	(1)			●
39733		JUNTA	(1)			●

** Solamente para Distribuidores autorizados

G-FLO 65 HP

* 1, 2, 4... : Cantidad en el material - (1), (2), (4) ...: Cantidad en el Kit

Pieza	Vendible	Descripción	Uds*	Ref.	Kit mantenimiento	Pieza desgaste
39100	◆	CUERPO G FLO 65	1	AUX319927		
39100	◆	CUERPO CON CAMISA G FLO 65	1	AUX320778		
39101		CUERPO	(1)			
39108		PATA	(1)			
39109		TORNILLO	(2)			
39124		TAPON (BOMBA CON CAMISA)	(1)			
39704A		SOPORTE	(1)			
39110	◆	TORNILLERIA PARA CUERPO_TAPA G_H FLO 65	1	AUX319937		
39105		ESPARRAGO	(6)			
39106		TUERCA CIEGA	(8)			
39107		ESPARRAGO	(2)			
39111		ESPARRAGO	(4)			
39115		TUERCA CIEGA	(4)			
39410	◆	KIT BRIDAS CUERPO_FONDO PN16 DN100	1	AUX319926		
39410	◆	KIT BRIDAS CUERPO_FONDO PN20 DN100	1	AUX319958		
39136		TORNILLO	(6)			
39148		ARO	(2)			
39414		BRIDA	(2)			
39200	◆	CONJUNTO CILINDRO/PISTON G_H FLO 65 HP	1	AUX319947	■	
39118		INDEXADOR	(1)			
39119		TORNILLO	(2)			
39201		CILINDRO	(1)			●
39210		TORNILLO	(1)			
39301		PISTON	(1)			●
39304	◆	TUERCA DE PISTON	1	AUX239099		●
39304A		TORNILLO	(10)			
39306		TORNILLO	(2)			
39206	◆	JUEGO DE JUNTAS CVT CE1935/2004 G_H FLO 65	1	AUX319929	■	
39206	◆	JUEGO DE JUNTAS EPDM CE1935/2004 G_H FLO 65	1	AUX319950	■	
39206	◆	JUEGO DE JUNTAS FKM CE1935/2004 G_H FLO 65	1	AUX319945	■	
39113		JUNTA	(1)			●
39113A		JUNTA	(1)			●
39205		JUNTA	(1)			●
39305		JUNTA	(2)			●
39401	◆	FONDO G FLO 65	1	AUX319928		
39401	◆	FONDO CON CAMISA COMPLETO G FLO 65	1	AUX320765		
39596	◆	TRANSMISION G FLO 65 COMPLETA :	1	AUX319662	■	●
39599		TRANSMISION	(1)			
39008A**	◆	CONJUNTO TAPONES_ANILLO DE ELEVACION	1	AUX319682		
39701		ANILLO DE ELEVACION	(1)			
39715	◆	TAPON RESPIRADERO	1	AUX239151		●
39772		INDICADOR NIVEL DE ACEITE	(1)			
39773		TAPON	(1)			
39774		ARANDELA JUNTA	(1)			●
39009A**	◆	JUNTAS Y CASQUILLOS BLOQUE DE TRANSMISION G_H FLO 65 S_HP	1	AUX319683		●
39507		CASQUILLO INTERIOR	(1)			●
39516		ARO	(1)			
39518		JUNTA FKM	(1)			●
39602		JUNTA	(1)			
39608		RETEN LABIAL	(1)			●
39608A		RETEN LABIAL	(1)			●
39733		JUNTA	(1)			●

** Solamente para Distribuidores autorizados