



P.L. : 1013-D01

Valide
Remplace

Mars 2021
Janvier 2021

PIECES DETACHEES

POMPES

G-FLO 40 S - G-FLO 50 S - G-FLO 65 S - G-FLO 65 HP

Conserver la liste de pièces détachées avec la Notice d'instructions.

Pour commander des pièces de rechange, indiquer le(s) Référence(s) désirée(s).

- ◆ Ensembles de pièces ou pièces seules pouvant être fournis.

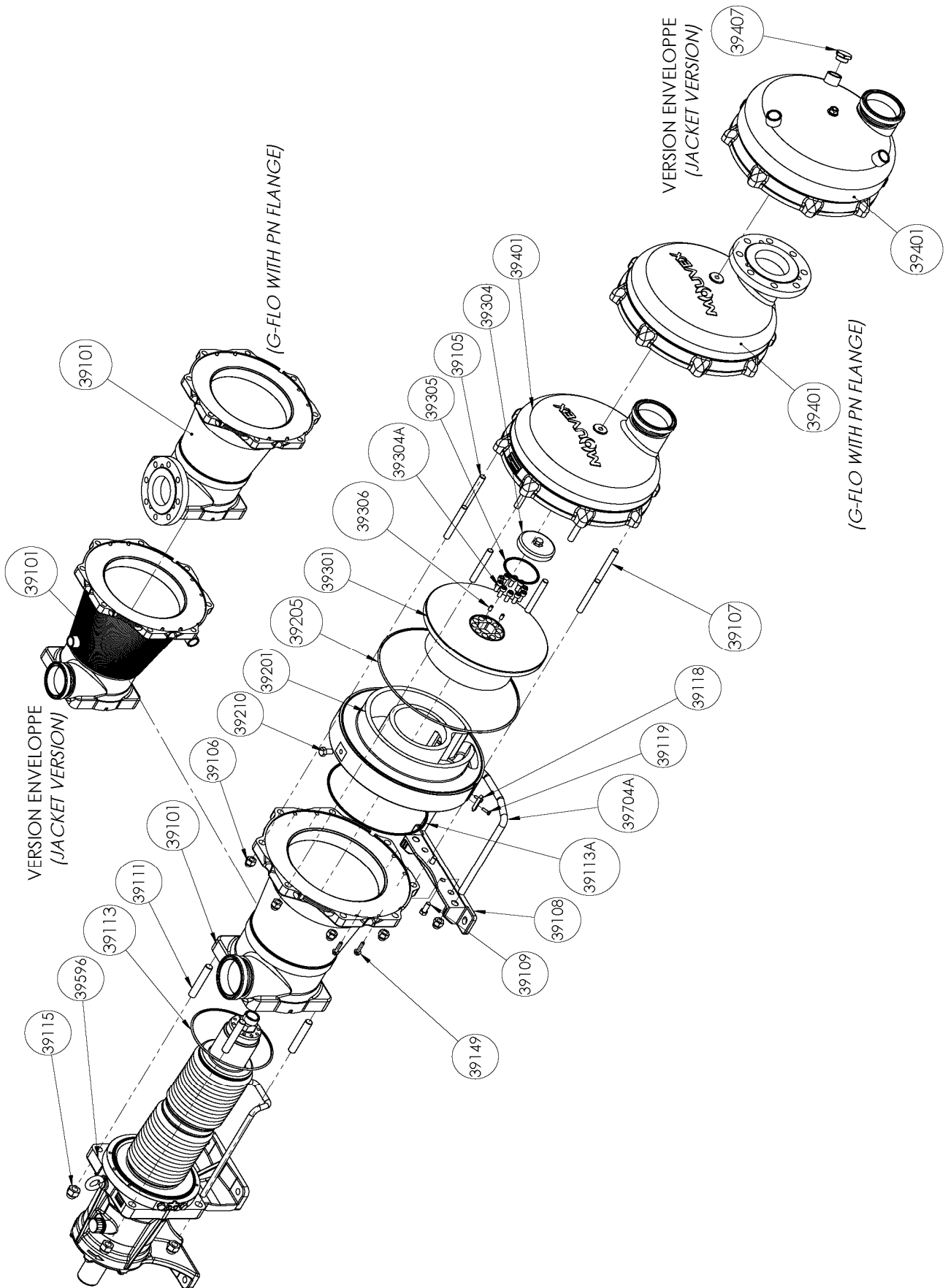
CVT : FKM enrobé FEP

Z.I. la Plaine des Isles - 2 rue des Caillottes F-89000 AUXERRE - France

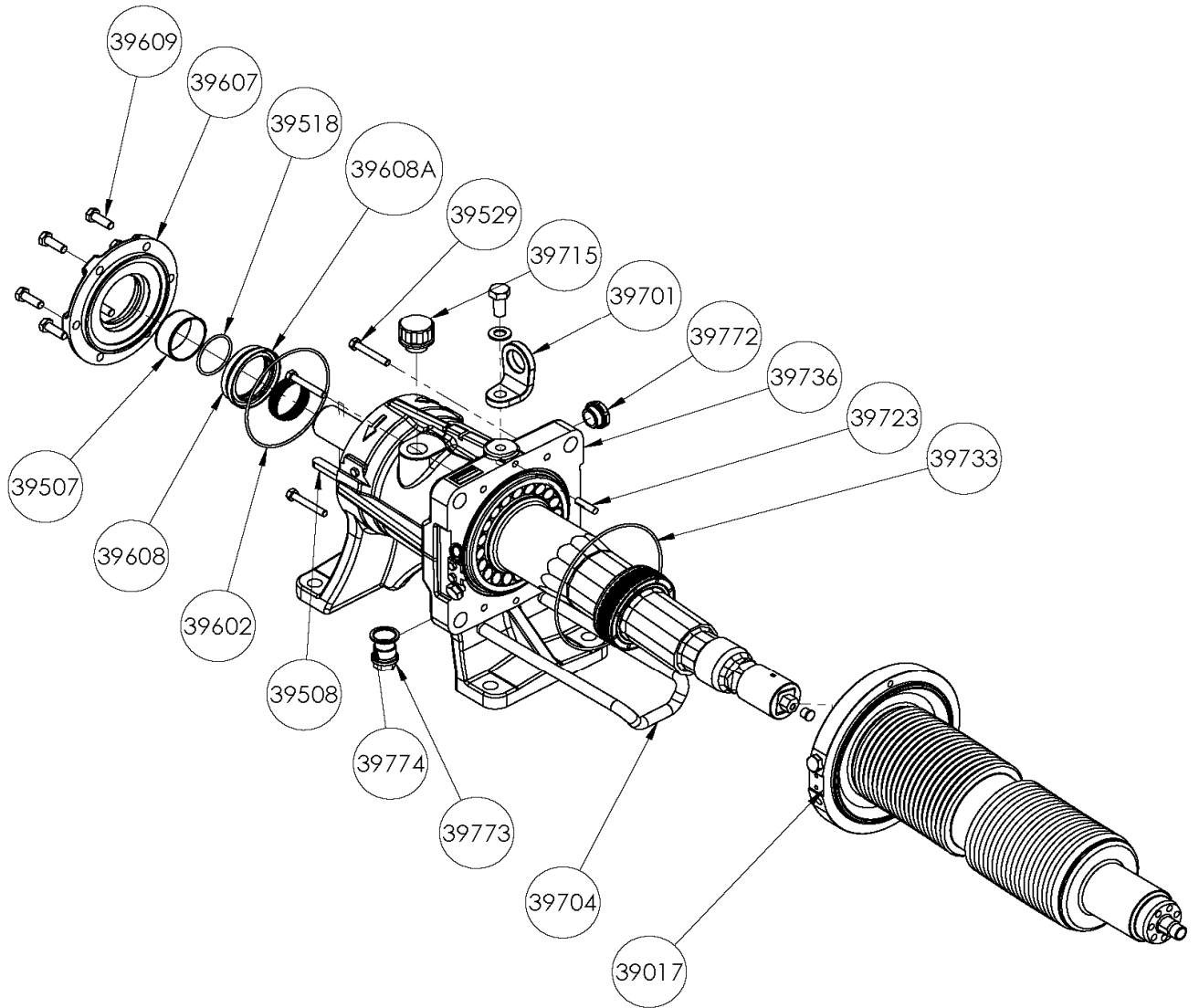
Tél : +33 (0)3 86 49 86 30 • Fax : +33 (0)3 86 49 87 17
contact.mouvex@psgdover.com • www.mouvex.com

G-FLO 40 S - G-FLO 50 S - G-FLO 65 S - G-FLO 65 HP

Pompe Standard & Enveloppe



G-FLO 40 S - G-FLO 50 S - G-FLO 65 S - G-FLO 65 HP Transmission



G-FLO 40 S

* 1, 2, 4... : Quantité dans le matériel - (1), (2), (4)... : Quantité dans le kit

Repère	Vendable	Description	Qté*	Ref.	Kit maintenance	Pièce usure
39100	◆	TUBULURE G FLO 40 S	1	AUX320657		
39101		TUBULURE	(1)			
39108		PATTE	(1)			
39109		VIS	(2)			
39118		INDEXEUR	(1)			
39119		VIS	(2)			
39704A		SUPPORT	(1)			
39110	◆	VISSERIE TUBULURE	1	AUX320661		
39105		GOUJON	(6)			
39106		ECROU BORGNE	(8)			
39107		GOUJON	(2)			
39111		GOUJON	(4)			
39115		ECROU BORGNE	(4)			
39410	◆	KIT BRIDES PN16	1	AUX316971		
39410	◆	KIT BRIDES PN20	1	AUX316972		
39136		VIS	(6)			
39148		JONC	(2)			
39414		BRIDE	(2)			
39200	◆	ENSEMBLE CYLINDRE_PISTON	1	AUX320662	■	●
39201		CYLINDRE	(1)			
39210		VIS	(1)			
39301		PISTON	(1)			●
39304	◆	ECROU DE PISTON	1	AUX240594		●
39304A		VIS	(10)			
39306		VIS	(2)			
39206	◆	JEU DE JOINTS CVT	1	AUX320647	■	
39206	◆	JEU DE JOINTS EPDM CE1935/2004	1	AUX320648	■	
39206	◆	JEU DE JOINTS FKM CE1935/2004	1	AUX320646	■	
39113		JOINT	(1)			●
39113A		JOINT	(1)			●
39205		JOINT	(1)			●
39305		JOINT	(2)			●
39401	◆	FOND COMPLET	1	AUX320640		

G-FLO 40 S

* 1, 2, 4... : Quantité dans le matériel - (1), (2), (4)... : Quantité dans le kit

Repère	Vendable	Description	Qté*	Ref.	Kit maintenance	Pièce usure
39596	◆	TRANSMISSION COMPLETE : SANS DISPOSITIF SURVEILLANCE SOUFFLET AVEC DISPOSITIF SURVEILLANCE SOUFFLET PRESSOSTAT (BMS) :	1	AUX320243	■	●
39596	◆	AVEC BMS A GAUCHE	1	AUX320649	■	●
39596	◆	AVEC BMS A DROITE	1	AUX320650	■	●
39596	◆	AVEC BMS ATEX A GAUCHE	1	AUX320651	■	●
39596	◆	AVEC BMS ATEX A DROITE	1	AUX320652	■	●
39008A	◆	ENSEMBLE BOUCHONS_ ANNEAU DE LEVAGE	1	AUX319682		
39701		ANNEAU DE LEVAGE	(1)			
39715	◆	BOUCHON RENIFLARD	1	AUX239151		●
39772		INDICATEUR NIVEAU D HUILE	(1)			
39773		BOUCHON	(1)			
39774		RONDELLE ETANCHE	(1)			●
39009A	◆	JOINTS _ BAGUE PALIER	1	AUX320246		
39498		BAGUE	(1)			
39507		BAGUE	(1)			●
39518		JOINT	(1)			●
39602		JOINT	(1)			
39608		JOINT A LEVRE	(1)			●
39608A		JOINT A LEVRE	(1)			●
39733		JOINT TORIQUE	(1)			●
39013		ENSEMBLE RAPPEL RESSORT RADIAL TRANSMISSION ARBRE	(1)			
39016	◆	VISSERIE POUR SOUFFLET	1	AUX320663		
39529		VIS	(4)			
39723		GOUPILLE	(1)			
39017*	◆	ENSEMBLE SOUFFLET	1	AUX320247		
39017*	◆	ENSEMBLE SOUFFLET AVEC BMS	1	AUX320658		
39017*	◆	ENSEMBLE SOUFFLET AVEC BMS ATEX	1	AUX320659		
39018		KIT ROULEMENTS POUR TRANSMISSION	(1)			
39500		ARBRE	(1)			
39508		CLAVETTE	(1)			
39607		COUVERCLE	(1)			
39609		VIS	(6)			
39704		SUPPORT TUBULURE	(1)			
39736		PALIER	(1)			

* Seulement pour Distributeurs agréés

G-FLO 50 S

* 1, 2, 4... : Quantité dans le matériel - (1), (2), (4)... : Quantité dans le kit

Repère	Vendable	Description	Qté*	Ref.	Kit maintenance	Pièce usure
39100	◆	TUBULURE G FLO 50 S	1	AUX320234		
39101		TUBULURE	(1)			
39108		PATTE	(1)			
39109		VIS	(2)			
39118		INDEXEUR	(1)			
39119		VIS	(2)			
39704A		SUPPORT	(1)			
39110	◆	VISSERIE TUBULURE	1	AUX320236		
39105		GOUJON	(6)			
39106		ECROU BORGNE	(8)			
39107		GOUJON	(2)			
39111		GOUJON	(4)			
39115		ECROU BORGNE	(4)			
39410	◆	KIT BRIDES PN16	1	AUX319926		
39410	◆	KIT BRIDES PN20	1	AUX319958		
39136		VIS	(6)			
39148		JONC	(2)			
39414		BRIDE	(2)			
39200	◆	ENSEMBLE CYLINDRE_PISTON	1	AUX320209	■	●
39201		CYLINDRE	(1)			
39210		VIS	(1)			
39301		PISTON	(1)			●
39304	◆	ECROU DE PISTON	1	AUX240325		●
39304A		VIS	(10)			
39306		VIS	(2)			
39206	◆	JEU DE JOINTS CVT	1	AUX320186	■	
39206	◆	JEU DE JOINTS EPDM CE1935/2004	1	AUX320187	■	
39206	◆	JEU DE JOINTS FKM CE1935/2004	1	AUX320185	■	
39113		JOINT	(1)			●
39113A		JOINT	(1)			●
39205		JOINT	(1)			●
39305		JOINT	(2)			●
39401	◆	FOND COMPLET	1	AUX320235		

G-FLO 50 S

* 1, 2, 4... : Quantité dans le matériel - (1), (2), (4)... : Quantité dans le kit

Repère	Vendable	Description	Qté*	Ref.	Kit maintenance	Pièce usure
39596	◆	TRANSMISSION COMPLETE : SANS DISPOSITIF SURVEILLANCE SOUFFLET	1	AUX320115	■	●
		AVEC DISPOSITIF SURVEILLANCE SOUFFLET PRESSOSTAT (BMS) :				
39596	◆	AVEC BMS A GAUCHE	1	AUX320552	■	●
39596	◆	AVEC BMS A DROITE	1	AUX320553	■	●
39596	◆	AVEC BMS ATEX A GAUCHE	1	AUX320556	■	●
39596	◆	AVEC BMS ATEX A DROITE	1	AUX320557	■	●
39008A	◆	ENSEMBLE BOUCHONS_ANNEAU DE LEVAGE	1	AUX319682		
39701		ANNEAU DE LEVAGE	(1)			
39715	◆	BOUCHON RENIFLARD	1	AUX239151		●
39772		INDICATEUR NIVEAU D HUILE	(1)			
39773		BOUCHON	(1)			
39774		RONDELLE ETANCHE	(1)			●
39009A	◆	JOINTS _ BAGUE PALIER	1	AUX320116		
39498		BAGUE	(1)			
39507		BAGUE	(1)			●
39518		JOINT	(1)			●
39602		JOINT	(1)			
39608		JOINT A LEVRE	(1)			●
39608A		JOINT A LEVRE	(1)			●
39733		JOINT TORIQUE	(1)			●
39013		ENSEMBLE RAPPEL RESSORT RADIAL TRANSMISSION ARBRE	(1)			
39016	◆	VISSERIE POUR SOUFFLET	1	AUX319677		
39529		VIS	(4)			
39723		GOUPILLE	(1)			
39017*	◆	ENSEMBLE SOUFFLET	1	AUX320114		
39017*	◆	ENSEMBLE SOUFFLET AVEC BMS	1	AUX320507		
39017*	◆	ENSEMBLE SOUFFLET AVEC BMS ATEX	1	AUX320578		
39018		KIT ROULEMENTS POUR TRANSMISSION	(1)			
39500		ARBRE	(1)			
39508		CLAVETTE	(1)			
39607		COUVERCLE	(1)			
39609		VIS	(6)			
39704		SUPPORT TUBULURE	(1)			
39736		PALIER	(1)			

* Seulement pour Distributeurs agréés

G-FLO 65 S

* 1, 2, 4... : Quantité dans le matériel - (1), (2), (4)... : Quantité dans le kit

Repère	Vendable	Description	Qté*	Ref.	Kit maintenance	Pièce usure
39100	◆	TUBULURE G FLO 65	1	AUX319927		
39101		TUBULURE	(1)			
39108		PATTE	(1)			
39109		VIS	(2)			
39118		INDEXEUR	(1)			
39119		VIS	(2)			
39704A		SUPPORT	(1)			
39110	◆	VISSERIE TUBULURE	1	AUX319937		
39105		GOUJON	(6)			
39106		ECROU BORGNE	(8)			
39107		GOUJON	(2)			
39111		GOUJON	(4)			
39115		ECROU BORGNE	(4)			
39410	◆	KIT BRIDES PN16	1	AUX319926		
39410	◆	KIT BRIDES PN20	1	AUX319958		
39136		VIS	(6)			
39148		JONC	(2)			
39414		BRIDE	(2)			
39200	◆	ENSEMBLE CYLINDRE_PISTON	1	AUX319913	■	
39201		CYLINDRE	(1)			●
39210		VIS	(1)			
39301		PISTON	(1)			●
39304	◆	ECROU DE PISTON	1	AUX239099		●
39304A		VIS	(10)			
39306		VIS	(2)			
39206	◆	JEU DE JOINTS CVT	1	AUX319929	■	
39206	◆	JEU DE JOINTS EPDM CE1935/2004	1	AUX319950	■	
39206	◆	JEU DE JOINTS FKM CE1935/2004	1	AUX319945	■	
39113		JOINT	(1)			●
39113A		JOINT	(1)			●
39205		JOINT	(1)			●
39305		JOINT	(2)			●
39401	◆	FOND G FLO 65	1	AUX319928		

G-FLO 65 S

* 1, 2, 4... : Quantité dans le matériel - (1), (2), (4)... : Quantité dans le kit

Repère	Vendable	Description	Qté*	Ref.	Kit maintenance	Pièce usure
39596	◆	TRANSMISSION COMPLETE	1	AUX319662	■	●
39599		TRANSMISSION	(1)			
39008A	◆	ENSEMBLE BOUCHONS_ ANNEAU DE LEVAGE	1	AUX319682		
39701		ANNEAU DE LEVAGE	(1)			
39715	◆	BOUCHON RENIFLARD	1	AUX239151		●
39772		INDICATEUR NIVEAU D HUILE	(1)			
39773		BOUCHON	(1)			
39774		RONDELLE ETANCHE	(1)			●
39009A	◆	JOINTS _ BAGUE PALIER	1	AUX319683		●
39507		BAGUE INTERIEURE	(1)			●
39516		CIRCLIPS	(1)			
39518		JOINT TORIQUE FKM	(1)			●
39602		JOINT	(1)			
39608		JOINT A LEVRE	(1)			●
39608A		JOINT A LEVRE	(1)			●
39733		JOINT	(1)			●
39013		ENSEMBLE RAPPEL RESSORT RADIAL TRANSMISSION ARBRE	(1)			
39016	◆	VISSERIE POUR SOUFFLET	1	AUX319677		
39529		VIS	(4)			
39723		GOUPILLE	(1)			
39017*	◆	ENSEMBLE SOUFFLET	1	AUX319679		
39018		KIT ROULEMENTS POUR TRANSMISSION	(1)			
39500		ARBRE COMPLET	(1)			
39508		CLAVETTE	(1)			
39607		COUVERCLE	(1)			
39609		VIS	(6)			
39704		SUPPORT TUBULURE	(1)			
39736		PALIER	(1)			

* Seulement pour Distributeurs agréés

G-FLO 65 HP

* 1, 2, 4... : Quantité dans le matériel - (1), (2), (4)... : Quantité dans le kit

Repère	Vendable	Description	Qté*	Ref.	Kit maintenance	Pièce usure
39100	◆	TUBULURE G FLO 65	1	AUX319927		
39101		TUBULURE	(1)			
39108		PATTE	(1)			
39109		VIS	(2)			
39118		INDEXEUR	(1)			
39119		VIS	(2)			
39704A		SUPPORT	(1)			
39110	◆	VISSERIE TUBULURE	1	AUX319937		
39105		GOUJON	(6)			
39106		ECROU BORGNE	(8)			
39107		GOUJON	(2)			
39111		GOUJON	(4)			
39115		ECROU BORGNE	(4)			
39410	◆	KIT BRIDES PN16	1	AUX319926		
39410	◆	KIT BRIDES PN20	1	AUX319958		
39136		VIS	(6)			
39148		JONC	(2)			
39414		BRIDE	(2)			
39200	◆	ENSEMBLE CYLINDRE_PISTON	1	AUX319947	■	
39201		CYLINDRE	(1)			●
39210		VIS	(1)			
39301		PISTON	(1)			●
39304	◆	ECROU DE PISTON	1	AUX239099		●
39304A		VIS	(10)			
39306		VIS	(2)			
39206	◆	JEU DE JOINTS CVT	1	AUX319929	■	
39206	◆	JEU DE JOINTS EPDM CE1935/2004	1	AUX319950	■	
39206	◆	JEU DE JOINTS FKM CE1935/2004	1	AUX319945	■	
39113		JOINT	(1)			●
39113A		JOINT	(1)			●
39205		JOINT	(1)			●
39305		JOINT	(2)			●
39401	◆	FOND G FLO 65	1	AUX319928		

G-FLO 65 HP

* 1, 2, 4... : Quantité dans le matériel - (1), (2), (4)... : Quantité dans le kit

Repère	Vendable	Description	Qté*	Ref.	Kit maintenance	Pièce usure
39596	◆	TRANSMISSION COMPLETE	1	AUX319662	■	●
39599		TRANSMISSION	(1)			
39008A	◆	ENSEMBLE BOUCHONS_ ANNEAU DE LEVAGE	1	AUX319682		
39701		ANNEAU DE LEVAGE	(1)			
39715	◆	BOUCHON RENIFLARD	1	AUX239151		●
39772		INDICATEUR NIVEAU D HUILE	(1)			
39773		BOUCHON	(1)			
39774		RONDELLE ETANCHE	(1)			●
39009A	◆	JOINTS _ BAGUE PALIER	1	AUX319683		●
39507		BAGUE INTERIEURE	(1)			●
39516		CIRCLIPS	(1)			
39518		JOINT TORIQUE FKM	(1)			●
39602		JOINT	(1)			
39608		JOINT A LEVRE	(1)			●
39608A		JOINT A LEVRE	(1)			●
39733		JOINT	(1)			●
39013		ENSEMBLE RAPPEL RESSORT RADIAL TRANSMISSION ARBRE	(1)			
39016	◆	VISSERIE POUR SOUFFLET	1	AUX319677		
39529		VIS	(4)			
39723		GOUPILLE	(1)			
39017*	◆	ENSEMBLE SOUFFLET	1	AUX319679		
39018		KIT ROULEMENTS POUR TRANSMISSION	(1)			
39500		ARBRE COMPLET	(1)			
39508		CLAVETTE	(1)			
39607		COUVERCLE	(1)			
39609		VIS	(6)			
39704		SUPPORT TUBULURE	(1)			
39736		PALIER	(1)			

* Seulement pour Distributeurs agréés