



P.L. : 1013-D01

Gültigkeit  
Ersetzt

Januar 2021  
November 2020

**ERSATZTEILLISTE**  
**PUMPEN**  
**G-FLO 50 S - G-FLO 65 S - G-FLO 65 HP**

Einbau der Ersatzteile siehe Betriebsanleitung.

Bitte bei Anfragen oder Bestellungen die Bestell-Nr. Angeben.

◆ Diese Baugruppen und Ersatzteile sind einzeln erhältlich.

CVT : FEP ummanteltes FKM

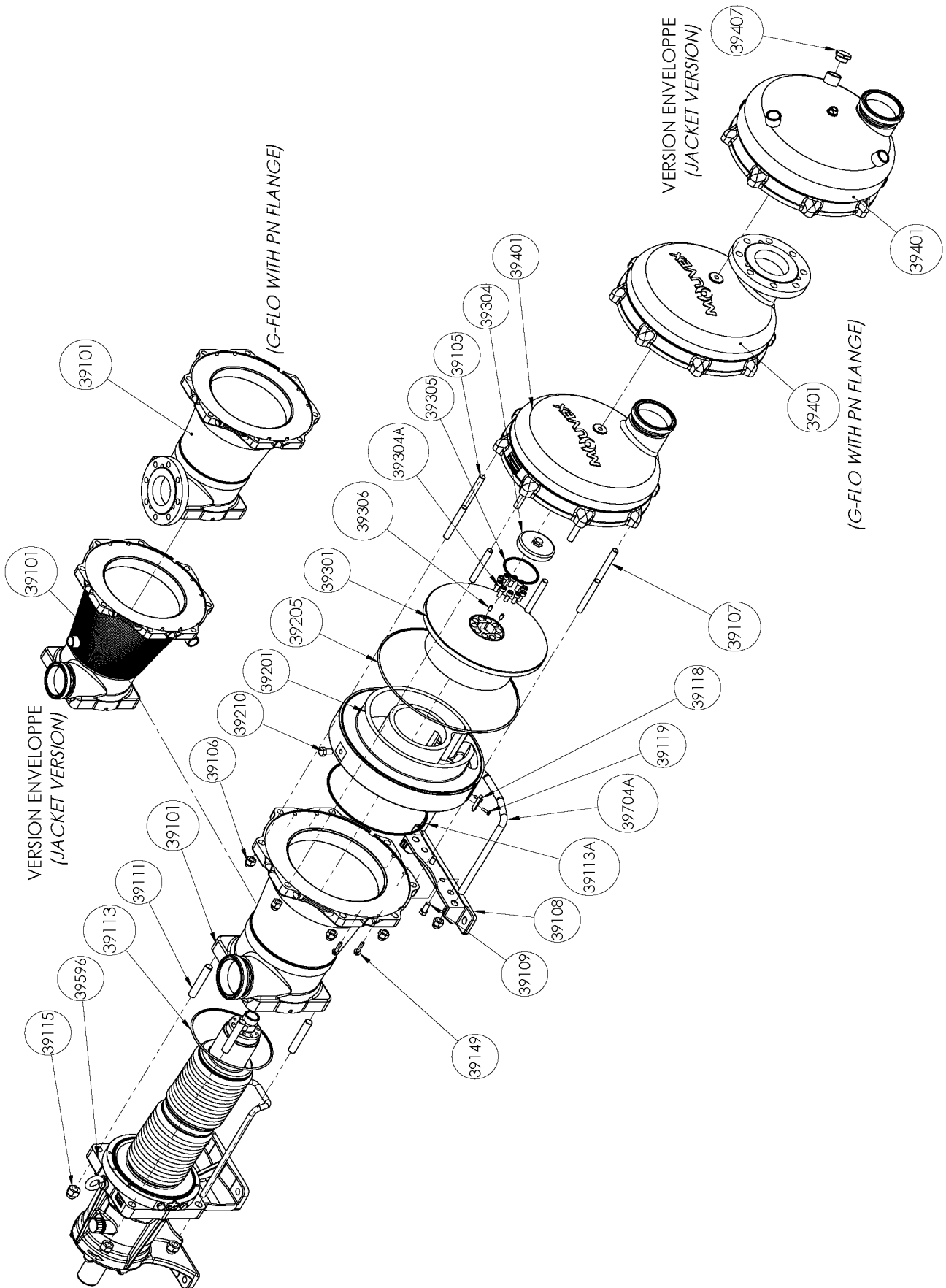
Z.I. la Plaine des Isles - 2 rue des Caillottes F-89000 AUXERRE - France

Tel : +33 (0)3 86 49 86 30 • Fax : +33 (0)3 86 49 87 17

contact.mouvex@psgdover.com • www.mouvex.com

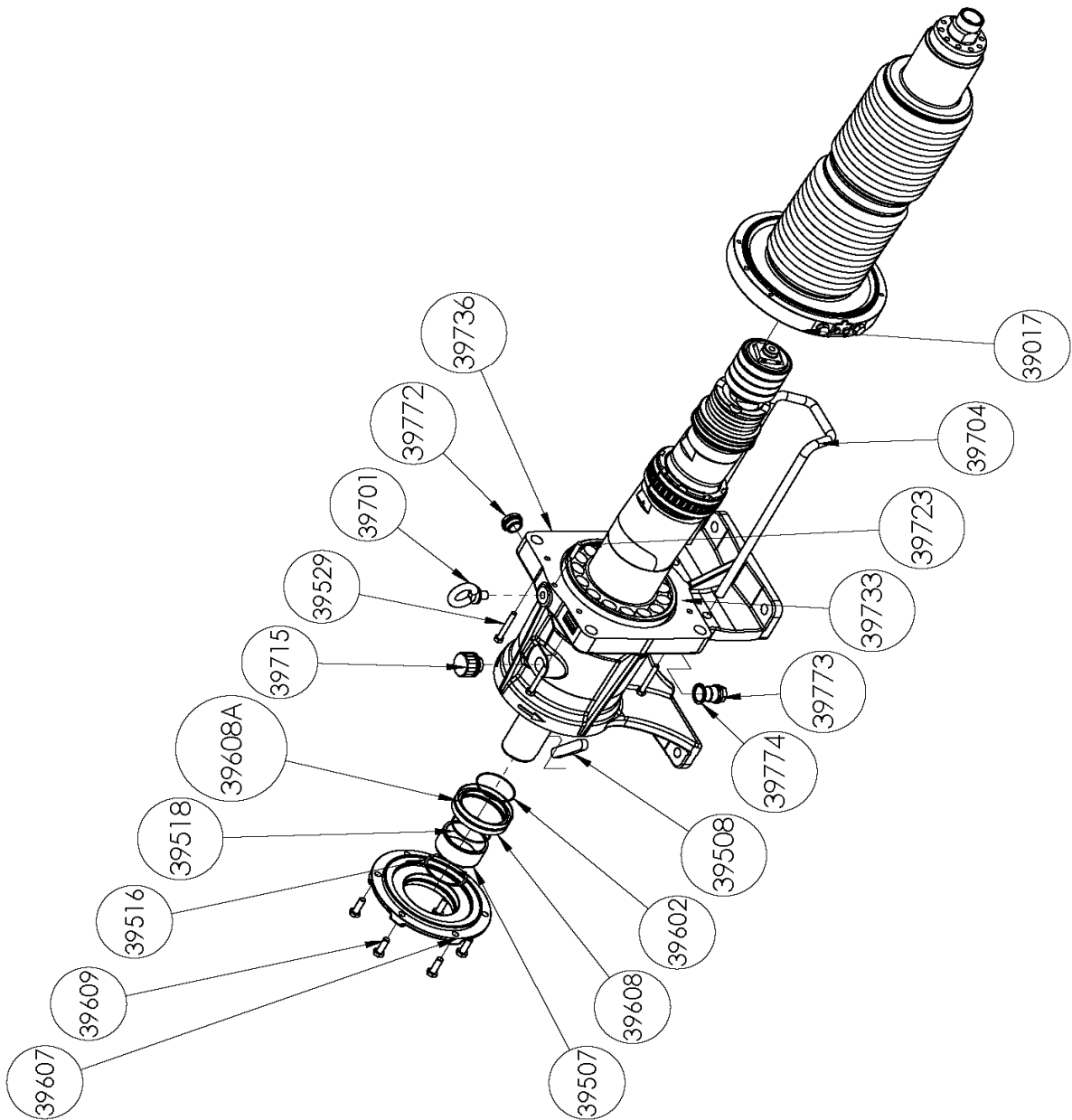
# G-FLO 50 S - G-FLO 65 S - G-FLO 65 HP

## Standard-Pumpe & Pumpe mit Heizmantel



# G-FLO 50 S - G-FLO 65 S - G-FLO 65 HP

## Antriebsblock



# G-FLO 50 S

\* 1, 2, 4... : Stück in der Ausrüstung - (1), (2), (4)... : Stück im Satz

Zeichnung	Bestellbar	Bezeichnung	Stück*	Ref.	Wartungssatz	Verschleiß- teile
<b>39100</b>	◆	<b>GEHAUSE G FLO 50 S</b>	<b>1</b>	<b>AUX320234</b>		
39101		GEHAUSE	(1)			
39108		PUMPENFUSS	(1)			
39109		SCHRAUBE	(2)			
39118		STIFT	(1)			
39119		SCHRAUBE	(2)			
39704A		BUEGEL	(1)			
<b>39110</b>	◆	<b>SCHRAUBENSATZ FUR GEHAUSE</b>	<b>1</b>	<b>AUX320236</b>		
39105		STIFTSCHRAUBE	(6)			
39106		HUTMUTTER	(8)			
39107		STIFTSCHRAUBE	(2)			
39111		STIFTSCHRAUBE	(4)			
39115		HUTMUTTER	(4)			
<b>39410</b>	◆	<b>SATZ FLANSCH PN16</b>	<b>1</b>	<b>AUX319926</b>		
<b>39410</b>	◆	<b>SATZ FLANSCH PN20</b>	<b>1</b>	<b>AUX319958</b>		
39136		SCHRAUBE	(6)			
39148		SICHERUNGSRING	(2)			
39414		FLANSCH	(2)			
<b>39200</b>	◆	<b>KOLBEN-_ZYLINDERGRUPPE</b>	<b>1</b>	<b>AUX320209</b>	■	●
39201		ZYLINDER	(1)			
39210		SCHRAUBE	(1)			
39301		KOLBEN	(1)			●
39304	◆	KOLBENMUTTER	1	AUX240325		●
39304A		SCHRAUBE	(10)			
39306		SCHRAUBE	(2)			
<b>39206</b>	◆	<b>DICHTUNGSSATZ FEP UMMANTELTES FKM</b>	<b>1</b>	<b>AUX320186</b>	■	
<b>39206</b>	◆	<b>DICHTUNGSSATZ EPDM CE1935/2004</b>	<b>1</b>	<b>AUX320187</b>	■	
<b>39206</b>	◆	<b>DICHTUNGSSATZ FKM CE1935/2004</b>	<b>1</b>	<b>AUX320185</b>	■	
39113		DICHTUNGSRING	(1)			●
39113A		DICHTUNGSRING	(1)			●
39205		DICHTUNGSRING	(1)			●
39305		DICHTUNGSRING	(2)			●
<b>39401</b>	◆	<b>FRONTDECKEL, KOMPLETT</b>	<b>1</b>	<b>AUX320235</b>		

# G-FLO 50 S

\* 1, 2, 4... : Stück in der Ausrüstung - (1), (2), (4)... : Stück im Satz

Zeichnung	Bestellbar	Bezeichnung	Stück*	Ref.	Wartungssatz	Verschleiß- teile
39596	◆	ANTRIEBSBLOCK, KOMPLETT : OHNE BRUCHSENSOR	1	AUX320115	■	●
39596	◆	MIT BRUCHSENSOR, DRUCKSCHALTER :	1	AUX320552	■	●
39596	◆	MIT BMS AUF DER LINKEN SEITE	1	AUX320553	■	●
39596	◆	MIT BMS AUF DER RECHTEN SEITE	1	AUX320556	■	●
39596	◆	MIT BMS ATEX AUF DER LINKEN SEITE	1	AUX320557	■	●
39596	◆	MIT BMS ATEX AUF DER RECHTEN SEITE	1	AUX320557	■	●
39008A	◆	SATZ STOPFEN_HUBOSE	1	AUX319682		
39701		HUBOSE	(1)			
39715	◆	DRUCKAUSGLEICHVENTIL	1	AUX239151		●
39772		OLSTANDSANZEIGE	(1)			
39773		STOPFEN	(1)			
39774		DICHTUNG	(1)			●
39009A	◆	DICHTUNGSSATZ	1	AUX320116		
39498		BUCHSE	(1)			
39507		DICHTUNGSRING	(1)			●
39518		DICHTUNG	(1)			●
39602		DICHTUNG	(1)			
39608		LIPPENDICHTUNG	(1)			●
39608A		LIPPENDICHTUNG	(1)			●
39733		O-RING	(1)			●
39013		RADIALFEDERSATZ FUR ANTRIEBSBLOCK WELLE	(1)			
39016	◆	SCHRAUBENSATZ FUR FALTENBALG	1	AUX319677		
39529		SCHRAUBE	(4)			
39723		STIFT	(1)			
39017	◆	FALTENBALG KOMPLETT	1	AUX320114		
39018		LAGERSATZ FUR ANTRIEBSBLOCK	(1)			
39500		WELLE	(1)			
39508		PASSFEDER	(1)			
39607		LAGERDECKEL	(1)			
39609		SCHRAUBE	(6)			
39704		HALTERUNG	(1)			
39736		LAGER	(1)			

# G-FLO 65 S

\* 1, 2, 4... : Stück in der Ausrüstung - (1), (2), (4)... : Stück im Satz

Zeichnung	Bestellbar	Bezeichnung	Stück*	Ref.	Wartungssatz	Verschleiß- teile
<b>39100</b>	◆	<b>GEHAUSE G FLO 65</b>	<b>1</b>	<b>AUX319927</b>		
39101		GEHAUSE	(1)			
39108		PUMPENFUSS	(1)			
39109		SCHRAUBE	(2)			
39118		STIFT	(1)			
39119		SCHRAUBE	(2)			
39704A		BUEGEL	(1)			
<b>39110</b>	◆	<b>SCHRAUBENSATZ FUR GEHAUSE</b>	<b>1</b>	<b>AUX319937</b>		
39105		STIFTSCHRAUBE	(6)			
39106		HUTMUTTER	(8)			
39107		STIFTSCHRAUBE	(2)			
39111		STIFTSCHRAUBE	(4)			
39115		HUTMUTTER	(4)			
<b>39410</b>	◆	<b>SATZ FLANSCH PN16</b>	<b>1</b>	<b>AUX319926</b>		
<b>39410</b>	◆	<b>SATZ FLANSCH PN20</b>	<b>1</b>	<b>AUX319958</b>		
39136		SCHRAUBE	(6)			
39148		SICHERUNGSRING	(2)			
39414		FLANSCH	(2)			
<b>39200</b>	◆	<b>KOLBEN-_ZYLINDERGRUPPE</b>	<b>1</b>	<b>AUX319913</b>	■	●
39201		ZYLINDER	(1)			
39210		SCHRAUBE	(1)			
39301		KOLBEN	(1)			
39304	◆	KOLBENMUTTER	1	AUX239099		●
39304A		SCHRAUBE	(10)			
39306		SCHRAUBE	(2)			
<b>39206</b>	◆	<b>DICHTUNGSSATZ FEP UMMANTELTES FKM</b>	<b>1</b>	<b>AUX319929</b>	■	
<b>39206</b>	◆	<b>DICHTUNGSSATZ EPDM CE1935/2004</b>	<b>1</b>	<b>AUX319950</b>	■	
<b>39206</b>	◆	<b>DICHTUNGSSATZ FKM CE1935/2004</b>	<b>1</b>	<b>AUX319945</b>	■	
39113		DICHTUNGSRING	(1)			●
39113A		DICHTUNGSRING	(1)			●
39205		DICHTUNGSRING	(1)			●
39305		DICHTUNGSRING	(2)			●
<b>39401</b>	◆	<b>FRONTDECKEL G FLO 65</b>	<b>1</b>	<b>AUX319928</b>		
<b>39596</b>	◆	<b>ANTRIEBSBLOCK KOMPLETT</b>	<b>1</b>	<b>AUX319662</b>	■	●
39599		ANTRIEBSBLOCK	(1)			
39008A	◆	SATZ STOPFEN_HUBOSE	1	AUX319682		
39701		HUBOSE	(1)			
39715	◆	DRUCKAUSGLEICHVENTIL	1	AUX239151		●
39772		OLSTANDSANZEIGE	(1)			
39773		STOPFEN	(1)			
39774		DICHTUNG	(1)			●
39009A	◆	DICHTUNGSSATZ	1	AUX319683		●
39507		INNENRING	(1)			●
39516		LAGER-DICHTUNGSRING	(1)			●
39518		DICHTUNGSRING FKM	(1)			●
39602		DICHTUNGSRING	(1)			●
39608		LIPPENDICHTUNG	(1)			●
39608A		LIPPENDICHTUNG	(1)			●
39733		DICHTUNGSRING	(1)			●
39013		RADIALFEDERSATZ FUR ANTRIEBSBLOCK WELLE	(1)			
39016	◆	SCHRAUBENSATZ FUR FALTENBALG	1	AUX319677		
39529		SCHRAUBE	(4)			
39723		STIFT	(1)			
39017	◆	FALTENBALG KOMPLETT	1	AUX319679		
39018		LAGERSATZ FUR ANTRIEBSBLOCK	(1)			
39500		WELLE, KOMPLETT	(1)			
39508		BEFESTIGUNGSKEIL	(1)			
39607		LAGERDECKEL	(1)			
39609		SCHRAUBE	(6)			
39704		HALTERUNG	(1)			
39736		LAGER	(1)			

# G-FLO 65 HP

\* 1, 2, 4... : Stück in der Ausrüstung - (1), (2), (4)... : Stück im Satz

Zeichnung	Bestellbar	Bezeichnung	Stück*	Ref.	Wartungssatz	Verschleiß- teile
<b>39100</b>	◆	<b>GEHAUSE G FLO 65</b>	<b>1</b>	<b>AUX319927</b>		
39101		GEHAUSE	(1)			
39108		PUMPENFUSS	(1)			
39109		SCHRAUBE	(2)			
39118		STIFT	(1)			
39119		SCHRAUBE	(2)			
39704A		BUEGEL	(1)			
<b>39110</b>	◆	<b>SCHRAUBENSATZ FUR GEHAUSE</b>	<b>1</b>	<b>AUX319937</b>		
39105		STIFTSCHRAUBE	(6)			
39106		HUTMUTTER	(8)			
39107		STIFTSCHRAUBE	(2)			
39111		STIFTSCHRAUBE	(4)			
39115		HUTMUTTER	(4)			
<b>39410</b>	◆	<b>SATZ FLANSCH PN16</b>	<b>1</b>	<b>AUX319926</b>		
<b>39410</b>	◆	<b>SATZ FLANSCH PN20</b>	<b>1</b>	<b>AUX319958</b>		
39136		SCHRAUBE	(6)			
39148		SICHERUNGSRING	(2)			
39414		FLANSCH	(2)			
<b>39200</b>	◆	<b>KOLBEN-_ZYLINDERGRUPPE</b>	<b>1</b>	<b>AUX319947</b>	■	
39201		ZYLINDER	(1)			●
39210		SCHRAUBE	(1)			
39301		KOLBEN	(1)			●
39304	◆	KOLBENMUTTER	1	AUX239099		●
39304A		SCHRAUBE	(10)			
39306		SCHRAUBE	(2)			
<b>39206</b>	◆	<b>DICHTUNGSSATZ FEP UMMANTELTES FKM</b>	<b>1</b>	<b>AUX319929</b>	■	
<b>39206</b>	◆	<b>DICHTUNGSSATZ EPDM CE1935/2004</b>	<b>1</b>	<b>AUX319950</b>	■	
<b>39206</b>	◆	<b>DICHTUNGSSATZ FKM CE1935/2004</b>	<b>1</b>	<b>AUX319945</b>	■	
39113		DICHTUNGSRING	(1)			●
39113A		DICHTUNGSRING	(1)			●
39205		DICHTUNGSRING	(1)			●
39305		DICHTUNGSRING	(2)			●
<b>39401</b>	◆	<b>FRONTDECKEL G FLO 65</b>	<b>1</b>	<b>AUX319928</b>		
<b>39596</b>	◆	<b>ANTRIEBSBLOCK KOMPLETT</b>	<b>1</b>	<b>AUX319662</b>	■	●
39599		ANTRIEBSBLOCK	(1)			
39008A	◆	SATZ STOPFEN_HUBOSE	1	AUX319682		
39701		HUBOSE	(1)			
39715	◆	DRUCKAUSGLEICHVENTIL	1	AUX239151		●
39772		OLSTANDSANZEIGE	(1)			
39773		STOPFEN	(1)			
39774		DICHTUNG	(1)			●
39009A	◆	DICHTUNGSSATZ	1	AUX319683		●
39507		INNENRING	(1)			●
39516		LAGER-DICHTUNGSRING	(1)			●
39518		DICHTUNGSRING FKM	(1)			●
39602		DICHTUNGSRING	(1)			●
39608		LIPPENDICHTUNG	(1)			●
39608A		LIPPENDICHTUNG	(1)			●
39733		DICHTUNGSRING	(1)			●
39013		RADIALFEDERSATZ FUR ANTRIEBSBLOCK WELLE	(1)			
39016	◆	SCHRAUBENSATZ FUR FALTENBALG	1	AUX319677		
39529		SCHRAUBE	(4)			
39723		STIFT	(1)			
39017	◆	FALTENBALG KOMPLETT	1	AUX319679		
39018		LAGERSATZ FUR ANTRIEBSBLOCK	(1)			
39500		WELLE, KOMPLETT	(1)			
39508		BEFESTIGUNGSKEIL	(1)			
39607		LAGERDECKEL	(1)			
39609		SCHRAUBE	(6)			
39704		HALTERUNG	(1)			
39736		LAGER	(1)			