

PIEZAS DE RECAMBIO
BOMBA
A31 A

Conservar la lista de piezas de recambio con el manual de instrucciones.

Para pedir las piezas de recambio, indicar la(s) Referencia (s) deseada(s).

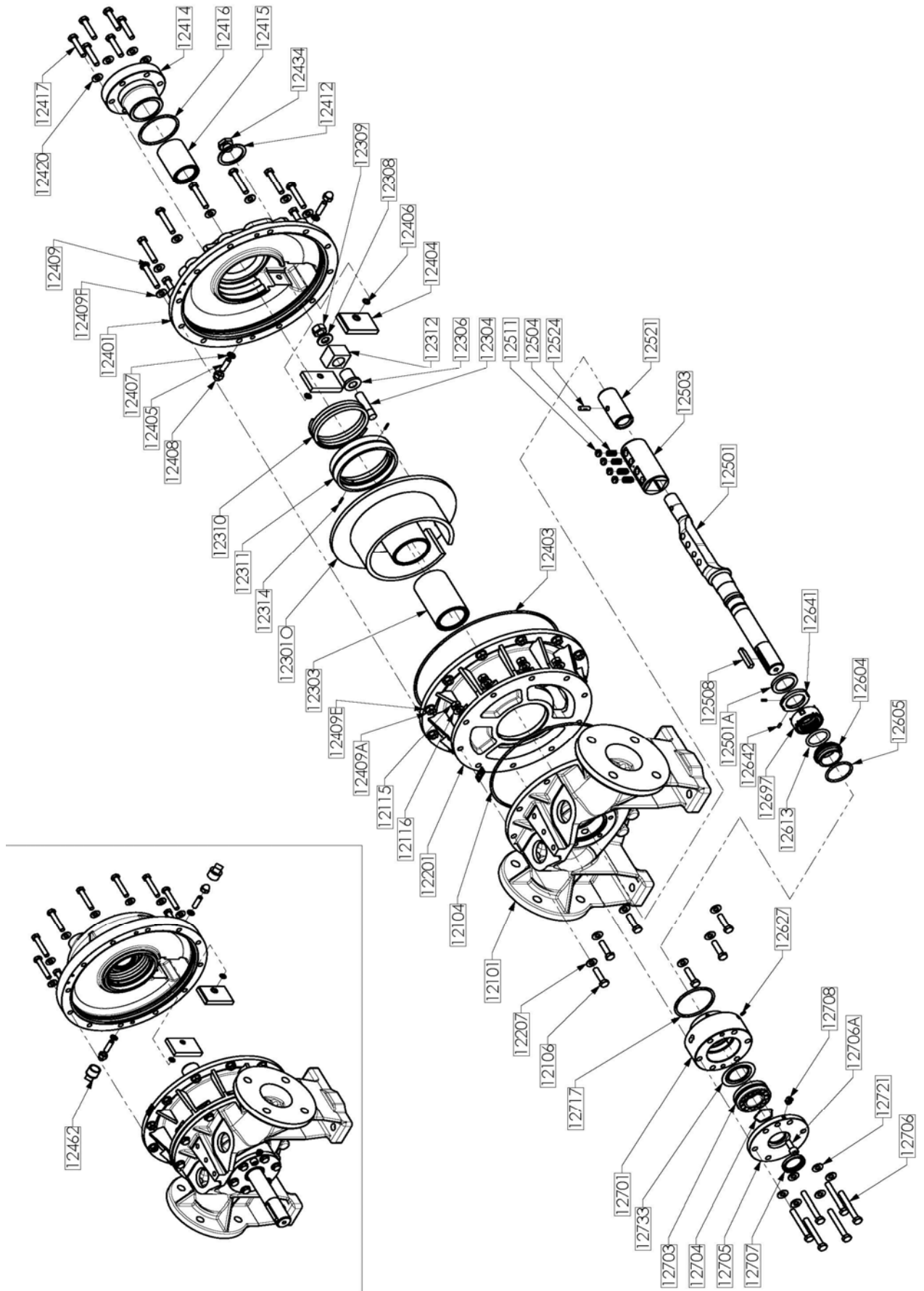
- ◆ Conjunto de piezas o piezas que pueden ser suministradas.

Z.I. la Plaine des Isles - 2 rue des Caillottes F-89000 AUXERRE - France

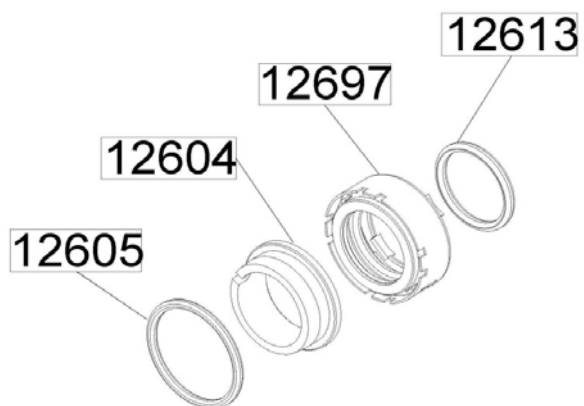
Tel : +33 (0)3 86 49 86 30 • Fax : +33 (0)3 86 49 87 17
contact.mouvex@psgdover.com • www.mouvex.com

A31 A

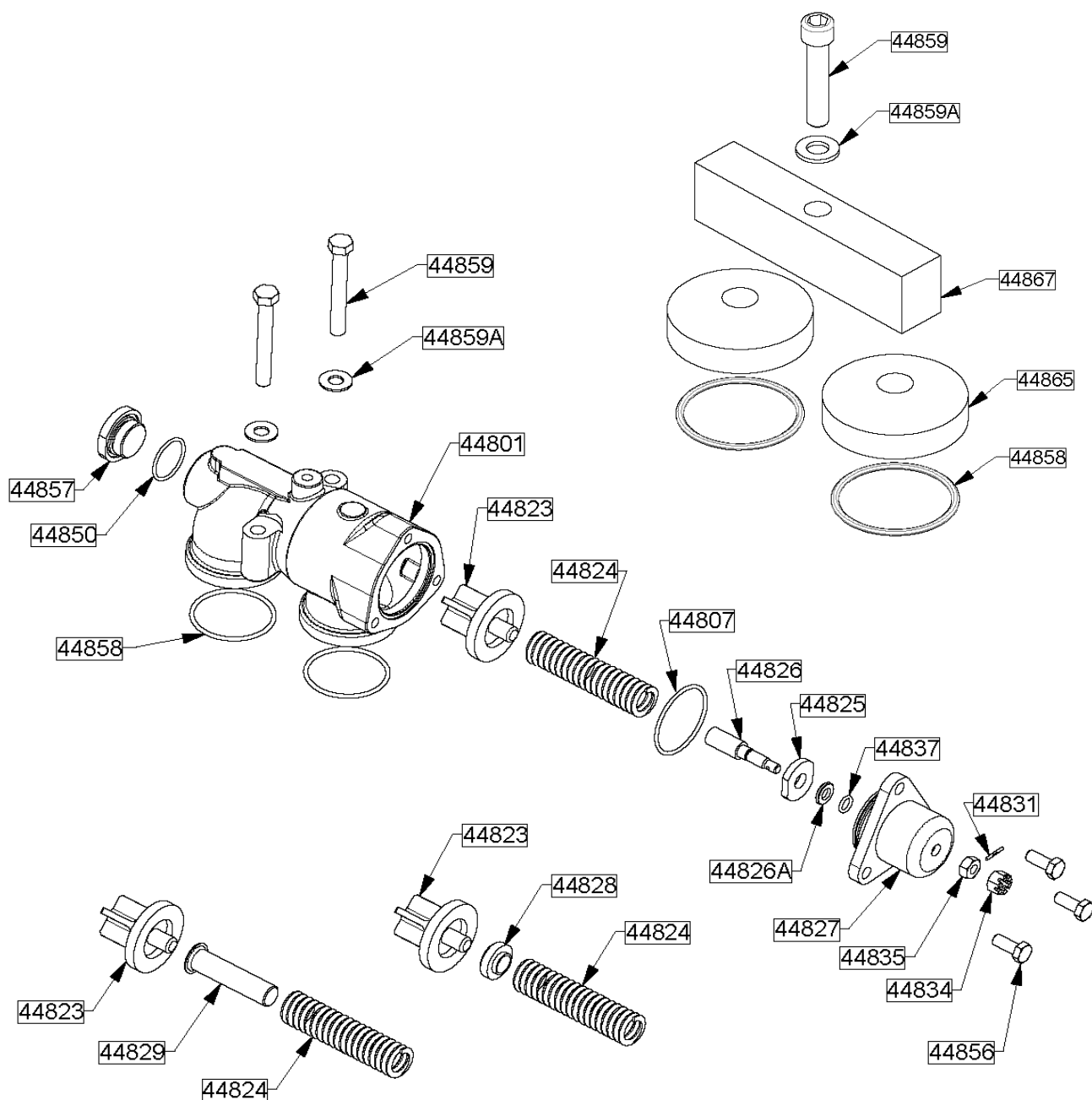
Camisa



Cierre Mecánico



Bypass & Estribo



A31 A

* 1, 2, 4... : Cantidad en el material - (1), (2), (4) ...: Cantidad en el Kit

Pieza	Vendible	Descripción	Uds*	Ref.	Kit mantenimiento	Pieza desgaste
12097	◆	KIT DE TORNILLERIA-JUNTAS (INSPECCION DEL PISTON) - FEP-FKM	1	AUX316423	■	
12097	◆	KIT DE TORNILLERIA-JUNTAS (INSPECCION DEL PISTON) - FKM	1	AUX316422	■	
12403	◆	JUNTA - FKM	1	AUX229425		●
12403	◆	JUNTA - FEP-FKM	1	AUX229422		●
12409		TORNILLO	(12)			
12409A		TUERCA	(12)			
12409E		ARANDELA	(12)			
12409F		ARANDELA	(12)			
12412		JUNTA	(1)			●
12524		PASADOR	(1)			
12098	◆	KIT DE TORNILLERIA	1	AUX316271		
12105		ESPARRAGO	(4)			
12106		TORNILLO	(6)			
12115		TUERCA	(10)			
12116		ARANDELA	(10)			
12207		ARANDELA	(6)			
12409		TORNILLO	(12)			
12409A		TUERCA	(12)			
12409E		ARANDELA	(12)			
12409F		ARANDELA	(12)			
12417		TORNILLO	(6)			
12420		ARANDELA	(6)			
12706		TORNILLO	(6)			
12706A		TORNILLO	(1)			
12721		ARANDELA	(6)			
12099	◆	JUNTA DE FEP-FKM	1	AUX316272	■	
12099	◆	JUNTA DE FKM	1	AUX316273	■	
12104		JUNTA	(1)			●
12403	◆	JUNTA - FKM	1	AUX229425		●
12403	◆	JUNTA - FEP-FKM	1	AUX229422		●
12406		JUNTA	(2)			●
12416		JUNTA	(1)			●
12717		JUNTA	(1)			●
12100	◆	CUERPO COMPLETO, BRIDAS COMPATIBLES OLD SERIE A	1	AUX316274		
12100	◆	CUERPO COMPLETO PN16	1	AUX316275		
12100	◆	CUERPO COMPLETO PN20	1	AUX316276		
12101		CUERPO	(1)			
12105		ESPARRAGO	(4)			
12200	◆	CILINDRO COMPLETO - FKM	1	AUX316277	■	
12200	◆	CILINDRO COMPLETO - FEP-FKM	1	AUX316446	■	
12104		JUNTA	(1)			●
12106		TORNILLO	(6)			
12115		TUERCA	(10)			
12116		ARANDELA	(10)			
12201		CILINDRO	(1)			●
12207		ARANDELA	(6)			

A31 A

* 1, 2, 4... : Cantidad en el material - (1), (2), (4) ...: Cantidad en el Kit

Pieza	Vendible	Descripción	Uds*	Ref.	Kit mantenimiento	Pieza desgaste
12300	◆	PISTON COMPLETO CASQUILLO BRONCE	1	AUX316734	■	
12300	◆	PISTON COMPLETO CASQUILLO GRAFITO	1	AUX316279	■	
123010		PISTON + EJE CUBO CENTRADO	(1)			●
12301		PISTON	(1)			●
12304	◆	EJE DE CORREDERA	1	AUX203916		●
12303	◆	CASQUILLO DE PISTON GRAFITO	1	AUX316292		●
12303	◆	CASQUILLO DE PISTON BRONCE (203631 PARA BOMBAS ANTES ABRIL 2014)	1	AUX230193		●
123980	◆	CORREDERA COMPLETA	1	AUX316293		
12307	◆	CORREDERA + CASQUILLO	1	AUX316294		
12306		CASQUILLO	(1)			●
12312		CUBO CENTRADO	(1)			●
12308		ARANDELA	(1)			
12309		TUERCA DE PISTON	(1)			
12400	◆	FONDO COMPLETO - FEP-FKM	1	AUX316449		
12400	◆	FONDO COMPLETO - FKM	1	AUX316282		
12400	◆	FONDO ENCAMISADO COMPLETO - FEP-FKM	1	AUX316450		
12400	◆	FONDO ENCAMISADO COMPLETO - FKM	1	AUX316281		
12399	◆	APOYO ESPALDA PISTON COMPLETO	1	AUX316280		
12310		MUELLE	(1)			
12311		APOYO ESPALDA PISTON	(1)			
12314		PASADOR	(2)			
12401		TAPA	(1)			
12402	◆	JUEGO DE PLAQUETAS - FKM	1	AUX316295		
12402	◆	JUEGO DE PLAQUETAS - FEP-FKM	1	AUX316452		
12404		PLAQUETA	(2)			
12405		ESPARRAGO	(2)			
12406		JUNTA	(2)			●
12407		JUNTA	(2)			●
12408		TUERCA CIEGA	(2)			
12403	◆	JUNTA - FKM	1	AUX229425		●
12403	◆	JUNTA - FEP-FKM	1	AUX229422		●
12409		TORNILLO	(12)			
12409A		TUERCA	(12)			
12409E		ARANDELA	(12)			
12409F		ARANDELA	(12)			
12411	◆	TAPON DE VACIADO + JUNTA	1	AUX316444		
12412		JUNTA	(1)			●
12434		TAPON	(1)			
12462		TAPON (PARA CAMISA)	(2)			
44808		PLACA ORIENTACION BYPASS	(1)			
44809		CLAVO	(2)			
12413	◆	COJINETE DE FONDO COMPLETO CASQUILLO DE BRONCE - FEP-FKM	1	AUX316738		
12413	◆	COJINETE DE FONDO COMPLETO CASQUILLO DE BRONCE - FKM	1	AUX316735		
12413	◆	COJINETE DE FONDO COMPLETO CASQUILLO DE GRAFITO - FEP-FKM	1	AUX316456		
12413	◆	COJINETE DE FONDO COMPLETO CASQUILLO DE GRAFITO - FKM	1	AUX316283		
12414		COJINETE DE FONDO	(1)			
12415	◆	CASQUILLO DE COJINETE GRAFITO	1	AUX316296		●
12415	◆	CASQUILLO DE COJINETE BRONCE	1	AUX230190		●
12416		JUNTA	(1)			●
12417		TORNILLO	(6)			
12420		ARANDELA	(6)			

A31 A

* 1, 2, 4... : Cantidad en el material - (1), (2), (4) ...: Cantidad en el Kit

Pieza	Vendible	Descripción	Uds*	Ref.	Kit mantenimiento	Pieza desgaste
12500	◆	EJE COMPLETO	1	AUX316284		
12501	◆	EJE	1	AUX230251		
12501A	◆	DISTANCIADOR	1	AUX229447		
12508	◆	CHAVETA	1	AUX203857		
12515	◆	TOPE COMPLETO	1	AUX316297		
12521		TOPE	(1)			
12524		PASADOR	(1)			
12598	◆	COJINETE DE PISTON COMPLETO	1	AUX316298		
12503		COJINETE DE PISTON	(1)			●
12504		MUELLE	(4)			
12511		TORNILLO	(4)			
12600A *	◆	CIERRE MECANICO MS C/S/FEP-FKM D40	1	AUX316441	■	
12600A *	◆	CIERRE MECANICO MS C/S/FKM D40	1	AUX316440	■	
12600A *	◆	CIERRE MECANICO MS T/T/FEP-FKM D40	1	AUX316443	■	
12600A *	◆	CIERRE MECANICO MS T/T/FKM D40	1	AUX316442	■	
12604		CONTRAPARTIDA	(1)			●
12619		CASQUILLO PARA CIERRE MECANICO FEP-FKM	(1)			
12640	◆	ARRASTRE COMPLETO D40 (PARA CIERRE MOUVEX)	1	AUX316425		
12641		ARRASTRE	(1)			
12642		TORNILLO	(2)			
12697		CARA ROTATORIA	(1)			●
12699	◆	JUEGO DE JUNTAS CIERRE MECANICO - FEP-FKM	1	AUX316429		
12699	◆	JUEGO DE JUNTAS CIERRE MECANICO - FKM	1	AUX316428		
12605		JUNTA	(1)			●
12613		JUNTA	(1)			●
12600B	◆	CIERRES NORMALIZADOS M7N/40 C CSSF	1	AUX315972	■	●
12600B	◆	CIERRES NORMALIZADOS M7N/40 C CSCSP	1	AUX319746	■	●
12600B	◆	CIERRES NORMALIZADOS M7N/40 C CSCSF	1	AUX315974	■	●
12600B	◆	CIERRES NORMALIZADOS M7N/40 C CSSP	1	AUX319745	■	●
12700	◆	COJINETE A RODAMIENTO PGSN - FKM	1	AUX316289		
12700	◆	COJINETE A RODAMIENTO PGSN - FEP-FKM	1	AUX316454		
12627	◆	PASADOR	1	AUX200143		
12701		CAJA DE RODAMIENTOS	(1)			
12703A	◆	RODAMIENTO & ANILLO	1	AUX316431		
12703		RODAMIENTO	(1)			●
12733		ANILLO NILOS	(1)			
12705		TAPA DEL RODAMIENTO	(1)			
12708		ENGRASADOR	(1)			
12797	◆	JUEGO DE TORNILLOS Y DE JUNTAS RODAMIENTO - FEP-FKM	1	AUX316435	■	
12797	◆	JUEGO DE TORNILLOS Y DE JUNTAS RODAMIENTO - FKM	1	AUX316434	■	
12704		ANILLO	(1)			
12706		TORNILLO	(6)			
12706A		TORNILLO	(1)			
12707		RETEN LABIAL	(1)			
12717		JUNTA	(1)			●
12721		ARANDELA	(6)			
12849	◆	ESTRIBO COMPLETO - FEP-FKM	1	AUX315871		
12849	◆	ESTRIBO COMPLETO - FKM	1	AUX315870		
44858	◆	JUNTA FKM	2	AUX200795		●
44858	◆	JUNTA FEP-FKM	2	AUX215301		●
44859		TORNILLO	(1)			
44859A		ARANDELA	(1)			
44865		TAPON	(2)			
44867		ESTRIBO	(1)			

* MS : Mouvex Seal T : Carbura tungsteno C : Carbono S : Acero inoxidable (Stainless steal)

A31 A

* 1, 2, 4... : Cantidad en el material - (1), (2), (4) ...: Cantidad en el Kit

Pieza	Vendible	Descripción	Uds*	Ref.	Kit mantenimiento	Pieza desgaste
12820	◆	BYPASS SIMPLE COMPLETO - C12 - FEP-FKM	1	AUX315861		
12820	◆	BYPASS SIMPLE COMPLETO - C12 - FKM	1	AUX315857		
12820	◆	BYPASS SIMPLE COMPLETO - C3 - FEP-FKM	1	AUX315858		
12820	◆	BYPASS SIMPLE COMPLETO - C3 - FKM	1	AUX315854		
12820	◆	BYPASS SIMPLE COMPLETO - C6 - FEP-FKM	1	AUX315859		
12820	◆	BYPASS SIMPLE COMPLETO - C6 - FKM	1	AUX315855		
12820	◆	BYPASS SIMPLE COMPLETO - C9 - FEP-FKM	1	AUX315860		
12820	◆	BYPASS SIMPLE COMPLETO - C9 - FKM	1	AUX315856		
44820A		BYPASS	(1)			
44801		CUERPO DE BYPASS	(1)			
44823		VALVULA COMPENSADA	(1)			
44827	◆	CAPERUZA BYPASS	1	AUX228620		
44856		TORNILLO	(3)			
44857		TAPON	(1)			
44898		CONJUNTO TORNILLO DE PRESION	(1)			
44824		MUELLE (6 BAR_9 BAR)	(1)			
44824A		MUELLE COMPLETO (3 BAR_10 BAR)	(1)			
44859		TORNILLO	(2)			
44859A		ARANDELA	(2)			
44899	◆	JUEGO DE JUNTAS PARA BYPASS C - FEP-FKM	1	AUX313890		
44899	◆	JUEGO DE JUNTAS PARA BYPASS C - FKM	1	AUX313889		
44807		JUNTA	(1)			●
44837		JUNTA	(1)			●
44850		JUNTA	(1)			●
44858	◆	JUNTA FKM	2	AUX200795		●
44858	◆	JUNTA FEP-FKM	2	AUX215301		●
12820A	◆	BYPASS DOBLE COMPLETO - C12 - FEP-FKM	1	AUX315869		
12820A	◆	BYPASS DOBLE COMPLETO - C12 - FKM	1	AUX315865		
12820A	◆	BYPASS DOBLE COMPLETO - C3 - FEP-FKM	1	AUX315866		
12820A	◆	BYPASS DOBLE COMPLETO - C3 - FKM	1	AUX315862		
12820A	◆	BYPASS DOBLE COMPLETO - C6 - FEP-FKM	1	AUX315867		
12820A	◆	BYPASS DOBLE COMPLETO - C6 - FKM	1	AUX315863		
12820A	◆	BYPASS DOBLE COMPLETO - C9 - FEP-FKM	1	AUX315868		
12820A	◆	BYPASS DOBLE COMPLETO - C9 - FKM	1	AUX315864		
44820A		BYPASS	(1)			
44801		CUERPO DE BYPASS	(1)			
44823		VALVULA COMPENSADA	(2)			
44827	◆	CAPERUZA BYPASS	2	AUX228620		
44856		TORNILLO	(6)			
44857		TAPON	(2)			
44898		CONJUNTO TORNILLO DE PRESION	(2)			
44824		MUELLE (6 BAR_9 BAR)	(2)			
44824A		MUELLE COMPLETO (3 BAR_10 BAR)	(2)			
44859		TORNILLO	(2)			
44859A		ARANDELA	(2)			
44899	◆	JUEGO DE JUNTAS PARA BYPASS 2C - FEP-FKM	1	AUX313892		
44899	◆	JUEGO DE JUNTAS PARA BYPASS 2C - FKM	1	AUX313891		
44807		JUNTA	(2)			●
44837		JUNTA	(2)			●
44850		JUNTA	(2)			●
44858	◆	JUNTA FKM	2	AUX200795		●
44858	◆	JUNTA FEP-FKM	2	AUX215301		●

A31 A

* 1, 2, 4... : Cantidad en el material - (1), (2), (4) ...: Cantidad en el Kit

Pieza	Vendible	Descripción	Uds*	Ref.	Kit mantenimiento	Pieza desgaste
44898B	◆	CONJUNTO DE TORNILLO DE PRESION + JUNTAS BYPASS - FEP-FKM	1/2	AUX316362		
44898B	◆	CONJUNTO DE TORNILLO DE PRESION + JUNTAS BYPASS - FKM	1/2	AUX316361		
44807		JUNTA	(1)			●
44837		JUNTA	(1)			●
44898		CONJUNTO TORNILLO DE PRESION	(1)			
44825		APOYO DEL MUELLE	(1)			
44826		TORNILLO DE PRESION	(1)			
44826A		ARANDELA	(1)			
44831		PASADOR	(1)			
44834		TUERCA	(1)			
44835		TUERCA	(1)			
44824B	◆	MUELLE COMPLETO + JUNTA - BYPASS 3 BAR - FEP-FKM	1/2	AUX316367		
44824B	◆	MUELLE COMPLETO + JUNTA - BYPASS 3 BAR - FKM	1/2	AUX316363		
44807		JUNTA	(1)			●
44824A		MUELLE COMPLETO	(1)			
44824		MUELLE	(1)			
44829		GUIA DE RESORTE	(1)			
44824B	◆	MUELLE + JUNTA - BYPASS 6 BAR - FEP-FKM	1/2	AUX316368		
44824B	◆	MUELLE + JUNTA - BYPASS 6 BAR - FKM	1/2	AUX316364		
44824B	◆	MUELLE + JUNTA - BYPASS 9 BAR - FEP-FKM	1/2	AUX316369		
44824B	◆	MUELLE + JUNTA - BYPASS 9 BAR - FKM	1/2	AUX316365		
44807		JUNTA	(1)			●
44824		MUELLE	(1)			
44824B	◆	MUELLE COMPLETO + JUNTA - BYPASS 10 BAR - FEP-FKM	1/2	AUX316370		
44824B	◆	MUELLE COMPLETO + JUNTA - BYPASS 10 BAR - FKM	1/2	AUX316366		
44807		JUNTA	(1)			●
44824A		MUELLE COMPLETO	(1)			
44824		MUELLE	(1)			
44828		DISTANCIADOR	(1)			