

ERSATZTEILLISTE

PUMPE

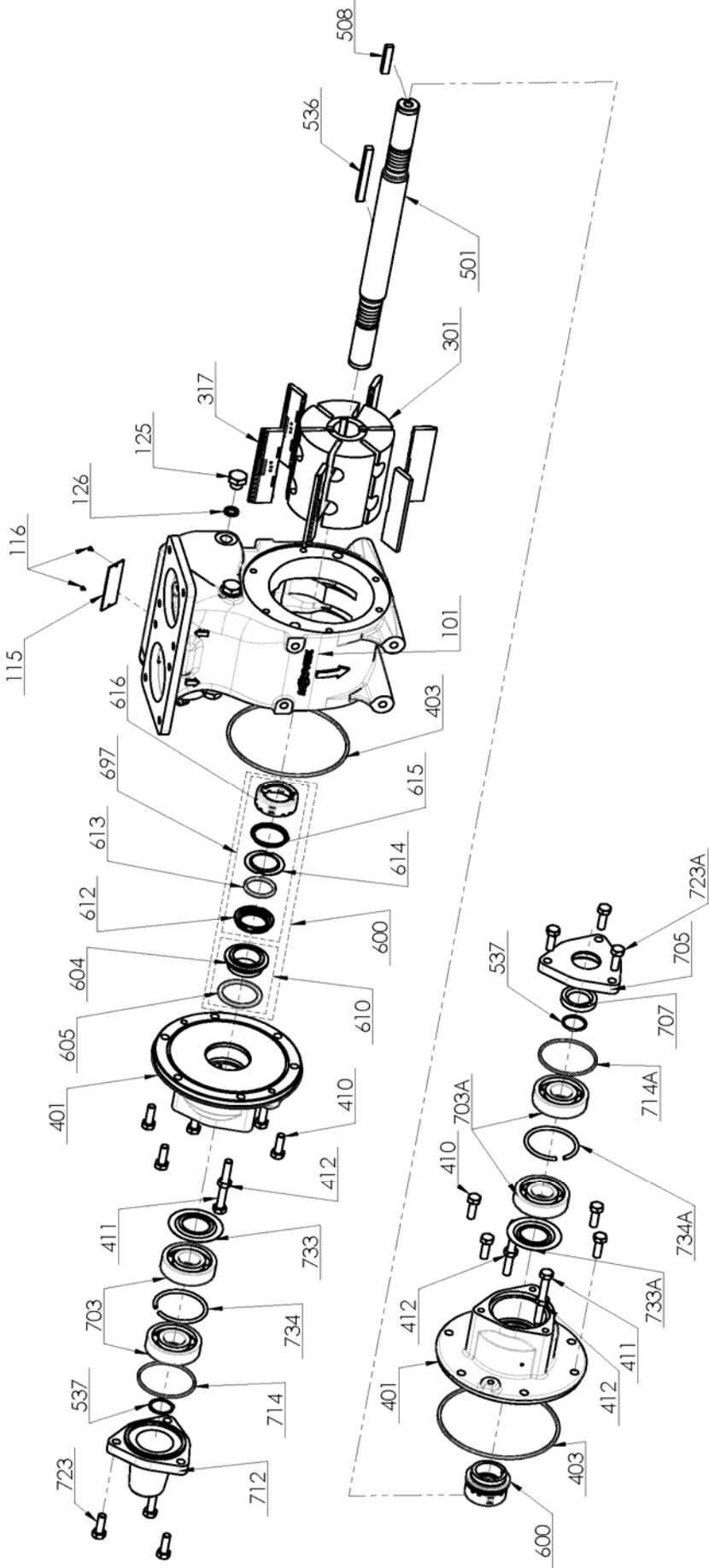
CC10-24 A

Einbau der Ersatzteile siehe Betriebsanleitung.

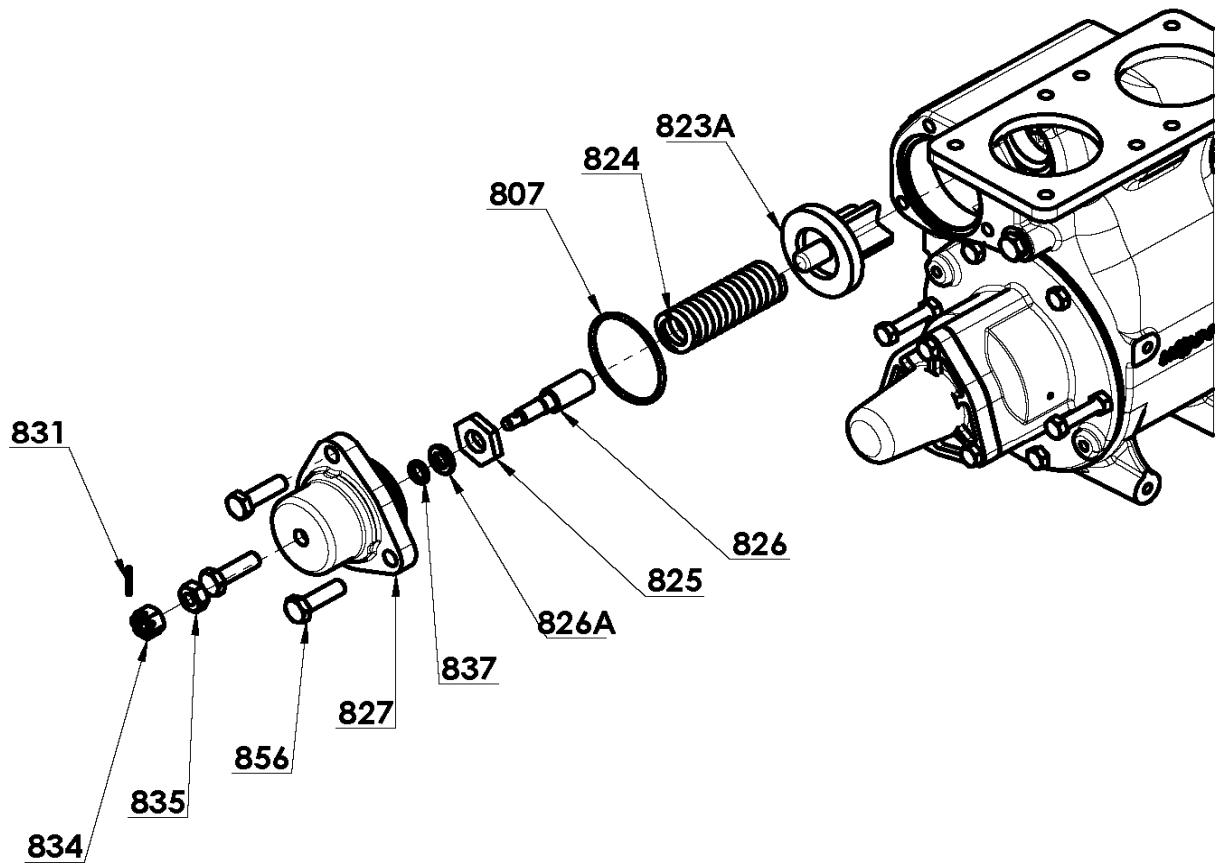
Bitte bei Anfragen oder Bestellungen die Bestell-Nr. Angeben.

◆ Diese Baugruppen und Ersatzteile sind einzeln erhältlich.

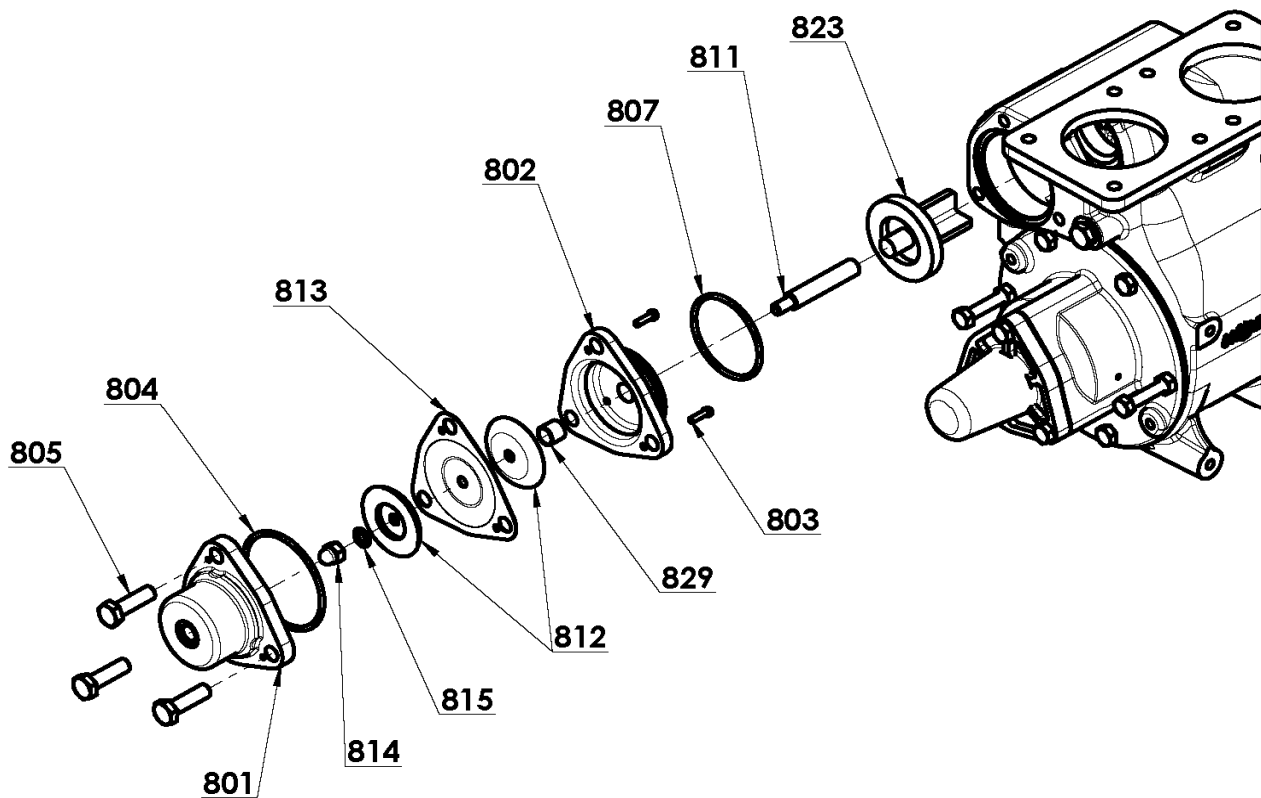
CC10-24 A



Überstromventil mechanische

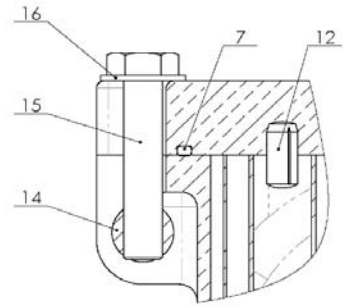
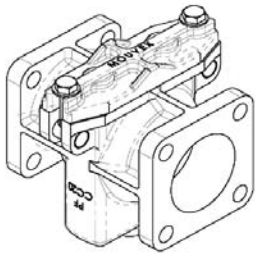


Überstromventil pneumatische

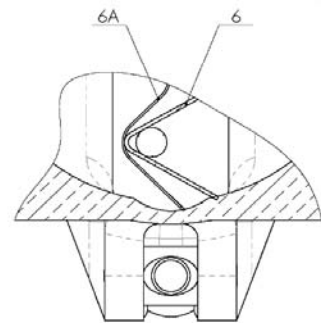
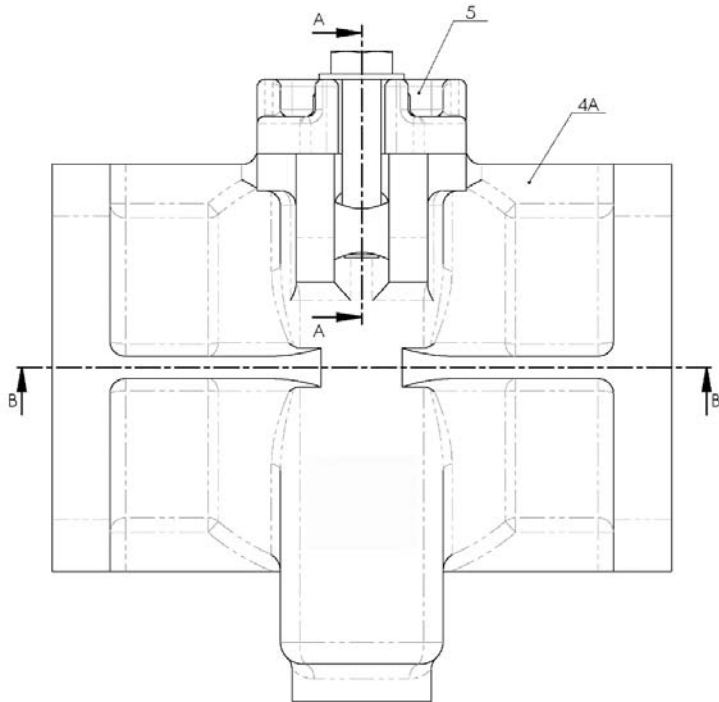


ZUBEHÖR

Filter PF CC8

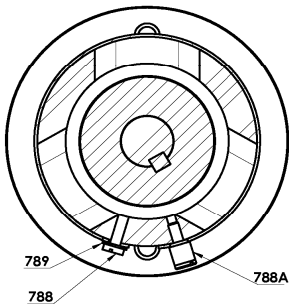
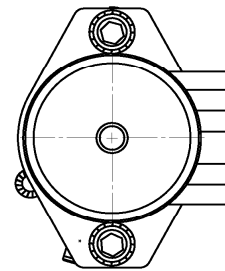
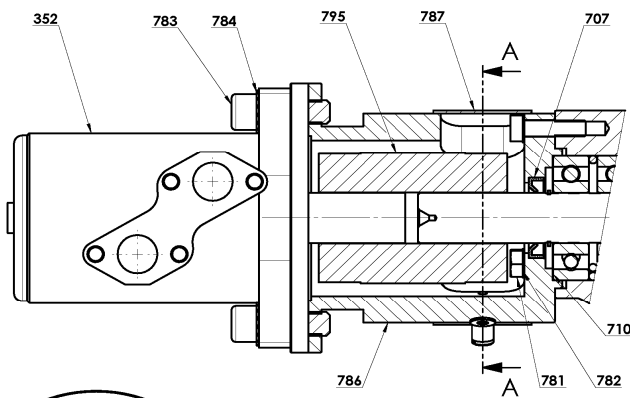


COUPE A-A



COUPE B-B

Hydrauliklaterne



COUPE A-A
(SECTION A-A)

CC10-24 A

* 1, 2, 4... : Stück in der Ausrüstung - (1), (2), (4)... : Stück im Satz

Zeichnung	Bestellbar	Bezeichnung	Stück*	Ref.	Wartungssatz	Verschleißteile
99 126 403 807	◆	DICHTUNGSSATZ FÜR PUMPE CC10_24 A SCHEIBE-DICHTUNG O-RING DICHTUNG	1 (3) (2) (1)	AUX319272		
100 101 124 125 126	◆ ◆	GEHAUSE, KOMPLETT CC10_24 A GEHAUSE ABLAßSCHRAUBE MIT DICHTUNGEN CC10_24 A STOPFEN DICHTUNG	1 (1) 1 (3) (3)	AUX319191 AUX318960		
300 301 317	◆	ROTOR MIT 6 SCHIEBERN, KOMPLETT CC10_24 A ROTOR SCHIEBER	1 (1) (6)	AUX318667		●
309 317	◆	SATZ 6 SCHIEBER CC10_24 A SCHIEBER	1 (6)	AUX319271	■	●
400 401 410 411 412	◆	GEHAUSEDECKEL, KOMPLETT CC10_24 A GEHAUSEDECKEL SCHRAUBE SCHRAUBE MUTTER	2 (1) (4) (2) (2)	AUX319192		
409 403	◆	DICHTUNGSSATZ FÜR FRONTDECKEL CC10_24 A - FKM O-RING	1 (2)	AUX319269	■	
500 501 599 508 536 537	◆ ◆	WELLE, KOMPLETT CC10_24 A WELLE SATZ BEFESTIGUNGSKEIL CC10_24 A BEFESTIGUNGSKEIL BEFESTIGUNGSKEIL LAGERRING	1 (1) 1 (1) (1) (2)	AUX318668 AUX318669	 ■	
600 600 610 604 605 697 612 613 614 615 616	◆ ◆	GLEITRINGDICHTUNG - BLOCDIR CRI VT GLEITRINGDICHTUNG - BLOCDIR B/I VT STEHENDER GLEITRING KOMPLETT STEHENDER GLEITRING O-RING ROTIERENDER GLEITRING DICHTUNGSKAPPE O-RING FEDERFUHRUNG FEDER ABDECKUNG	2 2 (1) (1) (1) (1) (1) (1) (1) (1) (1) (1)	AUX300055 AUX300068	■ ■	 ● ● ● ●
699 605 613	◆	DICHTUNGSSATZ FÜR GLEITRINGDICHTUNG CC10_24 A - FKM O-RING O-RING	1 (1) (1)	AUX319273		● ●

CC10-24 A

* 1, 2, 4... : Stück in der Ausrüstung - (1), (2), (4)... : Stück im Satz

Zeichnung	Bestellbar	Bezeichnung	Stück*	Ref.	Wartungssatz	Verschleißteile
700	◆	DECKEL DER SEITE GEGENÜBER DER ANTRIEBSSEITE CC8 10_24, KOMPLETT	1	AUX318665		
703		KUGELLAGER	(2)			●
712		DECKEL	(1)			
714		O-RING FKM	(1)			
723		SCHRAUBE	(3)			
733		NILOSRING	(1)			
734		DISTANZRING	(1)			
700A	◆	DECKEL ANTRIEBSSEITIG, KOMPLETT CC8 10_24 A	1	AUX318666		
703A		KUGELLAGER	(2)			
705		DECKEL	(1)			
707		LIPPENDICHTRING	(1)			●
714A		O-RING FKM	(1)			
723A		SCHRAUBE	(3)			
733A		NILOSRING	(1)			
734A		DISTANZRING	(1)			
700A	◆	DECKEL ANTRIEBSSEITIG, KOMPLETT (FÜR HYDRAULIK) CC8 10_24 A	1	AUX319248		
703A		KUGELLAGER	(2)			
733A		NILOSRING	(1)			
734A		DISTANZRING	(1)			
704	◆	STAZ 4 KUGELLAGER CC10_24 A	1	AUX319270	■	
703		KUGELLAGER	(2)			●
703A		KUGELLAGER	(2)			
715	◆	DICHTUNGSSATZ FÜR DECKEL CC10_24 A	1	AUX319274	■	
707		LIPPENDICHTRING	(1)			●
714		O-RING FKM	(1)			
714A		O-RING FKM	(1)			
733		NILOSRING	(2)			
771	◆	HYDRAULIKLATERNE SAE FÜR CC8 10_24 A	1	AUX319155		
707		LIPPENDICHTRING	(1)			●
710	◆	FESTE	1	AUX237790		
781		SCHRAUBE	(3)			
782		SCHEIBE	(3)			
783		SCHRAUBE	(2)			
784		SCHEIBE	(2)			
786	◆	HYDRAULIKMOTORLATERNE SAE (TYPE A) FÜR CC8 10_24 A	1	AUX237787		
787		ABDECKBLECH	(1)			
788		SCHRAUBE	(1)			
788A		SCHRAUBE	(1)			
789		SCHEIBE	(1)			
795		KUPLUNG D25	(1)			

CC10-24 A

* 1, 2, 4... : Stück in der Ausrüstung - (1), (2), (4)... : Stück im Satz

Zeichnung	Bestellbar	Bezeichnung	Stück*	Ref.	Wartungssatz	Verschleißteile
800	◆	PNEUMATISCHE UBERSTROMVENTIL OHNE FEDER CC8 10_24 A	1	AUX319194		
801		VENTILKAPPE	(1)			
802		FLANSCHPLATTE	(1)			
803		SCHRAUBE	(2)			
804		O-RING	(1)			
805		SCHRAUBE	(3)			
807		DICHTUNG	(1)			
810	◆	MEMBRANE_STOßEL, KOMPLETT CC8 10_24 A	1	AUX319244		
811		ACHSE	(1)			
812		SCHEIBE	(2)			
813	◆	MEMBRANE PNEUMATISCHE UBERSTROMVENTIL CC8 10_24 A	1	AUX236851	■	●
814		HUTMUTTER	(1)			
815		DICHTUNG	(1)			
823	◆	VENTIL PNEUMATISCHE CC8 10_24 A	1	AUX236312		
829		LAGER	(1)			
816	◆	DICHTUNGSSATZ FUR UBERDRUCKVENTIL PNEUMATISCHE CC10_24 A	1	AUX319276		
804		O-RING	(1)			
807		DICHTUNG	(1)			
820	◆	UBERDRUCKVENTIL MECHANISCHE, KOMPLETT CC8 10_24 A	1	AUX319193		
823A	◆	KOMPENSIERTES KLAPPENVENTIL	1	AUX204795		
826A		SCHEIBE	(1)			
827		VENTILKAPPE	(1)			
898	◆	DRUCKEINSTELLSCHRAUBE, KOMPLETT - FKM	1	AUX307122		
807		DICHTUNG	(1)			
825		FEDERFUHRUNG	(1)			
826		STELLSCHRAUBE	(1)			
831		STIFT	(1)			
834		MUTTER	(1)			
835		MUTTER	(1)			
837		O-RING	(1)			
856		SCHRAUBE	(3)			
824	◆	FEDER 10 BAR FUR MECHANISCHE UBERSTROMVENTIL	1	AUX236307		
824	◆	FEDER 5 BAR FUR MECHANISCHE UBERSTROMVENTIL	1	AUX236574		
899	◆	DICHTUNGSSATZ FUR UBERDRUCKVENTIL CC10_24 A	1	AUX319275		
807		DICHTUNG	(1)			
831		STIFT	(1)			
834		MUTTER	(1)			
835		MUTTER	(1)			
837		O-RING	(1)			

ZUBEHÖR

CC10-24 A

* 1, 2, 4... : Stück in der Ausrüstung - (1), (2), (4)... : Stück im Satz

Zeichnung	Bestellbar	Description	Stück*	Ref.	Wartungssatz	Verschleiß- teile
	◆	FILTER PF70 CC DN70 ALU STAHSIEB 0.5-4 (3+4+4A+5+6+6A+7+8+12+14+15+16)	1	AUX318778		
4 (4A+14+15+16)	◆	GEHAUSE	(1)	AUX318784		
8 (14+15+16)	◆	SCHRAUBENSATZ	(1)	AUX302030		
3 (5+6+7+12)	◆	DECKEL, KOMPLETT (STAHSIEB)	(1)	AUX318783		
7	◆	O-RING	(1)	AUX226787	■	
6A	◆	SIEB 0,5 MM (STAHL)	(1)	AUX236709		
129A	◆	SATZ GEGENFLANSCH CC10 DN77 (129+131+132+134)	1	AUX319285		
131	◆	DICHTUNG	(3)	AUX203994	■	
104A	◆	SATZ GEGENFLANSCH PF70 CC DN77 (104+131+132+132A+134)	1	AUX319286		
131	◆	DICHTUNG	(2)	AUX203994	■	