

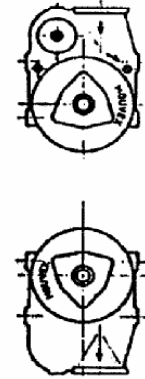
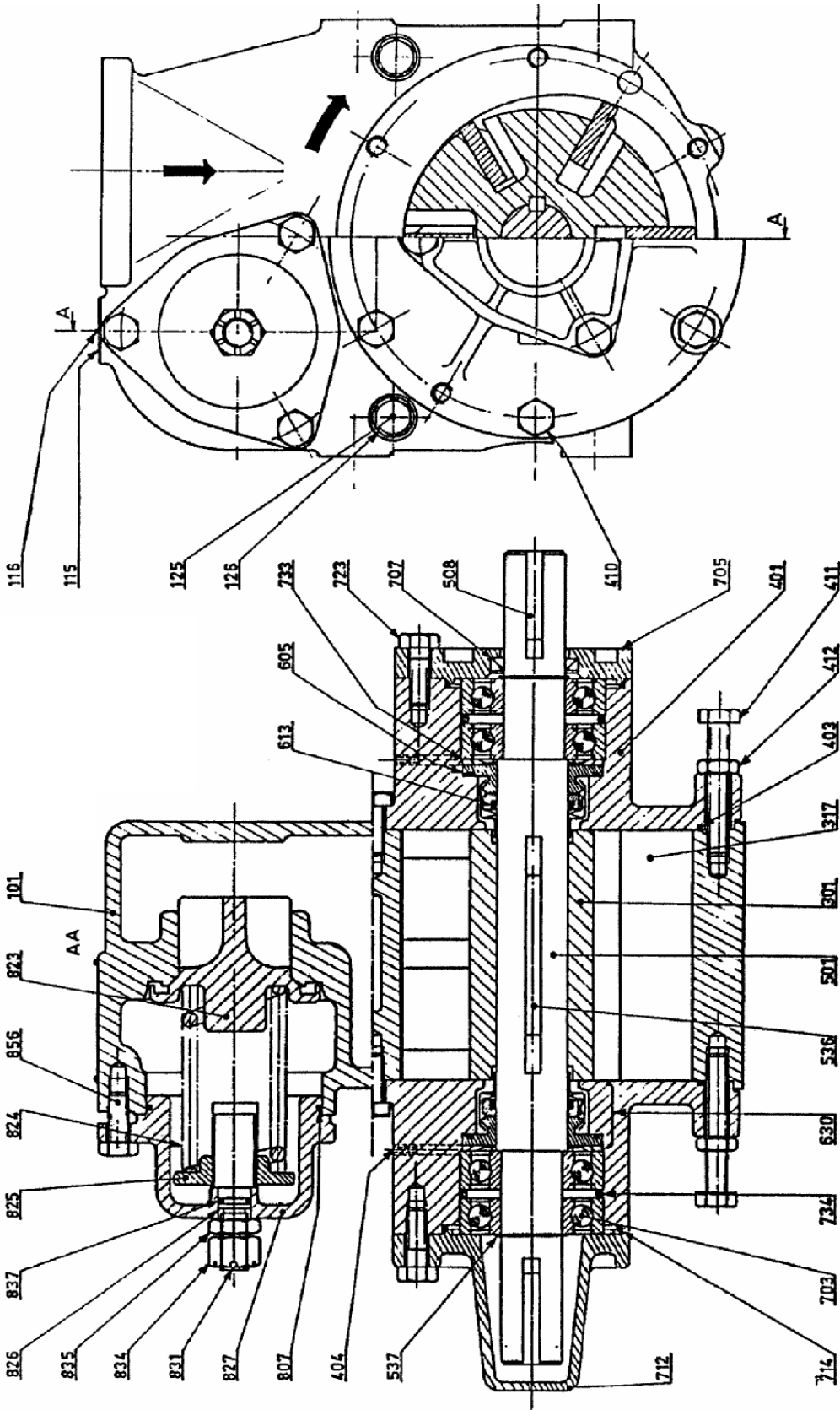
PIECES DETACHEES
POMPES
CC8-40 A - CC8-50 A - CC8-65 A

Conserver la liste de pièces détachées avec la Notice d'instructions.

Pour commander des pièces de rechange, indiquer le(s) Référence(s) désirée(s).

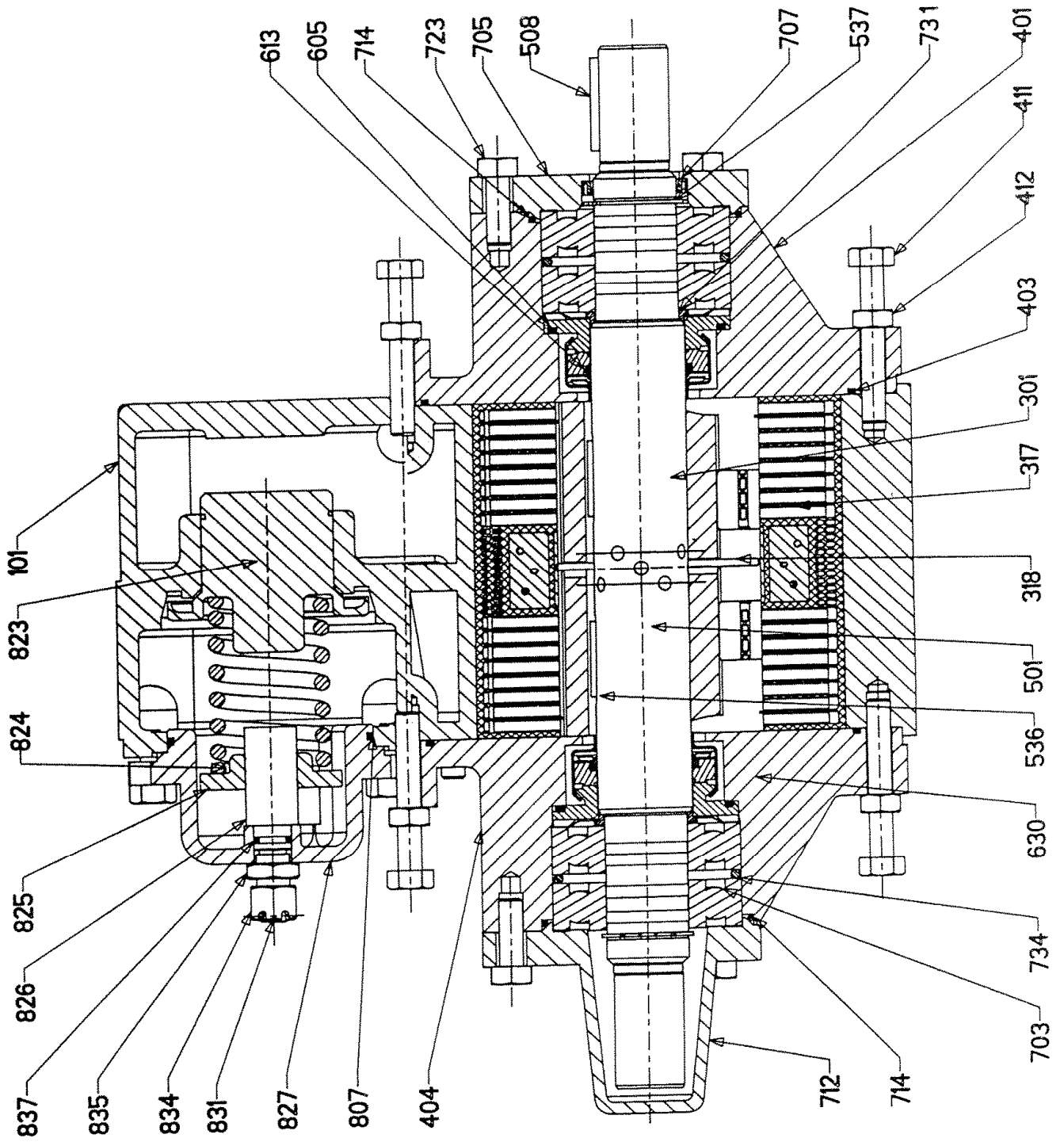
- ◆ Ensembles de pièces ou pièces seules pouvant être fournis.

CC8-40 A - CC8-50 A - CC8-65 A

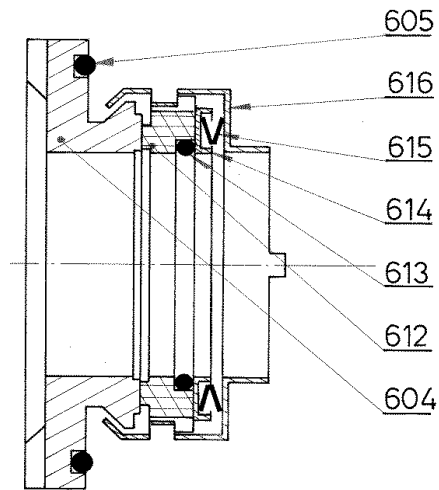


Positionnement des fonds

CC8-40 AP & CC8-50 AP avec 12 palettes et poussoirs

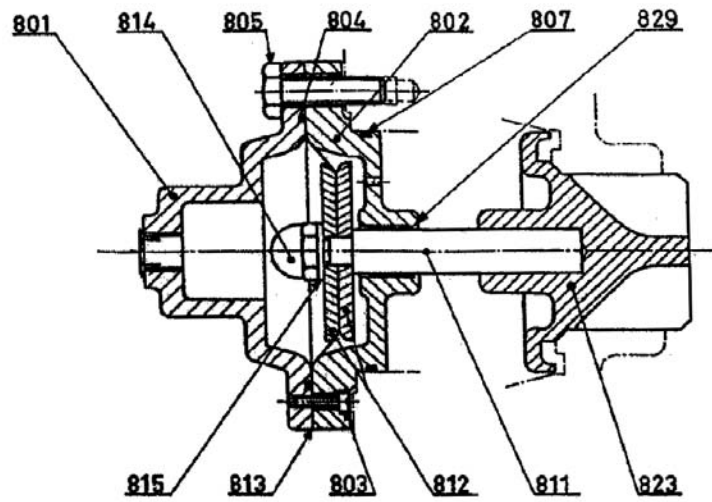


Garniture

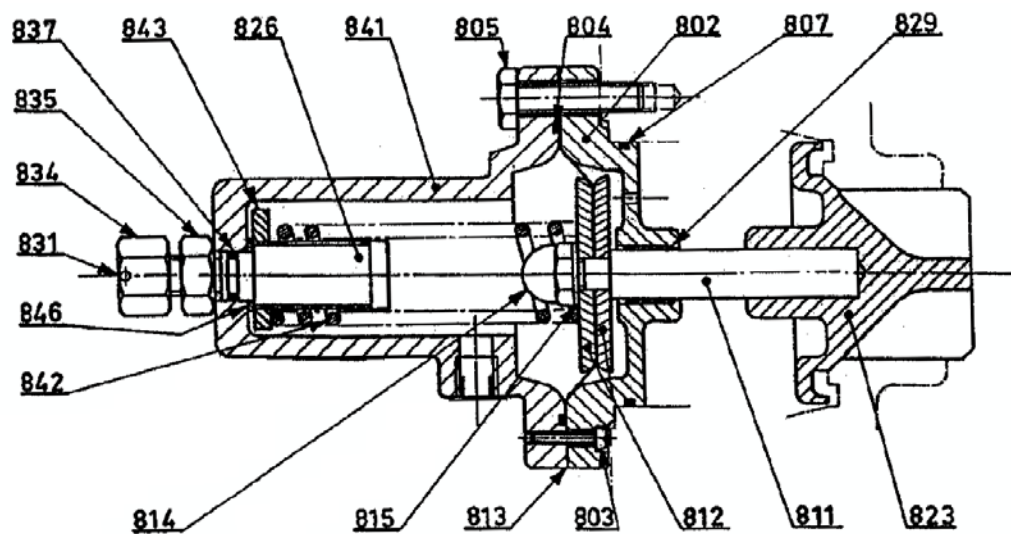


Bipasse pneumatique

Sans ressort

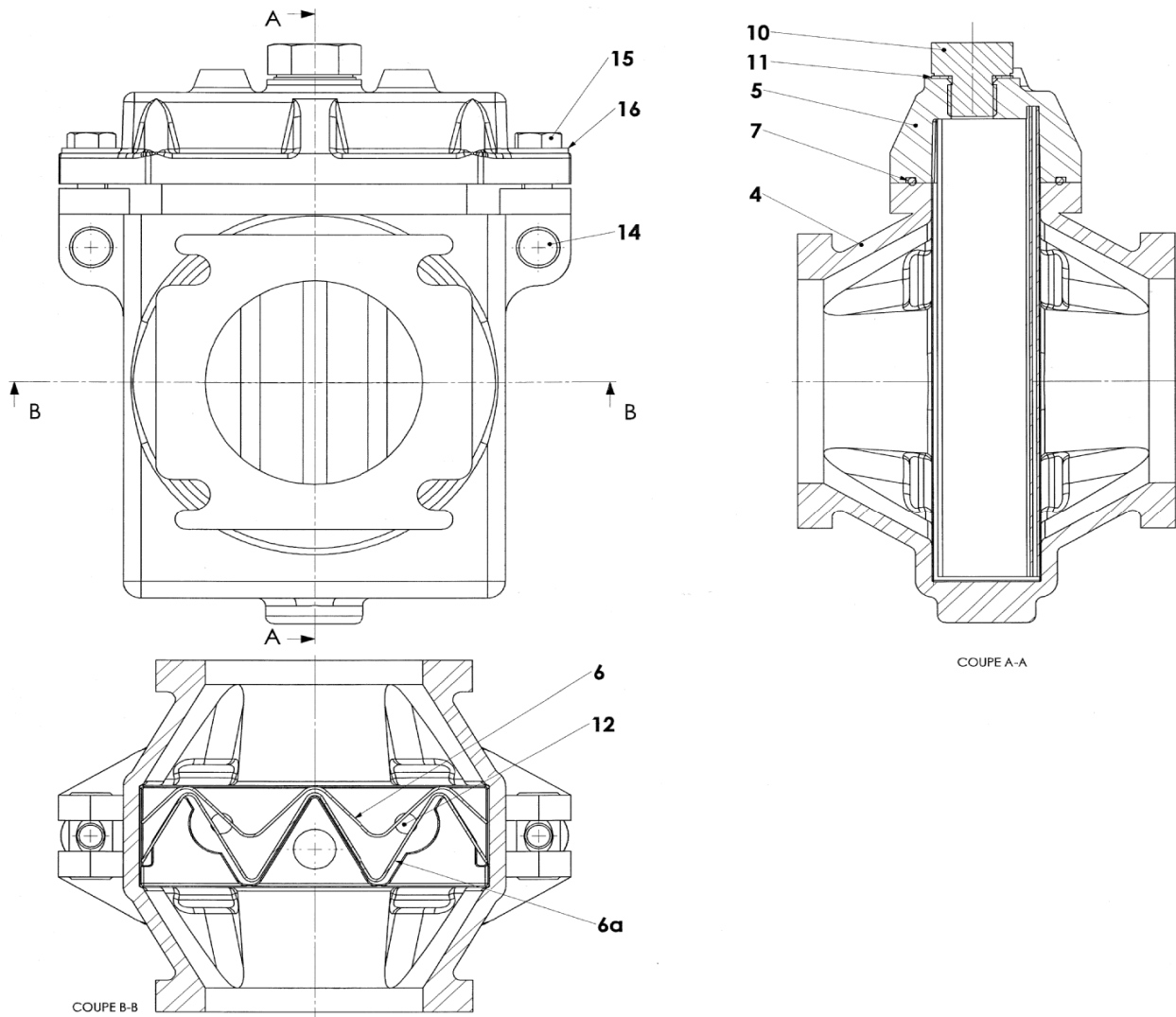


Avec ressort

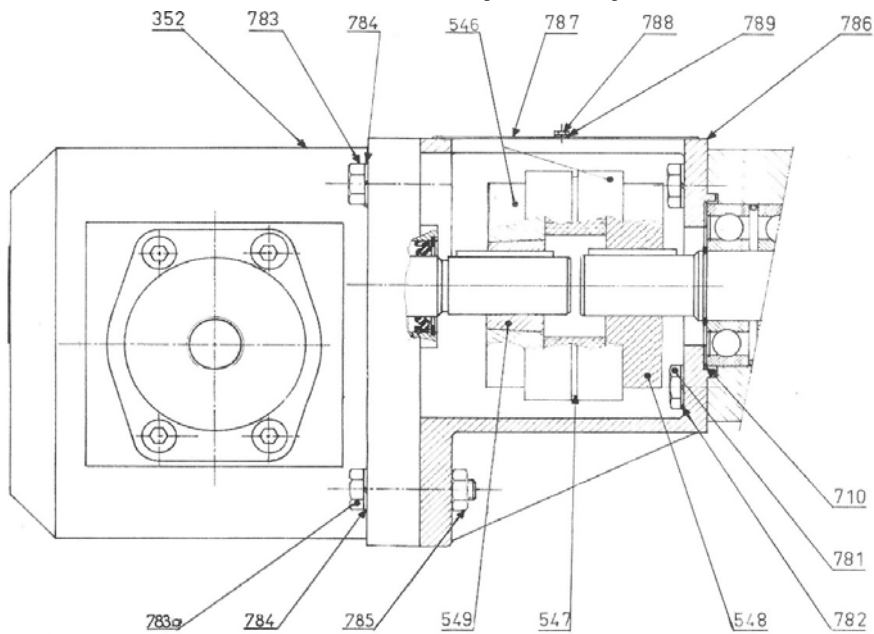


ACCESSOIRES

Préfiltre PF CC8



Entrainement hydraulique



CC8-40 A

* 1, 2, 4... : Quantité dans le matériel - (1), (2), (4)... : Quantité dans le kit

Repère	Vendable	Description	Qté*	Ref.	Kit maintenance	Pièce usure
98 410 411 412 723 856	◆	JEU DE VIS VIS VIS ECROU VIS VIS	1 (8) (4) (4) (6) (3)	AUX304570		
98C	◆	EXTRACTEUR DE FOND CC8_28 40 50 65	1	AUX316025		
99 126 403 807	◆	JEU DE JOINTS POMPE JOINT JOINT TORIQUE JOINT TORIQUE	1 (2) (2) (1)	AUX302468		
100 101 124 125 126	◆ ◆	CORPS COMPLET CORPS BOUCHON VIDANGE ET JOINTS VIS JOINT	1 (1) 1 (2) (2)	AUX305707 AUX301861		
300 300 301 317	◆ ◆	ROTOR COMPLET (6 PALETTES AVEC TROUS) ROTOR COMPLET (6 PALETTES) ROTOR PALETTE	1 1 (1) (6)	AUX305708 AUX301883		●
300 300 301 317 318	◆ ◆	ROTOR COMPLET (12 PALETTES AVEC TROUS) ROTOR COMPLET (12 PALETTES) ROTOR PALETTE POUSSOIR	1 1 (1) (12) (6)	AUX307782 AUX307781		● ●
309 309 317	◆ ◆	JEU DE 6 PALETTES AVEC TROUS JEU DE 6 PALETTES PALETTE	1 1 (6)	AUX305705 AUX304369	■ ■	●
309 309 317	◆ ◆	JEU DE 12 PALETTES TVP AVEC TROUS JEU DE 12 PALETTES TVP PALETTE	1 1 (12)	AUX307787 AUX307788	■ ■	●
325 318	◆	JEU DE 6 POUSSOIRS POUSSOIR	1 (6)	AUX316942	■	●
400 401 410 411 412 708	◆	FOND COMPLET FOND VIS VIS ECROU GRAISSEUR	2 (1) (4) (2) (2) (2)	AUX301880		
409 403	◆	JEU DE JOINTS DE FOND JOINT TORIQUE	1 (2)	AUX304366	■	
500 501 599 508 536 537	◆ ◆	ARBRE COMPLET ARBRE JEU DE CLAVETTES CLAVETTE CLAVETTE CIRCLIPS	1 (1) 1 (1) (1) (2)	AUX301885 AUX302467	 ■	
500 501 599 508 536 537 731	◆ ◆	ARBRE COMPLET POUR POMPE AVEC POUSSOIRS ARBRE JEU DE CLAVETTES - POMPE AVEC POUSSOIRS CLAVETTE CLAVETTE CIRCLIPS RONDELLE	1 (1) 1 (1) (2) (2) (2)	AUX307081 AUX307084	 ■	

CC8-40 A

* 1, 2, 4... : Quantité dans le matériel - (1), (2), (4)... : Quantité dans le kit

Repère	Vendable	Description	Qté*	Ref.	Kit maintenance	Pièce usure
630	◆	GARNITURE COMPLETE B/I FKM	2	AUX319894	■	
630	◆	GARNITURE COMPLETE CRI FKM	2	AUX301867	■	
604		CONTREPARTIE	(1)			●
605		JOINT TORIQUE	(1)			●
612		CUVETTE	(1)			●
613		JOINT TORIQUE	(1)			●
614		APPUI DE RESSORT	(1)			
615		RESSORT	(3)			
616		CAGE	(1)			
699	◆	JEU DE JOINTS GARNITURE (605+613)	1	AUX308520		
605		JOINT TORIQUE	(1)			●
613		JOINT TORIQUE	(1)			●
700	◆	COUVERCLE COTE OPPOSE ENTRAINEMENT COMPLET CC8-40-50	1	AUX304699		
703		ROULEMENT A BILLES	(2)			●
712		COUVERCLE	(1)			
714		JOINT TORIQUE	(1)			
723		VIS	(3)			
733		ANNEAU NILOS	(1)			
734		ENTRETOISE	(1)			
700A	◆	COUVERCLE COMPLET CC8 28-40-50	1	AUX304700		
703A		ROULEMENT A BILLES	(2)			
705		COUVERCLE	(1)			
707		JOINT A LEVRE	(1)			●
714A		JOINT TORIQUE	(1)			
723A		VIS	(3)			
733A		ANNEAU NILOS	(1)			
734A		ENTRETOISE	(1)			
700A	◆	PALIER A BILLES COMPLET (POUR ENTRAINEMENT HYDRAULIQUE)	1	AUX305516		
703A		ROULEMENT A BILLES	(2)			
733A		ANNEAU NILOS	(1)			
734A		ENTRETOISE	(1)			
704	◆	JEU DE 4 ROULEMENTS	1	AUX312102	■	
703		ROULEMENT A BILLES	(4)			●
704A	◆	JEU DE BOUCHONS 404	1	AUX312103		
404		BOUCHON	(2)			
715	◆	JEU DE JOINTS COUVERCLE (707+714+733)	1	AUX304720	■	
707		JOINT A LEVRE	(1)			●
714		JOINT TORIQUE	(2)			
733		ANNEAU NILOS	(2)			
771	◆	LANTERNE HYDRAULIQUE SAE-A COMPLETE	1	AUX318898		
546A	◆	ACCOUPLLEMENT	1	AUX220754		
710	◆	CALE	1	AUX204831		
781		VIS	(3)			
782		RONDELLE	(3)			
786	◆	LANTERNE HYDRAULIQUE	1	AUX237195		
787		CARTER	(1)			
788		VIS	(4)			
789		RONDELLE	(4)			

CC8-40 A

* 1, 2, 4... : Quantité dans le matériel - (1), (2), (4)... : Quantité dans le kit

Repère	Vendable	Description	Qté*	Ref.	Kit maintenance	Pièce usure
771	◆	LANTERNE HYDRAULIQUE CBN COMPLETE	1	AUX304155		
546A	◆	ACCOUPLLEMENT COMPLET	1	AUX307286		
546		PLATEAU D'ACCOUPLLEMENT	(1)			
547	◆	FLECTOR	1	AUX209603		●
548		PLATEAU D'ACCOUPLLEMENT D30	(1)			
549		DOUILLE D'ACCOUPLLEMENT D24	(1)			
549A		DOUILLE D'ACCOUPLLEMENT D22	(1)			
710	◆	CALE	1	AUX204831		
781		VIS	(3)			
782		RONDELLE	(3)			
783		VIS	(2)			
783A		VIS	(2)			
784		RONDELLE	(4)			
785		ECROU	(2)			
786	◆	LANTERNE HYDRAULIQUE	1	AUX228594		
787		CARTER	(1)			
788		VIS	(2)			
789		RONDELLE	(2)			
800	◆	BIPASSE PNEUMATIQUE SANS RESSORT SANS LIMITEUR DE PRESSION	1	AUX311232		
801		COUVERCLE	(1)			
802		PLAQUE	(1)			
803		VIS	(2)			
804		JOINT TORIQUE	(1)			
805		VIS	(3)			
807		JOINT TORIQUE	(1)			
810	◆	ENSEMBLE POUSSOIR MEMBRANE CC8 40-50-65 A	1	AUX301898		
811		AXE	(1)			
812		DISQUE MEMBRANE	(2)			
813	◆	MEMBRANE	1	AUX204848	■	●
814		ECROU BORGNE	(1)			
815		JOINT	(1)			
823	◆	CLAPET	1	AUX218445		
829		PALIER	(1)			
800	◆	BIPASSE PNEUMATIQUE SANS RESSORT AVEC LIMITEUR DE PRESSION	1	AUX301897		
801		COUVERCLE	(1)			
802		PLAQUE	(1)			
803		VIS	(2)			
804		JOINT TORIQUE	(1)			
805		VIS	(3)			
807		JOINT TORIQUE	(1)			
810	◆	ENSEMBLE POUSSOIR MEMBRANE CC8 40-50-65 A	1	AUX301898		
811		AXE	(1)			
812		DISQUE MEMBRANE	(2)			
813	◆	MEMBRANE	1	AUX204848	■	●
814		ECROU BORGNE	(1)			
815		JOINT	(1)			
823	◆	CLAPET	1	AUX218445		
829		PALIER	(1)			
930	◆	LIMITEUR DE PRESSION 5,5 BAR	1	AUX303353		
816	◆	JEU DE JOINTS BIPASSE PNEUMATIQUE (804+807)	1	AUX301899		
804		JOINT TORIQUE	(1)			
807		JOINT TORIQUE	(1)			

CC8-40 A

* 1, 2, 4... : Quantité dans le matériel - (1), (2), (4)... : Quantité dans le kit

Repère	Vendable	Description	Qté*	Ref.	Kit maintenance	Pièce usure
820	◆	BIPASSE MECANIQUE COMPLET	1	AUX301891		
823A	◆	CLAPET COMPENSE	1	AUX204839		
827		CHAPEAU DE BIPASSE	(1)			
898	◆	ENSEMBLE VIS DE PRESSION	1	AUX301893		
807A		JOINT TORIQUE	(1)			
825		APPUI DE RESSORT	(1)			
826		VIS DE PRESSION	(1)			
831		GOUPILLE	(1)			
834		ECROU	(1)			
835		ECROU	(1)			
837		JOINT TORIQUE	(1)			
856		VIS	(3)			
820	◆	BIPASSE PNEUMATIQUE AVEC RESSORT SANS LIMITEUR DE PRESSION	1	AUX311545		
802		PLAQUE	(1)			
803		VIS	(2)			
804		JOINT TORIQUE	(1)			
805		VIS	(3)			
807		JOINT TORIQUE	(1)			
810	◆	ENSEMBLE POUSSOIR MEMBRANE CC8 40-50-65 A	1	AUX301898		
811		AXE	(1)			
812		DISQUE MEMBRANE	(2)			
813	◆	MEMBRANE	1	AUX204848	■	●
814		ECROU BORGNE	(1)			
815		JOINT	(1)			
823	◆	CLAPET	1	AUX211605		
829		PALIER	(1)			
841		CHAPEAU	(1)			
845	◆	ENSEMBLE VIS DE PRESSION	1	AUX301901		
826		VIS DE PRESSION	(1)			
831		GOUPILLE	(1)			
834		ECROU	(1)			
835		ECROU	(1)			
837		JOINT TORIQUE	(1)			
842	◆	RESSORT	1	AUX201222		
843		APPUI DE RESSORT	(1)			
846		RONDELLE	(1)			
824	◆	RESSORT 4 BAR	1	AUX219106		
824	◆	RESSORT 8 BAR	1	AUX204891		

CC8-40 A

* 1, 2, 4... : Quantité dans le matériel - (1), (2), (4)... : Quantité dans le kit

Repère	Vendable	Description	Qté*	Ref.	Kit maintenance	Pièce usure
840	◆	BIPASSE PNEUMATIQUE AVEC RESSORT AVEC LIMITEUR DE PRESSION	1	AUX301900		
802A		PLAQUE	(1)			
803		VIS	(2)			
804		JOINT TORIQUE	(1)			
805		VIS	(3)			
807		JOINT TORIQUE	(1)			
810	◆	ENSEMBLE POUSSOIR MEMBRANE CC8 40-50-65 A	1	AUX301898		
811		AXE	(1)			
812		DISQUE MEMBRANE	(2)			
813	◆	MEMBRANE	1	AUX204848	■	●
814		ECROU BORGNE	(1)			
815		JOINT	(1)			
823	◆	CLAPET	1	AUX211605		
829		PALIER	(1)			
841		CHAPEAU	(1)			
845	◆	ENSEMBLE VIS DE PRESSION	1	AUX301901		
826		VIS DE PRESSION	(1)			
831		GOUPILLE	(1)			
834		ECROU	(1)			
835		ECROU	(1)			
837		JOINT TORIQUE	(1)			
842	◆	RESSORT	1	AUX201222		
843		APPUI DE RESSORT	(1)			
846		RONDELLE	(1)			
930	◆	LIMITEUR DE PRESSION 3,6 BAR	1	AUX303352		
844	◆	JEU DE JOINTS + ECROUS	1	AUX301902		
804		JOINT TORIQUE	(1)			
807		JOINT TORIQUE	(1)			
831		GOUPILLE	(1)			
834		ECROU	(1)			
835		ECROU	(1)			
837		JOINT TORIQUE	(1)			
899	◆	JEU DE JOINTS BIPASSE	1	AUX301895		
807		JOINT TORIQUE	(1)			
831		GOUPILLE	(1)			
834		ECROU	(1)			
835		ECROU	(1)			
837		JOINT TORIQUE	(1)			

CC8-50 A

* 1, 2, 4... : Quantité dans le matériel - (1), (2), (4)... : Quantité dans le kit

Repère	Vendable	Description	Qté*	Ref.	Kit maintenance	Pièce usure
98 410 411 412 723 856	◆	JEU DE VIS VIS VIS ECROU VIS VIS	1 (8) (4) (4) (6) (3)	AUX304570		
98C	◆	EXTRACTEUR DE FOND CC8_28 40 50 65	1	AUX316025		
99 126 403 807	◆	JEU DE JOINTS POMPE JOINT JOINT TORIQUE JOINT TORIQUE	1 (2) (2) (1)	AUX302468		
100 101 124 125 126	◆ ◆	CORPS COMPLET CORPS BOUCHON VIDANGE ET JOINTS VIS JOINT	1 (1) 1 (2) (2)	AUX301882 AUX301861		
300 300 301 317	◆ ◆	ROTOR COMPLET (6 PALETTES AVEC TROUS) ROTOR COMPLET (6 PALETTES) ROTOR PALETTE	1 1 (1) (6)	AUX305708 AUX301883		●
300 300 301 317 318	◆ ◆	ROTOR COMPLET (12 PALETTES) ROTOR COMPLET (12 PALETTES AVEC TROUS) ROTOR PALETTE POUSSOIR	1 1 (1) (12) (6)	AUX311320 AUX306000		● ●
309 309 317	◆ ◆	JEU DE 6 PALETTES AVEC TROUS JEU DE 6 PALETTES PALETTE	1 1 (6)	AUX305705 AUX304369	■	●
309 309 317	◆ ◆	JEU DE 12 PALETTES TVP AVEC TROUS JEU DE 12 PALETTES TVP PALETTE	1 1 (12)	AUX307787 AUX307788	■	●
325 318	◆	JEU DE 6 POUSSOIRS POUSSOIR	1 (6)	AUX308722	■	●
400 401 410 411 412 708	◆	FOND COMPLET FOND VIS VIS ECROU GRAISSEUR	2 (1) (4) (2) (2) (2)	AUX301880		
409 403	◆	JEU DE JOINTS DE FOND JOINT TORIQUE	1 (2)	AUX304366	■	
500 501 599 508 536 537	◆ ◆	ARBRE COMPLET ARBRE JEU DE CLAVETTES CLAVETTE CLAVETTE CIRCLIPS	1 (1) 1 (1) (1) (2)	AUX301885 AUX302467	■	
500 501 599 508 536 537 731	◆ ◆	ARBRE COMPLET POUR POMPE AVEC POUSSOIRS ARBRE JEU DE CLAVETTES - POMPE AVEC POUSSOIRS CLAVETTE CLAVETTE CIRCLIPS RONDELLE	1 (1) 1 (1) (2) (2) (2)	AUX307081 AUX307084	■	

CC8-50 A

* 1, 2, 4... : Quantité dans le matériel - (1), (2), (4)... : Quantité dans le kit

Repère	Vendable	Description	Qté*	Ref.	Kit maintenance	Pièce usure
630	◆	GARNITURE COMPLETE B/I FKM	2	AUX319894	■	
630	◆	GARNITURE COMPLETE CRI FKM	2	AUX301867	■	
604		CONTREPARTIE	(1)			●
605		JOINT TORIQUE	(1)			●
612		CUVETTE	(1)			●
613		JOINT TORIQUE	(1)			●
614		APPUI DE RESSORT	(1)			
615		RESSORT	(3)			
616		CAGE	(1)			
699	◆	JEU DE JOINTS GARNITURE (605+613)	1	AUX308520		
605		JOINT TORIQUE	(1)			●
613		JOINT TORIQUE	(1)			●
700	◆	COUVERCLE COTE OPPOSE ENTRAINEMENT COMPLET CC8-40-50	1	AUX304699		
703		ROULEMENT A BILLES	(2)			●
712		COUVERCLE	(1)			
714		JOINT TORIQUE	(1)			
723		VIS	(3)			
733		ANNEAU NILOS	(1)			
734		ENTRETOISE	(1)			
700A	◆	COUVERCLE COMPLET CC8 28-40-50	1	AUX304700		
703A		ROULEMENT A BILLES	(2)			
705		COUVERCLE	(1)			
707		JOINT A LEVRE	(1)			●
714A		JOINT TORIQUE	(1)			
723A		VIS	(3)			
733A		ANNEAU NILOS	(1)			
734A		ENTRETOISE	(1)			
700A	◆	PALIER A BILLES COMPLET (POUR ENTRAINEMENT HYDRAULIQUE)	1	AUX305516		
703A		ROULEMENT A BILLES	(2)			
733A		ANNEAU NILOS	(1)			
734A		ENTRETOISE	(1)			
704	◆	JEU DE 4 ROULEMENTS	1	AUX312102	■	
703		ROULEMENT A BILLES	(4)			●
704A	◆	JEU DE BOUCHONS 404	1	AUX312103		
404		BOUCHON	(2)			
715	◆	JEU DE JOINTS COUVERCLE (707+714+733)	1	AUX304720	■	
707		JOINT A LEVRE	(1)			●
714		JOINT TORIQUE	(2)			
733		ANNEAU NILOS	(2)			
771	◆	LANTERNE HYDRAULIQUE SAE-A COMPLETE	1	AUX318898		
546A	◆	ACCOUPLLEMENT	1	AUX220754		
710	◆	CALE	1	AUX204831		
781		VIS	(3)			
782		RONDELLE	(3)			
786	◆	LANTERNE HYDRAULIQUE	1	AUX237195		
787		CARTER	(1)			
788		VIS	(4)			
789		RONDELLE	(4)			

CC8-50 A

* 1, 2, 4... : Quantité dans le matériel - (1), (2), (4)... : Quantité dans le kit

Repère	Vendable	Description	Qté*	Ref.	Kit maintenance	Pièce usure
771	◆	LANTERNE HYDRAULIQUE CBN COMPLETE	1	AUX304155		
546A	◆	ACCOUPLLEMENT COMPLET	1	AUX307286		
546		PLATEAU D'ACCOUPLLEMENT	(1)			
547	◆	FLECTOR	1	AUX209603		●
548		PLATEAU D'ACCOUPLLEMENT D30	(1)			
549		DOUILLE D'ACCOUPLLEMENT D24	(1)			
549A		DOUILLE D'ACCOUPLLEMENT D22	(1)			
710	◆	CALE	1	AUX204831		
781		VIS	(3)			
782		RONDELLE	(3)			
783		VIS	(2)			
783A		VIS	(2)			
784		RONDELLE	(4)			
785		ECROU	(2)			
786	◆	LANTERNE HYDRAULIQUE	1	AUX228594		
787		CARTER	(1)			
788		VIS	(2)			
789		RONDELLE	(2)			
800	◆	BIPASSE PNEUMATIQUE SANS RESSORT SANS LIMITEUR DE PRESSION	1	AUX311232		
801		COUVERCLE	(1)			
802		PLAQUE	(1)			
803		VIS	(2)			
804		JOINT TORIQUE	(1)			
805		VIS	(3)			
807		JOINT TORIQUE	(1)			
810	◆	ENSEMBLE POUSSOIR MEMBRANE CC8 40-50-65 A	1	AUX301898		
811		AXE	(1)			
812		DISQUE MEMBRANE	(2)			
813	◆	MEMBRANE	1	AUX204848	■	●
814		ECROU BORGNE	(1)			
815		JOINT	(1)			
823	◆	CLAPET	1	AUX218445		
829		PALIER	(1)			
800	◆	BIPASSE PNEUMATIQUE SANS RESSORT AVEC LIMITEUR DE PRESSION	1	AUX301897		
801		COUVERCLE	(1)			
802		PLAQUE	(1)			
803		VIS	(2)			
804		JOINT TORIQUE	(1)			
805		VIS	(3)			
807		JOINT TORIQUE	(1)			
810	◆	ENSEMBLE POUSSOIR MEMBRANE CC8 40-50-65 A	1	AUX301898		
811		AXE	(1)			
812		DISQUE MEMBRANE	(2)			
813	◆	MEMBRANE	1	AUX204848	■	●
814		ECROU BORGNE	(1)			
815		JOINT	(1)			
823	◆	CLAPET	1	AUX218445		
829		PALIER	(1)			
930	◆	LIMITEUR DE PRESSION 5,5 BAR	1	AUX303353		
816	◆	JEU DE JOINTS BIPASSE PNEUMATIQUE (804+807)	1	AUX301899		
804		JOINT TORIQUE	(1)			
807		JOINT TORIQUE	(1)			

CC8-50 A

* 1, 2, 4... : Quantité dans le matériel - (1), (2), (4)... : Quantité dans le kit

Repère	Vendable	Description	Qté*	Ref.	Kit maintenance	Pièce usure
820	◆	BIPASSE MECANIQUE COMPLET	1	AUX301891		
823A	◆	CLAPET COMPENSE	1	AUX204839		
827		CHAPEAU DE BIPASSE	(1)			
898	◆	ENSEMBLE VIS DE PRESSION	1	AUX301893		
807A		JOINT TORIQUE	(1)			
825		APPUI DE RESSORT	(1)			
826		VIS DE PRESSION	(1)			
831		GOUPILLE	(1)			
834		ECROU	(1)			
835		ECROU	(1)			
837		JOINT TORIQUE	(1)			
856		VIS	(3)			
820	◆	BIPASSE PNEUMATIQUE AVEC RESSORT SANS LIMITEUR DE PRESSION	1	AUX311545		
802		PLAQUE	(1)			
803		VIS	(2)			
804		JOINT TORIQUE	(1)			
805		VIS	(3)			
807		JOINT TORIQUE	(1)			
810	◆	ENSEMBLE POUSSOIR MEMBRANE CC8 40-50-65 A	1	AUX301898		
811		AXE	(1)			
812		DISQUE MEMBRANE	(2)			
813	◆	MEMBRANE	1	AUX204848	■	●
814		ECROU BORGNE	(1)			
815		JOINT	(1)			
823	◆	CLAPET	1	AUX211605		
829		PALIER	(1)			
841		CHAPEAU	(1)			
845	◆	ENSEMBLE VIS DE PRESSION	1	AUX301901		
826		VIS DE PRESSION	(1)			
831		GOUPILLE	(1)			
834		ECROU	(1)			
835		ECROU	(1)			
837		JOINT TORIQUE	(1)			
842	◆	RESSORT	1	AUX201222		
843		APPUI DE RESSORT	(1)			
846		RONDELLE	(1)			
824	◆	RESSORT 4 BAR	1	AUX219106		
824	◆	RESSORT 8 BAR	1	AUX204891		

CC8-50 A

* 1, 2, 4... : Quantité dans le matériel - (1), (2), (4)... : Quantité dans le kit

Repère	Vendable	Description	Qté*	Ref.	Kit maintenance	Pièce usure
840	◆	BIPASSE PNEUMATIQUE AVEC RESSORT AVEC LIMITEUR DE PRESSION	1	AUX301900		
802A		PLAQUE	(1)			
803		VIS	(2)			
804		JOINT TORIQUE	(1)			
805		VIS	(3)			
807		JOINT TORIQUE	(1)			
810	◆	ENSEMBLE POUSSOIR MEMBRANE CC8 40-50-65 A	1	AUX301898		
811		AXE	(1)			
812		DISQUE MEMBRANE	(2)			
813	◆	MEMBRANE	1	AUX204848	■	●
814		ECROU BORGNE	(1)			
815		JOINT	(1)			
823	◆	CLAPET	1	AUX211605		
829		PALIER	(1)			
841		CHAPEAU	(1)			
845	◆	ENSEMBLE VIS DE PRESSION	1	AUX301901		
826		VIS DE PRESSION	(1)			
831		GOUPILLE	(1)			
834		ECROU	(1)			
835		ECROU	(1)			
837		JOINT TORIQUE	(1)			
842	◆	RESSORT	1	AUX201222		
843		APPUI DE RESSORT	(1)			
846		RONDELLE	(1)			
930	◆	LIMITEUR DE PRESSION 3,6 BAR	1	AUX303352		
844	◆	JEU DE JOINTS + ECROUS	1	AUX301902		
804		JOINT TORIQUE	(1)			
807		JOINT TORIQUE	(1)			
831		GOUPILLE	(1)			
834		ECROU	(1)			
835		ECROU	(1)			
837		JOINT TORIQUE	(1)			
899	◆	JEU DE JOINTS BIPASSE	1	AUX301895		
807		JOINT TORIQUE	(1)			
831		GOUPILLE	(1)			
834		ECROU	(1)			
835		ECROU	(1)			
837		JOINT TORIQUE	(1)			

CC8-65 A

* 1, 2, 4... : Quantité dans le matériel - (1), (2), (4)... : Quantité dans le kit

Repère	Vendable	Description	Qté*	Ref.	Kit maintenance	Pièce usure
98 410 411 412 723 856	◆	JEU DE VIS VIS VIS ECROU VIS VIS	1 (8) (4) (4) (6) (3)	AUX301865		
98C	◆	EXTRACTEUR DE FOND CC8_28 40 50 65	1	AUX316025		
99 126 403 807	◆	JEU DE JOINTS POMPE JOINT JOINT TORIQUE JOINT TORIQUE	1 (2) (2) (1)	AUX301914		
100 101 124 125 126	◆ ◆	CORPS COMPLET CORPS BOUCHON VIDANGE ET JOINTS VIS JOINT	1 (1) 1 (2) (2)	AUX301908 AUX301861		
300 300 301 317	◆ ◆	ROTOR COMPLET (6 PALETTES) ROTOR COMPLET (6 PALETTES AVEC TROUS) ROTOR PALETTE	1 1 (1) (6)	AUX301909 AUX302475		●
309 309 317	◆ ◆	JEU DE 6 PALETTES JEU DE 6 PALETTES AVEC TROUS PALETTE	1 1 (6)	AUX304377 AUX304380	■ ■	●
400 401 404 410 411 412	◆	FOND COMPLET FOND GOUPILLE VIS VIS ECROU	2 (1) (2) (4) (2) (2)	AUX301911		
409 403	◆	JEU DE JOINTS DE FOND JOINT TORIQUE	1 (2)	AUX304378	■	
500 501 599 508 536 537	◆ ◆	ARBRE COMPLET ARBRE JEU DE CLAVETTES CLAVETTE CLAVETTE CIRCLIPS	1 (1) 1 (1) (1) (2)	AUX301912 AUX301913	■	
630 630 604 605 612 613 614 615 616	◆ ◆	GARNITURE COMPLETE B/I FKM HT GARNITURE COMPLETE CRI FKM CONTREPARTIE JOINT TORIQUE CUVETTE JOINT TORIQUE APPUI DE RESSORT RESSORT CAGE	2 2 (1) (1) (1) (1) (1) (3) (1)	AUX301917 AUX301916	■ ■	● ● ● ●
699 699 605 613	◆ ◆	JEU DE JOINTS GARNITURE FKM JEU DE JOINTS GARNITURE FKM HT JOINT TORIQUE JOINT TORIQUE	1 1 (2) (2)	AUX301918 AUX301919		● ●
700 703 712 714 723 733 734	◆	COUVERCLE COTE OPPOSE ENTRAINEMENT COMPLET CC8-65 A ROULEMENT A BILLES COUVERCLE JOINT TORIQUE VIS ANNEAU NILOS ENTRETOISE	1 (2) (1) (1) (3) (1) (1)	AUX304712		●

CC8-65 A

* 1, 2, 4... : Quantité dans le matériel - (1), (2), (4)... : Quantité dans le kit

Repère	Vendable	Description	Qté*	Ref.	Kit maintenance	Pièce usure
700A	◆	COUVERCLE COTE ENTRAINEMENT COMPLET CC8 65 A	1	AUX304713		
703A		ROULEMENT A BILLES	(2)			
705		COUVERCLE	(1)			
707		JOINT A LEVRE	(1)			●
714A		JOINT TORIQUE	(1)			
723A		VIS	(3)			
733A		ANNEAU NILOS	(1)			
734A		ENTRETOISE	(1)			
700A	◆	PALIER A BILLES COMPLET (POUR ENTRAINEMENT HYDRAULIQUE)	1	AUX305518		
703B		ROULEMENT A BILLES	(2)			
733B		ANNEAU NILOS	(1)			
734B		ENTRETOISE	(1)			
704	◆	JEU DE 4 ROULEMENTS	1	AUX304379	■	●
703		ROULEMENT A BILLES	(4)			
721		VIS	(4)			
715	◆	JEU DE JOINTS COUVERCLE (707+714+733)	1	AUX304722	■	●
707		JOINT A LEVRE	(1)			
714		JOINT TORIQUE	(2)			
733		ANNEAU NILOS	(2)			
771	◆	LANterne HYDRAULIQUE SAE-A COMPLETE	1	AUX318898		
546A	◆	ACCOUPLLEMENT	1	AUX220754		
710	◆	CALE	1	AUX204831		
781		VIS	(3)			
782		RONDELLE	(3)			
786	◆	LANterne HYDRAULIQUE	1	AUX237195		
787		CARTER	(1)			
788		VIS	(4)			
789		RONDELLE	(4)			
771	◆	LANterne HYDRAULIQUE CBN COMPLETE	1	AUX304155		
546A	◆	ACCOUPLLEMENT COMPLET	1	AUX307286		
546		PLATEAU D'ACCOUPLLEMENT	(1)			
547	◆	FLECTOR	1	AUX209603		●
548		PLATEAU D'ACCOUPLLEMENT D30	(1)			
549		DOUILLE D'ACCOUPLLEMENT D24	(1)			
549A		DOUILLE D'ACCOUPLLEMENT D22	(1)			
710	◆	CALE	1	AUX204831		
781		VIS	(3)			
782		RONDELLE	(3)			
783		VIS	(2)			
783A		VIS	(2)			
784		RONDELLE	(4)			
785		ECROU	(2)			
786	◆	LANterne HYDRAULIQUE	1	AUX228594		
787		CARTER	(1)			
788		VIS	(2)			
789		RONDELLE	(2)			

CC8-65 A

* 1, 2, 4... : Quantité dans le matériel - (1), (2), (4)... : Quantité dans le kit

Repère	Vendable	Description	Qté*	Ref.	Kit maintenance	Pièce usure
800	◆	BIPASSE PNEUMATIQUE SANS RESSORT AVEC LIMITEUR DE PRESSION	1	AUX304567		
801		COUVERCLE	(1)			
802		PLAQUE	(1)			
803		VIS	(2)			
804		JOINT TORIQUE	(1)			
805		VIS	(3)			
807		JOINT TORIQUE	(1)			
810	◆	ENSEMBLE POUSSOIR MEMBRANE CC8 40-50-65 A	1	AUX301898		
811		AXE	(1)			
812		DISQUE MEMBRANE	(2)			
813	◆	MEMBRANE	1	AUX204848	■	●
814		ECROU BORGNE	(1)			
815		JOINT	(1)			
823	◆	CLAPET	1	AUX218445		
829		PALIER	(1)			
930	◆	LIMITEUR DE PRESSION 5,5 BAR	1	AUX303353		
816	◆	JEU DE JOINTS BIPASSE PNEUMATIQUE (804+807)	1	AUX301899		
804		JOINT TORIQUE	(1)			
807		JOINT TORIQUE	(1)			
820	◆	BIPASSE COMPLET	1	AUX304571		
823A	◆	CLAPET COMPENSE	1	AUX204839		
827		CHAPEAU DE BIPASSE	(1)			
898	◆	ENSEMBLE VIS DE PRESSION	1	AUX304566		
807A		JOINT TORIQUE	(1)			
825		APPUI DE RESSORT	(1)			
826A		VIS DE PRESSION	(1)			
831		GOUPILLE	(1)			
834		ECROU	(1)			
835		ECROU	(1)			
837		JOINT TORIQUE	(1)			
856		VIS	(3)			
824	◆	RESSORT 4 BAR	1	AUX219106		
824	◆	RESSORT 8 BAR	1	AUX204891		
840	◆	BIPASSE PNEUMATIQUE AVEC RESSORT AVEC LIMITEUR DE PRESSION	1	AUX301900		
802A		PLAQUE	(1)			
803		VIS	(2)			
804		JOINT TORIQUE	(1)			
805		VIS	(3)			
807		JOINT TORIQUE	(1)			
810	◆	ENSEMBLE POUSSOIR MEMBRANE CC8 40-50-65 A	1	AUX301898		
811		AXE	(1)			
812		DISQUE MEMBRANE	(2)			
813	◆	MEMBRANE	1	AUX204848	■	●
814		ECROU BORGNE	(1)			
815		JOINT	(1)			
823	◆	CLAPET	1	AUX211605		
829		PALIER	(1)			
841		CHAPEAU	(1)			
845	◆	ENSEMBLE VIS DE PRESSION	1	AUX301901		
826		VIS DE PRESSION	(1)			
831		GOUPILLE	(1)			
834		ECROU	(1)			
835		ECROU	(1)			
837		JOINT TORIQUE	(1)			
842	◆	RESSORT	1	AUX201222		
843		APPUI DE RESSORT	(1)			
846		RONDELLE	(1)			
930	◆	LIMITEUR DE PRESSION 3,6 BAR	1	AUX303352		

CC8-65 A

* 1, 2, 4... : Quantité dans le matériel - (1), (2), (4)... : Quantité dans le kit

Repère	Vendable	Description	Qté*	Ref.	Kit maintenance	Pièce usure
844	◆	JEU DE JOINTS + ECROUS	1	AUX301902		
804		JOINT TORIQUE	(1)			
807		JOINT TORIQUE	(1)			
831		GOUPILLE	(1)			
834		ECROU	(1)			
835		ECROU	(1)			
837		JOINT TORIQUE	(1)			
899	◆	JEU DE JOINTS BIPASSE	1	AUX301895		
807		JOINT TORIQUE	(1)			
831		GOUPILLE	(1)			
834		ECROU	(1)			
835		ECROU	(1)			
837		JOINT TORIQUE	(1)			

ACCESSOIRES

CC8-40 A - CC8-50 A - CC8-65 A

* 1, 2, 4... : Quantité dans le matériel - (1), (2), (4)... : Quantité dans le kit

Repère	Vendable	Description	Qté*	Ref.	Kit maintenance	Pièce usure
		MOTEUR HYDRAULIQUE Technologie engrenage externe. Non réversible (un seul sens de rotation) à monter coté orifice d'aspiration. Equipé avec des brides droites.				
352	◆	MOTEUR HYDRAULIQUE 40CC	1	AUX229966		
352	◆	MOTEUR HYDRAULIQUE 50CC	1	AUX229967		
352	◆	MOTEUR HYDRAULIQUE 60CC	1	AUX229968		
129A	◆	JEU DE 2 CONTRE-BRIDES COMPLET CC8 DN91 - ACIER	1	AUX302474		
129A	◆	JEU DE 2 CONTRE-BRIDES COMPLET CC8 DN91 - INOX	1	AUX310323		
131	◆	JOINT	(2)	AUX223098	■	
	◆	PREFILTRE PF CC8 DN80 ALU (3+4+4A+5+6+6A+7+8+10+11+12+13+14+15+16)				
	◆	GRILLE ACIER 1-4	1	AUX320432		
	◆	GRILLE INOX 1-4	1	AUX320433		
	◆	GRILLE ACIER 0,5-4 (CC8-40 - CC8-50)	1	AUX320430		
4 (4A+8)	◆	CORPS	(1)	AUX320431		
8 (14+15+16)	◆	BOULONS BASCULANTS COMPLETS	(1)	AUX302030		
3 (5+6+7+12+13)	◆	COUVERCLE COMPLET (GRILLE 1 MM ACIER)	(1)	AUX302529		
3 (5+6+7+12+13)	◆	COUVERCLE COMPLET (GRILLE 1 MM INOX)	(1)	AUX302530		
3 (5+6+7+12+13)	◆	COUVERCLE COMPLET (GRILLE 0,5 MM ACIER)	(1)	AUX318308		
7	◆	JOINT TORIQUE	(1)	AUX200874	■	
13 (10+11)	◆	BOUCHON VIDANGE ET JOINT	(1)	AUX302044		
6A	◆	GRILLE 1 MM (ACIER)	(1)	AUX241193		
6A	◆	GRILLE 1 MM (INOX)	(1)	AUX241194		
6A	◆	GRILLE 0,5 MM (ACIER)	(1)	AUX241192		
	◆	PREFILTRE PF CC8 DN80 FONTE TRAITEE (3+4+4A+5+6+6A+7+8+10+11+12+13+14+15+16)				
	◆	GRILLE INOX 1-4	1	AUX316080		
	◆	GRILLE INOX 0,5-4 (CC8-40 - CC8-50)	1	AUX318780		
4 (4A+8)	◆	CORPS	(1)	AUX314545		
8 (14+15+16)	◆	BOULONS BASCULANTS COMPLETS	(1)	AUX307246		
3 (5+6+7+12+13)	◆	COUVERCLE COMPLET	(1)	AUX314546		
7	◆	JOINT TORIQUE	(1)	AUX200874	■	
13 (10+11)	◆	BOUCHON VIDANGE ET JOINT	(1)	AUX307249		
6A	◆	GRILLE 1 MM (INOX)	(1)	AUX204723		
6A	◆	GRILLE 0,5 MM (INOX)	(1)	AUX236144		
	◆	JEU DE 2 CONTRE-BRIDES COMPLET PF CC8 - ACIER (104+131+132+132A+134)	1	AUX316163		

Préfiltre PF CC8 :

(1) Le design du couvercle a évolué en septembre 2011, le joint plat repère 7 a été remplacé par un joint torique.

Le couvercle complet est interchangeable.

Le joint plat repère 7 n'est plus disponible, en cas de besoin le couvercle complet doit être remplacé.

(2) Le changement de design du couvercle modifie la longueur de la grille qui n'est plus interchangeable.

En cas de besoin, le couvercle complet doit être remplacé.