

PIECES DETACHEES
POMPE
P40 BI - P60 BI

Conserver la liste de pièces détachées avec la Notice d'instructions.

Pour commander des pièces de rechange, indiquer le(s) Référence(s) désirée(s).

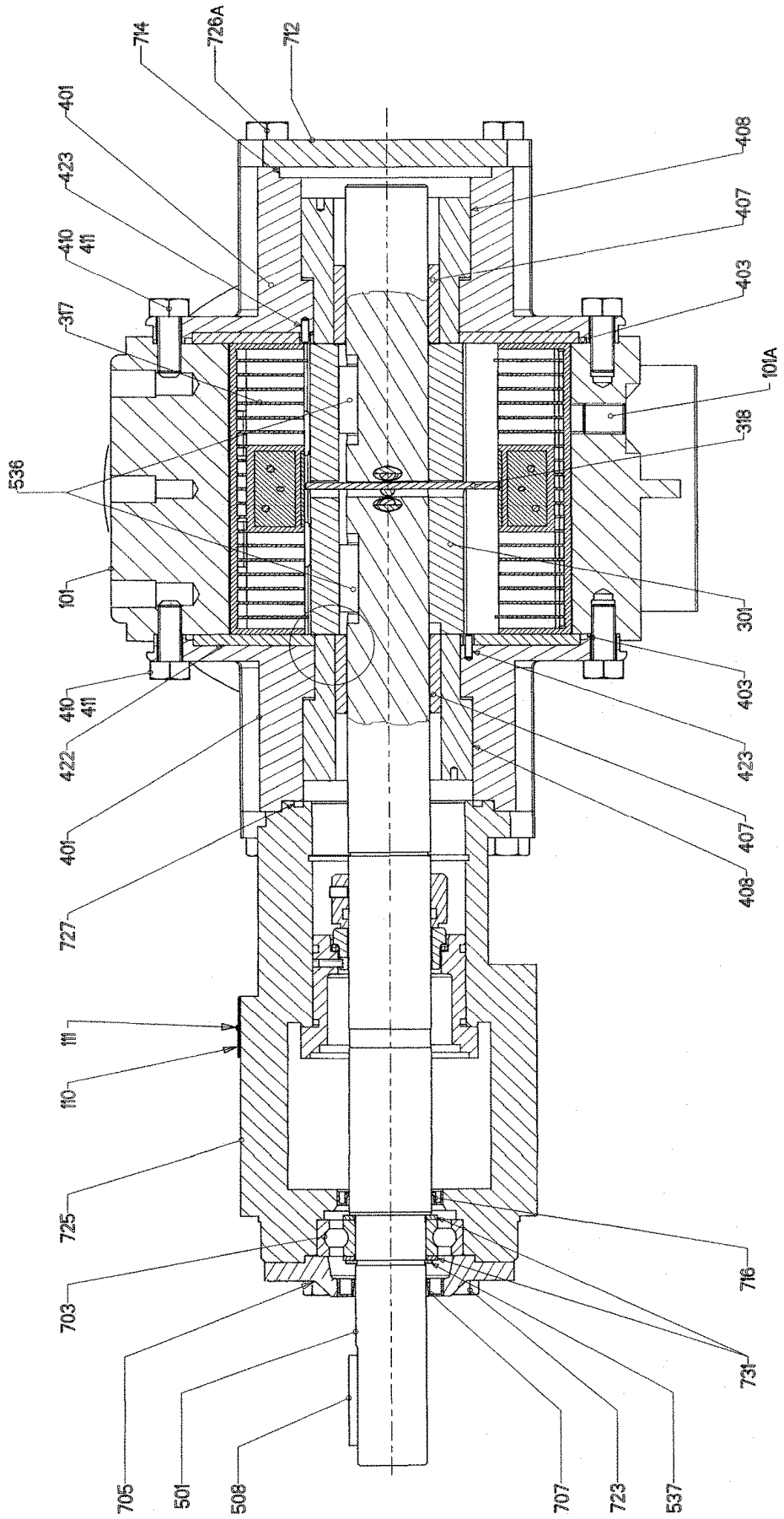
- ◆ Ensembles de pièces ou pièces seules pouvant être fournis.

CVT : FKM enrobé FEP

Z.I. la Plaine des Isles - 2 rue des Caillottes F-89000 AUXERRE - France

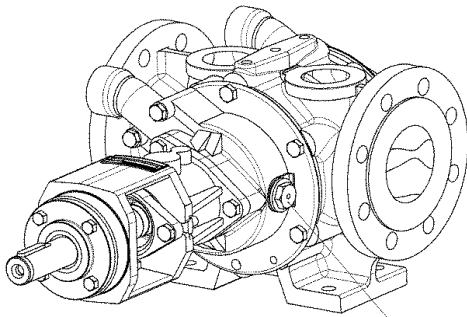
Tél : +33 (0)3 86 49 86 30 • Fax : +33 (0)3 86 49 87 17
contact.mouvex@psgdover.com • www.mouvex.com

P40 BI - P60 BI



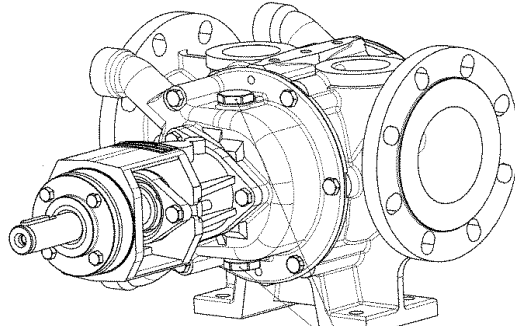
Pompe avec enveloppe

P40



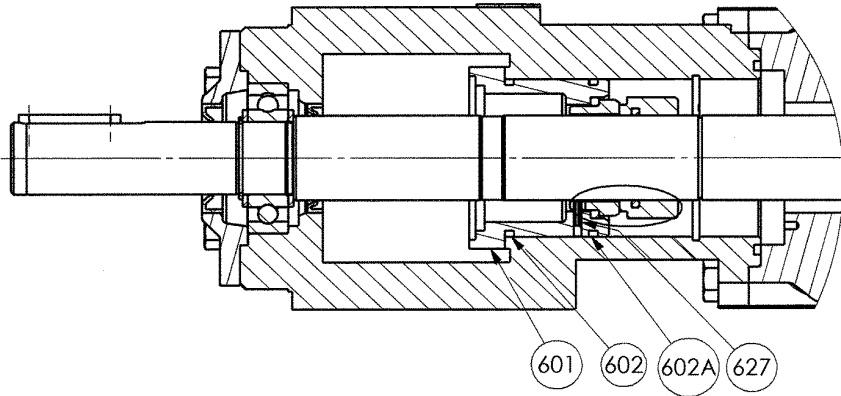
416 - 417

P60



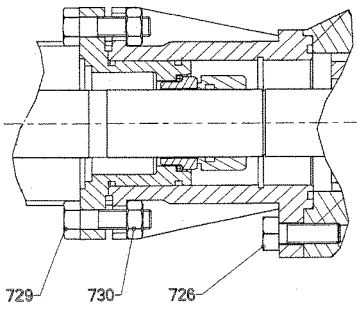
416 - 417

Porte garniture PGSN

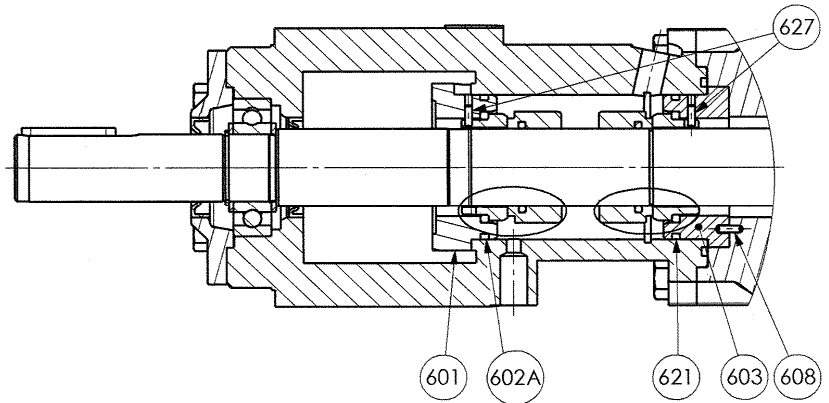


601 602 602A 627

Porte garniture PGDN

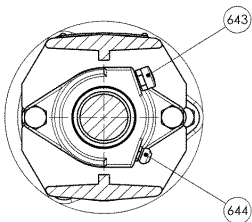


729 730 726

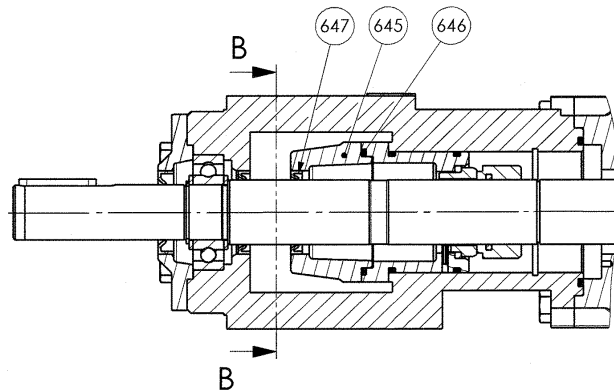


627
601 602A 621 603 608

Réserve de graisse

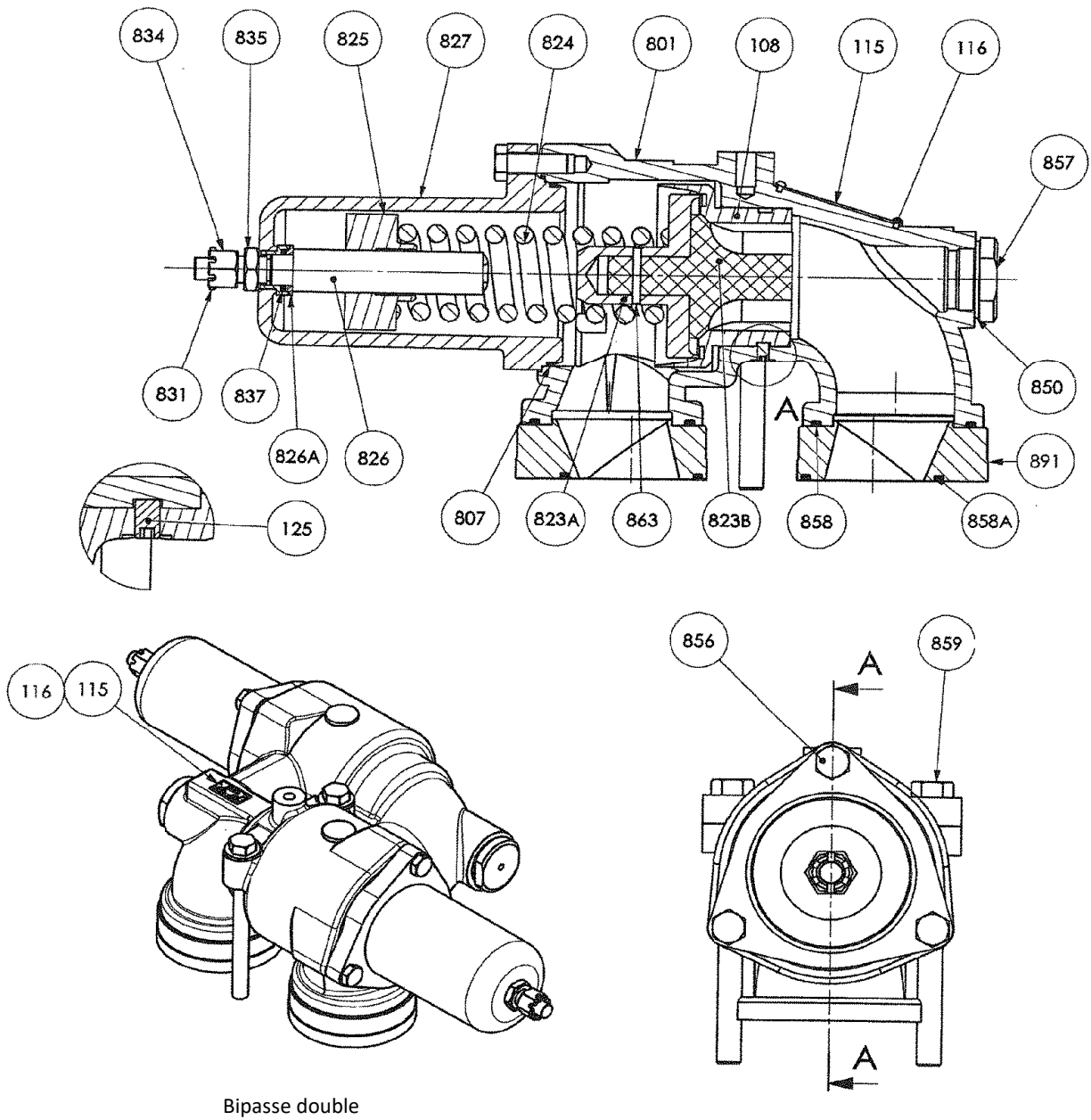


643 644



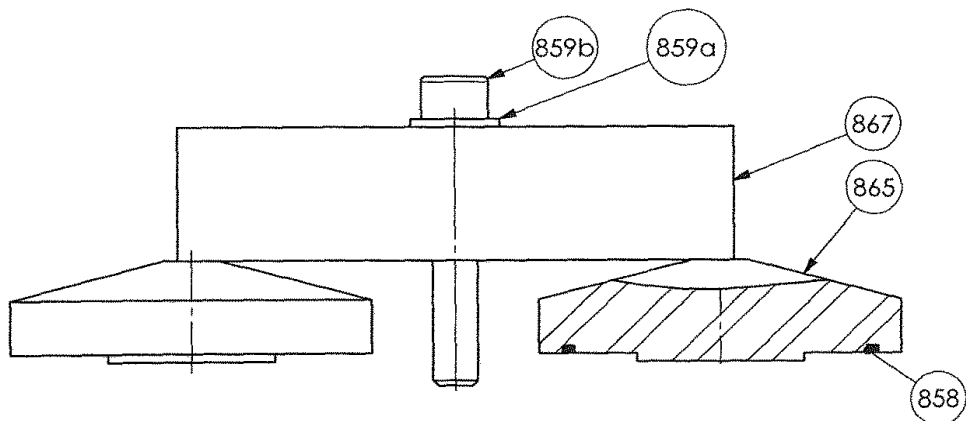
647 645 646
B B

Bipasse



Bipasse double

Etrier



P40 BI

* 1, 2, 4... : Quantité dans le matériel - (1), (2), (4)... : Quantité dans le kit

Repère	Vendable	Description	Qté*	Ref.	Kit maintenance	Pièce usure
98	◆	JEU DE VIS POMPE ENVELOPPE	1	AUX310430		
98	◆	JEU DE VIS POMPE	1	AUX310429		
410		VIS	(8)			
411		VIS	(4)			
723		VIS	(4)			
726		VIS	(3)			
726A		VIS	(3)			
729		VIS	(2)			
730		ECROU	(2)			
99	◆	JEU DE JOINTS POMPE - CVT	1	AUX310432	■	
99	◆	JEU DE JOINTS POMPE - FKM	1	AUX307094	■	
403		JOINT TORIQUE	(2)			●
417		JOINT	(2)			
602		JOINT	(1)			●
602A		JOINT	(1)			●
621		JOINT	(1)			
707		JOINT A LEVRE	(1)			●
714		JOINT TORIQUE	(1)			●
716		JOINT A LEVRE	(1)			●
727		JOINT	(1)			●
101	◆	CORPS	1	AUX215134		
301	◆	ROTOR	1	AUX215135		
309	◆	JEU DE 12 PALETTES TVP AVEC TROUS	1	AUX307787	■	
309	◆	JEU DE 12 PALETTES TVP	1	AUX307788	■	
317		PALETTE	(12)			●
325	◆	JEU DE 6 POUSSOIRS	1	AUX307085	■	
318		POUSSOIR	(6)			●
400	◆	FOND COMPLET	2	AUX309288		
400	◆	FOND COMPLET - JEUX ELARGIS	2	AUX312442		
401		FOND	(1)			
410		VIS	(4)			
411		VIS	(2)			
419		ENSEMBLE BAGUE	(1)			
407		BAGUE	(1)			●
408		INSERT DE FOND	(1)			
423		GOUPILLE	(1)			
400	◆	FOND COMPLET POMPE ENVELOPPE	2	AUX309289		
400	◆	FOND COMPLET POMPE ENVELOPPE - JEUX ELARGIS	2	AUX312443		
401		FOND	(1)			
410		VIS	(4)			
411		VIS	(2)			
416		BOUCHON	(1)			
417		JOINT	(1)			
419		ENSEMBLE BAGUE	(1)			
407		BAGUE	(1)			●
408		INSERT DE FOND	(1)			
423		GOUPILLE	(1)			
409	◆	JEU DE JOINTS DE FOND - FKM	1	AUX304373	■	
409	◆	JEU DE JOINTS DE FOND - CVT	1	AUX309321	■	
403		JOINT TORIQUE	(2)			●
420	◆	JEU DE BAGUES CARBONE - JEUX ELARGIS	1	AUX314369	■	
420	◆	JEU DE BAGUES CARBONE	1	AUX314368	■	
407		BAGUE	(2)			●
424	◆	JEU DE DISQUES CARBONE	1	AUX310385		
422		DISQUE DE FOND	(2)			●

P40 BI

* 1, 2, 4... : Quantité dans le matériel - (1), (2), (4)... : Quantité dans le kit

Repère	Vendable	Description	Qté*	Ref.	Kit maintenance	Pièce usure
500	◆	ARBRE COMPLET POUR POMPE AVEC POUSSOIRS	1	AUX309319		
500	◆	ARBRE COMPLET POUR POMPE SANS POUSSOIRS	1	AUX309290		
501		ARBRE	(1)			
599	◆	JEU DE CLAVETTES - POMPE AVEC POUSSOIRS	1	AUX310447		
599	◆	JEU DE CLAVETTES - POMPE SANS POUSSOIRS	1	AUX310446		
508		CLAVETTE	(1)			
536		CLAVETTE	(1/2)			
537		CIRCLIPS	(1)			
600B	◆	GARNITURE NORMALISEE M7N21_35 C CSSF	1	AUX311808	■	●
600B	◆	GARNITURE NORMALISEE M7N21_35 C CSSP	1	AUX310386	■	●
600B	◆	GARNITURE NORMALISEE M7N21_35 C CSCSF	1	AUX312022	■	●
600B	◆	GARNITURE NORMALISEE M7N21_35 C CSCSP	1	AUX311480	■	●
600C	◆	LOT DE 2 GARNITURES AUX311808 M7N21_35 C 2CSSF	1	AUX315939	■	●
600C	◆	LOT DE 2 GARNITURES AUX310386 M7N21_35 C 2CSSP	1	AUX315940	■	●
600C	◆	LOT DE 2 GARNITURES AUX312022 M7N21_35 C 2CSCSF	1	AUX315941	■	●
600C	◆	LOT DE 2 GARNITURES AUX311480 M7N21_35 C 2CSCSP	1	AUX315942	■	●
609B	◆	PORTE GARNITURE PGSN COMPLET - CVT	1	AUX310390		
609B	◆	PORTE GARNITURE PGSN COMPLET - FKM	1	AUX310387		
601		PORTE-GARNITURE	(1)			
602		JOINT	(1)			●
602A		JOINT	(1)			●
627		GOUPILLE	(1)			
729		VIS	(2)			
730		ECROU	(2)			
609C	◆	PORTE GARNITURE PGDN COMPLET - CVT	1	AUX310394		
609C	◆	PORTE GARNITURE PGDN COMPLET - FKM	1	AUX310391		
601		PORTE-GARNITURE	(1)			
602A		JOINT	(1)			●
603		APPUI DE GARNITURE	(1)			
608		GOUPILLE	(1)			
621		JOINT	(1)			
627		GOUPILLE	(2)			
729		VIS	(2)			
730		ECROU	(2)			
640	◆	RESERVOIR GRAISSE COMPLET	1	AUX310412		
643		RENIFLARD	(1)			
644		GRAISSEUR	(1)			
645		COUVERCLE	(1)			
646		JOINT TORIQUE	(1)			●
647		JOINT A LEVRE	(1)			●
700	◆	COUVERCLE DE FOND COMPLET - CVT	1	AUX310402		
700	◆	COUVERCLE DE FOND COMPLET - FKM	1	AUX310399		
712		COUVERCLE DE FOND	(1)			
714		JOINT TORIQUE	(1)			●
726A		VIS	(3)			
704	◆	KIT PALIER	1	AUX310411		
537		CIRCLIPS	(1)			
703		ROULEMENT A BILLES	(1)			●
731		RONDELLE APPUI DE ROULEMENT	(2)			

P40 BI

* 1, 2, 4... : Quantité dans le matériel - (1), (2), (4)... : Quantité dans le kit

Repère	Vendable	Description	Qté*	Ref.	Kit maintenance	Pièce usure
715	◆	JEU DE JOINTS + DIVERS POUR LANTERNE - CVT	1	AUX310440	■	
715	◆	JEU DE JOINTS + DIVERS POUR LANTERNE - FKM	1	AUX310437	■	
511		CIRCLIPS	(1)			
537		CIRCLIPS	(1)			
602		JOINT	(1)			●
602A		JOINT	(1)			●
608		GOUPILLE (FKM)	(1)			
621		JOINT	(1)			
627		GOUPILLE	(2)			
646		JOINT TORIQUE	(1)			●
647		JOINT A LEVRE	(1)			●
707		JOINT A LEVRE	(1)			●
716		JOINT A LEVRE	(1)			●
727		JOINT	(1)			●
720	◆	LANTERNE COMPLETE - CVT - GARN PGDN	1	AUX310410	■	
720	◆	LANTERNE COMPLETE - FKM - GARN PGDN	1	AUX310407	■	
720	◆	LANTERNE COMPLETE - CVT - SAUF GARN PGDN	1	AUX310406	■	
720	◆	LANTERNE COMPLETE - FKM - SAUF GARN PGDN	1	AUX310403	■	
703		ROULEMENT A BILLES	(1)			●
716		JOINT A LEVRE	(1)			●
725		LANTERNE	(1)			
726		VIS	(3)			
727		JOINT	(1)			●
731		RONDELLE APPUI DE ROULEMENT	(2)			
740	◆	COUVERCLE COMPLET	1	AUX310413		
705		COUVERCLE	(1)			
707		JOINT A LEVRE	(1)			●
723		VIS	(4)			
868	◆	ETRIER COMPLET - CVT	1	AUX310351		
868	◆	ETRIER COMPLET - FKM	1	AUX309315		
858	◆	JOINT TORIQUE FKM	2	AUX200795		●
858	◆	JOINT FEP-FKM	2	AUX215301		●
859A		RONDELLE	(1)			
859B		VIS	(1)			
865		BOUCHON	(2)			
867		ETRIER	(1)			

P40 BI

* 1, 2, 4... : Quantité dans le matériel - (1), (2), (4)... : Quantité dans le kit

Repère	Vendable	Description	Qté*	Ref.	Kit maintenance	Pièce usure
Bipasse simple						
(sans Ressort 824 et sans Bouchon complet 866) :						
820	◆	BIPASSE SIMPLE COMPLET (SANS RESSORT) - CVT	1	AUX319781		
820	◆	BIPASSE SIMPLE COMPLET (SANS RESSORT) - FKM	1	AUX319782		
108	◆	SIEGE	1	AUX215407		
115		PLAQUE ORIENTATION BIPASSE	(1)			
116		CLOU	(2)			
125		VIS	(1)			
801		CORPS DE BIPASSE	(1)			
823	◆	CLAPET	1	AUX314456		
827		CHAPEAU	(1)			
858	◆	JOINT FEP-FKM	2	AUX211442		●
858	◆	JOINT FKM	2	AUX200912		●
858A		JOINT	(2)			●
859		VIS	(2)			
891		ENTRETOISE	(2)			
898	◆	ENSEMBLE VIS DE PRESSION - CVT	1	AUX319778		
898	◆	ENSEMBLE VIS DE PRESSION - FKM	1	AUX319780		
807		JOINT	(1)			●
825		APPUI DE RESSORT	(1)			
826		VIS DE PRESSION	(1)			
826A		RONDELLE	(1)			
831		GOUPILLE	(1)			
834		ECROU	(1)			
835		ECROU	(1)			
837		JOINT	(1)			●
856		VIS	(3)			
824	◆	RESSORT 2_3,5 BAR	1	AUX215404		
824	◆	RESSORT 4_7 BAR	1	AUX215405		
824	◆	RESSORT 7_12 BAR	1	AUX219068		
866	◆	BOUCHON COMPLET	1	AUX309316	■	
850		JOINT	(1)			●
857		BOUCHON	(1)			
899	◆	JEU DE JOINTS + DIVERS POUR BIPASSE - CVT	1	AUX310444	■	
899	◆	JEU DE JOINTS + DIVERS POUR BIPASSE - FKM	1	AUX310441	■	
807		JOINT	(1)			●
831		GOUPILLE	(1)			
834		ECROU	(1)			
835		ECROU	(1)			
837		JOINT	(1)			●
850		JOINT	(1)			●
856		VIS	(3)			
858	◆	JOINT FEP-FKM	2	AUX211442		●
858	◆	JOINT FKM	2	AUX200912		●
858A		JOINT	(2)			●
859		VIS	(2)			

P40 BI

* 1, 2, 4... : Quantité dans le matériel - (1), (2), (4)... : Quantité dans le kit

Repère	Vendable	Description	Qté*	Ref.	Kit maintenance	Pièce usure
Bipasse double						
(sans Ressort 824 et sans Bouchon complet 866) :						
820A	◆	BIPASSE DOUBLE COMPLET (SANS RESSORT) - CVT	1	AUX319784		
820A	◆	BIPASSE DOUBLE COMPLET (SANS RESSORT) - FKM	1	AUX319785		
108	◆	SIEGE	2	AUX215407		
115		PLAQUE ORIENTATION BIPASSE	(1)			
116		CLOU	(2)			
125		VIS	(2)			
801		CORPS DE BIPASSE DOUBLE	(1)			
823	◆	CLAPET	2	AUX314456		
827		CHAPEAU	(2)			
858	◆	JOINT FEP-FKM	2	AUX211442		●
858	◆	JOINT FKM	2	AUX200912		●
858A		JOINT	(2)			●
859		VIS	(2)			
891		ENTRETOISE	(2)			
898	◆	ENSEMBLE VIS DE PRESSION - CVT	2	AUX319778		
898	◆	ENSEMBLE VIS DE PRESSION - FKM	2	AUX319780		
807		JOINT	(1)			●
825		APPUI DE RESSORT	(1)			
826		VIS DE PRESSION	(1)			
826A		RONDELLE	(1)			
831		GOUPILLE	(1)			
834		ECROU	(1)			
835		ECROU	(1)			
837		JOINT	(1)			●
856		VIS	(3)			
824	◆	RESSORT 2_3,5 BAR	2	AUX215404		
824	◆	RESSORT 4_7 BAR	2	AUX215405		
824	◆	RESSORT 7_12 BAR	2	AUX219068		
866	◆	BOUCHON COMPLET	2	AUX309316	■	
850		JOINT	(1)			●
857		BOUCHON	(1)			
899	◆	JEU DE JOINTS + DIVERS POUR BIPASSE - CVT	2	AUX310444	■	
899	◆	JEU DE JOINTS + DIVERS POUR BIPASSE - FKM	2	AUX310441	■	
807		JOINT	(1)			●
831		GOUPILLE	(1)			
834		ECROU	(1)			
835		ECROU	(1)			
837		JOINT	(1)			●
850		JOINT	(1)			●
856		VIS	(3)			
858	◆	JOINT FEP-FKM	2	AUX211442		●
858	◆	JOINT FKM	2	AUX200912		●
858A		JOINT	(2)			●
859		VIS	(2)			

P60 BI

* 1, 2, 4... : Quantité dans le matériel - (1), (2), (4)... : Quantité dans le kit

Repère	Vendable	Description	Qté*	Ref.	Kit maintenance	Pièce usure
98	◆	JEU DE VIS POMPE ENVELOPPE	1	AUX310430		
98	◆	JEU DE VIS POMPE	1	AUX310429		
410		VIS	(8)			
411		VIS	(4)			
723		VIS	(4)			
726		VIS	(3)			
726A		VIS	(3)			
729		VIS	(2)			
730		ECROU	(2)			
99	◆	JEU DE JOINTS POMPE - CVT	1	AUX312095	■	
99	◆	JEU DE JOINTS POMPE - FKM	1	AUX307207	■	
403		JOINT TORIQUE	(2)			●
602		JOINT (AUX307207)	(2)			●
602		JOINT (AUX312095)	(1)			●
602A		JOINT (AUX312095)	(1)			●
707		JOINT A LEVRE	(1)			●
714		JOINT TORIQUE	(1)			●
716		JOINT A LEVRE	(1)			●
727		JOINT	(1)			●
101	◆	CORPS	1	AUX215147		
301	◆	ROTOR	1	AUX213415		
309	◆	JEU DE 12 PALETTES TVP	1	AUX307677	■	
309	◆	JEU DE 12 PALETTES TVP AVEC TROUS	1	AUX307678	■	
317		PALETTE	(12)			●
325	◆	JEU DE 6 POUSSOIRS	1	AUX307202	■	
318		POUSSOIR	(6)			●
400	◆	FOND COMPLET	2	AUX310536		
400	◆	FOND COMPLET - JEUX ELARGIS	2	AUX312471		
401		FOND	(1)			
410		VIS	(4)			
411		VIS	(2)			
419		ENSEMBLE BAGUE	(1)			
407		BAGUE	(1)			●
408		INSERT DE FOND	(1)			
400	◆	FOND COMPLET POMPE ENVELOPPE	2	AUX310537		
400	◆	FOND COMPLET POMPE ENVELOPPE - JEUX ELARGIS	2	AUX312472		
401		FOND	(1)			
410		VIS	(4)			
411		VIS	(2)			
416		BOUCHON	(2)			
417		RONDELLE ETANCHE	(2)			
419		ENSEMBLE BAGUE	(1)			
407		BAGUE	(1)			●
408		INSERT DE FOND	(1)			
409	◆	JEU DE JOINTS DE FOND - CVT	1	AUX312096	■	
409	◆	JEU DE JOINTS DE FOND - FKM	1	AUX304382	■	
403		JOINT TORIQUE	(2)			●
420	◆	JEU DE BAGUES CARBONE - JEUX ELARGIS	1	AUX312887	■	
420	◆	JEU DE BAGUES CARBONE	1	AUX314113	■	
407		BAGUE	(2)			●
424	◆	JEU DE DISQUES CARBONE	1	AUX310242		
422		DISQUE DE FOND	(2)			●

P60 BI

* 1, 2, 4... : Quantité dans le matériel - (1), (2), (4)... : Quantité dans le kit

Repère	Vendable	Description	Qté*	Ref.	Kit maintenance	Pièce usure
500	◆	ARBRE COMPLET POUR POMPE AVEC POUSSOIRS	1	AUX310543		
500	◆	ARBRE COMPLET POUR POMPE SANS POUSSOIRS	1	AUX310542		
501		ARBRE	(1)			
599	◆	JEU DE CLAVETTES - POMPE AVEC POUSSOIRS	1	AUX310545		
599	◆	JEU DE CLAVETTES - POMPE SANS POUSSOIRS	1	AUX310544		
508		CLAVETTE	(1)			
536		CLAVETTE	(1/2)			
537		CIRCLIPS	(1)			
600B	◆	GARNITURE NORMALISEE M7N21_35 C CSSF	1	AUX311808	■	●
600B	◆	GARNITURE NORMALISEE M7N21_35 C CSSP	1	AUX310386	■	●
600B	◆	GARNITURE NORMALISEE M7N21_35 C CSCSF	1	AUX312022	■	●
600B	◆	GARNITURE NORMALISEE M7N21_35 C CSCSP	1	AUX311480	■	●
600C	◆	LOT DE 2 GARNITURES AUX311808 M7N21_35 C 2CSSF	1	AUX315939	■	●
600C	◆	LOT DE 2 GARNITURES AUX310386 M7N21_35 C 2CSSP	1	AUX315940	■	●
600C	◆	LOT DE 2 GARNITURES AUX312022 M7N21_35 C 2CSCSF	1	AUX315941	■	●
600C	◆	LOT DE 2 GARNITURES AUX311480 M7N21_35 C 2CSCSP	1	AUX315942	■	●
609B	◆	PORTE GARNITURE PGSN COMPLET - CVT	1	AUX310390		
609B	◆	PORTE GARNITURE PGSN COMPLET - FKM	1	AUX310387		
601		PORTE-GARNITURE	(1)			
602		JOINT	(1)			●
602A		JOINT	(1)			●
627		GOUPILLE	(1)			
729		VIS	(2)			
730		ECROU	(2)			
609C	◆	PORTE GARNITURE PGDN COMPLET - CVT	1	AUX310394		
609C	◆	PORTE GARNITURE PGDN COMPLET - FKM	1	AUX310391		
601		PORTE-GARNITURE	(1)			
602A		JOINT	(1)			●
603		APPUI DE GARNITURE	(1)			
608		GOUPILLE	(1)			
621		JOINT	(1)			
627		GOUPILLE	(2)			
729		VIS	(2)			
730		ECROU	(2)			
640	◆	RESERVOIR GRAISSE COMPLET	1	AUX310412		
643		RENIFLARD	(1)			
644		GRAISSEUR	(1)			
645		COUVERCLE	(1)			
646		JOINT TORIQUE	(1)			●
647		JOINT A LEVRE	(1)			●
700	◆	COUVERCLE DE FOND COMPLET - CVT	1	AUX310402		
700	◆	COUVERCLE DE FOND COMPLET - FKM	1	AUX310399		
712		COUVERCLE DE FOND	(1)			
714		JOINT TORIQUE	(1)			●
726A		VIS	(3)			
704	◆	KIT PALIER	1	AUX310411		
537		CIRCLIPS	(1)			
703		ROULEMENT A BILLES	(1)			●
731		RONDELLE APPUI DE ROULEMENT	(2)			

P60 BI

* 1, 2, 4... : Quantité dans le matériel - (1), (2), (4)... : Quantité dans le kit

Repère	Vendable	Description	Qté*	Ref.	Kit maintenance	Pièce usure
715	◆	JEU DE JOINTS + DIVERS POUR LANTERNE - CVT	1	AUX310440	■	
715	◆	JEU DE JOINTS + DIVERS POUR LANTERNE - FKM	1	AUX310437	■	
511		CIRCLIPS	(1)			
537		CIRCLIPS	(1)			
602		JOINT	(1)			●
602A		JOINT	(1)			●
608		GOUPILLE (FKM)	(1)			
621		JOINT	(1)			
627		GOUPILLE	(2)			
646		JOINT TORIQUE	(1)			●
647		JOINT A LEVRE	(1)			●
707		JOINT A LEVRE	(1)			●
716		JOINT A LEVRE	(1)			●
727		JOINT	(1)			●
720	◆	LANTERNE COMPLETE - CVT - GARN PGDN	1	AUX310410	■	
720	◆	LANTERNE COMPLETE - FKM - GARN PGDN	1	AUX310407	■	
720	◆	LANTERNE COMPLETE - CVT - SAUF GARN PGDN	1	AUX310406	■	
720	◆	LANTERNE COMPLETE - FKM - SAUF GARN PGDN	1	AUX310403	■	
703		ROULEMENT A BILLES	(1)			●
716		JOINT A LEVRE	(1)			●
725		LANTERNE	(1)			
726		VIS	(3)			
727		JOINT	(1)			●
731		RONDELLE APPUI DE ROULEMENT	(2)			
740	◆	COUVERCLE COMPLET	1	AUX310413		
705		COUVERCLE	(1)			
707		JOINT A LEVRE	(1)			●
723		VIS	(4)			
868	◆	ETRIER COMPLET - CVT	1	AUX314200		
868	◆	ETRIER COMPLET - FKM	1	AUX314197		
858	◆	JOINT FEP-FKM	2	AUX211442		●
858	◆	JOINT FKM	2	AUX200912		●
859A		RONDELLE	(1)			
859B		VIS	(1)			
865		BOUCHON	(2)			
867		ETRIER	(1)			

P60 BI

* 1, 2, 4... : Quantité dans le matériel - (1), (2), (4)... : Quantité dans le kit

Repère	Vendable	Description	Qté*	Ref.	Kit maintenance	Pièce usure
Bipasse simple						
(sans Ressort 824 et sans Bouchon complet 866) :						
820	◆	BIPASSE SIMPLE COMPLET (SANS RESSORT) - CVT	1	AUX319787		
820	◆	BIPASSE SIMPLE COMPLET (SANS RESSORT) - FKM	1	AUX319788		
108	◆	SIEGE	1	AUX215407		
115		PLAQUE ORIENTATION BIPASSE	(1)			
116		CLOU	(2)			
125		VIS	(1)			
801		CORPS DE BIPASSE	(1)			
823	◆	CLAPET	1	AUX314456		
827		CHAPEAU	(1)			
858	◆	JOINT FEP-FKM	2	AUX211442		●
858	◆	JOINT FKM	2	AUX200912		●
859		VIS	(2)			
898	◆	ENSEMBLE VIS DE PRESSION - CVT	1	AUX319778		
898	◆	ENSEMBLE VIS DE PRESSION - FKM	1	AUX319780		
807		JOINT	(1)			●
825		APPUI DE RESSORT	(1)			
826		VIS DE PRESSION	(1)			
826A		RONDELLE	(1)			
831		GOUPILLE	(1)			
834		ECROU	(1)			
835		ECROU	(1)			
837		JOINT	(1)			●
856		VIS	(3)			
824	◆	RESSORT 2_3,5 BAR	1	AUX215404		
824	◆	RESSORT 4,5_6,5	1	AUX215405		
824	◆	RESSORT 7_12 BAR	1	AUX219068		
866	◆	BOUCHON COMPLET	1	AUX309316	■	
850		JOINT	(1)			●
857		BOUCHON	(1)			
899	◆	JEU DE JOINTS + DIVERS POUR BIPASSE - CVT	1	AUX314196	■	
899	◆	JEU DE JOINTS + DIVERS POUR BIPASSE - FKM	1	AUX310552	■	
807		JOINT	(1)			●
831		GOUPILLE	(1)			
834		ECROU	(1)			
835		ECROU	(1)			
837		JOINT	(1)			●
850		JOINT	(1)			●
852		JOINT TORIQUE	(1)			●
855		GOUPILLE	(1)			
856		VIS	(3)			
858	◆	JOINT FEP-FKM	2	AUX211442		●
858	◆	JOINT FKM	2	AUX200912		●
859		VIS	(2)			
893		ECROU	(3)			

P60 BI

* 1, 2, 4... : Quantité dans le matériel - (1), (2), (4)... : Quantité dans le kit

Repère	Vendable	Description	Qté*	Ref.	Kit maintenance	Pièce usure
Bipasse double						
(sans Ressort 824 et sans Bouchon complet 866) :						
820A	◆	BIPASSE DOUBLE COMPLET (SANS RESSORT) - CVT	1	AUX319790		
820A	◆	BIPASSE DOUBLE COMPLET (SANS RESSORT) - FKM	1	AUX319791		
108	◆	SIEGE	2	AUX215407		
115		PLAQUE ORIENTATION BIPASSE	(1)			
116		CLOU	(2)			
125		VIS	(2)			
801		CORPS DE BIPASSE DOUBLE	(1)			
823	◆	CLAPET	2	AUX314456		
827		CHAPEAU	(2)			
858	◆	JOINT FEP-FKM	2	AUX211442		●
858	◆	JOINT FKM	2	AUX200912		●
859		VIS	(2)			
898	◆	ENSEMBLE VIS DE PRESSION - CVT	2	AUX319778		
898	◆	ENSEMBLE VIS DE PRESSION - FKM	2	AUX319780		
807		JOINT	(1)			●
825		APPUI DE RESSORT	(1)			
826		VIS DE PRESSION	(1)			
826A		RONDELLE	(1)			
831		GOUPILLE	(1)			
834		ECROU	(1)			
835		ECROU	(1)			
837		JOINT	(1)			●
856		VIS	(3)			
824	◆	RESSORT 2_3,5 BAR	2	AUX215404		
824	◆	RESSORT 4,5_6,5	2	AUX215405		
824	◆	RESSORT 7_12 BAR	2	AUX219068		
866	◆	BOUCHON COMPLET	2	AUX309316	■	●
850		JOINT	(1)			
857		BOUCHON	(1)			
899	◆	JEU DE JOINTS + DIVERS POUR BIPASSE - CVT	2	AUX314196	■	
899	◆	JEU DE JOINTS + DIVERS POUR BIPASSE - FKM	2	AUX310552	■	
807		JOINT	(1)			●
831		GOUPILLE	(1)			
834		ECROU	(1)			
835		ECROU	(1)			
837		JOINT	(1)			●
850		JOINT	(1)			●
852		JOINT TORIQUE	(1)			●
855		GOUPILLE	(1)			
856		VIS	(3)			
858	◆	JOINT FEP-FKM	2	AUX211442		●
858	◆	JOINT FKM	2	AUX200912		●
859		VIS	(2)			
893		ECROU	(3)			