

**ERSATZTEILLISTE**  
**PUMPE**  
**P15 BA - P25 BA**

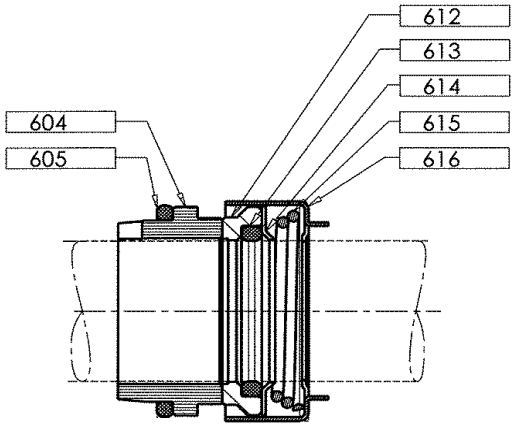
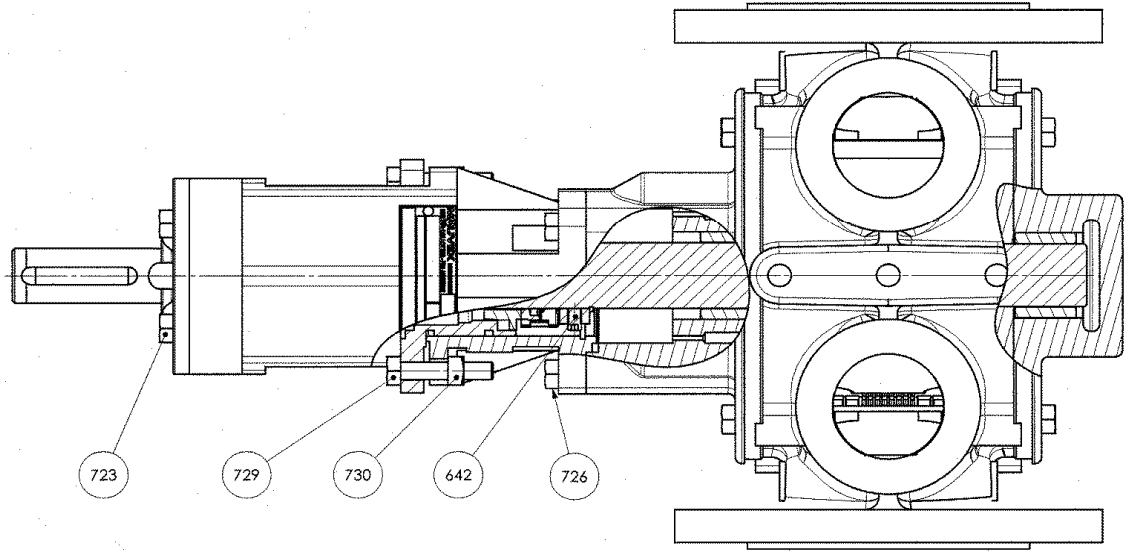
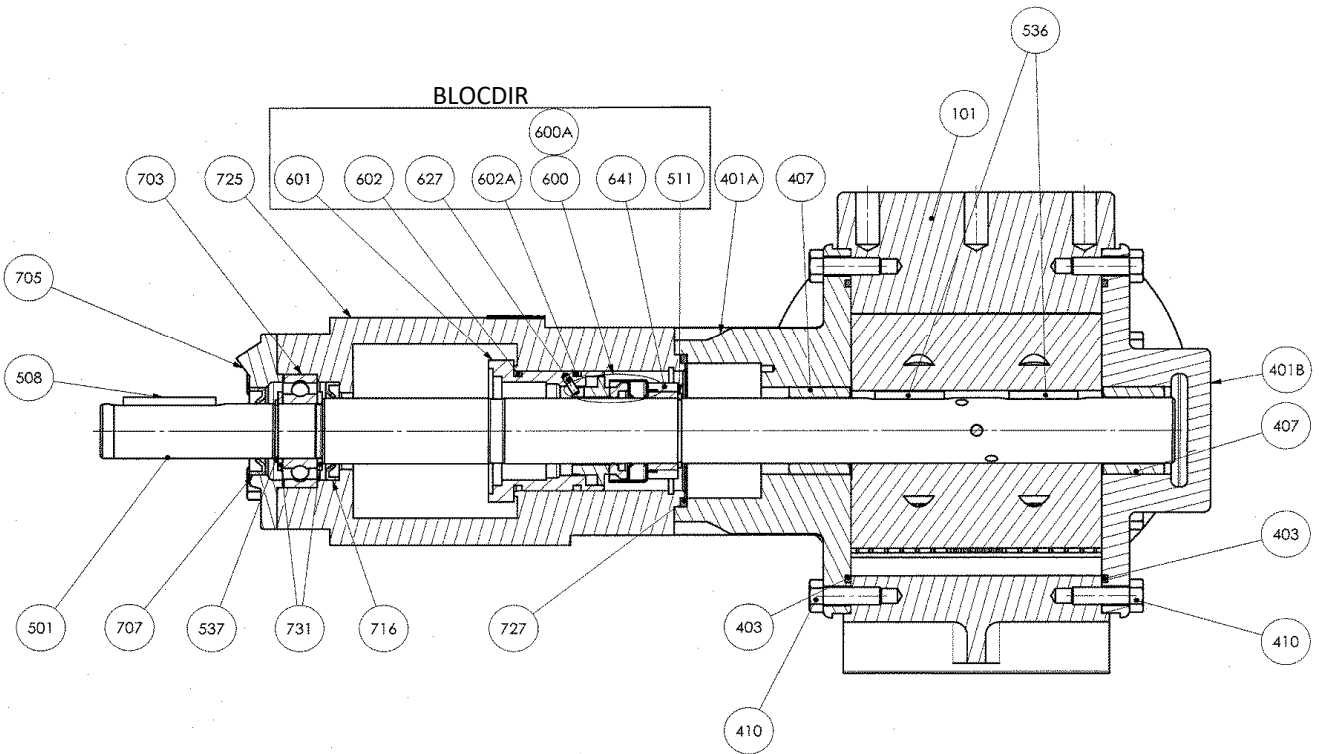
Einbau der Ersatzteile siehe Betriebsanleitung.

Bitte bei Anfragen oder Bestellungen die Bestell-Nr. Angeben.

- ◆ Diese Baugruppen und Ersatzteile sind einzeln erhältlich.

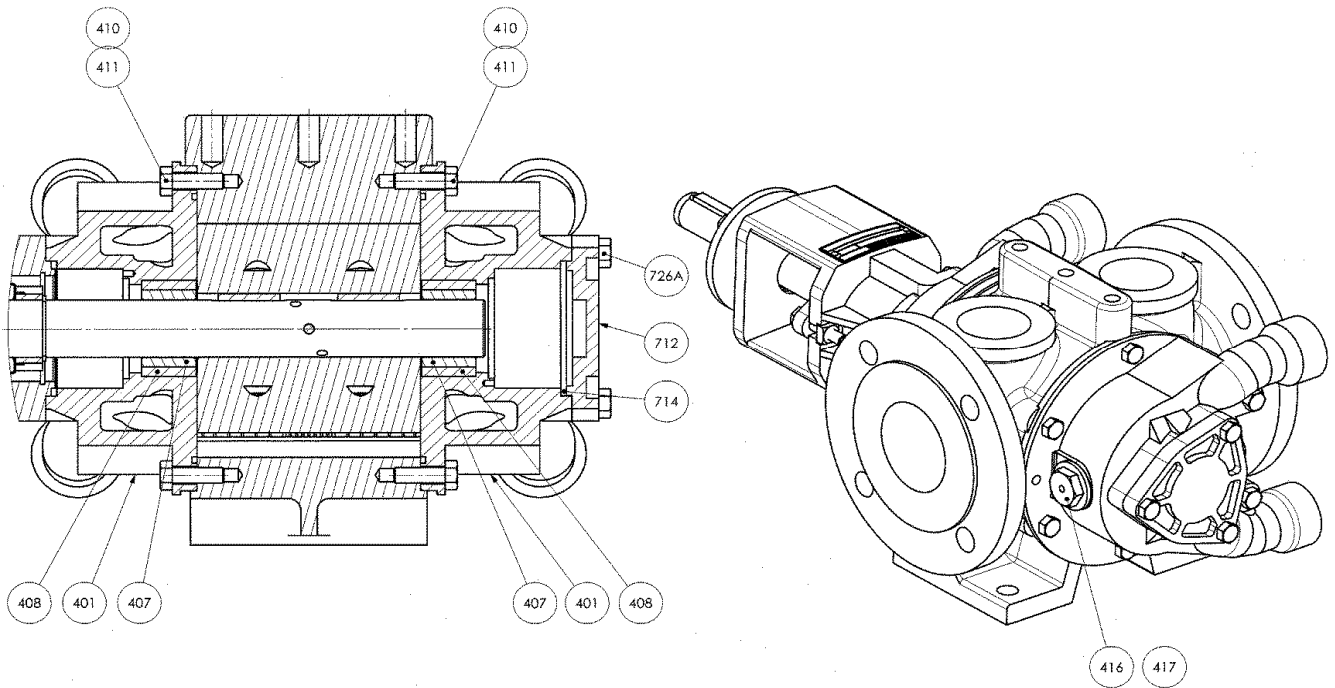
CVT : FEP ummanteltes FKM

# P15 BA - P25 BA mit Gleitringdichtung BLOCDIR

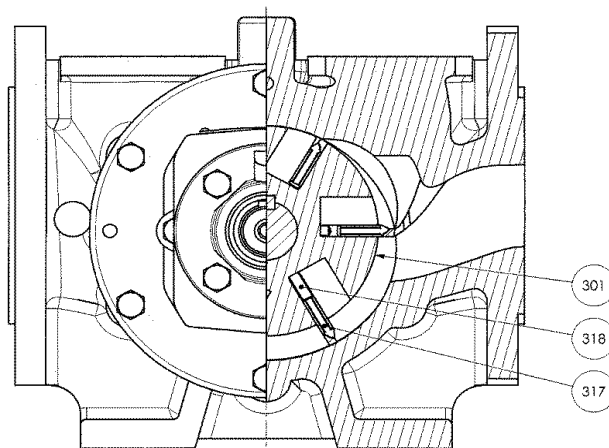


Gleitringdichtung BLOCDIR

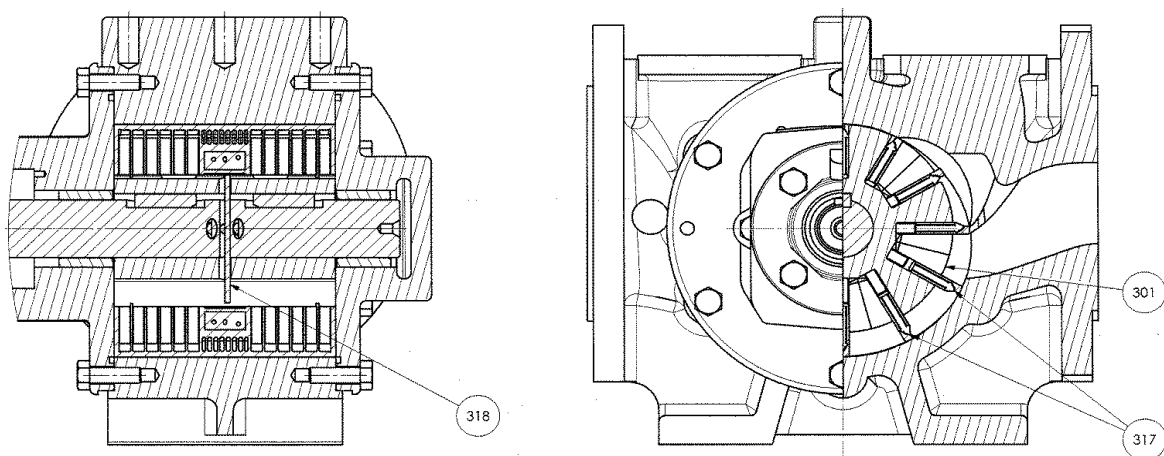
## Pumpe mit Heizmantel



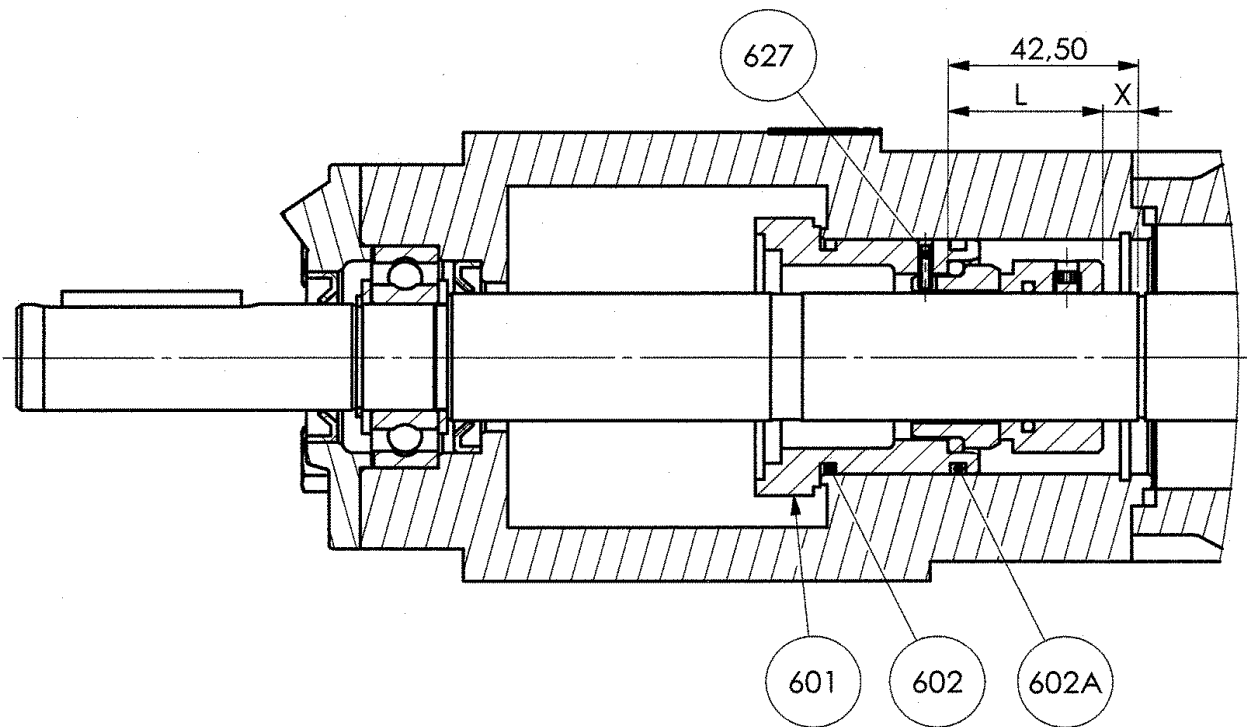
## Rotor mit 6 Schiebern



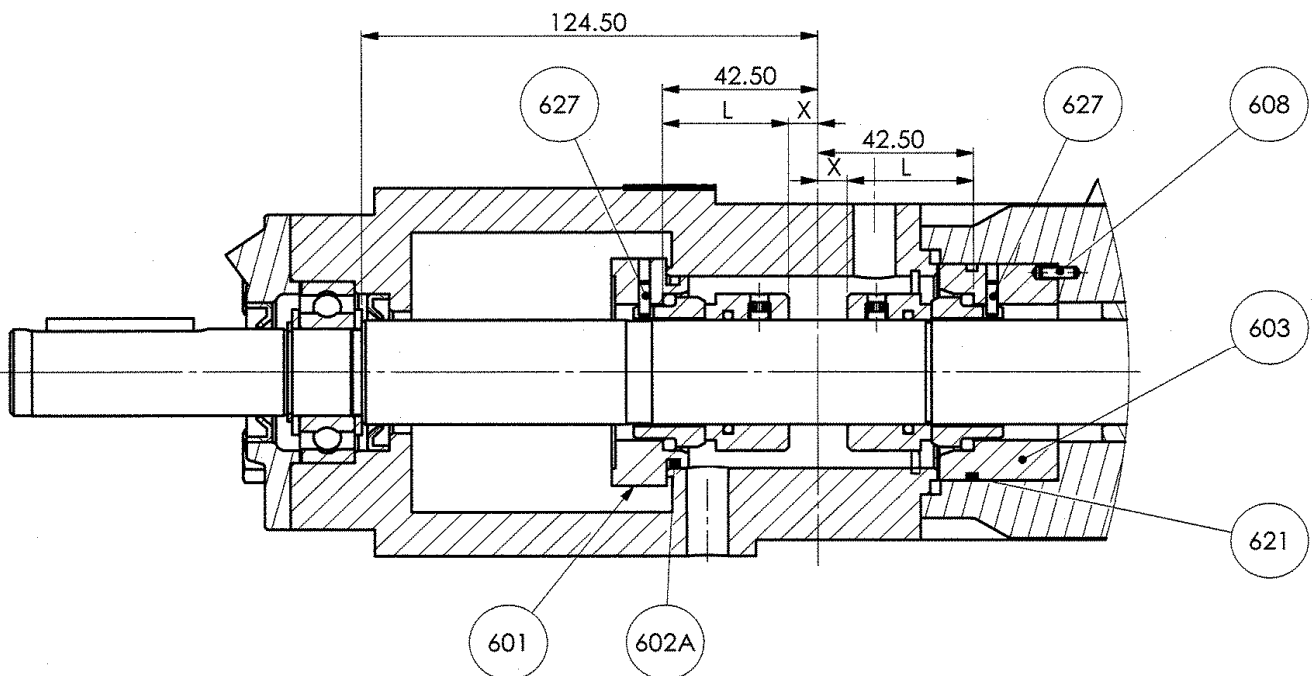
## Rotor mit 12 Schiebern



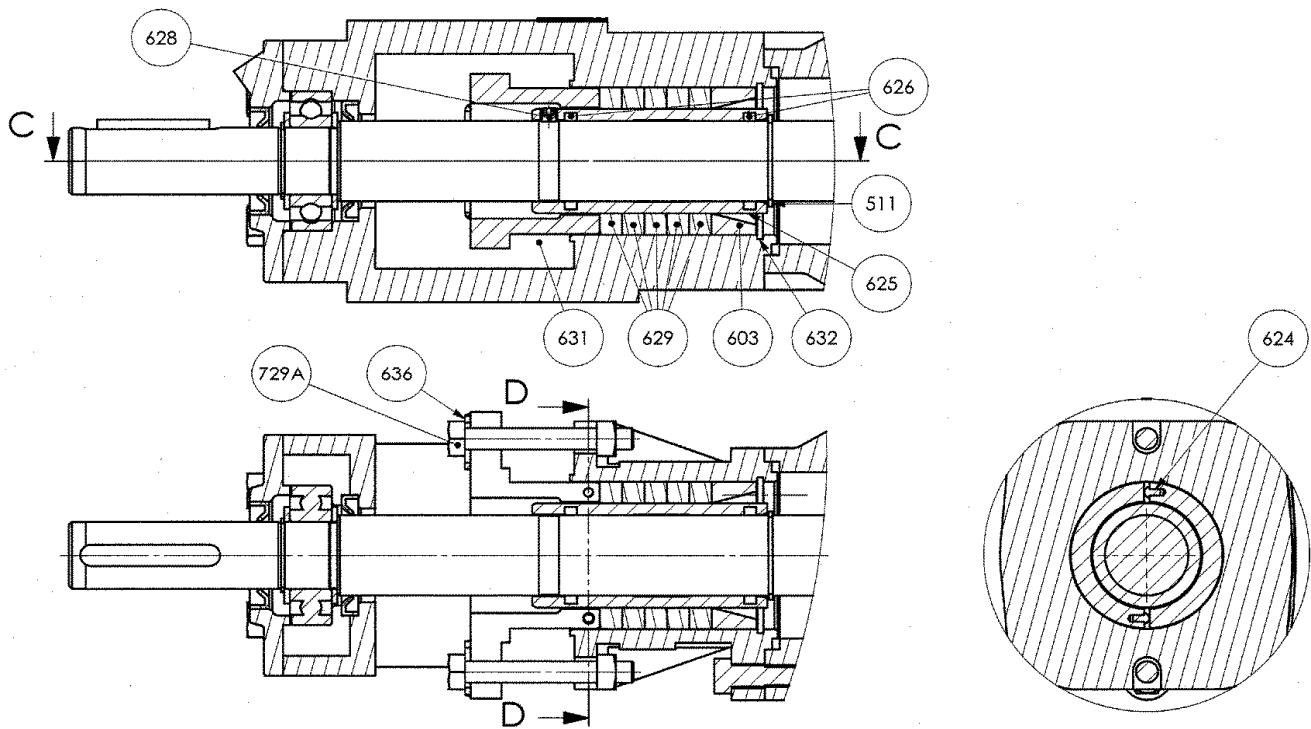
## Lagerträger - PGSN



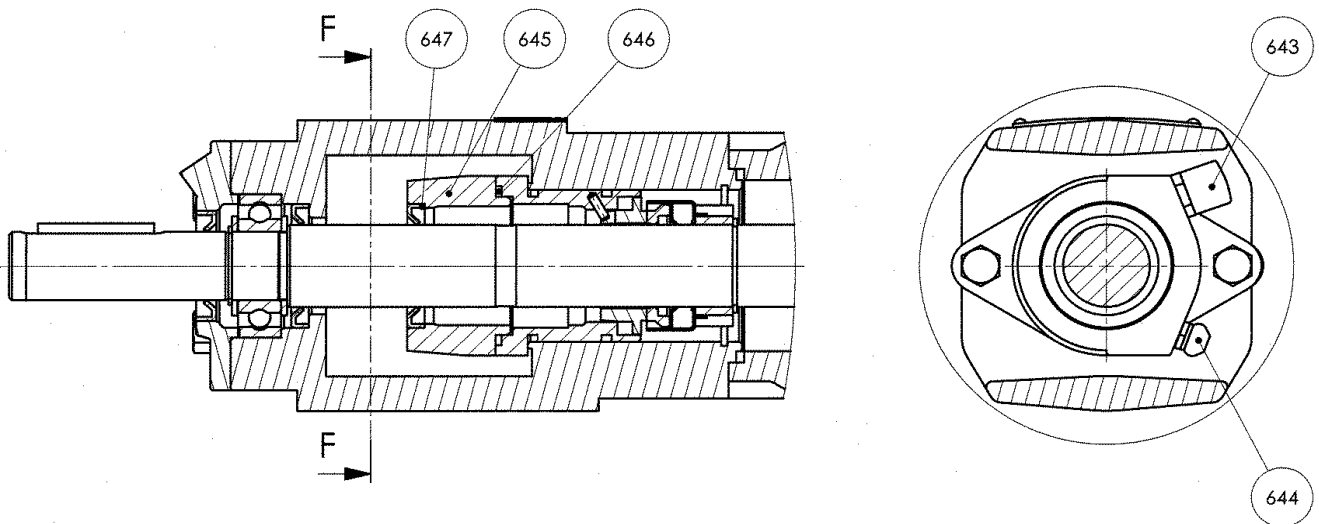
## Lagerträger - PGDN



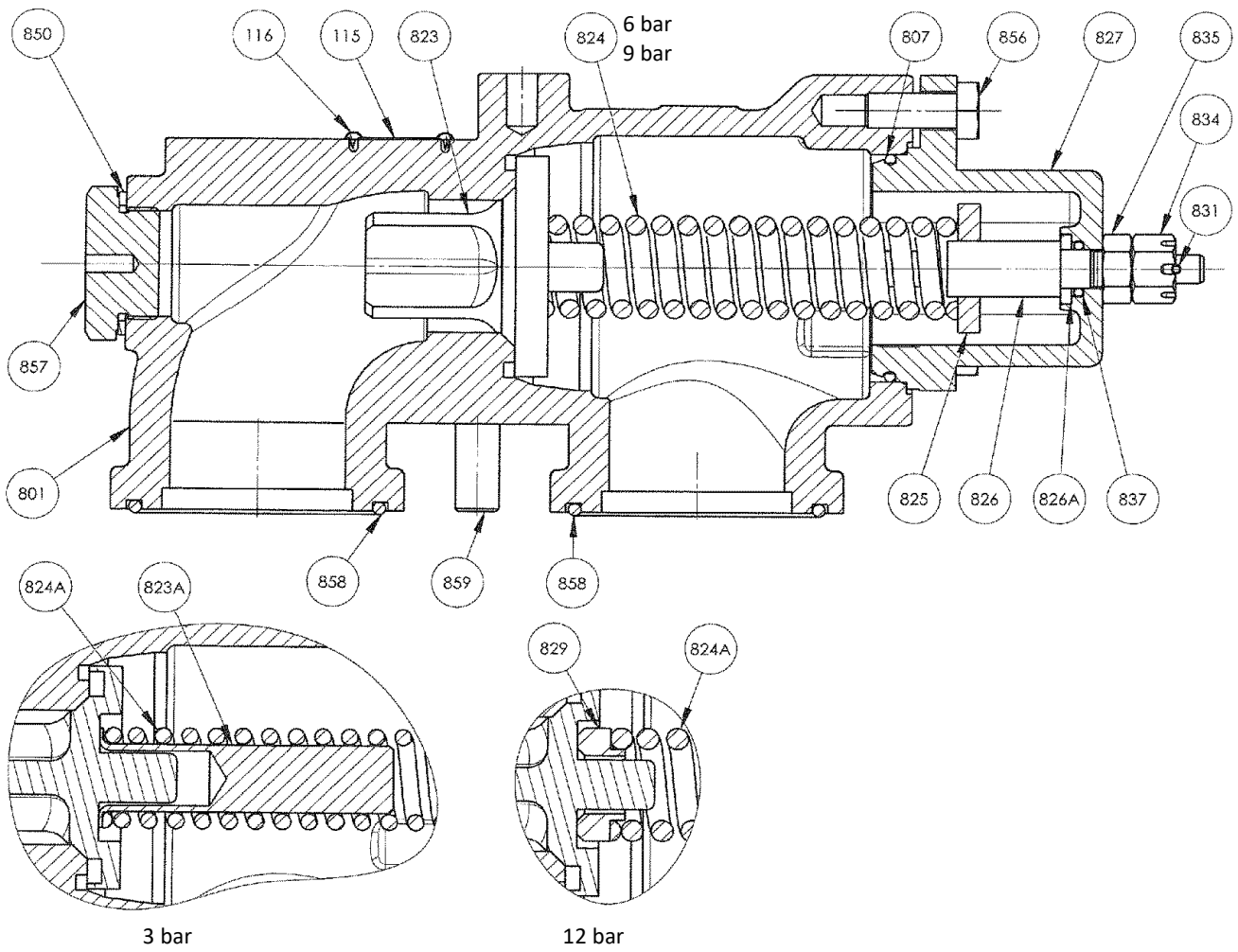
## Packung, Satz (PTFE)



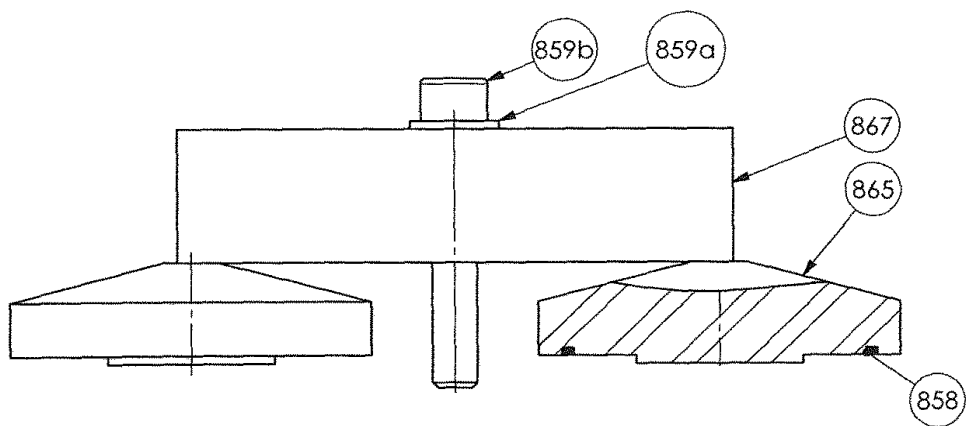
## Fettreserve



# Überdruckventil



# Abdeckung



# P15 BA

\* 1, 2, 4... : Stück in der Ausrüstung - (1), (2), (4)... : Stück im Satz

Zeichnung	Bestellbar	Bezeichnung	Stück*	Ref.	Wartungssatz	Verschleißteile
97	◆	<b>PACKUNG, SATZ (PTFE) - FKM - CVT - FKM HT</b>	1	AUX312484	■	
625		MANTEL	(1)			●
626		DICHTUNG	(2)			●
628		SCHRAUBE	(3)			
629		PACKUNG	(5)			●
98	◆	<b>SCHRAUBENSATZ FUR PUMPE</b>	1	AUX307392		
410		SCHRAUBE	(12)			
642		SCHRAUBE	(2)			
723		SCHRAUBE	(4)			
726		SCHRAUBE	(3)			
729		SCHRAUBE	(2)			
729A		SCHRAUBE	(2)			
730		MUTTER	(2)			
98	◆	<b>SCHRAUBENSATZ FUR PUMPE MIT HEIZMANTEL</b>	1	AUX308791		
410		SCHRAUBE	(8)			
411		SCHRAUBE	(4)			
642		SCHRAUBE	(2)			
723		SCHRAUBE	(4)			
726		SCHRAUBE	(3)			
726A		SCHRAUBE	(3)			
729		SCHRAUBE	(2)			
729A		SCHRAUBE	(2)			
730		MUTTER	(2)			
99	◆	<b>DICHTUNGSSATZ FUR STANDARDPUMPE - CVT</b>	1	AUX314105	■	
99	◆	<b>DICHTUNGSSATZ FUR STANDARDPUMPE - FKM HT</b>	1	AUX314103	■	
99	◆	<b>DICHTUNGSSATZ FUR STANDARDPUMPE - FKM</b>	1	AUX314102	■	
403		O-RING	(2)			●
417		DICHTUNG	(2)			
602		O-RING	(1)			●
602A		O-RING	(1)			●
621		DICHTUNG	(1)			
707		LIPPENDICHTRING	(1)			●
716		LIPPENDICHTRING	(1)			●
727		O-RING	(1)			●
99	◆	<b>DICHTUNGSSATZ FUR PUMPE MIT HEIZMANTEL - CVT</b>	1	AUX310071	■	
99	◆	<b>DICHTUNGSSATZ FUR PUMPE MIT HEIZMANTEL - FKM</b>	1	AUX307393	■	
99	◆	<b>DICHTUNGSSATZ FUR PUMPE MIT HEIZMANTEL - FKM HT</b>	1	AUX307394	■	
403		O-RING	(2)			●
417		DICHTUNG	(2)			
602		O-RING	(1)			●
602A		O-RING	(1)			●
621		DICHTUNG	(1)			
707		LIPPENDICHTRING	(1)			●
714		O-RING	(1)			●
716		LIPPENDICHTRING	(1)			●
727		O-RING	(1)			●
101	◆	<b>GEHAUSE OHNE INNENVERCHROMUNG</b>	1	AUX213425		
301	◆	<b>ROTOR MIT 12 SCHIEBERN</b>	1	AUX211833		
301	◆	<b>ROTOR MIT 6 SCHIEBERN</b>	1	AUX222670		
309	◆	<b>SATZ 12 SCHIEBER - TVP</b>	1	AUX307738	■	
309	◆	<b>SATZ 6 SCHIEBER - TVP</b>	1	AUX313458	■	
309	◆	<b>SATZ 6 SCHIEBER - TVP (GEBOHRT)</b>	1	AUX313459	■	
309	◆	<b>SATZ 12 SCHIEBER - TVP (GEBOHRT)</b>	1	AUX309335	■	
317		SCHIEBER	(6/12)			●
325	◆	<b>SATZ 3 STOßEL</b>	1	AUX314078	■	
325	◆	<b>SATZ 6 STOßEL</b>	1	AUX308741	■	
318		STOßEL	(3/6)			●

# P15 BA

\* 1, 2, 4... : Stück in der Ausrüstung - (1), (2), (4)... : Stück im Satz

Zeichnung	Bestellbar	Bezeichnung	Stück*	Ref.	Wartungssatz	Verschleiß- teile
400	◆	<b>FRONTDECKEL, KOMPLETT - STANDARDPUMPE :</b>				
		- STANDARDVERSION	1	AUX307395		
400	◆	- HT-VERSION	1	AUX314473		
400	◆	- STANDARDVERSION MIT EXTRATOLERANZ	1	AUX312403		
400	◆	- HT-VERSION MIT EXTRATOLERANZ	1	AUX314474		
401A		FRONTDECKEL	(1)			
401B		FRONTDECKEL	(1)			
407		FRONTDECKEL-BUCHSE	(2)			●
410		SCHRAUBE	(12)			
400E	◆	<b>FRONTDECKEL, KOMPLETT - PUMPE MIT HEIZMANTEL :</b>				
		- STANDARDVERSION	2	AUX307742		
400E	◆	- HT-VERSION	2	AUX314475		
400E	◆	- STANDARDVERSION MIT EXTRATOLERANZ	2	AUX312404		
400E	◆	- HT-VERSION MIT EXTRATOLERANZ	2	AUX314476		
401		FRONTDECKEL	(1)			
410		SCHRAUBE	(4)			
411		SCHRAUBE	(2)			
416		STOPFEN	(1)			
417		DICHTUNG	(1)			
419		BUCHSE, KOMPLETT	(1)			
407		FRONTDECKEL-BUCHSE	(1)			●
408		BUCHSENEINSATZ	(1)			
409	◆	<b>DICHTUNGSSATZ FUR FRONTDECKEL - CVT</b>	1	AUX310359	■	
409	◆	<b>DICHTUNGSSATZ FUR FRONTDECKEL - FKM</b>	1	AUX307396	■	
409	◆	<b>DICHTUNGSSATZ FUR FRONTDECKEL - FKM HT</b>	1	AUX307397	■	
403		O-RING	(2)			●
700	◆	<b>FRONTDECKELLAGER, KOMPLETT - FKM</b>	1	AUX307403		
700	◆	<b>FRONTDECKELLAGER, KOMPLETT - FKM HT</b>	1	AUX307744		
700	◆	<b>FRONTDECKEL-PLATTE, KOMPLETT - CVT (FEP UMMANTELTES FKM)</b>	1	AUX312328		
712		FRONTDECKEL-DECKEL	(1)			
714		O-RING	(1)			●
726A		SCHRAUBE	(3)			
420	◆	<b>BUCHSE, KOMPLETT - STANDARDPUMPE :</b>				
		- STANDARDVERSION	1	AUX314100	■	
420	◆	- HT-VERSION	1	AUX314517	■	
420	◆	- STANDARDVERSION MIT EXTRATOLERANZ	1	AUX314101	■	
420	◆	- HT-VERSION MIT EXTRATOLERANZ	1	AUX314518	■	
407		FRONTDECKEL-BUCHSE	(2)			●
420	◆	<b>BUCHSE, KOMPLETT - PUMPE MIT HEIZMANTEL :</b>				
		- STANDARDVERSION	1	AUX307398	■	
420	◆	- HT-VERSION	1	AUX314519	■	
420	◆	- STANDARDVERSION MIT EXTRATOLERANZ	1	AUX312398	■	
420	◆	- HT-VERSION MIT EXTRATOLERANZ	1	AUX314520	■	
407		FRONTDECKEL-BUCHSE	(2)			●
408		BUCHSENEINSATZ	(2)			
500	◆	<b>WELLE, KOMPLETT P15 P25 BA</b>	1	AUX319628		
501		WELLE	(1)			
599	◆	<b>SATZ BEFESTIGUNGSKEIL - PUMPE MIT STOREL</b>	1	AUX307401		
508		BEFESTIGUNGSKEIL	(1)			
536		BEFESTIGUNGSKEIL	(2)			
537		LAGERRING	(1)			



# P15 BA

\* 1, 2, 4... : Stück in der Ausrüstung - (1), (2), (4)... : Stück im Satz

Zeichnung	Bestellbar	Bezeichnung	Stück*	Ref.	Wartungssatz	Verschleißteile
600	◆	GLEITRINGDICHTUNG - BLOCDIR LRB VT	1	AUX300068	■	
600	◆	GLEITRINGDICHTUNG - BLOCDIR LRB HT	1	AUX307445	■	
600	◆	GLEITRINGDICHTUNG - BLOCDIR CRI CVT	1	AUX307539	■	
600	◆	GLEITRINGDICHTUNG - BLOCDIR CRI VT	1	AUX300055	■	
600	◆	GLEITRINGDICHTUNG - BLOCDIR HR CVT	1	AUX308264	■	
600	◆	GLEITRINGDICHTUNG - BLOCDIR HR VT	1	AUX304290	■	
600	◆	GLEITRINGDICHTUNG - BLOCDIR HR HT	1	AUX307446	■	
610		STEHENDER GLEITRING	(1)			
604		STEHENDER GLEITRING	(1)			●
605		O-RING	(1)			●
619		BUCHSE FUR GLEITRINGDICHTUNG FEP-FKM	(1)			
697		ROTIERENDER GLEITRING	(1)			
612		DICHTUNGSKAPPE	(1)			●
613		DICHTUNG	(1)			●
614		FEDERFUHRUNG	(1)			
615		FEDER	(1)			
616		ABDECKUNG	(1)			
600B	◆	GENORMTEN DICHTUNGEN M7N21_30 C CSSF	1	AUX311595	■	●
600B	◆	GENORMTEN DICHTUNGEN M7N21_30 C CSSP	1	AUX310362	■	●
600B	◆	GENORMTEN DICHTUNGEN M7N21_30 C CSCSF	1	AUX312032	■	●
600B	◆	GENORMTEN DICHTUNGEN M7N21_30 C CSCSP	1	AUX310803	■	●
600C	◆	SATZ 2 GLEITRINGDICHTUNG AUX311595 M7N21_30 C 2CSSF	1	AUX315951	■	●
600C	◆	SATZ 2 GLEITRINGDICHTUNG AUX310362 M7N21_30 C 2CSSP	1	AUX315952	■	●
600C	◆	SATZ 2 GLEITRINGDICHTUNG AUX312032 M7N21_30 C 2CSCSF	1	AUX315953	■	●
600C	◆	SATZ 2 GLEITRINGDICHTUNG AUX310803 M7N21_30 C 2CSCSP	1	AUX315954	■	●
609A	◆	BLOCDIR LAGERTRAGER, KOMPLETT - CVT	1	AUX311793		
609A	◆	BLOCDIR LAGERTRAGER, KOMPLETT - FKM	1	AUX307745		
609A	◆	BLOCDIR LAGERTRAGER, KOMPLETT - FKM HT	1	AUX307743		
511		LAGERRING	(1)			
601		LAGERGEHAUSE	(1)			
602		O-RING	(1)			●
602A		O-RING	(1)			●
627		STIFT	(1)			
641		MITNEHMER-RING	(1)			
642		SCHRAUBE	(2)			
729		SCHRAUBE	(2)			
730		MUTTER	(2)			
609B	◆	PGSN LAGERTRAGER, KOMPLETT - CVT	1	AUX312409		
609B	◆	PGSN LAGERTRAGER, KOMPLETT - FKM	1	AUX308527		
609B	◆	PGSN LAGERTRAGER, KOMPLETT - FKM HT	1	AUX308532		
601		LAGERGEHAUSE	(1)			
602		O-RING	(1)			●
602A		O-RING	(1)			●
627		STIFT	(1)			
729		SCHRAUBE	(2)			
730		MUTTER	(2)			
609C	◆	PGDN LAGERTRAGER, KOMPLETT - CVT	1	AUX312408		
609C	◆	PGDN LAGERTRAGER, KOMPLETT - FKM	1	AUX308528		
609C	◆	PGDN LAGERTRAGER, KOMPLETT - FKM HT	1	AUX308533		
601		LAGERGEHAUSE	(1)			
602A		O-RING	(1)			●
603		DICHTUNGSSITZ	(1)			
608		STIFT	(1)			
621		DICHTUNG	(1)			
627		STIFT	(2)			
729		SCHRAUBE	(2)			
730		MUTTER	(2)			

LRB : Bronze/Edelstahl    CRI : Kohle/Edelstahl    HR : Wolframkarbid/Wolframkarbid

# P15 BA

\* 1, 2, 4... : Stück in der Ausrüstung - (1), (2), (4)... : Stück im Satz

Zeichnung	Bestellbar	Bezeichnung	Stück*	Ref.	Wartungssatz	Verschleißteile
609D	◆	PACKUNG, SATZ (PTFE) - CVT	1	AUX312576		
609D	◆	PACKUNG, SATZ (PTFE) - FKM	1	AUX316006		
609D	◆	PACKUNG, SATZ (PTFE) - FKM HT	1	AUX310738		
511		LAGERRING	(1)			
603		DICHTUNGSSITZ	(1)			
624		STIFT	(2)			
625		MANTEL	(1)			●
626		DICHTUNG	(2)			●
628		SCHRAUBE	(3)			
629		PACKUNG	(5)			●
631		DICHTUNGSTRAGER	(1)			
632		LAGERRING	(1)			
636		BUGEL	(2)			
729A		SCHRAUBE	(2)			
730		MUTTER	(2)			
640	◆	SCHMIERSYSTEM, KOMPLETT	1	AUX307407		
643		ENTLUFTUNGSVENTIL	(1)			
644		SCHMIERSTOFF-NIPPEL	(1)			
645		GEHAUSE	(1)			
646		O-RING	(1)			●
647		LIPPENDICHTRING	(1)			●
704	◆	KUGELLAGER, KOMPLETT	1	AUX307842		
537		LAGERRING	(1)			
703		KUGELLAGER	(1)			●
714		DECKELDICHTUNG	(1)			●
731		SCHEIBE	(2)			
715	◆	DICHTUNGS- UND TEILESATZ FUR LAGERTRAGER - CVT	1	AUX310339	■	
715	◆	DICHTUNGSSATZ UND TEILESATZ FUR LAGERTRAGER - FKM	1	AUX307404	■	
715	◆	DICHTUNGS- UND TEILESATZ FUR LAGERTRAGER - FKM HT	1	AUX307405	■	
511		LAGERRING	(1)			
537		LAGERRING	(1)			
602		O-RING	(1)			●
602A		O-RING	(1)			●
608		STIFT	(1)			
621		DICHTUNG	(1)			
627		STIFT	(2)			
642		SCHRAUBE (FKM - FKM HT)	(2)			
646		O-RING	(1)			●
647		LIPPENDICHTRING	(1)			●
707		LIPPENDICHTRING	(1)			●
716		LIPPENDICHTRING	(1)			●
727		O-RING	(1)			●
720	◆	LAGERTRAGER, KOMPLETT - CVT - GLEITRINGDICHTUNG PGDN	1	AUX312450	■	
720	◆	LAGERTRAGER, KOMPLETT - FKM - GLEITRINGDICHTUNG PGDN	1	AUX308530	■	
720	◆	LAGERTRAGER, KOMPLETT - FKM HT - GLEITRINGDICHTUNG PGDN	1	AUX308536	■	
720	◆	LAGERTRAGER, KOMPLETT - CVT - AUSSER GLEITRINGDICHTUNGEN PGDN	1	AUX312325	■	
720	◆	LAGERTRAGER, KOMPLETT - FKM - AUSSER GLEITRINGDICHTUNGEN PGDN	1	AUX308531	■	
720	◆	LAGERTRAGER, KOMPLETT - FKM HT - AUSSER GLEITRINGDICHTUNGEN PGDN	1	AUX307746	■	
703		KUGELLAGER	(1)			●
716		LIPPENDICHTRING	(1)			●
725		LAGERTRAGER	(1)			
726		SCHRAUBE	(3)			
727		O-RING	(1)			●
731		SCHEIBE	(2)			
740	◆	LAGERTRAGER-DECKEL, KOMPLETT	1	AUX307408		
705		DECKEL	(1)			
707		LIPPENDICHTRING	(1)			●
723		SCHRAUBE	(4)			

# P15 BA

\* 1, 2, 4... : Stück in der Ausrüstung - (1), (2), (4)... : Stück im Satz

Zeichnung	Bestellbar	Bezeichnung	Stück*	Ref.	Wartungssatz	Verschleißteile
<b>Einfaches Überströmventil</b>						
<b>(ohne Feder 824 und ohne Überströmventil-Deckel komplette 866) :</b>						
820	◆	EINFACHES UBERSTROMVENTIL, KOMPLETT (OHNE FEDER) - FKM HT	1	AUX307106		
820	◆	EINFACHES UBERSTROMVENTIL, KOMPLETT (OHNE FEDER) - CVT	1	AUX312326		
820	◆	EINFACHES UBERSTROMVENTIL, KOMPLETT (OHNE FEDER) - FKM	1	AUX307102		
115		SCHILD FUR UBERSTROMRICHTUNG	(1)			
116		STIFT	(2)			
801		UBERSTROMVENTIL-GEHAUSE	(1)			
823	◆	KOMPENSIERTES KLAPPENVENTIL	1	AUX204795		
826A		SCHEIBE	(1)			
827		BYPASS-HUTMUTTER	(1)			
858	◆	O-RING FKM	2	AUX200795		●
858	◆	DICHTUNG FEP-FKM	2	AUX215301		●
858	◆	O-RING FKM HT	2	AUX209454		●
859		SCHRAUBE	(2)			
898	◆	DRUCKEINSTELLSCHRAUBE, KOMPLETT - CVT	1	AUX312327		
898	◆	DRUCKEINSTELLSCHRAUBE, KOMPLETT - FKM	1	AUX307122		
898	◆	DRUCKEINSTELLSCHRAUBE, KOMPLETT - FKM HT	1	AUX307317		
807		DICHTUNG	(1)			●
825		FEDERFUHRUNG	(1)			
826		STELLSCHRAUBE	(1)			
831		STIFT	(1)			
834		MUTTER	(1)			
835		MUTTER	(1)			
837		O-RING	(1)			●
856		SCHRAUBE	(3)			
824	◆	FEDER 3 BAR, KOMPLETT	1	AUX314463		
823A		FEDERSTANGE	(1)			
824A		FEDER	(1)			
824	◆	FEDER 6 BAR	1	AUX211528		
824	◆	FEDER 9 BAR	1	AUX211529		
824	◆	FEDER 12 BAR, KOMPLETT	1	AUX309500		
824A		FEDER	(1)			
829		DISTANZSTUCK	(1)			
866	◆	UBERSTROMVENTIL-DECKEL, KOMPLETT	1	AUX307734	■	●
850		DICHTUNG	(1)			
857		STOPFEN	(1)			
899	◆	DICHTUNGS- UND TEILESATZ FUR UBERSTROMVENTIL - CVT	1	AUX312429	■	
899	◆	DICHTUNGS- UND TEILESATZ FUR UBERSTROMVENTIL - FKM	1	AUX307088	■	
899	◆	DICHTUNGS- UND TEILESATZ FUR UBERSTROMVENTIL - FKM HT	1	AUX307089	■	
807		DICHTUNG	(1)			●
831		STIFT	(1)			
834		MUTTER	(1)			
835		MUTTER	(1)			
837		O-RING	(1)			●
850		DICHTUNG	(1)			●
856		SCHRAUBE	(3)			
858	◆	O-RING FKM	2	AUX200795		●
858	◆	DICHTUNG FEP-FKM	2	AUX215301		●
858	◆	O-RING FKM HT	2	AUX209454		●
859		SCHRAUBE	(2)			

# P15 BA

\* 1, 2, 4... : Stück in der Ausrüstung - (1), (2), (4)... : Stück im Satz

Zeichnung	Bestellbar	Bezeichnung	Stück*	Ref.	Wartungssatz	Verschleißteile
<b>Doppeltes Überströmventil</b>						
<b>(ohne Feder 824 und ohne Überströmventil-Deckel komplette 866) :</b>						
820A	◆	DOPPELTES UBERSTROMVENTIL, KOMPLETT (OHNE FEDER) - CVT	1	AUX312412		
820A	◆	DOPPELTES UBERSTROMVENTIL, KOMPLETT (OHNE FEDER) - FKM HT	1	AUX307118		
820A	◆	DOPPELTES UBERSTROMVENTIL, KOMPLETT (OHNE FEDER) - FKM	1	AUX307114		
115		SCHILD FUR UBERSTROMRICHTUNG	(1)			
116		STIFT	(2)			
801		UBERSTROMVENTIL-GEHAUSE	(1)			
823	◆	KOMPENSIERTES KLAPPENVENTIL	2	AUX204795		
826A		SCHEIBE	(2)			
827		BYPASS-HUTMUTTER	(2)			
858	◆	O-RING FKM	2	AUX200795		●
858	◆	DICHTUNG FEP-FKM	2	AUX215301		●
858	◆	O-RING FKM HT	2	AUX209454		●
859		SCHRAUBE	(2)			
898	◆	DRUCKEINSTELLSCHRAUBE, KOMPLETT - CVT	2	AUX312327		
898	◆	DRUCKEINSTELLSCHRAUBE, KOMPLETT - FKM	2	AUX307122		
898	◆	DRUCKEINSTELLSCHRAUBE, KOMPLETT - FKM HT	2	AUX307317		
807		DICHTUNG	(1)			●
825		FEDERFUHRUNG	(1)			
826		STELLSCHRAUBE	(1)			
831		STIFT	(1)			
834		MUTTER	(1)			
835		MUTTER	(1)			
837		O-RING	(1)			●
856		SCHRAUBE	(3)			
824	◆	FEDER 3 BAR, KOMPLETT	2	AUX314463		
823A		FEDERSTANGE	(1)			
824A		FEDER	(1)			
824	◆	FEDER 6 BAR	2	AUX211528		
824	◆	FEDER 9 BAR	2	AUX211529		
824	◆	FEDER 12 BAR, KOMPLETT	2	AUX309500		
824A		FEDER	(1)			
829		DISTANZSTUCK	(1)			
866	◆	UBERSTROMVENTIL-DECKEL, KOMPLETT	2	AUX307734	■	●
850		DICHTUNG	(1)			
857		STOPFEN	(1)			
899	◆	DICHTUNGS- UND TEILESATZ FUR UBERSTROMVENTIL - CVT	2	AUX312429	■	●
899	◆	DICHTUNGS- UND TEILESATZ FUR UBERSTROMVENTIL - FKM	2	AUX307088	■	●
899	◆	DICHTUNGS- UND TEILESATZ FUR UBERSTROMVENTIL - FKM HT	2	AUX307089	■	●
807		DICHTUNG	(1)			●
831		STIFT	(1)			
834		MUTTER	(1)			
835		MUTTER	(1)			
837		O-RING	(1)			●
850		DICHTUNG	(1)			●
856		SCHRAUBE	(3)			
858	◆	O-RING FKM	2	AUX200795		●
858	◆	DICHTUNG FEP-FKM	2	AUX215301		●
858	◆	O-RING FKM HT	2	AUX209454		●
859		SCHRAUBE	(2)			

# P15 BA

\* 1, 2, 4... : Stück in der Ausrüstung - (1), (2), (4)... : Stück im Satz

Zeichnung	Bestellbar	Bezeichnung	Stück*	Ref.	Wartungssatz	Verschleiß- teile
868	◆	UBERSTROMVENTIL-ABDECKUNG, KOMPLETT - FKM HT	1	AUX308808		
868	◆	UBERSTROMVENTIL-ABDECKUNG, KOMPLETT - CVT	1	AUX312411		
868	◆	UBERSTROMVENTIL-ABDECKUNG, KOMPLETT - FKM	1	AUX308807		
858	◆	O-RING FKM	2	AUX200795		●
858	◆	DICHTUNG FEP-FKM	2	AUX215301		●
858	◆	O-RING FKM HT	2	AUX209454		●
859A		SCHEIBE	(1)			
859B		SCHRAUBE	(1)			
865		STOPFEN	(2)			
867		ABDECKUNG	(1)			

# P25 BA

\* 1, 2, 4... : Stück in der Ausrüstung - (1), (2), (4)... : Stück im Satz

Zeichnung	Bestellbar	Bezeichnung	Stück*	Ref.	Wartungssatz	Verschleißteile
97	◆	<b>PACKUNG, SATZ (PTFE) - FKM - CVT - FKM HT</b>	1	AUX312484	■	
625		MANTEL	(1)			●
626		DICHTUNG	(2)			●
628		SCHRAUBE	(3)			
629		PACKUNG	(5)			●
98	◆	<b>SCHRAUBENSATZ FUR PUMPE</b>	1	AUX307392		
410		SCHRAUBE	(12)			
642		SCHRAUBE	(2)			
723		SCHRAUBE	(4)			
726		SCHRAUBE	(3)			
729		SCHRAUBE	(2)			
729A		SCHRAUBE	(2)			
730		MUTTER	(2)			
98	◆	<b>SCHRAUBENSATZ FUR PUMPE MIT HEIZMANTEL</b>	1	AUX308791		
410		SCHRAUBE	(8)			
411		SCHRAUBE	(4)			
642		SCHRAUBE	(2)			
723		SCHRAUBE	(4)			
726		SCHRAUBE	(3)			
726A		SCHRAUBE	(3)			
729		SCHRAUBE	(2)			
729A		SCHRAUBE	(2)			
730		MUTTER	(2)			
99	◆	<b>DICHTUNGSSATZ FUR STANDARDPUMPE - CVT</b>	1	AUX314105	■	
99	◆	<b>DICHTUNGSSATZ FUR STANDARDPUMPE - FKM HT</b>	1	AUX314103	■	
99	◆	<b>DICHTUNGSSATZ FUR STANDARDPUMPE - FKM</b>	1	AUX314102	■	
403		O-RING	(2)			●
417		DICHTUNG	(2)			
602		O-RING	(1)			●
602A		O-RING	(1)			●
621		DICHTUNG	(1)			
707		LIPPENDICHTRING	(1)			●
716		LIPPENDICHTRING	(1)			●
727		O-RING	(1)			●
99	◆	<b>DICHTUNGSSATZ FUR PUMPE MIT HEIZMANTEL - CVT</b>	1	AUX310071	■	
99	◆	<b>DICHTUNGSSATZ FUR PUMPE MIT HEIZMANTEL - FKM</b>	1	AUX307393	■	
99	◆	<b>DICHTUNGSSATZ FUR PUMPE MIT HEIZMANTEL - FKM HT</b>	1	AUX307394	■	
403		O-RING	(2)			●
417		DICHTUNG	(2)			
602		O-RING	(1)			●
602A		O-RING	(1)			●
621		DICHTUNG	(1)			
707		LIPPENDICHTRING	(1)			●
714		O-RING	(1)			●
716		LIPPENDICHTRING	(1)			●
727		O-RING	(1)			●
101	◆	<b>GEHAUSE OHNE INNENVERCHROMUNG</b>	1	AUX211832		
301	◆	<b>ROTOR MIT 12 SCHIEBERN</b>	1	AUX211833		
301	◆	<b>ROTOR MIT 6 SCHIEBERN</b>	1	AUX222670		
309	◆	<b>SATZ 12 SCHIEBER - TVP</b>	1	AUX307738	■	
309	◆	<b>SATZ 12 SCHIEBER - TVP (GEOHRT)</b>	1	AUX307739	■	
309	◆	<b>SATZ 6 SCHIEBER - TVP</b>	1	AUX313458	■	
309	◆	<b>SATZ 6 SCHIEBER - TVP (GEOHRT)</b>	1	AUX313457	■	
317		SCHIEBER	(6/12)			●
325	◆	<b>SATZ 3 STOßEL</b>	1	AUX316829	■	
325	◆	<b>SATZ 6 STOßEL</b>	1	AUX307379	■	
318		STOßEL	(3/6)			●

## P25 BA

\* 1, 2, 4... : Stück in der Ausrüstung - (1), (2), (4)... : Stück im Satz

Zeichnung	Bestellbar	Bezeichnung	Stück*	Ref.	Wartungssatz	Verschleiß- teile
400	◆	<b>FRONTDECKEL, KOMPLETT - STANDARDPUMPE :</b>				
		- STANDARDVERSION	1	AUX307395		
400	◆	- HT-VERSION	1	AUX314473		
400	◆	- STANDARDVERSION MIT EXTRATOLERANZ	1	AUX312403		
400	◆	- HT-VERSION MIT EXTRATOLERANZ	1	AUX314474		
401A		FRONTDECKEL	(1)			
401B		FRONTDECKEL	(1)			
407		FRONTDECKEL-BUCHSE	(2)			●
410		SCHRAUBE	(12)			
400E	◆	<b>FRONTDECKEL, KOMPLETT - PUMPE MIT HEIZMANTEL :</b>				
		- STANDARDVERSION	2	AUX307742		
400E	◆	- HT-VERSION	2	AUX314475		
400E	◆	- STANDARDVERSION MIT EXTRATOLERANZ	2	AUX312404		
400E	◆	- HT-VERSION MIT EXTRATOLERANZ	2	AUX314476		
401		FRONTDECKEL	(1)			
410		SCHRAUBE	(4)			
411		SCHRAUBE	(2)			
416		STOPFEN	(1)			
417		DICHTUNG	(1)			
419		BUCHSE, KOMPLETT	(1)			
407		FRONTDECKEL-BUCHSE	(1)			●
408		BUCHSENEINSATZ	(1)			
409	◆	<b>DICHTUNGSSATZ FUR FRONTDECKEL - CVT</b>	1	AUX310359	■	
409	◆	<b>DICHTUNGSSATZ FUR FRONTDECKEL - FKM</b>	1	AUX307396	■	
409	◆	<b>DICHTUNGSSATZ FUR FRONTDECKEL - FKM HT</b>	1	AUX307397	■	
403		O-RING	(2)			●
700	◆	<b>FRONTDECKELLAGER, KOMPLETT - FKM</b>	1	AUX307403		
700	◆	<b>FRONTDECKELLAGER, KOMPLETT - FKM HT</b>	1	AUX307744		
700	◆	<b>FRONTDECKEL-PLATTE, KOMPLETT - CVT (FEP UMMANTELTES FKM)</b>	1	AUX312328		
712		FRONTDECKEL-DECKEL	(1)			
714		O-RING	(1)			●
726A		SCHRAUBE	(3)			
420	◆	<b>BUCHSE, KOMPLETT - STANDARDPUMPE :</b>				
		- STANDARDVERSION	1	AUX314100	■	
420	◆	- HT-VERSION	1	AUX314517	■	
420	◆	- STANDARDVERSION MIT EXTRATOLERANZ	1	AUX314101	■	
420	◆	- HT-VERSION MIT EXTRATOLERANZ	1	AUX314518	■	
407		FRONTDECKEL-BUCHSE	(2)			●
420	◆	<b>BUCHSE, KOMPLETT - PUMPE MIT HEIZMANTEL :</b>				
		- STANDARDVERSION	1	AUX307398	■	
420	◆	- HT-VERSION	1	AUX314519	■	
420	◆	- STANDARDVERSION MIT EXTRATOLERANZ	1	AUX312398	■	
420	◆	- HT-VERSION MIT EXTRATOLERANZ	1	AUX314520	■	
407		FRONTDECKEL-BUCHSE	(2)			●
408		BUCHSENEINSATZ	(2)			
500	◆	<b>WELLE, KOMPLETT P15 P25 BA</b>	1	AUX319628		
501		WELLE	(1)			
599	◆	<b>SATZ BEFESTIGUNGSKEIL - PUMPE MIT STOREL</b>	1	AUX307401		
508		BEFESTIGUNGSKEIL	(1)			
536		BEFESTIGUNGSKEIL	(2)			
537		LAGERRING	(1)			

# P25 BA

\* 1, 2, 4... : Stück in der Ausrüstung - (1), (2), (4)... : Stück im Satz

Zeichnung	Bestellbar	Bezeichnung	Stück*	Ref.	Wartungssatz	Verschleißteile
600	◆	GLEITRINGDICHTUNG - BLOCDIR LRB VT	1	AUX300068	■	
600	◆	GLEITRINGDICHTUNG - BLOCDIR LRB HT	1	AUX307445	■	
600	◆	GLEITRINGDICHTUNG - BLOCDIR CRI CVT	1	AUX307539	■	
600	◆	GLEITRINGDICHTUNG - BLOCDIR CRI VT	1	AUX300055	■	
600	◆	GLEITRINGDICHTUNG - BLOCDIR HR CVT	1	AUX308264	■	
600	◆	GLEITRINGDICHTUNG - BLOCDIR HR VT	1	AUX304290	■	
600	◆	GLEITRINGDICHTUNG - BLOCDIR HR HT	1	AUX307446	■	
610		STEHENDER GLEITRING	(1)			
604		STEHENDER GLEITRING	(1)			●
605		O-RING	(1)			●
619		BUCHSE FUR GLEITRINGDICHTUNG FEP-FKM	(1)			
697		ROTIERENDER GLEITRING	(1)			
612		DICHTUNGSKAPPE	(1)			●
613		DICHTUNG	(1)			●
614		FEDERFUHRUNG	(1)			
615		FEDER	(1)			
616		ABDECKUNG	(1)			
600B	◆	GENORMTEN DICHTUNGEN M7N21_30 C CSSF	1	AUX311595	■	●
600B	◆	GENORMTEN DICHTUNGEN M7N21_30 C CSSP	1	AUX310362	■	●
600B	◆	GENORMTEN DICHTUNGEN M7N21_30 C CSCSF	1	AUX312032	■	●
600B	◆	GENORMTEN DICHTUNGEN M7N21_30 C CSCSP	1	AUX310803	■	●
600C	◆	SATZ 2 GLEITRINGDICHTUNG AUX311595 M7N21_30 C 2CSSF	1	AUX315951	■	●
600C	◆	SATZ 2 GLEITRINGDICHTUNG AUX310362 M7N21_30 C 2CSSP	1	AUX315952	■	●
600C	◆	SATZ 2 GLEITRINGDICHTUNG AUX312032 M7N21_30 C 2CSCSF	1	AUX315953	■	●
600C	◆	SATZ 2 GLEITRINGDICHTUNG AUX310803 M7N21_30 C 2CSCSP	1	AUX315954	■	●
609A	◆	BLOCDIR LAGERTRAGER, KOMPLETT - CVT	1	AUX311793		
609A	◆	BLOCDIR LAGERTRAGER, KOMPLETT - FKM	1	AUX307745		
609A	◆	BLOCDIR LAGERTRAGER, KOMPLETT - FKM HT	1	AUX307743		
511		LAGERRING	(1)			
601		LAGERGEHAUSE	(1)			
602		O-RING	(1)			●
602A		O-RING	(1)			●
627		STIFT	(1)			
641		MITNEHMER-RING	(1)			
642		SCHRAUBE	(2)			
729		SCHRAUBE	(2)			
730		MUTTER	(2)			
609B	◆	PGSN LAGERTRAGER, KOMPLETT - CVT	1	AUX312409		
609B	◆	PGSN LAGERTRAGER, KOMPLETT - FKM	1	AUX308527		
609B	◆	PGSN LAGERTRAGER, KOMPLETT - FKM HT	1	AUX308532		
601		LAGERGEHAUSE	(1)			
602		O-RING	(1)			●
602A		O-RING	(1)			●
627		STIFT	(1)			
729		SCHRAUBE	(2)			
730		MUTTER	(2)			
609C	◆	PGDN LAGERTRAGER, KOMPLETT - CVT	1	AUX312408		
609C	◆	PGDN LAGERTRAGER, KOMPLETT - FKM	1	AUX308528		
609C	◆	PGDN LAGERTRAGER, KOMPLETT - FKM HT	1	AUX308533		
601		LAGERGEHAUSE	(1)			
602A		O-RING	(1)			●
603		DICHTUNGSSITZ	(1)			
608		STIFT	(1)			
621		DICHTUNG	(1)			
627		STIFT	(2)			
729		SCHRAUBE	(2)			
730		MUTTER	(2)			

LRB : Bronze/Edelstahl      CRI : Kohle/Edelstahl      HR : Wolframkarbid/Wolframkarbid



## P25 BA

\* 1, 2, 4... : Stück in der Ausrüstung - (1), (2), (4)... : Stück im Satz

Zeichnung	Bestellbar	Bezeichnung	Stück*	Ref.	Wartungssatz	Verschleiß- teile
609D	◆	PACKUNG, SATZ (PTFE) - CVT	1	AUX312576		
609D	◆	PACKUNG, SATZ (PTFE) - FKM	1	AUX316006		
609D	◆	PACKUNG, SATZ (PTFE) - FKM HT	1	AUX310738		
511		LAGERRING	(1)			
603		DICHTUNGSSITZ	(1)			
624		STIFT	(2)			
625		MANTEL	(1)			●
626		DICHTUNG	(2)			●
628		SCHRAUBE	(3)			
629		PACKUNG	(5)			●
631		DICHTUNGSTRAGER	(1)			
632		LAGERRING	(1)			
636		BUGEL	(2)			
729A		SCHRAUBE	(2)			
730		MUTTER	(2)			
640	◆	SCHMIERSYSTEM, KOMPLETT	1	AUX307407		
643		ENTLUFTUNGSVENTIL	(1)			
644		SCHMIERSTOFF-NIPPEL	(1)			
645		GEHAUSE	(1)			
646		O-RING	(1)			●
647		LIPPENDICHTRING	(1)			●
704	◆	KUGELLAGER, KOMPLETT	1	AUX307842		
537		LAGERRING	(1)			
703		KUGELLAGER	(1)			●
714		DECKELDICHTUNG	(1)			●
731		SCHEIBE	(2)			
715	◆	DICHTUNGS- UND TEILESATZ FUR LAGERTRAGER - CVT	1	AUX310339	■	
715	◆	DICHTUNGSSATZ UND TEILESATZ FUR LAGERTRAGER - FKM	1	AUX307404	■	
715	◆	DICHTUNGS- UND TEILESATZ FUR LAGERTRAGER - FKM HT	1	AUX307405	■	
511		LAGERRING	(1)			
537		LAGERRING	(1)			
602		O-RING	(1)			●
602A		O-RING	(1)			●
608		STIFT	(1)			
621		DICHTUNG	(1)			
627		STIFT	(2)			
642		SCHRAUBE (FKM - FKM HT)	(2)			
646		O-RING	(1)			●
647		LIPPENDICHTRING	(1)			●
707		LIPPENDICHTRING	(1)			●
716		LIPPENDICHTRING	(1)			●
727		O-RING	(1)			●
720	◆	LAGERTRAGER, KOMPLETT - CVT - GLEITRINGDICHTUNG PGDN	1	AUX312450	■	
720	◆	LAGERTRAGER, KOMPLETT - FKM - GLEITRINGDICHTUNG PGDN	1	AUX308530	■	
720	◆	LAGERTRAGER, KOMPLETT - FKM HT - GLEITRINGDICHTUNG PGDN	1	AUX308536	■	
720	◆	LAGERTRAGER, KOMPLETT - CVT - AUSSER GLEITRINGDICHTUNGEN PGDN	1	AUX312325	■	
720	◆	LAGERTRAGER, KOMPLETT - FKM - AUSSER GLEITRINGDICHTUNGEN PGDN	1	AUX308531	■	
720	◆	LAGERTRAGER, KOMPLETT - FKM HT - AUSSER GLEITRINGDICHTUNGEN PGDN	1	AUX307746	■	
703		KUGELLAGER	(1)			●
716		LIPPENDICHTRING	(1)			●
725		LAGERTRAGER	(1)			
726		SCHRAUBE	(3)			
727		O-RING	(1)			●
731		SCHEIBE	(2)			
740	◆	LAGERTRAGER-DECKEL, KOMPLETT	1	AUX307408		
705		DECKEL	(1)			
707		LIPPENDICHTRING	(1)			●
723		SCHRAUBE	(4)			

## P25 BA

\* 1, 2, 4... : Stück in der Ausrüstung - (1), (2), (4)... : Stück im Satz

Zeichnung	Bestellbar	Bezeichnung	Stück*	Ref.	Wartungssatz	Verschleißteile
<b>Einfaches Überströmventil</b>						
<b>(ohne Feder 824 und ohne Überströmventil-Deckel komplette 866) :</b>						
820	◆	EINFACHES UBERSTROMVENTIL, KOMPLETT (OHNE FEDER) - FKM HT	1	AUX307106		
820	◆	EINFACHES UBERSTROMVENTIL, KOMPLETT (OHNE FEDER) - CVT	1	AUX312326		
820	◆	EINFACHES UBERSTROMVENTIL, KOMPLETT (OHNE FEDER) - FKM	1	AUX307102		
115		SCHILD FUR UBERSTROMRICHTUNG	(1)			
116		STIFT	(2)			
801		UBERSTROMVENTIL-GEHAUSE	(1)			
823	◆	KOMPENSIERTES KLAPPENVENTIL	1	AUX204795		
826A		SCHEIBE	(1)			
827		BYPASS-HUTMUTTER	(1)			
858	◆	O-RING FKM	2	AUX200795		●
858	◆	DICHTUNG FEP-FKM	2	AUX215301		●
858	◆	O-RING FKM HT	2	AUX209454		●
859		SCHRAUBE	(2)			
898	◆	DRUCKEINSTELLSCHRAUBE, KOMPLETT - CVT	1	AUX312327		
898	◆	DRUCKEINSTELLSCHRAUBE, KOMPLETT - FKM	1	AUX307122		
898	◆	DRUCKEINSTELLSCHRAUBE, KOMPLETT - FKM HT	1	AUX307317		
807		DICHTUNG	(1)			●
825		FEDERFUHRUNG	(1)			
826		STELLSCHRAUBE	(1)			
831		STIFT	(1)			
834		MUTTER	(1)			
835		MUTTER	(1)			
837		O-RING	(1)			●
856		SCHRAUBE	(3)			
824	◆	FEDER 3 BAR, KOMPLETT	1	AUX314463		
823A		FEDERSTANGE	(1)			
824A		FEDER	(1)			
824	◆	FEDER 6 BAR	1	AUX211528		
824	◆	FEDER 9 BAR	1	AUX211529		
824	◆	FEDER 12 BAR, KOMPLETT	1	AUX309500		
824A		FEDER	(1)			
829		DISTANZSTUCK	(1)			
866	◆	UBERSTROMVENTIL-DECKEL, KOMPLETT	1	AUX307734	■	●
850		DICHTUNG	(1)			
857		STOPFEN	(1)			
899	◆	DICHTUNGS- UND TEILESATZ FUR UBERSTROMVENTIL - CVT	1	AUX312429	■	●
899	◆	DICHTUNGS- UND TEILESATZ FUR UBERSTROMVENTIL - FKM	1	AUX307088	■	●
899	◆	DICHTUNGS- UND TEILESATZ FUR UBERSTROMVENTIL - FKM HT	1	AUX307089	■	●
807		DICHTUNG	(1)			●
831		STIFT	(1)			
834		MUTTER	(1)			
835		MUTTER	(1)			
837		O-RING	(1)			●
850		DICHTUNG	(1)			●
856		SCHRAUBE	(3)			
858	◆	O-RING FKM	2	AUX200795		●
858	◆	DICHTUNG FEP-FKM	2	AUX215301		●
858	◆	O-RING FKM HT	2	AUX209454		●
859		SCHRAUBE	(2)			

## P25 BA

\* 1, 2, 4... : Stück in der Ausrüstung - (1), (2), (4)... : Stück im Satz

Zeichnung	Bestellbar	Bezeichnung	Stück*	Ref.	Wartungssatz	Verschleißteile
<b>Doppeltes Überströmventil</b>						
<b>(ohne Feder 824 und ohne Überströmventil-Deckel komplette 866) :</b>						
820A	◆	DOPPELTES UBERSTROMVENTIL, KOMPLETT (OHNE FEDER) - CVT	1	AUX312412		
820A	◆	DOPPELTES UBERSTROMVENTIL, KOMPLETT (OHNE FEDER) - FKM HT	1	AUX307118		
820A	◆	DOPPELTES UBERSTROMVENTIL, KOMPLETT (OHNE FEDER) - FKM	1	AUX307114		
115		SCHILD FUR UBERSTROMRICHTUNG	(1)			
116		STIFT	(2)			
801		UBERSTROMVENTIL-GEHAUSE	(1)			
823	◆	KOMPENSIERTES KLAPPENVENTIL	2	AUX204795		
826A		SCHEIBE	(2)			
827		BYPASS-HUTMUTTER	(2)			
858	◆	O-RING FKM	2	AUX200795		●
858	◆	DICHTUNG FEP-FKM	2	AUX215301		●
858	◆	O-RING FKM HT	2	AUX209454		●
859		SCHRAUBE	(2)			
898	◆	DRUCKEINSTELLSCHRAUBE, KOMPLETT - CVT	2	AUX312327		
898	◆	DRUCKEINSTELLSCHRAUBE, KOMPLETT - FKM	2	AUX307122		
898	◆	DRUCKEINSTELLSCHRAUBE, KOMPLETT - FKM HT	2	AUX307317		
807		DICHTUNG	(1)			●
825		FEDERFUHRUNG	(1)			
826		STELLSCHRAUBE	(1)			
831		STIFT	(1)			
834		MUTTER	(1)			
835		MUTTER	(1)			
837		O-RING	(1)			●
856		SCHRAUBE	(3)			
824	◆	FEDER 3 BAR, KOMPLETT	2	AUX314463		
823A		FEDERSTANGE	(1)			
824A		FEDER	(1)			
824	◆	FEDER 6 BAR	2	AUX211528		
824	◆	FEDER 9 BAR	2	AUX211529		
824	◆	FEDER 12 BAR, KOMPLETT	2	AUX309500		
824A		FEDER	(1)			
829		DISTANZSTUCK	(1)			
866	◆	UBERSTROMVENTIL-DECKEL, KOMPLETT	2	AUX307734	■	●
850		DICHTUNG	(1)			
857		STOPFEN	(1)			
899	◆	DICHTUNGS- UND TEILESATZ FUR UBERSTROMVENTIL - CVT	2	AUX312429	■	●
899	◆	DICHTUNGS- UND TEILESATZ FUR UBERSTROMVENTIL - FKM	2	AUX307088	■	●
899	◆	DICHTUNGS- UND TEILESATZ FUR UBERSTROMVENTIL - FKM HT	2	AUX307089	■	●
807		DICHTUNG	(1)			●
831		STIFT	(1)			
834		MUTTER	(1)			
835		MUTTER	(1)			
837		O-RING	(1)			●
850		DICHTUNG	(1)			●
856		SCHRAUBE	(3)			
858	◆	O-RING FKM	2	AUX200795		●
858	◆	DICHTUNG FEP-FKM	2	AUX215301		●
858	◆	O-RING FKM HT	2	AUX209454		●
859		SCHRAUBE	(2)			

# P25 BA

\* 1, 2, 4... : Stück in der Ausrüstung - (1), (2), (4)... : Stück im Satz

Zeichnung	Bestellbar	Bezeichnung	Stück*	Ref.	Wartungssatz	Verschleiß- teile
868	◆	UBERSTROMVENTIL-ABDECKUNG, KOMPLETT - FKM HT	1	AUX308808		
868	◆	UBERSTROMVENTIL-ABDECKUNG, KOMPLETT - CVT	1	AUX312411		
868	◆	UBERSTROMVENTIL-ABDECKUNG, KOMPLETT - FKM	1	AUX308807		
858	◆	O-RING FKM	2	AUX200795		●
858	◆	DICHTUNG FEP-FKM	2	AUX215301		●
858	◆	O-RING FKM HT	2	AUX209454		●
859A		SCHEIBE	(1)			
859B		SCHRAUBE	(1)			
865		STOPFEN	(2)			
867		ABDECKUNG	(1)			