

ERSATZTEILLISTE

PUMPE

SLP25 i

Einbau der Ersatzteile siehe Betriebsanleitung.

Bitte bei Anfragen oder Bestellungen die Bestell-Nr. Angeben.

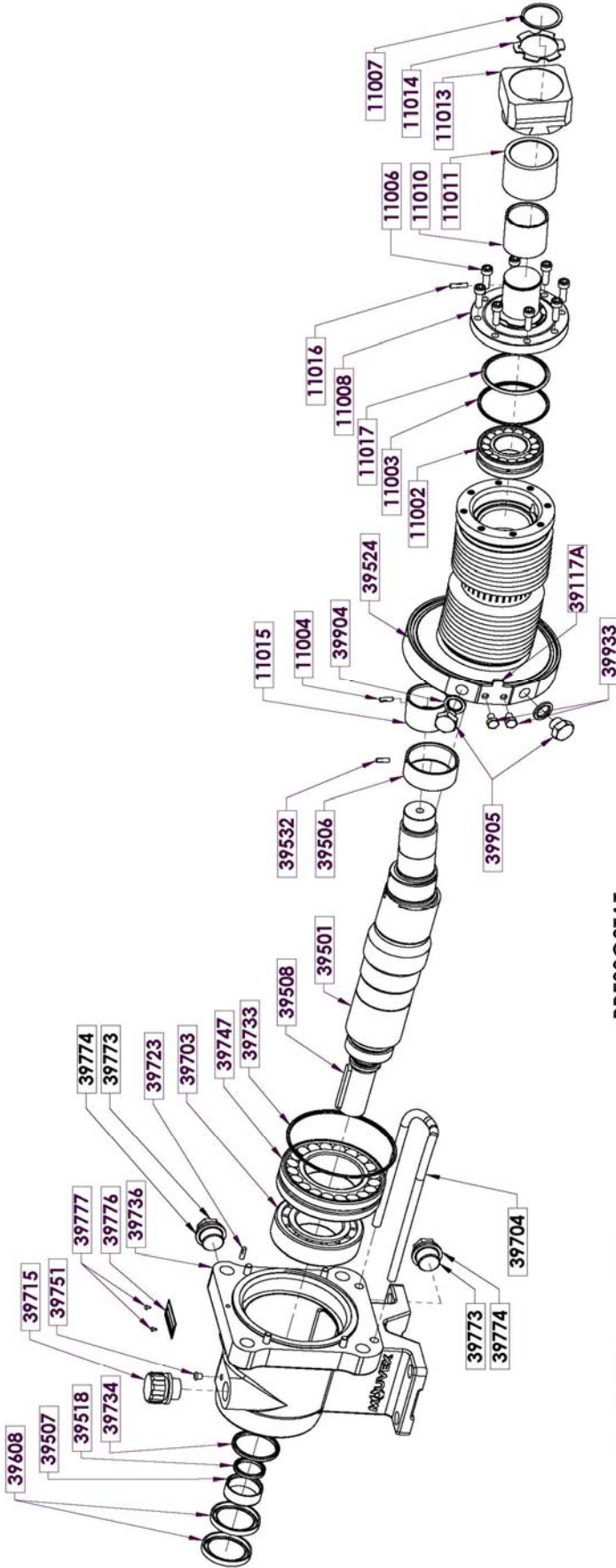
- ◆ Diese Baugruppen und Ersatzteile sind einzeln erhältlich.

CVT : FEP ummanteltes FKM

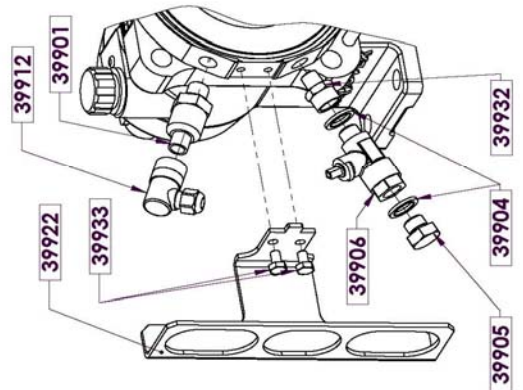
SLP25 i



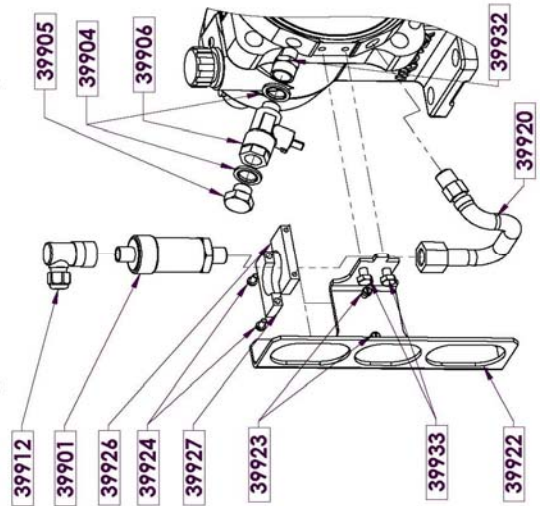
Antriebsblock SL MECH D 135



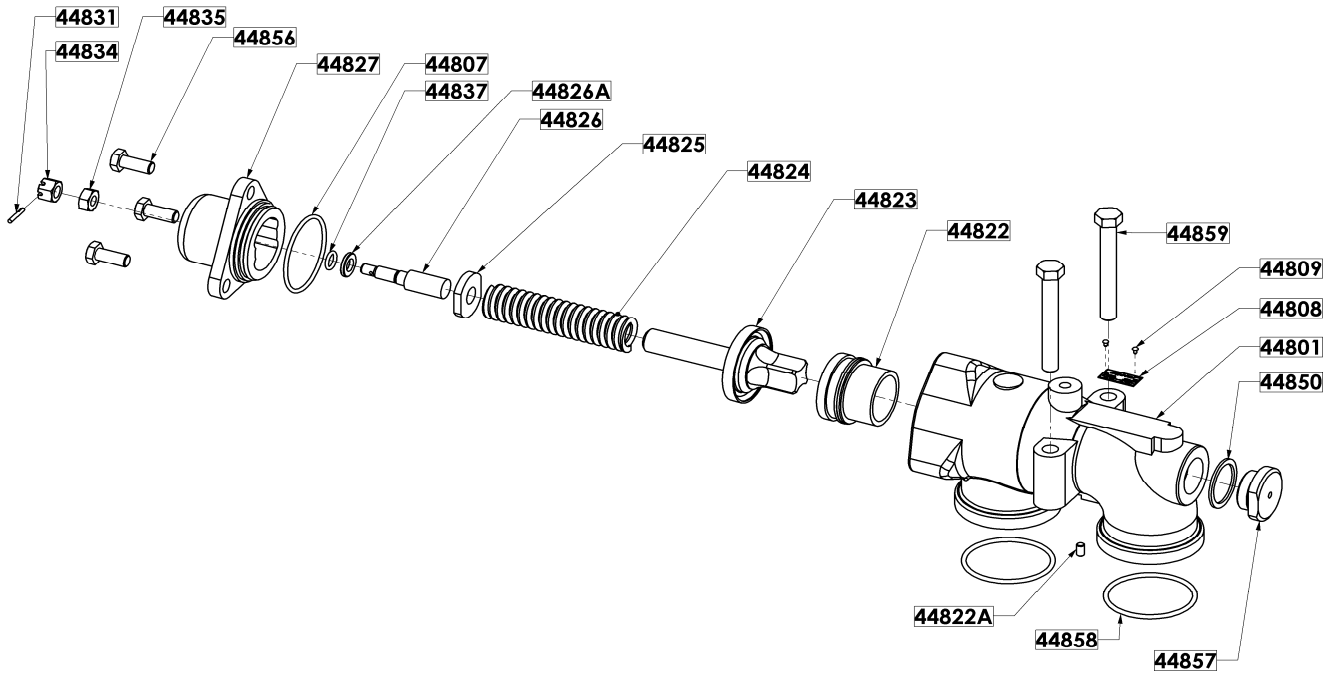
PRESSOSTAT
(PRESSURE SWITCH)



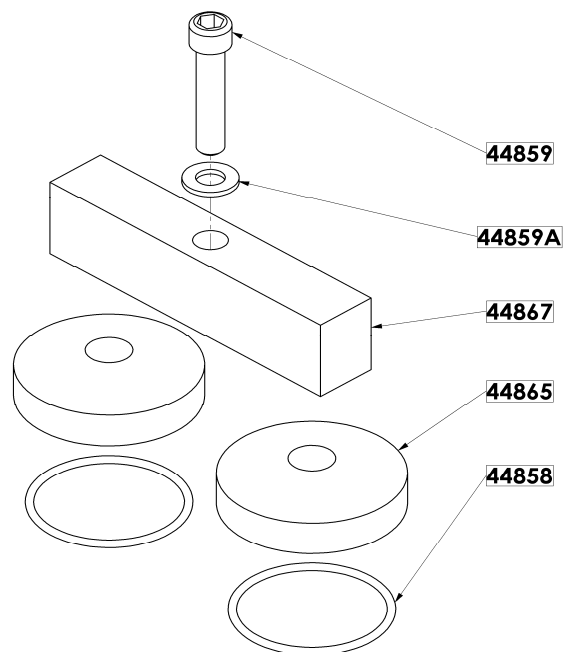
PRESSOSTAT - ATEX
(PRESSURE SWITCH - ATEX)



Überdruckventil



Verschuß-Befestigung



SLP25 i

* 1, 2, 4... : Stück in der Ausrüstung - (1), (2), (4)... : Stück im Satz

Zeichnung	Bestellbar	Bezeichnung	Stück*	Ref.	Wartungssatz	Verschleißteile
11097 11006	◆	SCHRAUBENSATZ FUR NABE SCHRAUBE	1 (8)	AUX315336		
11098 11114 11114A 11115 11116 21013 21014 44410 44411	◆	SCHRAUBENSATZ FUR PUMPE SCHRAUBE SCHRAUBE SCHEIBE SCHRAUBE SCHRAUBE MUTTER SCHRAUBE SCHRAUBE	1 (4) (4) (4) (16) (4) (4) (10) (2)	AUX318963		
11099 11007 11008 11010 11011 11013 11014 11016	◆ ◆	SATZ NABE UND KULISSENSTEIN LAGERRING NABE BUCHSE BUCHSE KULISSENSTEIN FLANSCH STIFT	1 (1) 1 (1) (1) (1) (1) (1)	AUX315037 AUX226822		
11100 11101 11107 11118 11120 11122 11123 11124	◆	SLP25 ADAPTER KIT GEHAUSE BUCHSE FLANSCH ADAPTER-DECKEL STIFT VERBINDUNGSROHR STIFT	1 (1) (1) (1) (1) (1) (1) (1)	AUX318959		
11100 11101 11107 11120 11122 11123 11124 11125 11126 11127 11130 11131	◆	SLP25 ADAPTER KIT _ SAUGSEITE RECHTS_LINKS GEHAUSE BUCHSE ADAPTER-DECKEL STIFT VERBINDUNGSROHR STIFT FLANSCH SCHRAUBE MUTTER ADAPTER DICHTUNG	1 (1) (1) (1) (1) (1) (1) (1) (1) (4) (4) (1) (1)	AUX318986		
11400 44401 44407 44408 44423	◆	FRONTDECKEL, KOMPLETT FRONTDECKEL BUCHSE BUCHSENEINSATZ STIFT	1 (1) (1) (1) (1)	AUX315261		
39009 39507 39518 39608 39715 39774	◆	SATZ DICHTUNGEN_BUCHSE_BOUCHON FUR LAGER SLP25 RING DICHTUNG LIPPENDICHTRING DRUCKHAUGLEISCHSVENTIL DICHTUNG	1 (1) (1) (2) (1) (2)	AUX318992		
39596 39596 39596	◆ ◆ ◆	ANTRIEBSBLOCK, KOMPLETT : OHNE BRUCHSENSOR MIT BRUCHSENSOR, DRUCKSCHALTER MIT BRUCHSENSOR, DRUCKSCHALTER ATEX	1 1 1	AUX318984 AUX318958 AUX318982	■ ■ ■	● ● ●

SLP25 i

* 1, 2, 4... : Stück in der Ausrüstung - (1), (2), (4)... : Stück im Satz

Zeichnung	Bestellbar	Bezeichnung	Stück*	Ref.	Wartungssatz	Verschleißteile
44099	◆	DICHTUNGSSATZ FÜR PUMPE - CVT	1	AUX319079	■	●
11003		DICHTUNG	(1)			
11017		DICHTUNG	(1)			
11104		DICHTUNG	(1)			
11117		DICHTUNG	(2)			
21012		DICHTUNG	(1)			
39113		DICHTUNG	(1)			
44403		DICHTUNG	(2)			
44714		DICHTUNG FEP-FKM	(1)			
44101	◆	GEHAUSE	1	AUX214330		
44301	◆	ROTOR	1	AUX214331		
44309	◆	SATZ 6 SCHIEBER - TVP	1	AUX315257	■	●
44309	◆	SATZ 6 SCHIEBER - TVP (GEOHRT)	1	AUX315258	■	●
44317		SCHIEBER	(6)			
44325	◆	SATZ 3 STOßEL	1	AUX314086	■	
44318		STOßEL	(3)			
44420	◆	BUCHSE, KOMPLETT	1	AUX315335	■	●
11011		BUCHSE	(1)			
11107		BUCHSE	(1)			
44407		BUCHSE	(1)			
44424	◆	SATZ SCHLEIßSCHEIBEN SLP25	1	AUX315263	■	●
44422		FRONTDECKEL-SCHLEIßSCHEIBE	(2)			
44500	◆	WELLE_MITNEHMER, KOMPLETT	1	AUX315265		
11105		MITNEHMER-RING	(1)			
11108		BUCHSE	(1)			
11109		STIFT	(1)			
11110		LAGERRING	(1)			
11112		BEFESTIGUNGSKEIL	(1)			
11119		LAGERRING	(1)			
44501		WELLE	(1)			
44536		BEFESTIGUNGSKEIL	(2)			
44712	◆	FRONTDECKEL-PLATTE	1	AUX214336		

SLP25 i

* 1, 2, 4... : Stück in der Ausrüstung - (1), (2), (4)... : Stück im Satz

Zeichnung	Bestellbar	Bezeichnung	Stück*	Ref.	Wartungssatz	Verschleiß- teile
44820	◆	Überströmventil (ohne Feder 44824 und ohne Überströmventil-Deckel komplette 44866) :				
		EINFACHES UBERSTROMVENTIL, KOMPLETT (OHNE FEDER) - CVT	1	AUX315268		
44108		SITZ	(1)			
44115		SCHILD FUR UBERSTROMRICHTUNG	(1)			
44116		STIFT	(2)			
44125		SCHRAUBE	(1)			
44801		UBERSTROMVENTIL-GEHAUSE	(1)			
44823		VENTIL	(1)			
44826A		SCHEIBE	(1)			
44827	◆	VENTILKAPPE	1	AUX214357		
44858	◆	DICHTUNG FEP-FKM	2	AUX215301		●
44859		SCHRAUBE	(2)			
44898		DRUCKEINSTELLSCHRAUBE, KOMPLETT - CVT	(1)			
44807		DICHTUNG	(1)			●
44825		FEDERSITZ	(1)			
44826		STELLSCHRAUBE	(1)			
44831		STIFT	(1)			
44834		MUTTER	(1)			
44835		MUTTER	(1)			
44837		DICHTUNG	(1)			●
44856		SCHRAUBE	(3)			
44824	◆	FEDER 2_4 BAR	1	AUX214367		
44824	◆	FEDER 4_7 BAR	1	AUX215298		
44824	◆	FEDER 7_12 BAR	1	AUX215299		
44866	◆	STOPFEN, KOMPLETT	1	AUX315270		
44850		DICHTUNG	(1)			●
44857		STOPFEN	(1)			
44899	◆	DICHTUNGSSATZ FUR UBERDRUCKVENTIL - CVT	1	AUX315333		
44807		DICHTUNG	(1)			●
44837		DICHTUNG	(1)			●
44850		DICHTUNG	(1)			●
44858	◆	DICHTUNG FEP-FKM	2	AUX215301		●
44868	◆	UBERSTROMVENTIL-ABDECKUNG, KOMPLETT - CVT	1	AUX318990		
44858	◆	DICHTUNG FEP-FKM	2	AUX215301		●
44859		SCHRAUBE	(1)			
44859A		SCHEIBE	(1)			
44865		STOPFEN	(2)			
44867		ABDECKUNG	(1)			
44899	◆	DICHTUNGSSATZ FUR DECKEL - CVT	1	AUX315334		
44858	◆	DICHTUNG FEP-FKM	2	AUX215301		●