

PIECES DETACHEES

POMPE

SLP25 i

Conserver la liste de pièces détachées avec la Notice d'instructions.

Pour commander des pièces de rechange, indiquer le(s) Référence(s) désirée(s).

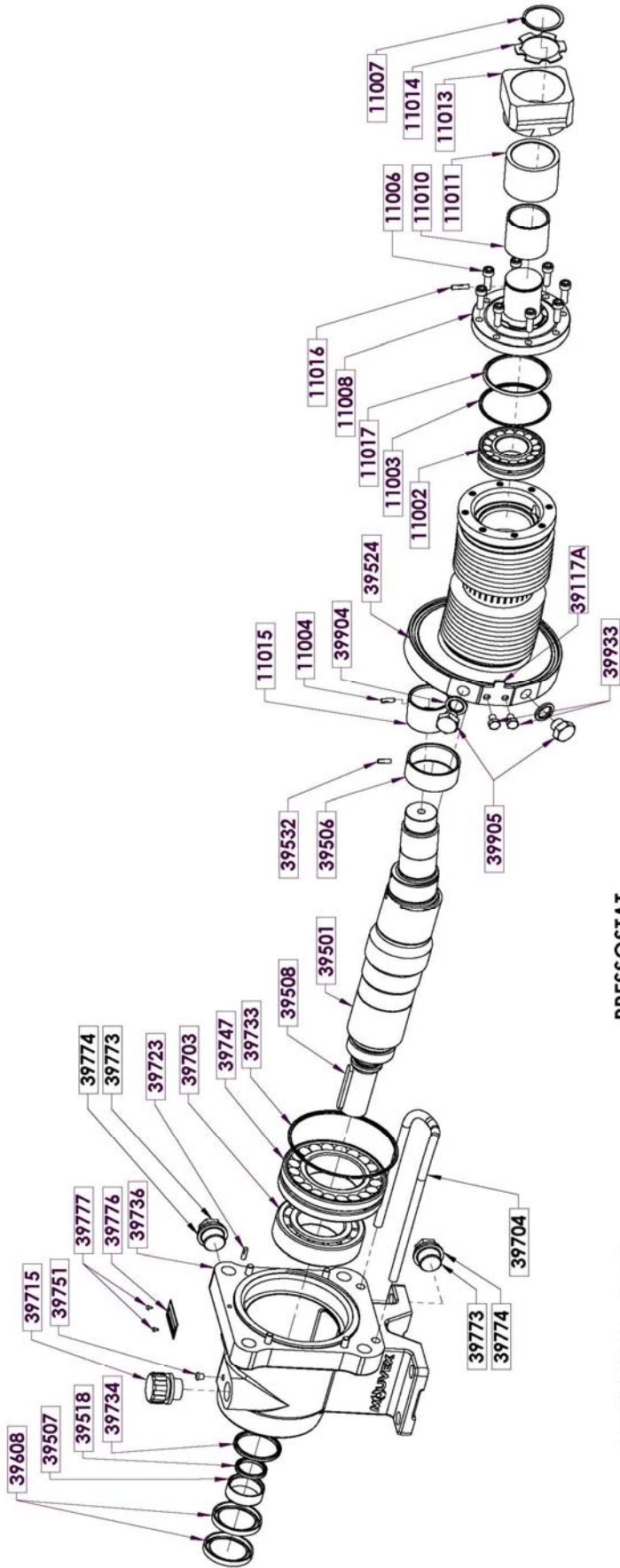
- ◆ Ensembles de pièces ou pièces seules pouvant être fournis.

CVT : FKM enrobé FEP

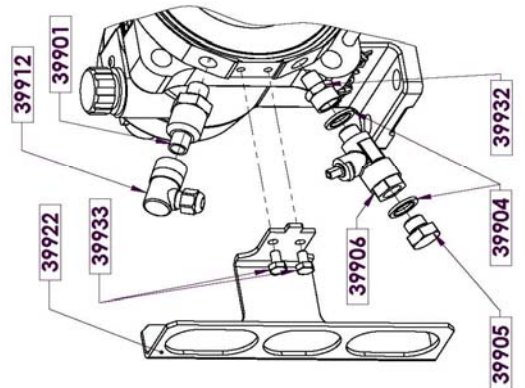
SLP25 i



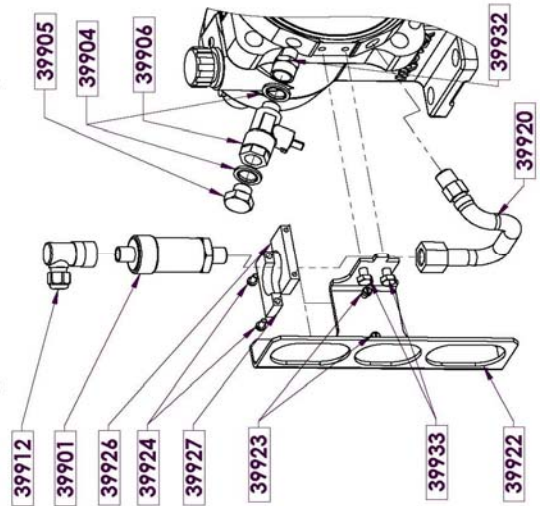
Transmission SL MECH D 135



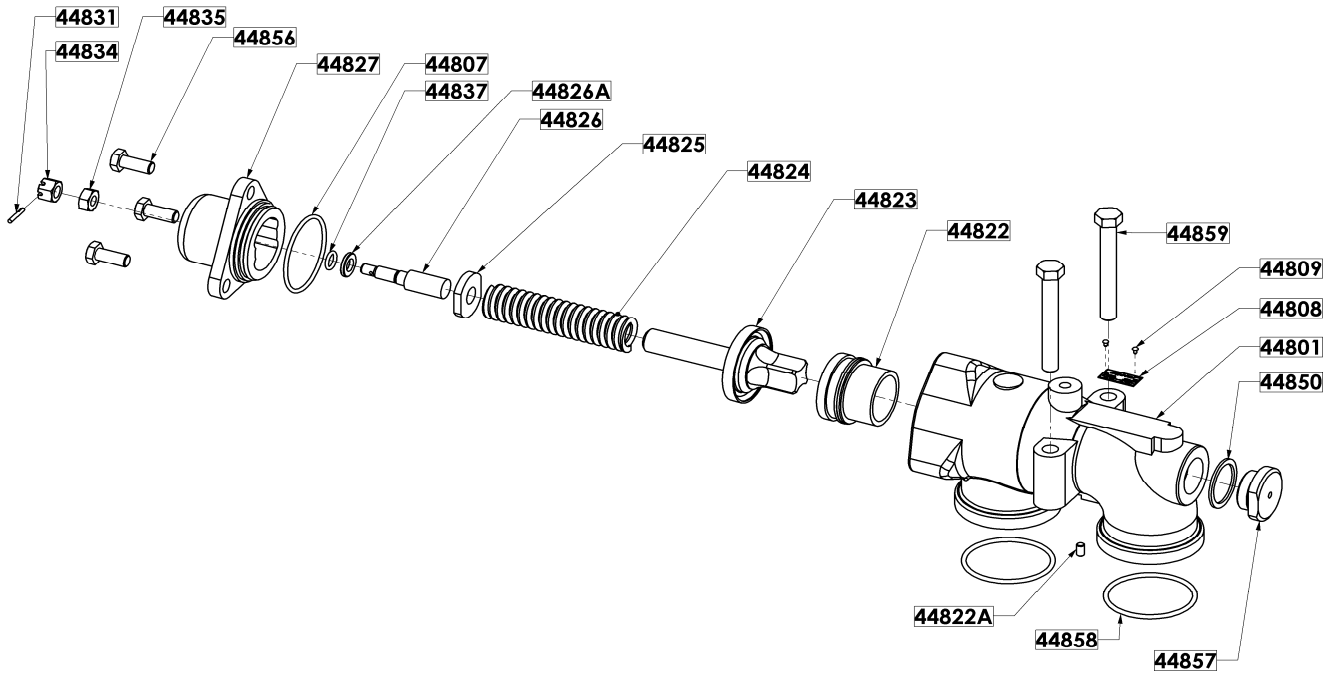
PRESSOSTAT
(PRESSURE SWITCH)



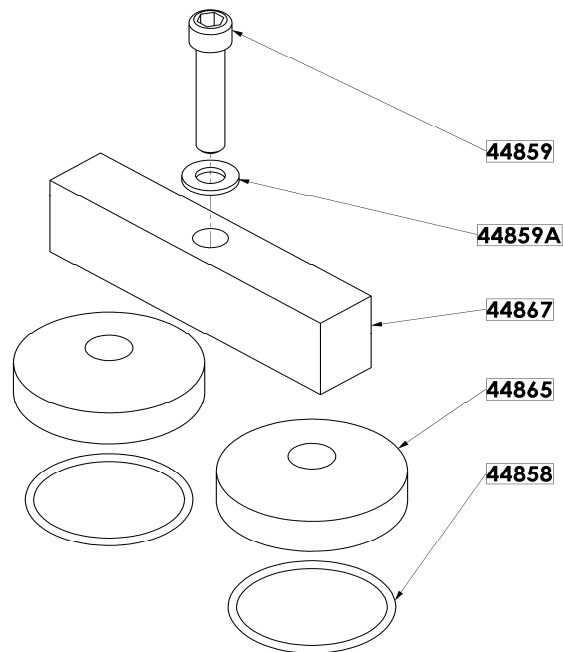
PRESSOSTAT - ATEX
(PRESSURE SWITCH - ATEX)



Bipasse



Etrier



SLP25 i

* 1, 2, 4... : Quantité dans le matériel - (1), (2), (4)... : Quantité dans le kit

Repère	Vendable	Description	Qté*	Ref.	Kit maintenance	Pièce usure
11097 11006	◆	JEU DE VIS MOYEU VIS	1 (8)	AUX315336		
11098 11114 11114A 11115 11116 21013 21014 44410 44411	◆	JEU DE VIS POMPE VIS VIS RONDELLE VIS VIS ECROU VIS VIS	1 (4) (4) (4) (16) (4) (4) (4) (10) (2)	AUX318963		
11099 11007 11008 11010 11011 11013 11014 11016	◆ ◆	KIT CARRE ET MOYEU DE TRANSMISSION CIRCLIPS MOYEU DE CARRE BAGUE BAGUE COUSSINET CARRE FLASQUE EMBOUT MOYEU GOUPILLE	1 (1) 1 (1) (1) (1) (1) (1)	AUX315037 AUX226822		
11100 11101 11107 11118 11120 11122 11123 11124	◆	ENSEMBLE ADAPTATION SLP25 TUBULURE BAGUE BRIDE FOND ADAPTATION GOUPILLE TUBULURE DE RACCORDEMENT GOUPILLE	1 (1) (1) (1) (1) (1) (1) (1)	AUX318959		
11100 11101 11107 11120 11122 11123 11124 11125 11126 11127 11130 11131	◆	ENSEMBLE ADAPTATION SLP25 _ ASPIRATION DROITE_GAUCHE TUBULURE BAGUE FOND ADAPTATION GOUPILLE TUBULURE DE RACCORDEMENT GOUPILLE BRIDE VIS ECROU ADAPTATION JOINT	1 (1) (1) (1) (1) (1) (1) (1) (1) (4) (4) (1) (1)	AUX318986		
11400 44401 44407 44408 44423	◆	FOND COMPLET FOND BAGUE INSERT DE FOND GOUPILLE	1 (1) (1) (1) (1)	AUX315261		
39009 39507 39518 39608 39715 39774	◆	ENS JOINTS_BAGUE_BOUCHON POUR PALIER SLP25 BAGUE JOINT JOINT A LEVRE BOUCHON RENIFLARD JOINT	1 (1) (1) (2) (1) (2)	AUX318992		
39596 39596 39596	◆ ◆ ◆	TRANSMISSION COMPLETE : SANS DISPOSITIF SURVEILLANCE SOUFFLET AVEC DISPOSITIF SURVEILLANCE SOUFFLET PRESSOSTAT AVEC DISPOSITIF SURVEILLANCE SOUFFLET PRESSOSTAT ATEX	1 1 1	AUX318984 AUX318958 AUX318982	■ ■ ■	● ● ●

SLP25 i

* 1, 2, 4... : Quantité dans le matériel - (1), (2), (4)... : Quantité dans le kit

Repère	Vendable	Description	Qté*	Ref.	Kit maintenance	Pièce usure
44099	◆	JEU DE JOINTS POMPE - CVT	1	AUX319079	■	●
11003		JOINT	(1)			
11017		JOINT	(1)			
11104		JOINT	(1)			
11117		JOINT	(2)			
21012		JOINT	(1)			
39113		JOINT	(1)			
44403		JOINT	(2)			
44714		JOINT FEP-FKM	(1)			
44101	◆	CORPS	1	AUX214330		
44301	◆	ROTOR	1	AUX214331		
44309	◆	JEU DE 6 PALETTES TVP	1	AUX315257	■	●
44309	◆	JEU DE 6 PALETTES TVP AVEC TROUS	1	AUX315258	■	●
44317		PALETTE	(6)			
44325	◆	JEU DE 3 POUSSOIRS	1	AUX314086	■	
44318		POUSSOIR	(3)			
44420	◆	JEU DE BAGUES CARBONE	1	AUX315335	■	●
11011		BAGUE	(1)			
11107		BAGUE	(1)			
44407		BAGUE	(1)			
44424	◆	JEU DE DISQUES CARBONE SLP25	1	AUX315263	■	●
44422		DISQUE DE FOND	(2)			
44500	◆	ARBRE_ENTRAINEUR COMPLET	1	AUX315265		
11105		ENTRAINEUR	(1)			
11108		BAGUE	(1)			
11109		GOUPILLE	(1)			
11110		CIRCLIPS	(1)			
11112		CLAVETTE	(1)			
11119		CIRCLIPS	(1)			
44501		ARBRE	(1)			
44536		CLAVETTE	(2)			
44712	◆	COUVERCLE DE FOND	1	AUX214336		

SLP25 i

* 1, 2, 4... : Quantité dans le matériel - (1), (2), (4)... : Quantité dans le kit

Repère	Vendable	Description	Qté*	Ref.	Kit maintenance	Pièce usure
		Bipasse (sans Ressort 44824 et sans Bouchon complet 44866) :				
44820	◆	BIPASSE SIMPLE COMPLET (SANS RESSORT) - CVT	1	AUX315268		
44108		SIEGE	(1)			
44115		PLAQUE ORIENTATION BIPASSE	(1)			
44116		CLOU	(2)			
44125		VIS	(1)			
44801		CORPS DE BIPASSE	(1)			
44823		CLAPET	(1)			
44826A		RONDELLE	(1)			
44827	◆	CHAPEAU DE BIPASSE	1	AUX214357		
44858	◆	JOINT FEP-FKM	2	AUX215301		●
44859		VIS	(2)			
44898		ENSEMBLE VIS DE PRESSION - CVT	(1)			
44807		JOINT	(1)			●
44825		APPUI DE RESSORT	(1)			
44826		VIS DE PRESSION	(1)			
44831		GOUPILLE	(1)			
44834		ECROU	(1)			
44835		ECROU	(1)			
44837		JOINT	(1)			●
44856		VIS	(3)			
44824	◆	RESSORT 2_4 BAR	1	AUX214367		
44824	◆	RESSORT 4_7 BAR	1	AUX215298		
44824	◆	RESSORT 7_12 BAR	1	AUX215299		
44866	◆	BOUCHON COMPLET	1	AUX315270		
44850		JOINT	(1)			●
44857		BOUCHON	(1)			
44899	◆	JEU DE JOINTS BIPASSE - CVT	1	AUX315333		
44807		JOINT	(1)			●
44837		JOINT	(1)			●
44850		JOINT	(1)			●
44858	◆	JOINT FEP-FKM	2	AUX215301		●
44868	◆	ETRIER COMPLET - CVT	1	AUX318990		
44858	◆	JOINT FEP-FKM	2	AUX215301		●
44859		VIS	(1)			
44859A		RONDELLE	(1)			
44865		BOUCHON	(2)			
44867		ETRIER	(1)			
44899	◆	JEU DE JOINTS ETRIER - CVT	1	AUX315334		
44858	◆	JOINT FEP-FKM	2	AUX215301		●