

PIEZAS DE RECAMBIO
BOMBAS
SLS24 i - SLS36 i

Conservar la lista de piezas de recambio con el manual de instrucciones.

Para pedir las piezas de recambio, indicar la(s) Referencia (s) deseada(s).

- ◆ Conjunto de piezas o piezas que pueden ser suministradas.

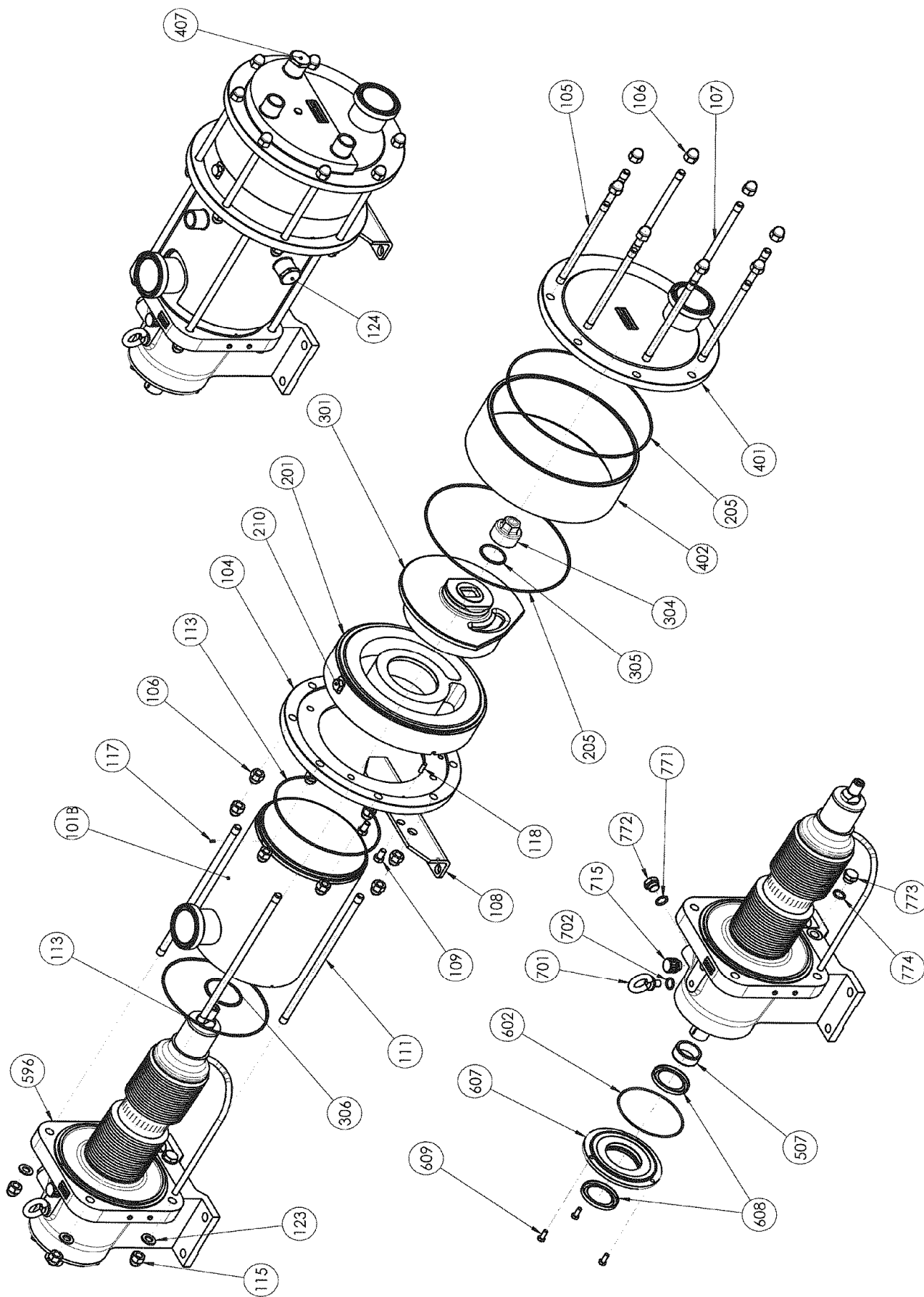
CVT : FKM encapsulado FEP

FDA : Food and Drug administration (21 CFR 177 2600)

Z.I. la Plaine des Isles - 2 rue des Caillottes F-89000 AUXERRE - France

Tel : +33 (0)3 86 49 86 30 • Fax : +33 (0)3 86 49 87 17
contact.mouvex@psgdover.com • www.mouvex.com

SLS24 i - SLS36 i



SLS24 i

* 1, 2 ,4... : Cantidad en el material - (1), (2), (4) ...: Cantidad en el Kit

Pieza	Vendible	Descripción	Uds*	Ref.	Kit mantenimiento	Pieza desgaste
8	◆	TAPONES_RESPIRADERO_ANILLO DE ELEVACION_JUNTAS	1	AUX312196		
701		ANILLO DE ELEVACION	(1)			
702		JUNTA	(1)			●
715	◆	TAPON RESPIRADERO	1	AUX219240		●
771		JUNTA	(1)			●
772		TAPON	(1)			
773		TAPON	(1)			
774		JUNTA	(1)			●
9	◆	TAPA_JUNTAS_TORNILLOS BLOQUE	1	AUX315283		
507		CASQUILLO	(1)			●
602		JUNTA	(1)			●
607		TAPA	(1)			
608		RETEN LABIAL	(2)			●
609		TORNILLO	(3)			
100	◆	CUERPO BRIDA ASEPTIK DIN 11864-BF-A DN80	1	AUX313715		
100	◆	CUERPO CONEXIONES CLAMP ASME-BPE	1	AUX316980		
100	◆	CUERPO CONEXION CLAMP ISO 76	1	AUX312234		
100	◆	CUERPO CONEXION DIN 80	1	AUX312236		
100	◆	CUERPO CON CAMISA DE CALEFACCION BRIDA ASEPTIK DIN 11864-BF-A DN80	1	AUX313716		
100	◆	CUERPO CON CAMISA DE CALEFACCION CONEXIONES CLAMP ASME-BPE	1	AUX316984		
100	◆	CUERPO CON CAMISA DE CALEFACCION CONEXION CLAMP ISO 76	1	AUX312911		
100	◆	CUERPO CON CAMISA DE CALEFACCION CONEXION DIN 80	1	AUX312910		
100	◆	CUERPO CON CAMISA DE CALEFACCION CONEXION SMS 76	1	AUX312907		
100	◆	CUERPO CONEXION SMS 76	1	AUX312228		
101B		CUERPO	(1)			
104		BRIDA DE TOBERA	(1)			
108		PATA	(1)			
109		TORNILLO	(2)			
117		PASADOR	(1)			
118		PASADOR	(1)			
124		TAPON (CON CAMISA DE CALEFACCION)	(2)			
119	◆	TORNILLERIA SLS 24	1	AUX312184		
105		ESPARRAGO	(6)			
106		TUERCA CIEGA	(16)			
107		ESPARRAGO	(2)			
111		ESPARRAGO	(4)			
115		TUERCA CIEGA	(4)			
123		ARANDELA	(4)			
200	◆	CONJUNTO CILINDRO/PISTON	1	AUX313401	■	
201		CILINDRO COMPLETO	(1)			●
210		TORNILLO	(1)			
301		PISTON	(1)			●
304	◆	TUERCA DE PISTON	1	AUX219426		●
206	◆	JUEGO DE JUNTAS CVT	1	AUX312190	■	
206	◆	JUEGO DE JUNTAS EN L DE FKM FDA	1	AUX312501	■	
206	◆	JUEGO DE JUNTAS FKM	1	AUX312246	■	
113		JUNTA	(2)			●
205		JUNTA	(2)			●
305		JUNTA	(1)			●
306		JUNTA	(1)			●

SLS24 i

* 1, 2 ,4... : Cantidad en el material - (1), (2), (4) ...: Cantidad en el Kit

Pieza	Vendible	Descripción	Uds*	Ref.	Kit mantenimiento	Pieza desgaste
400	◆	TAPA COMPLETA BRIDA ASEPTIK DIN 11864-BF-A DN80	1	AUX313717		
400	◆	TAPA COMPLETA CONEXION CLAMP ASME-BPE	1	AUX316979		
400	◆	TAPA COMPLETA CONEXION CLAMP ISO 76	1	AUX312251		
400	◆	TAPA COMPLETA CONEXION DIN 80	1	AUX312253		
400	◆	TAPA COMPLETA CON CAMISA DE CALEFACCION BRIDA ASEPTIK DIN 11864-BF-	1	AUX313718		
400	◆	TAPA COMPLETA CON CAMISA DE CALEFACCION CONEXION CLAMP ASME-BPE	1	AUX316985		
400	◆	TAPA COMPLETA CON CAMISA DE CALEFACCION CONEXION CLAMP ISO 76	1	AUX312921		
400	◆	TAPA COMPLETA CON CAMISA DE CALEFACCION CONEXION DIN 80	1	AUX312922		
400	◆	TAPA COMPLETA CON CAMISA DE CALEFACCION CONEXION SMS 76	1	AUX312919		
400	◆	TAPA COMPLETA CONEXION SMS 76	1	AUX312247		
401		TAPA	(1)			
402		TUBO DE TAPA	(1)			
407		TAPON (CON CAMISA DE CALEFACCION)	(1)			
596	◆	TRANSMISION COMPLETA : CON DISPOSITIVO DE CONTROL DEL FUELLE PRESOSTATO	1	AUX313466	■	●
596	◆	CON DISPOSITIVO DE CONTROL DEL FUELLE PRESSOSTATI ATEX	1	AUX313827	■	●
596	◆	SIN DISPOSITIVO DE CONTROL DEL FUELLE	1	AUX314202	■	●

SLS36 i

* 1, 2 ,4... : Cantidad en el material - (1), (2), (4) ...: Cantidad en el Kit

Pieza	Vendible	Descripción	Uds*	Ref.	Kit mantenimiento	Pieza desgaste
8	◆	TAPONES_RESPIRADERO_ANILLO DE ELEVACION_JUNTAS	1	AUX312196		
701		ANILLO DE ELEVACION	(1)			
702		JUNTA	(1)			●
715	◆	TAPON RESPIRADERO	1	AUX219240		●
771		JUNTA	(1)			●
772		TAPON	(1)			
773		TAPON	(1)			
774		JUNTA	(1)			●
9	◆	TAPA_JUNTAS_TORNILLOS BLOQUE	1	AUX315283		
507		CASQUILLO	(1)			●
602		JUNTA	(1)			●
607		TAPA	(1)			
608		RETEN LABIAL	(2)			●
609		TORNILLO	(3)			
100	◆	CUERPO BRIDA ASEPTIK DIN 11864-BF-A DN80	1	AUX313715		
100	◆	CUERPO CONEXIONES CLAMP ASME-BPE	1	AUX316980		
100	◆	CUERPO CONEXION CLAMP ISO 76	1	AUX312234		
100	◆	CUERPO CONEXION DIN 80	1	AUX312236		
100	◆	CUERPO CON CAMISA DE CALEFACCION BRIDA ASEPTIK DIN 11864-BF-A DN80	1	AUX313716		
100	◆	CUERPO CON CAMISA DE CALEFACCION CONEXIONES CLAMP ASME-BPE	1	AUX316984		
100	◆	CUERPO CON CAMISA DE CALEFACCION CONEXION CLAMP ISO 76	1	AUX312911		
100	◆	CUERPO CON CAMISA DE CALEFACCION CONEXION DIN 80	1	AUX312910		
100	◆	CUERPO CON CAMISA DE CALEFACCION CONEXION SMS 76	1	AUX312907		
100	◆	CUERPO CONEXION SMS 76	1	AUX312228		
101B		CUERPO	(1)			
104		BRIDA DE TOBERA	(1)			
108		PATA	(1)			
109		TORNILLO	(2)			
117		PASADOR	(1)			
118		PASADOR	(1)			
124		TAPON (CON CAMISA DE CALEFACCION)	(2)			
119	◆	TORNILLERIA SLS 36	1	AUX312260		
105		ESPARRAGO	(6)			
106		TUERCA CIEGA	(16)			
107		ESPARRAGO	(2)			
111		ESPARRAGO	(4)			
115		TUERCA CIEGA	(4)			
123		ARANDELA	(4)			
200	◆	CONJUNTO CILINDRO/PISTON	1	AUX313403	■	
201		CILINDRO COMPLETO	(1)			●
210		TORNILLO	(1)			
301		PISTON	(1)			●
304	◆	TUERCA DE PISTON	1	AUX219455		●
206	◆	JUEGO DE JUNTAS CVT	1	AUX312190	■	
206	◆	JUEGO DE JUNTAS EN L DE FKM FDA	1	AUX312501	■	
206	◆	JUEGO DE JUNTAS FKM	1	AUX312246	■	
113		JUNTA	(2)			●
205		JUNTA	(2)			●
305		JUNTA	(1)			●
306		JUNTA	(1)			●

SLS36 i

* 1, 2 ,4... : Cantidad en el material - (1), (2), (4) ...: Cantidad en el Kit

Pieza	Vendible	Descripción	Uds*	Ref.	Kit mantenimiento	Pieza desgaste
400	◆	TAPA COMPLETA BRIDA ASEPTIK DIN 11864-BF-A DN80	1	AUX313717		
400	◆	TAPA COMPLETA CONEXION CLAMP ASME-BPE	1	AUX316979		
400	◆	TAPA COMPLETA CONEXION CLAMP ISO 76	1	AUX312251		
400	◆	TAPA COMPLETA CONEXION DIN 80	1	AUX312253		
400	◆	TAPA COMPLETA CON CAMISA DE CALEFACCION BRIDA ASEPTIK DIN 11864-BF-	1	AUX313718		
400	◆	TAPA COMPLETA CON CAMISA DE CALEFACCION CONEXION CLAMP ASME-BPE	1	AUX316985		
400	◆	TAPA COMPLETA CON CAMISA DE CALEFACCION CONEXION CLAMP ISO 76	1	AUX312921		
400	◆	TAPA COMPLETA CON CAMISA DE CALEFACCION CONEXION DIN 80	1	AUX312922		
400	◆	TAPA COMPLETA CON CAMISA DE CALEFACCION CONEXION SMS 76	1	AUX312919		
400	◆	TAPA COMPLETA CONEXION SMS 76	1	AUX312247		
401		TAPA	(1)			
402		TUBO DE TAPA	(1)			
407		TAPON (CON CAMISA DE CALEFACCION)	(1)			
596	◆	TRANSMISION COMPLETA : CON DISPOSITIVO DE CONTROL DEL FUELLE PRESOSTATO	1	AUX313466	■	●
596	◆	CON DISPOSITIVO DE CONTROL DEL FUELLE PRESSOSTATI ATEX	1	AUX313827	■	●
596	◆	SIN DISPOSITIVO DE CONTROL DEL FUELLE	1	AUX314202	■	●