

**PEZZI DI RICAMBIO  
POMPE  
SLS24 i - SLS36 i**

Conservare l'elenco di pezzi di ricambio con le Istruzioni.

Per ordinare parti di ricambio, indicare Riferimento(s) desiderato(s).

- ◆ Kit o pezzi di ricambio disponibili.

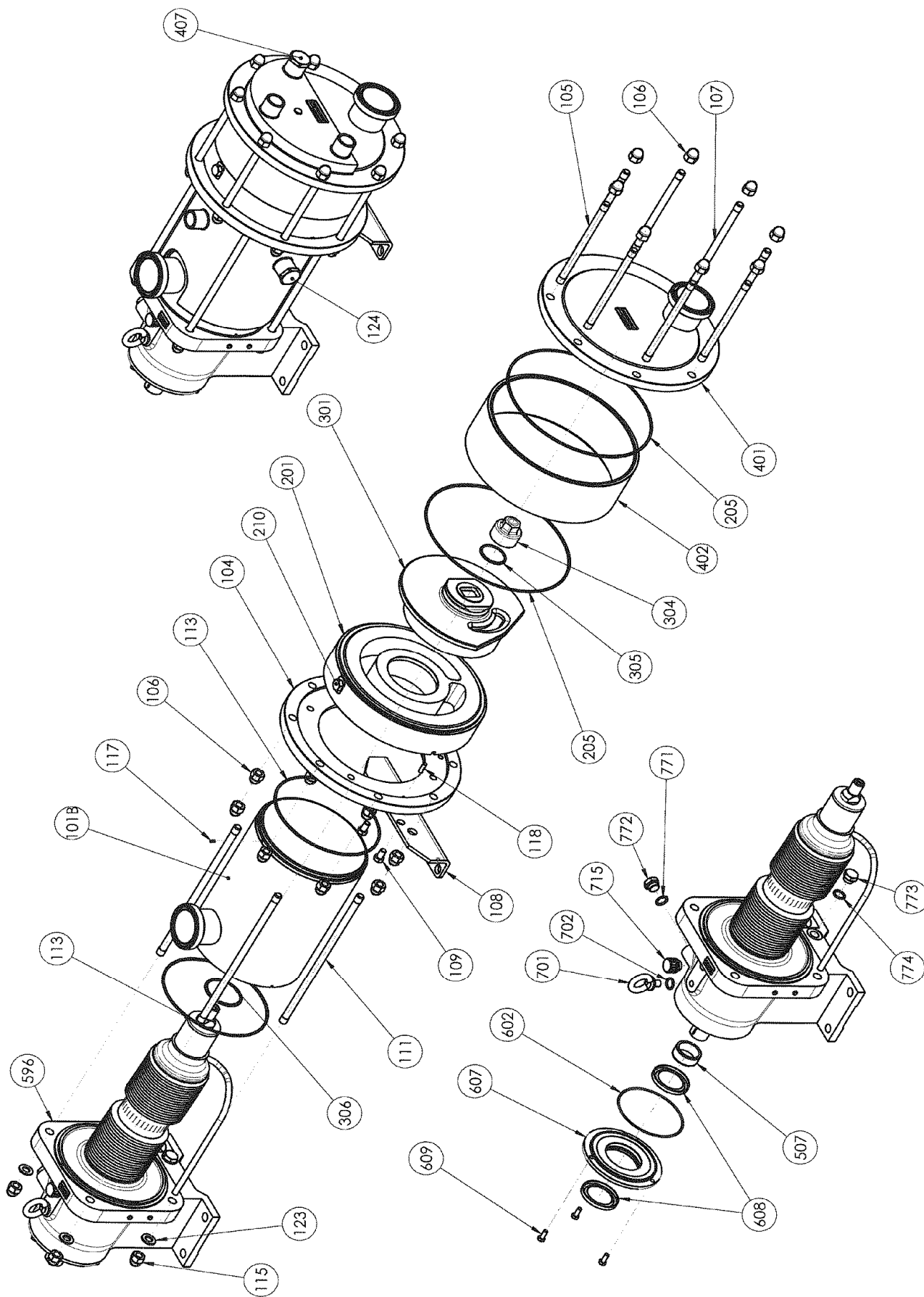
CVT : FKM rivestito FEP

FDA : Food and Drug administration (21 CFR 177 2600)

Z.I. la Plaine des Isles - 2 rue des Caillottes F-89000 AUXERRE - France

Tel : +33 (0)3 86 49 86 30 • Fax : +33 (0)3 86 49 87 17  
contact.mouvex@psgdover.com • www.mouvex.com

# SLS24 i - SLS36 i



# SLS24 i

\* 1, 2, 4... : Quantità nel materiale - (1), (2), (4)... : Quantità nel kit

Posizione	Vendibile	Descrizione	Qtà*	Rif.	Kit manutenzione	Parti d'usura
8	◆	<b>TAPPI_TAPPO DI SFIATO_GOLFARE DI SOLLEVAMENTO_GUARNIZIONI</b>	1	AUX312196		
701		GOLFARE DI SOLLEVAMENTO	(1)			
702		GUARNIZIONE	(1)			●
715	◆	<b>TAPPO DI SFIATO</b>	1	AUX219240		●
771		GUARNIZIONE	(1)			●
772		TAPPO	(1)			
773		TAPPO	(1)			
774		GUARNIZIONE	(1)			●
9	◆	<b>COPERCHIO_GUARNIZIONE_VITE CUSCINETTO</b>	1	AUX315283		
507		ANELLO	(1)			●
602		GUARNIZIONE	(1)			●
607		COPERCHIO	(1)			
608		GUARNIZIONE A LABBRO	(2)			●
609		VITE	(3)			
100	◆	<b>CORPO FLANGIA ASEPTIK DIN 11864-BF-A DN80</b>	1	AUX313715		
100	◆	<b>CORPO CONNESSIONI CLAMP ASME-BPE</b>	1	AUX316980		
100	◆	<b>CORPO RACCORDO CLAMP ISO 76</b>	1	AUX312234		
100	◆	<b>CORPO RACCORDO DIN 80</b>	1	AUX312236		
100	◆	<b>CORPO CAMICIA FLANGIA ASEPTIK DIN 11864-BF-A DN80</b>	1	AUX313716		
100	◆	<b>CORPO CAMICIA CONNESSIONI CLAMP ASME-BPE</b>	1	AUX316984		
100	◆	<b>CORPO CAMICIA RACCORDO CLAMP ISO 76</b>	1	AUX312911		
100	◆	<b>CORPO CAMICIA RACCORDO DIN 80</b>	1	AUX312910		
100	◆	<b>CORPO CAMICIA RACCORDO SMS 76</b>	1	AUX312907		
100	◆	<b>CORPO RACCORDO SMS 76</b>	1	AUX312228		
101B		TUBATURA	(1)			
104		FLANGIA	(1)			
108		PIEDE DI FISSAGGIO	(1)			
109		VITE	(2)			
117		SPINA	(1)			
118		SPINA	(1)			
124		TAPPO (CON CORPO CAMICIA)	(2)			
119	◆	<b>VITERIA SLS 24</b>	1	AUX312184		
105		PERNO	(6)			
106		DADO CIECO (CAPPELLOTTO FILETTATO)	(16)			
107		PERNO	(2)			
111		PERNO	(4)			
115		DADO CIECO (CAPPELLOTTO FILETTATO)	(4)			
123		RONDELLA	(4)			
200	◆	<b>SET GRUPPO CILINDRO/PISTONE</b>	1	AUX313401	■	
201		CILINDRO COMPLETO	(1)			●
210		VITE	(1)			
301		PISTONE	(1)			●
304	◆	<b>DADO PISTONE</b>	1	AUX219426		●
206	◆	<b>SET GUARNIZIONI CVT</b>	1	AUX312190	■	
206	◆	<b>SET GUARNIZIONI L. FKM FDA</b>	1	AUX312501	■	
206	◆	<b>SET GUARNIZIONI FKM</b>	1	AUX312246	■	
113		GUARNIZIONE	(2)			●
205		GUARNIZIONE	(2)			●
305		GUARNIZIONE	(1)			●
306		GUARNIZIONE	(1)			●

## SLS24 i

\* 1, 2, 4... : Quantità nel materiale - (1), (2), (4)... : Quantità nel kit

Posizione	Vendibile	Descrizione	Qtà*	Rif.	Kit manutenzione	Parti d'usura
400	◆	COPERCHIO COMPLETO FLANGIA ASEPTIK DIN 11864-BF-A DN80	1	AUX313717		
400	◆	COPERCHIO COMPLETO RACCORDO CLAMP ASME-BPE	1	AUX316979		
400	◆	COPERCHIO COMPLETO RACCORDO CLAMP ISO 76	1	AUX312251		
400	◆	COPERCHIO COMPLETO RACCORDO DIN 80	1	AUX312253		
400	◆	COPERCHIO COMPLETO CAMICIA FLANGIA ASEPTIK DIN 11864-BF-A DN80	1	AUX313718		
400	◆	COPERCHIO COMPLETO CAMICIA RACCORDO CLAMP ASME-BPE	1	AUX316985		
400	◆	COPERCHIO COMPLETO CAMICIA RACCORDO CLAMP ISO 76	1	AUX312921		
400	◆	COPERCHIO COMPLETO CAMICIA RACCORDO DIN 80	1	AUX312922		
400	◆	COPERCHIO COMPLETO CAMICIA RACCORDO SMS 76	1	AUX312919		
400	◆	COPERCHIO COMPLETO RACCORDO SMS 76	1	AUX312247		
401		COPERCHIO	(1)			
402		TUBO CORPO DI MANDATA	(1)			
407		TAPPO (CON COPERCHIO DI MANDATA CAMICIA)	(1)			
		<b>TRASMISSIONE COMPLETA :</b>				
596	◆	CON DISPOSITIVO SORVEGLIANZA SOFFIETTO PRESSOSTATO	1	AUX313466	■	●
596	◆	CON INDIVIDUAZIONE DI PUNTERA PRESOSTATOS ATEX	1	AUX313827	■	●
596	◆	SENZA DISPOSITIVO SORVEGLIANZA SOFFIETTO	1	AUX314202	■	●

# SLS36 i

\* 1, 2, 4... : Quantità nel materiale - (1), (2), (4)... : Quantità nel kit

Posizione	Vendibile	Descrizione	Qtà*	Rif.	Kit manutenzione	Parti d'usura
8	◆	<b>TAPPI_TAPPO DI SFIATO_GOLFARE DI SOLLEVAMENTO_GUARNIZIONI</b>	1	AUX312196		
701		GOLFARE DI SOLLEVAMENTO	(1)			
702		GUARNIZIONE	(1)			●
715	◆	TAPPO DI SFIATO	1	AUX219240		●
771		GUARNIZIONE	(1)			●
772		TAPPO	(1)			
773		TAPPO	(1)			
774		GUARNIZIONE	(1)			●
9	◆	<b>COPERCHIO_GUARNIZIONE_VITE CUSCINETTO</b>	1	AUX315283		
507		ANELLO	(1)			●
602		GUARNIZIONE	(1)			●
607		COPERCHIO	(1)			
608		GUARNIZIONE A LABBRO	(2)			●
609		VITE	(3)			
100	◆	<b>CORPO FLANGIA ASEPTIK DIN 11864-BF-A DN80</b>	1	AUX313715		
100	◆	<b>CORPO CONNESSIONI CLAMP ASME-BPE</b>	1	AUX316980		
100	◆	<b>CORPO RACCORDO CLAMP ISO 76</b>	1	AUX312234		
100	◆	<b>CORPO RACCORDO DIN 80</b>	1	AUX312236		
100	◆	<b>CORPO CAMICIA FLANGIA ASEPTIK DIN 11864-BF-A DN80</b>	1	AUX313716		
100	◆	<b>CORPO CAMICIA CONNESSIONI CLAMP ASME-BPE</b>	1	AUX316984		
100	◆	<b>CORPO CAMICIA RACCORDO CLAMP ISO 76</b>	1	AUX312911		
100	◆	<b>CORPO CAMICIA RACCORDO DIN 80</b>	1	AUX312910		
100	◆	<b>CORPO CAMICIA RACCORDO SMS 76</b>	1	AUX312907		
100	◆	<b>CORPO RACCORDO SMS 76</b>	1	AUX312228		
101B		TUBATURA	(1)			
104		FLANGIA	(1)			
108		PIEDE DI FISSAGGIO	(1)			
109		VITE	(2)			
117		SPINA	(1)			
118		SPINA	(1)			
124		TAPPO (CON CORPO CAMICIA)	(2)			
119	◆	<b>VITERIA SLS 36</b>	1	AUX312260		
105		PERNO	(6)			
106		DADO CIECO (CAPPELLOTTO FILETTATO)	(16)			
107		PERNO	(2)			
111		PERNO	(4)			
115		DADO CIECO (CAPPELLOTTO FILETTATO)	(4)			
123		RONDELLA	(4)			
200	◆	<b>SET GRUPPO CILINDRO/PISTONE</b>	1	AUX313403	■	
201		CILINDRO COMPLETO	(1)			●
210		VITE	(1)			
301		PISTONE	(1)			●
304	◆	DADO PISTONE	1	AUX219455		●
206	◆	<b>SET GUARNIZIONI CVT</b>	1	AUX312190	■	
206	◆	<b>SET GUARNIZIONI L. FKM FDA</b>	1	AUX312501	■	
206	◆	<b>SET GUARNIZIONI FKM</b>	1	AUX312246	■	
113		GUARNIZIONE	(2)			●
205		GUARNIZIONE	(2)			●
305		GUARNIZIONE	(1)			●
306		GUARNIZIONE	(1)			●

## SLS36 i

\* 1, 2, 4... : Quantità nel materiale - (1), (2), (4)... : Quantità nel kit

Posizione	Vendibile	Descrizione	Qtà*	Rif.	Kit manutenzione	Parti d'usura
400	◆	COPERCHIO COMPLETO FLANGIA ASEPTIK DIN 11864-BF-A DN80	1	AUX313717		
400	◆	COPERCHIO COMPLETO RACCORDO CLAMP ASME-BPE	1	AUX316979		
400	◆	COPERCHIO COMPLETO RACCORDO CLAMP ISO 76	1	AUX312251		
400	◆	COPERCHIO COMPLETO RACCORDO DIN 80	1	AUX312253		
400	◆	COPERCHIO COMPLETO CAMICIA FLANGIA ASEPTIK DIN 11864-BF-A DN80	1	AUX313718		
400	◆	COPERCHIO COMPLETO CAMICIA RACCORDO CLAMP ASME-BPE	1	AUX316985		
400	◆	COPERCHIO COMPLETO CAMICIA RACCORDO CLAMP ISO 76	1	AUX312921		
400	◆	COPERCHIO COMPLETO CAMICIA RACCORDO DIN 80	1	AUX312922		
400	◆	COPERCHIO COMPLETO CAMICIA RACCORDO SMS 76	1	AUX312919		
400	◆	COPERCHIO COMPLETO RACCORDO SMS 76	1	AUX312247		
401		COPERCHIO	(1)			
402		TUBO CORPO DI MANDATA	(1)			
407		TAPPO (CON COPERCHIO DI MANDATA CAMICIA)	(1)			
		<b>TRASMISSIONE COMPLETA :</b>				
596	◆	CON DISPOSITIVO SORVEGLIANZA SOFFIETTO PRESSOSTATO	1	AUX313466	■	●
596	◆	CON INDIVIDUAZIONE DI PUNTERA PRESOSTATOS ATEX	1	AUX313827	■	●
596	◆	SENZA DISPOSITIVO SORVEGLIANZA SOFFIETTO	1	AUX314202	■	●