

ERSATZTEILLISTE
PUMPEN
SLS24 i - SLS36 i

Einbau der Ersatzteile siehe Betriebsanleitung.

Bitte bei Anfragen oder Bestellungen die Bestell-Nr. Angeben.

- ◆ Diese Baugruppen und Ersatzteile sind einzeln erhältlich.

CVT : FEP ummanteltes FKM

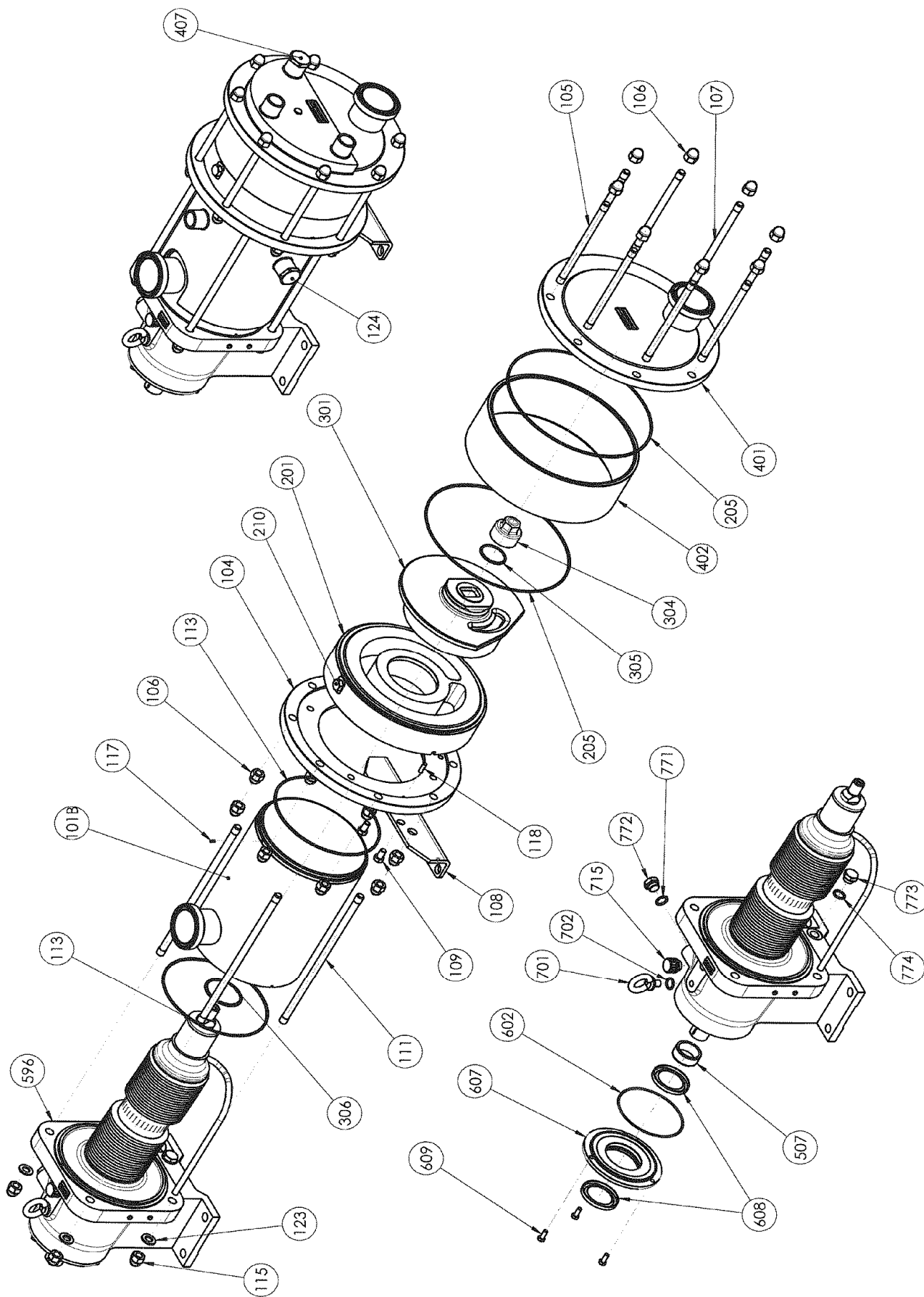
FDA : Food and Drug administration (21 CFR 177 2600)

Z.I. la Plaine des Isles - 2 rue des Caillottes F-89000 AUXERRE - France

Tel : +33 (0)3 86 49 86 30 • Fax : +33 (0)3 86 49 87 17

contact.mouvex@psgdover.com • www.mouvex.com

SLS24 i - SLS36 i



SLS24 i

* 1, 2, 4... : Stück in der Ausrüstung - (1), (2), (4)... : Stück im Satz

Zeichnung	Bestellbar	Bezeichnung	Stück*	Ref.	Wartungssatz	Verschleiß- teile
8	◆	STOPFEN_DRUCKHAUGLEISCHSVENTIL_HUBOSE_DICHTUNGEN	1	AUX312196		
701		HUBOSE	(1)			
702		DICHTUNG	(1)			●
715	◆	DRUCKHAUGLEISCHSVENTIL	1	AUX219240		●
771		DICHTUNG	(1)			●
772		STOPFEN	(1)			
773		STOPFEN	(1)			
774		DICHTUNG	(1)			●
9	◆	DECKEL_DICHTUNGS- UND SCHRAUBENSATZ	1	AUX315283		
507		DICHTUNGSRING	(1)			●
602		DICHTUNG	(1)			●
607		DECKEL	(1)			
608		LIPPENDICHRING	(2)			●
609		SCHRAUBE	(3)			
100	◆	GEHAUSE FLANSCHANSCHLUSS ASEPTIK DIN 11864-BF-A DN80	1	AUX313715		
100	◆	GEHAUSE ANSCHLUSS CLAMP ASME-BPE	1	AUX316980		
100	◆	GEHAUSE ANSCHLUSS CLAMP ISO 76	1	AUX312234		
100	◆	GEHAUSE ANSCHLUSS DIN 80	1	AUX312236		
100	◆	GEHAUSE, HEIZMANTEL, FLANSCHANSCHLUSS ASEPTIK DIN 11864-BF-A DN80	1	AUX313716		
100	◆	GEHAUSE, HEIZMANTEL, ANSCHLUSS CLAMP ASME-BPE	1	AUX316984		
100	◆	GEHAUSE, HEIZMANTEL, ANSCHLUSS CLAMP ISO 76	1	AUX312911		
100	◆	GEHAUSE, HEIZMANTEL, ANSCHLUSS DIN 80	1	AUX312910		
100	◆	GEHAUSE, HEIZMANTEL, ANSCHLUSS SMS 76	1	AUX312907		
100	◆	GEHAUSE ANSCHLUSS SMS 76	1	AUX312228		
101B		GEHAUSE	(1)			
104		GEHAUSEFLANSCH	(1)			
108		PUMPENFUß	(1)			
109		SCHRAUBE	(2)			
117		STIFT	(1)			
118		STIFT	(1)			
124		ABLAßSCHRAUBE FÜR HEIZMANTEL	(2)			
119	◆	SCHRAUBENSATZ SLS 24	1	AUX312184		
105		PASSSTIFT	(6)			
106		HUTMUTTER	(16)			
107		PASSSTIFT	(2)			
111		PASSSTIFT	(4)			
115		HUTMUTTER	(4)			
123		SCHEIBE	(4)			
200	◆	KOLBEN-_ZYLINDERGRUPPE	1	AUX313401	■	
201		ZYLINDER, KOMPLETT	(1)			●
210		SCHRAUBE	(1)			
301		KOLBEN	(1)			●
304	◆	KOLBENMUTTER	1	AUX219426		●
206	◆	DICHTUNGSSATZ CVT	1	AUX312190	■	
206	◆	DICHTUNGSSATZ L-FKM FDA	1	AUX312501	■	
206	◆	DICHTUNGSSATZ FKM	1	AUX312246	■	
113		O-RING	(2)			●
205		O-RING	(2)			●
305		O-RING	(1)			●
306		O-RING	(1)			●

SLS24 i

* 1, 2, 4... : Stück in der Ausrüstung - (1), (2), (4)... : Stück im Satz

Zeichnung	Bestellbar	Bezeichnung	Stück*	Ref.	Wartungssatz	Verschleißteile
400	◆	GEHAUSEDECKEL, KOMPLETT, FLANSCHANSCHLUSS ASEPTIK DIN 11864-BF-A D	1	AUX313717		
400	◆	GEHAUSEDECKEL, KOMPLETT, ANSCHLUSS CLAMP ASME-BPE	1	AUX316979		
400	◆	GEHAUSEDECKEL, KOMPLETT, ANSCHLUSS CLAMP ISO 76	1	AUX312251		
400	◆	GEHAUSEDECKEL, KOMPLETT, ANSCHLUSS DIN 80	1	AUX312253		
400	◆	GEHAUSEDECKEL, KOMPLETT, HEIZMANTEL, FLANSCHANSCHLUSS ASEPTIK DIN	1	AUX313718		
400	◆	GEHAUSEDECKEL, KOMPLETT, HEIZMANTEL, ANSCHLUSS CLAMP ASME-BPE	1	AUX316985		
400	◆	GEHAUSEDECKEL, KOMPLETT, HEIZMANTEL, ANSCHLUSS CLAMP ISO 76	1	AUX312921		
400	◆	GEHAUSEDECKEL, KOMPLETT, HEIZMANTEL, ANSCHLUSS DIN 80	1	AUX312922		
400	◆	GEHAUSEDECKEL, KOMPLETT, HEIZMANTEL, ANSCHLUSS SMS 76	1	AUX312919		
400	◆	GEHAUSEDECKEL, KOMPLETT, ANSCHLUSS SMS 76	1	AUX312247		
401		GEHAUSEDECKEL	(1)			
402		DISTANZTUCK	(1)			
407		ABLAßSCHRAUBE (MIT VARIANTE HEIZMANTEL)	(1)			
596	◆	ANTRIEBSBLOCK, KOMPLETT : MIT BRUCHSENSOR, DRUCKSCHALTER	1	AUX313466	■	●
596	◆	MIT BRUCHSENSOR, DRUCKSCHALTER ATEX	1	AUX313827	■	●
596	◆	OHNE BRUCHSENSOR	1	AUX314202	■	●

SLS36 i

* 1, 2, 4... : Stück in der Ausrüstung - (1), (2), (4)... : Stück im Satz

Zeichnung	Bestellbar	Bezeichnung	Stück*	Ref.	Wartungssatz	Verschleißteile
8	◆	STOPFEN_DRUCKHAUGLEISCHSVENTIL_HUBOSE_DICHTUNGEN	1	AUX312196		
701		HUBOSE	(1)			
702		DICHTUNG	(1)			●
715	◆	DRUCKHAUGLEISCHSVENTIL	1	AUX219240		●
771		DICHTUNG	(1)			●
772		STOPFEN	(1)			
773		STOPFEN	(1)			
774		DICHTUNG	(1)			●
9	◆	DECKEL_DICHTUNGS- UND SCHRAUBENSATZ	1	AUX315283		
507		DICHTUNGSRING	(1)			●
602		DICHTUNG	(1)			●
607		DECKEL	(1)			
608		LIPPENDICHTRING	(2)			●
609		SCHRAUBE	(3)			
100	◆	GEHAUSE FLANSCHANSCHLUSS ASEPTIK DIN 11864-BF-A DN80	1	AUX313715		
100	◆	GEHAUSE ANSCHLUSS CLAMP ASME-BPE	1	AUX316980		
100	◆	GEHAUSE ANSCHLUSS CLAMP ISO 76	1	AUX312234		
100	◆	GEHAUSE ANSCHLUSS DIN 80	1	AUX312236		
100	◆	GEHAUSE, HEIZMANTEL, FLANSCHANSCHLUSS ASEPTIK DIN 11864-BF-A DN80	1	AUX313716		
100	◆	GEHAUSE, HEIZMANTEL, ANSCHLUSS CLAMP ASME-BPE	1	AUX316984		
100	◆	GEHAUSE, HEIZMANTEL, ANSCHLUSS CLAMP ISO 76	1	AUX312911		
100	◆	GEHAUSE, HEIZMANTEL, ANSCHLUSS DIN 80	1	AUX312910		
100	◆	GEHAUSE, HEIZMANTEL, ANSCHLUSS SMS 76	1	AUX312907		
100	◆	GEHAUSE ANSCHLUSS SMS 76	1	AUX312228		
101B		GEHAUSE	(1)			
104		GEHAUSEFLANSCH	(1)			
108		PUMPENFUß	(1)			
109		SCHRAUBE	(2)			
117		STIFT	(1)			
118		STIFT	(1)			
124		ABLAßSCHRAUBE FÜR HEIZMANTEL	(2)			
119	◆	SCHRAUBENSATZ SLS 36	1	AUX312260		
105		PASSSTIFT	(6)			
106		HUTMUTTER	(16)			
107		PASSSTIFT	(2)			
111		PASSSTIFT	(4)			
115		HUTMUTTER	(4)			
123		SCHEIBE	(4)			
200	◆	KOLBEN-_ZYLINDERGRUPPE	1	AUX313403	■	
201		ZYLINDER, KOMPLETT	(1)			●
210		SCHRAUBE	(1)			
301		KOLBEN	(1)			●
304	◆	KOLBENMUTTER	1	AUX219455		●
206	◆	DICHTUNGSSATZ CVT	1	AUX312190	■	
206	◆	DICHTUNGSSATZ L-FKM FDA	1	AUX312501	■	
206	◆	DICHTUNGSSATZ FKM	1	AUX312246	■	
113		O-RING	(2)			●
205		O-RING	(2)			●
305		O-RING	(1)			●
306		O-RING	(1)			●

SLS36 i

* 1, 2, 4... : Stück in der Ausrüstung - (1), (2), (4)... : Stück im Satz

Zeichnung	Bestellbar	Bezeichnung	Stück*	Ref.	Wartungssatz	Verschleißteile
400	◆	GEHAUSEDECKEL, KOMPLETT, FLANSCHANSCHLUSS ASEPTIK DIN 11864-BF-A D	1	AUX313717		
400	◆	GEHAUSEDECKEL, KOMPLETT, ANSCHLUSS CLAMP ASME-BPE	1	AUX316979		
400	◆	GEHAUSEDECKEL, KOMPLETT, ANSCHLUSS CLAMP ISO 76	1	AUX312251		
400	◆	GEHAUSEDECKEL, KOMPLETT, ANSCHLUSS DIN 80	1	AUX312253		
400	◆	GEHAUSEDECKEL, KOMPLETT, HEIZMANTEL, FLANSCHANSCHLUSS ASEPTIK DIN	1	AUX313718		
400	◆	GEHAUSEDECKEL, KOMPLETT, HEIZMANTEL, ANSCHLUSS CLAMP ASME-BPE	1	AUX316985		
400	◆	GEHAUSEDECKEL, KOMPLETT, HEIZMANTEL, ANSCHLUSS CLAMP ISO 76	1	AUX312921		
400	◆	GEHAUSEDECKEL, KOMPLETT, HEIZMANTEL, ANSCHLUSS DIN 80	1	AUX312922		
400	◆	GEHAUSEDECKEL, KOMPLETT, HEIZMANTEL, ANSCHLUSS SMS 76	1	AUX312919		
400	◆	GEHAUSEDECKEL, KOMPLETT, ANSCHLUSS SMS 76	1	AUX312247		
401		GEHAUSEDECKEL	(1)			
402		DISTANZTUCK	(1)			
407		ABLAßSCHRAUBE (MIT VARIANTE HEIZMANTEL)	(1)			
		ANTRIEBSBLOCK, KOMPLETT :				
596	◆	MIT BRUCHSENSOR, DRUCKSCHALTER	1	AUX313466	■	●
596	◆	MIT BRUCHSENSOR, DRUCKSCHALTER ATEX	1	AUX313827	■	●
596	◆	OHNE BRUCHSENSOR	1	AUX314202	■	●