

PIECES DETACHEES
POMPES
SLS24 i - SLS36 i

Conserver la liste de pièces détachées avec la Notice d'instructions.

Pour commander des pièces de rechange, indiquer le(s) Référence(s) désirée(s).

- ◆ Ensembles de pièces ou pièces seules pouvant être fournis.

CVT : FKM enrobé FEP

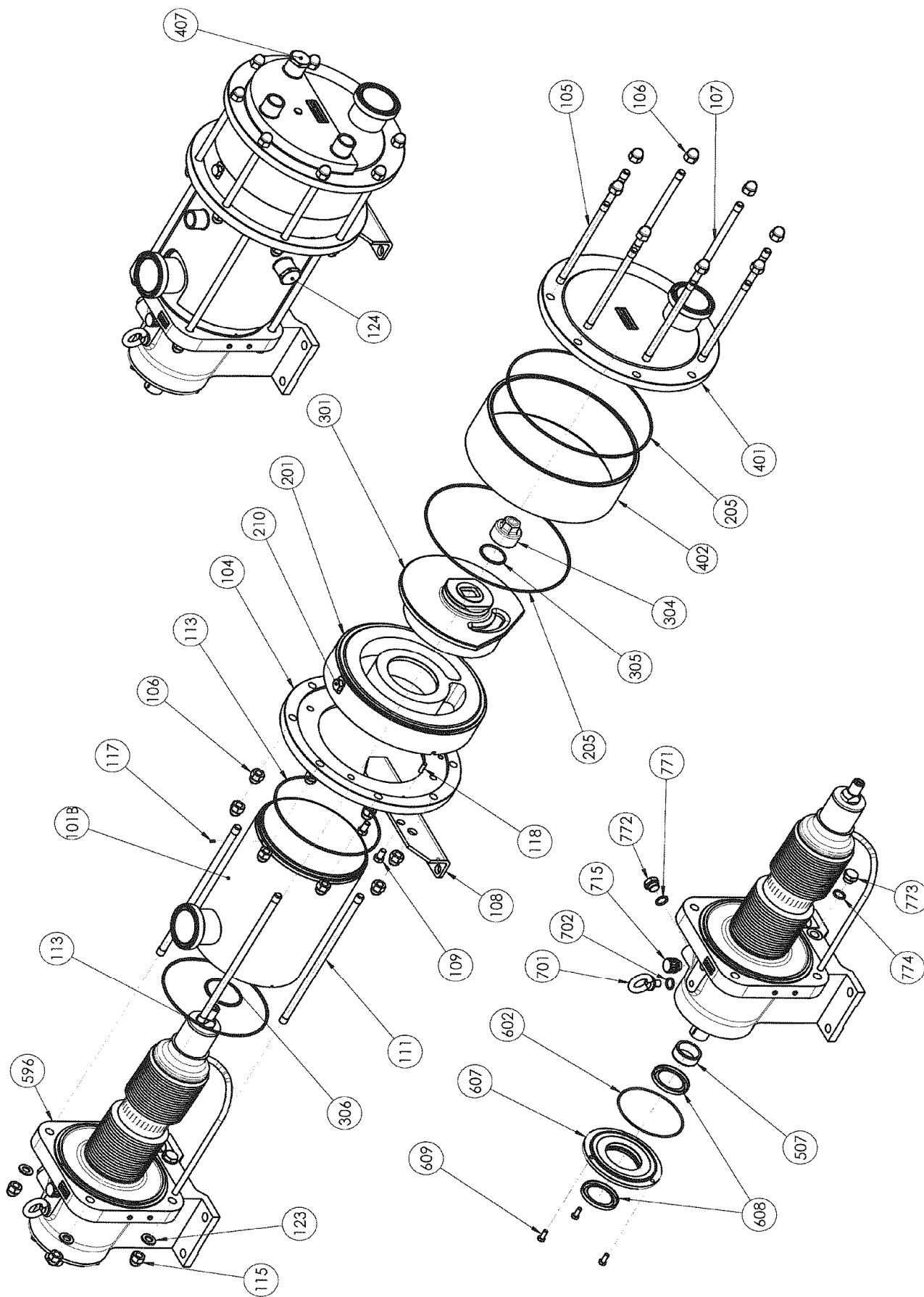
FDA : Food and Drug administration (21 CFR 177 2600)

Z.I. la Plaine des Isles - 2 rue des Caillottes F-89000 AUXERRE - France

Tél : +33 (0)3 86 49 86 30 • Fax : +33 (0)3 86 49 87 17

contact.mouvex@psgdover.com • www.mouvex.com

SLS24 i - SLS36 i



SLS24 i

* 1, 2, 4... : Quantité dans le matériel - (1), (2), (4)... : Quantité dans le kit

Repère	Vendable	Description	Qté*	Ref.	Kit maintenance	Pièce usure
8	◆	BOUCHONS_RENIFLARD_ANNEAU DE LEVAGE_JOINTS	1	AUX312196		
701		ANNEAU DE LEVAGE	(1)			
702		JOINT	(1)			●
715	◆	BOUCHON RENIFLARD	1	AUX219240		●
771		JOINT	(1)			●
772		BOUCHON	(1)			
773		BOUCHON	(1)			
774		JOINT	(1)			●
9	◆	COUVERCLE_JOINTS_VIS PALIER	1	AUX315283		
507		BAGUE	(1)			●
602		JOINT	(1)			●
607		COUVERCLE	(1)			
608		JOINT A LEVRE	(2)			●
609		VIS	(3)			
100	◆	TUBULURE BRIDE ASEPTIK DIN 11864-BF-A DN80	1	AUX313715		
100	◆	TUBULURE RACCORDS CLAMP ASME-BPE	1	AUX316980		
100	◆	TUBULURE RACCORD CLAMP ISO 76	1	AUX312234		
100	◆	TUBULURE RACCORD DIN 80	1	AUX312236		
100	◆	TUBULURE ENVELOPPE BRIDE ASEPTIK DIN 11864-BF-A DN80	1	AUX313716		
100	◆	TUBULURE ENVELOPPE RACCORDS CLAMP ASME-BPE	1	AUX316984		
100	◆	TUBULURE ENVELOPPE RACCORD CLAMP ISO 76	1	AUX312911		
100	◆	TUBULURE ENVELOPPE RACCORD DIN 80	1	AUX312910		
100	◆	TUBULURE ENVELOPPE RACCORD SMS 76	1	AUX312907		
100	◆	TUBULURE RACCORD SMS 76	1	AUX312228		
101B		TUBULURE	(1)			
104		BRIDE DE TUBULURE	(1)			
108		PATTE	(1)			
109		VIS	(2)			
117		GOUPILLE	(1)			
118		GOUPILLE	(1)			
124		BOUCHON (AVEC TUBULURE ENVELOPPE)	(2)			
119	◆	VISSERIE SLS 24	1	AUX312184		
105		GOUJON	(6)			
106		ECROU BORGNE	(16)			
107		GOUJON	(2)			
111		GOUJON	(4)			
115		ECROU BORGNE	(4)			
123		RONDELLE	(4)			
200	◆	ENSEMBLE CYLINDRE_PISTON	1	AUX313401	■	
201		CYLINDRE COMPLET	(1)			●
210		VIS	(1)			
301		PISTON	(1)			●
304	◆	ECROU DE PISTON	1	AUX219426		●
206	◆	JEU DE JOINTS CVT	1	AUX312190	■	
206	◆	JEU DE JOINTS L. FKM FDA	1	AUX312501	■	
206	◆	JEU DE JOINTS FKM	1	AUX312246	■	
113		JOINT TORIQUE	(2)			●
205		JOINT TORIQUE	(2)			●
305		JOINT TORIQUE	(1)			●
306		JOINT TORIQUE	(1)			●

SLS24 i

* 1, 2, 4... : Quantité dans le matériel - (1), (2), (4)... : Quantité dans le kit

Repère	Vendable	Description	Qté*	Ref.	Kit maintenance	Pièce usure
400	◆	FOND COMPLET BRIDE ASEPTIK DIN 11864-BF-A DN80	1	AUX313717		
400	◆	FOND COMPLET RACCORD CLAMP ASME-BPE	1	AUX316979		
400	◆	FOND COMPLET RACCORD CLAMP ISO 76	1	AUX312251		
400	◆	FOND COMPLET RACCORD DIN 80	1	AUX312253		
400	◆	FOND COMPLET ENVELOPPE BRIDE ASEPTIK DIN 11864-BF-A DN80	1	AUX313718		
400	◆	FOND COMPLET ENVELOPPE RACCORD CLAMP ASME-BPE	1	AUX316985		
400	◆	FOND COMPLET ENVELOPPE RACCORD CLAMP ISO 76	1	AUX312921		
400	◆	FOND COMPLET ENVELOPPE RACCORD DIN 80	1	AUX312922		
400	◆	FOND COMPLET ENVELOPPE RACCORD SMS 76	1	AUX312919		
400	◆	FOND COMPLET RACCORD SMS 76	1	AUX312247		
401		FOND	(1)			
402		TUBE DE FOND	(1)			
407		BOUCHON (AVEC FOND ENVELOPPE)	(1)			
		TRANSMISSION COMPLETE :				
596	◆	AVEC DISPOSITIF SURVEILLANCE SOUFFLET PRESSOSTAT	1	AUX313466	■	●
596	◆	AVEC DISPOSITIF SURVEILLANCE SOUFFLET PRESSOSTAT ATEX	1	AUX313827	■	●
596	◆	SANS DISPOSITIF SURVEILLANCE SOUFFLET	1	AUX314202	■	●

SLS36 i

* 1, 2, 4... : Quantité dans le matériel - (1), (2), (4)... : Quantité dans le kit

Repère	Vendable	Description	Qté*	Ref.	Kit maintenance	Pièce usure
8	◆	BOUCHONS_RENIFLARD_ANNEAU DE LEVAGE_JOINTS	1	AUX312196		
701		ANNEAU DE LEVAGE	(1)			
702		JOINT	(1)			●
715	◆	BOUCHON RENIFLARD	1	AUX219240		●
771		JOINT	(1)			●
772		BOUCHON	(1)			
773		BOUCHON	(1)			
774		JOINT	(1)			●
9	◆	COUVERCLE_JOINTS_VIS PALIER	1	AUX315283		
507		BAGUE	(1)			●
602		JOINT	(1)			●
607		COUVERCLE	(1)			
608		JOINT A LEVRE	(2)			●
609		VIS	(3)			
100	◆	TUBULURE BRIDE ASEPTIK DIN 11864-BF-A DN80	1	AUX313715		
100	◆	TUBULURE RACCORDS CLAMP ASME-BPE	1	AUX316980		
100	◆	TUBULURE RACCORD CLAMP ISO 76	1	AUX312234		
100	◆	TUBULURE RACCORD DIN 80	1	AUX312236		
100	◆	TUBULURE ENVELOPPE BRIDE ASEPTIK DIN 11864-BF-A DN80	1	AUX313716		
100	◆	TUBULURE ENVELOPPE RACCORDS CLAMP ASME-BPE	1	AUX316984		
100	◆	TUBULURE ENVELOPPE RACCORD CLAMP ISO 76	1	AUX312911		
100	◆	TUBULURE ENVELOPPE RACCORD DIN 80	1	AUX312910		
100	◆	TUBULURE ENVELOPPE RACCORD SMS 76	1	AUX312907		
100	◆	TUBULURE RACCORD SMS 76	1	AUX312228		
101B		TUBULURE	(1)			
104		BRIDE DE TUBULURE	(1)			
108		PATTE	(1)			
109		VIS	(2)			
117		GOUPILLE	(1)			
118		GOUPILLE	(1)			
124		BOUCHON (AVEC TUBULURE ENVELOPPE)	(2)			
119	◆	VISSERIE SLS 36	1	AUX312260		
105		GOUJON	(6)			
106		ECROU BORGNE	(16)			
107		GOUJON	(2)			
111		GOUJON	(4)			
115		ECROU BORGNE	(4)			
123		RONDELLE	(4)			
200	◆	ENSEMBLE CYLINDRE_PISTON	1	AUX313403	■	
201		CYLINDRE COMPLET	(1)			●
210		VIS	(1)			
301		PISTON	(1)			●
304	◆	ECROU DE PISTON	1	AUX219455		●
206	◆	JEU DE JOINTS CVT	1	AUX312190	■	
206	◆	JEU DE JOINTS L. FKM FDA	1	AUX312501	■	
206	◆	JEU DE JOINTS FKM	1	AUX312246	■	
113		JOINT TORIQUE	(2)			●
205		JOINT TORIQUE	(2)			●
305		JOINT TORIQUE	(1)			●
306		JOINT TORIQUE	(1)			●

SLS36 i

* 1, 2, 4... : Quantité dans le matériel - (1), (2), (4)... : Quantité dans le kit

Repère	Vendable	Description	Qté*	Ref.	Kit maintenance	Pièce usure
400	◆	FOND COMPLET BRIDE ASEPTIK DIN 11864-BF-A DN80	1	AUX313717		
400	◆	FOND COMPLET RACCORD CLAMP ASME-BPE	1	AUX316979		
400	◆	FOND COMPLET RACCORD CLAMP ISO 76	1	AUX312251		
400	◆	FOND COMPLET RACCORD DIN 80	1	AUX312253		
400	◆	FOND COMPLET ENVELOPPE BRIDE ASEPTIK DIN 11864-BF-A DN80	1	AUX313718		
400	◆	FOND COMPLET ENVELOPPE RACCORD CLAMP ASME-BPE	1	AUX316985		
400	◆	FOND COMPLET ENVELOPPE RACCORD CLAMP ISO 76	1	AUX312921		
400	◆	FOND COMPLET ENVELOPPE RACCORD DIN 80	1	AUX312922		
400	◆	FOND COMPLET ENVELOPPE RACCORD SMS 76	1	AUX312919		
400	◆	FOND COMPLET RACCORD SMS 76	1	AUX312247		
401		FOND	(1)			
402		TUBE DE FOND	(1)			
407		BOUCHON (AVEC FOND ENVELOPPE)	(1)			
		TRANSMISSION COMPLETE :				
596	◆	AVEC DISPOSITIF SURVEILLANCE SOUFFLET PRESSOSTAT	1	AUX313466	■	●
596	◆	AVEC DISPOSITIF SURVEILLANCE SOUFFLET PRESSOSTAT ATEX	1	AUX313827	■	●
596	◆	SANS DISPOSITIF SURVEILLANCE SOUFFLET	1	AUX314202	■	●